

Гармата PAK-40

В 1938 році Міністерство озброєнь Німеччини видало фірмам "Крупп" та "Рейнметалл" технічне замовлення на створення 75-мм протитанкової гармати. За результатами порівняльних випробувань, що відбулися в 1940 році, кращою визнали розробку "Рейнметалла". Проте концепція важкої гармати не дуже вписувалася у концепцію "Бліцкрига", і прийняття на озброєння PAK-40 в 1940 році не відбулося. 37-мм гармата PAK-36 неогорожено зарекомендувала себе проти легких танків у боях в Польщі та у Франції, а відносно важка та неманеврена PAK-40 здавалася зайвою у цьому становищі.

Ситуація докорінно змінилася після вторгнення у Радянський Союз. Легка та малокаліберна PAK-36 була безсилою проти танків Т-34 та особливо КВ. Проте перші місяці війни на Сході, коли радянська армія панічно відступала під німецьким натиском, знову відклали рішення питання про долю PAK-40. І лише взимку 1941 року, коли стало зрозуміло, що "Бліцкриг" не відбувся, а кількість Т-34 та КВ зростає, було прийняте термінове рішення про негайне масове виробництво PAK-40.

Переозброєння частин протитанкової артилерії на PAK-40 тривало протягом всього 1942 року, а на початку 1943 вона стала основною гарматою німецьких військ. Гармата довела свою ефективність у численних баталіях, і її виробництво збільшувалося щомісяця. Загалом до кінця війни виробили більш як 23 тисяч гармат цього типу, ще декілька тисяч встановили на численні типи колісних та гусеничних шасі.

Значну кількість PAK-40 отримали сателіти Німеччини: Угорщина, Фінляндія, Болгарія, Румунія. Досить значна кількість трофейних PAK-40 використовувалась у Червоній Армії.

PAK-40 anti-tank gun

In 1938 the Germany Ministry of Armament issued a technical order to Krupp and Rheinmetall for the production of a 75mm anti-tank gun. As a result of comparative tests which took place in 1940, Rheinmetall's model was judged to be the best one. However, the concept of the heavy cannon did not correspond with that of Blitzkrieg and in 1940 the PAK-40 was not accepted. The PAK-36, a 37mm gun, had won a fair reputation against weaker tanks in the fighting in Poland and in France, and of course the heavy and less maneuverable PAK-40 seemed superfluous against that background. The situation completely changed after the invasion of the Soviet Union. The easy-to-handle but small caliber PAK-36 was powerless against the T-34 and especially the KV tanks. However, during the first few months of the War in the East, when the Soviet Army retreated in panic before the German onslaught, the consideration of the PAK-40 question was again postponed. It was only in the winter of 1941, when it became evident that another Blitzkrieg was not going to happen, while T-34 and KV tanks were growing ever more numerous, that there was an urgent decision in favor of immediate mass production of the PAK-40. The rearmament of anti-tank artillery units with the PAK-40 lasted the whole of 1942, and at the beginning of 1943 it became the standard anti-tank gun of German troops. This weapon proved its effectiveness in numerous battles and its production multiplied every month. Overall more than 23,000 guns of the type were produced, and a few thousand more were installed on various types of wheeled and tracked chassis. A large number of PAK-40 were delivered to different German satellites; Hungary, Finland, Bulgaria and Romania. And a significant number of captured PAK-40's were used by the Red Army.

PAK-40 Panzerabwehrkanone

Im Jahr 1938 gab das Ministerium für Rüstung eine Anforderung zur Entwicklung einer 75 mm Panzerabwehrkanone an Krupp und Rheinmetall aus. Aufgrund der Vergleichstest, die im Jahr 1940 stattfanden, entschied man sich für den Entwurf von Rheinmetall.

Jedoch passte diese schweren Kanone nicht zum Konzept des Blitzkrieges und daher wurde die PAK-40 im Jahr 1940 nicht eingeführt. Die PAK-36, eine 37 mm Kanone, hatte sich einen guten Ruf bei der Abwehr schwächer gepanzerter Tanks während der Kämpfe in Polen und Frankreich erworben. Natürlich erschien da die schwere und weniger leicht bewegliche PAK-40 vor diesem Hintergrund überflüssig. Die Situation änderte sich jedoch grundlegend nach dem angriff auf die Sowjetunion. Die leichte, kleinkalibrige PAK-36 war nicht stark genug gegen die T-34 und besonders die Panzer des Typs KV. Trotzdem wurde in den ersten Monaten dieses Krieges im Osten, als sich die Rote Armee vor den deutschen Angriffen in Panik zurückzog, die Notwendigkeit der PAK-40 wieder in Frage gestellt.

Erst im Winter des Jahres 1941 wurde es klar, das dies kein weiterer Blitzkrieg werden würde. Die Anzahl der gegnerischen T-34 und KV-Panzer stieg von Tag zu Tag an und daher traf man die eilige Entscheidung, die PAK-40 für die Massenfertigung freizugeben. Die Neubewaffnung der Panzerabwehreinheiten mit der PAK-40 dauerte das ganze Jahr 1942 über an und ab Anfang 1943 wurde sie die Standardkanone für die Panzerabwehr bei den deutschen Truppen. Die Waffe bewies ihre Wirksamkeit in zahlreichen Gefechten und ihre Produktion wurde von Monat zu Monat erheblich gesteigert. Insgesamt wurden über 23.000 Kanonen dieses Typs hergestellt und ein paar weitere Tausend wurden auf Rad- oder Kettenfahrzeugen montiert. Eine große Anzahl von PAK-40 wurde an die verschiedenen deutschen Satellitenstaaten Ungarn, Finnland, Bulgarien und Rumänien geliefert und eine beträchtliche Anzahl von erbeuteten PAK-40 wurde auch von der Roten Armee genutzt.

Технічні характеристики

- Калибр, мм: 75 · Довжина ствола, клб: 46
- Довжина із передком, м: 6.20
- Довжина, м: 3.45
- Ширина, м: 2.00
- Висота, м: 1.25
- Маса у бойовому положенні, кг: 1425
- Кут горизонтальної наводки: 65°
- Максимальний кут звищення: +22°
- Мінімальний кут схилення: -5°
- Темп вогню, пострілів за хвилину: 14
- Дульна швидкість снаряду, м/с:
 - 933 (підкаліберний броньобійний)
 - 792 (каліберний броньобійний)
 - 548 (фугасний)
- Дальність прямого пострілу, м: 900-1300 (зависит от типа снаряда)
- Максимальна дальність стрільби, м: 7678
- Маса снаряду, кг: от 3.18 до 6.8

Performances

- Caliber - 75 mm L/ 46
- Length including carriage - 6.20 m
- Length - 3.45 m
- Width - 2.00 m
- Height - 1.25 m
- Weight in battle configuration - 1425 kg:
- Traverse - 65°
- Maximum elevation +22°
- Minimum elevation -5°
- Rate of fire - 14 rounds a minute
- Muzzle velocity:
 - 933 m/s (tungsten cored round)
 - 792 m/s (standard armour-piercing)
 - 548 m/s (HE)
- Distance of direct shot -900-1300 m (depending on the type of shell)
- Maximum range - 7678 m
- Mass of shell -Kfrom 3.18 to 6.8 kg

Technische Charakteristik

- Kaliber - 75 mm L/ 46
- Länge mit Lafette 6,20 m
- Länge 3,45 m
- Breite 2,00 m
- Höhe 1,25 m
- Gefechtsgewicht - 1425 kg:
- Seitenrichtbereich 65°
- max. Rohrerrhöhung +22°
- max. Rohrablenkung -5°
- Feuerrate - 14 Schuss pro Minute
- Mündungsgeschwindigkeit:
 - 933 m/s (Geschoss mit Wolframkern)
 - 792 m/s (Standard-Panzersprenggeschoss)
 - 548 m/s (HE)
- optimale Schussentfernung - 900-1300 m (abhängig von der verwendeten Munition)
- max. Schussweite - 7678 m
- Geschossgewicht von 3,18 bis 6,80 kg

Інструкція
УВАГА - Прочитати обов'язково!

Перед початком роботи уважно вивчіть інструкцію для складання моделі. Деталі з рамок вирізати за допомогою гострого ножа або гострозубців. Номери деталей позначені цифрами 1, 2, 3... Рамки, в яких знаходяться деталі, позначені великими латинськими літерами: А, В, С... Для деталей, які необхідно фарбувати перед складанням, вказано колір фарби: А, В, С... З'єднувати деталі за допомогою клею Plastic Cement 3991, 3992, 3999 або FIX 44601, 44602, 44607.

Вказівка для наклеювання декалей: вирізати з аркуша потрібні декалі (на схемі номери декалей вказано цифрами в квадратах); покласти їх у посуд з чистою водою приблизно на 1/2 хвилини; накласти декалі на модель, а потім зсунути з аркуша. Для кращого прилипання притиснути їх чистою тканиною.

Instructions
ATTENTION - Useful advice!

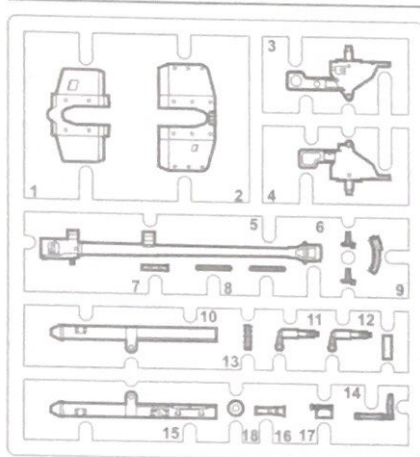
Read the instructions carefully prior to assembly. Remove parts from frame with a sharp knife or a pair of scissors and trim away excess plastic. Do not pull off parts. Numbers of parts are marked figures: 1, 2, 3... Frames, in which the part is situated, are marked by capital letters: A, B, C... For parts, which should be painted before mounting, are given colors of paint: A, B, C... Use plastic cement ONLY.

Directions for applying the decals: cut out from the sheet the necessary decals (numbers of decals are marked by figures in squares); plunge them into a vessel with pure water for about 1/2 minute; apply the decals on the kit, letting them slide from the paper. For a better adhesion, press them by means of clean rag.

Instruction
ACHTUNG - Ein nützlicher Rat!

Von der Montage die Zeichnung aufmerksam studieren. Die einzelnen Montageteile mit einem Messer oder einer Schere vom Spritzling sorgfältig entfernen. Nummern der Einzelteile sind als Ziffer: 1, 2, 3... Der Rahmen, in welchem sich der Einzelteil befindet, wird als grosser Lateinbuchstabe angegeben: A, B, C... Für die Einzelteile, die vor der Montage zu färben sind, wird die Farbe des Farbstoffs angegeben: A, B, C... Bitte nur Plastikklebstoff verwenden.

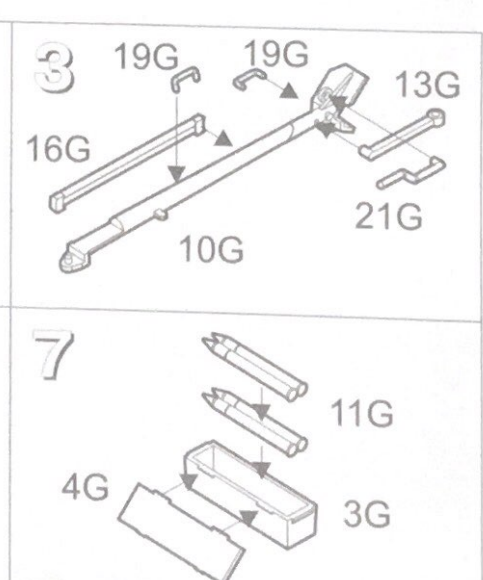
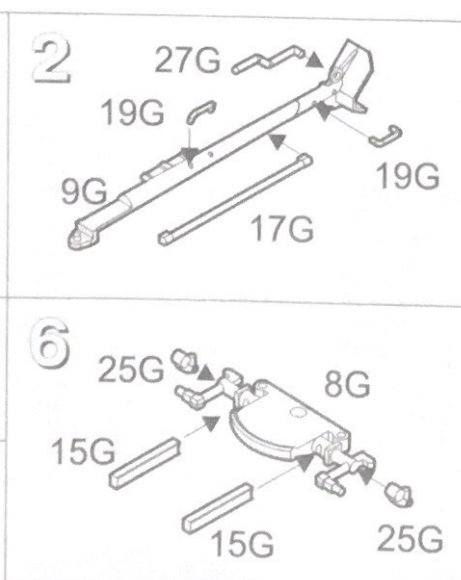
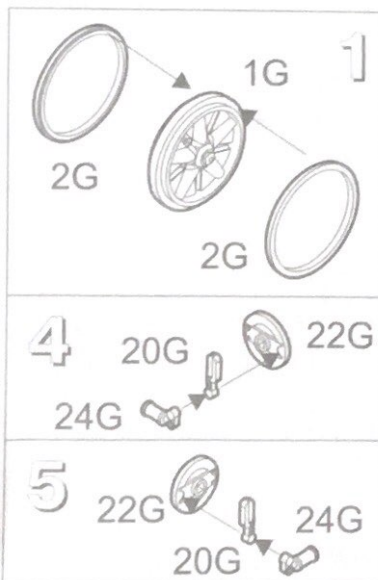
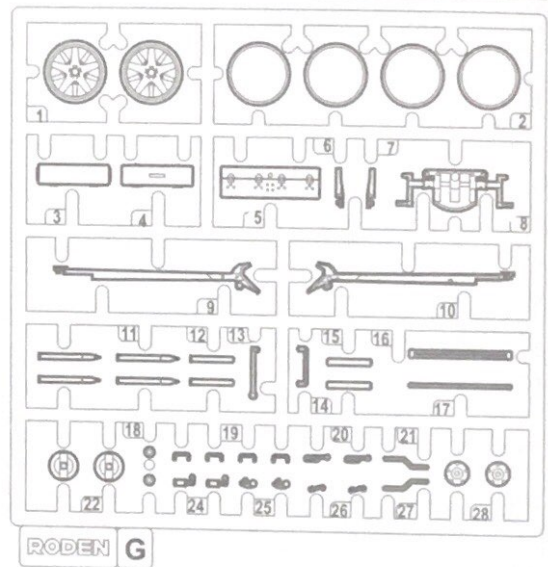
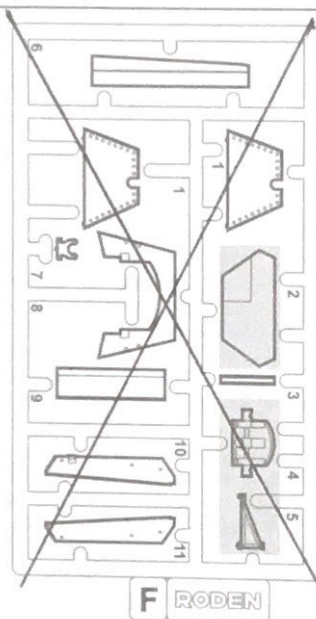
Anweisungen für Abziehbilder-Anbringung: Die benötigten Abziehbilder vom Blatt abschneiden, in ein Glas reines Wasser für etwa 1/2 Minute eintauchen, auf das Modell legen und dann vom Papierbogen abnehmen. Um eine bessere Haftung zu erzielen, die Abziehbilder mit einem reinen Tuch andrücken.



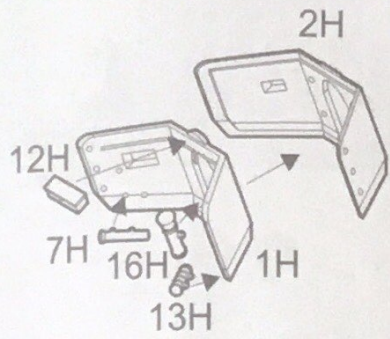
Комплектність іграшки:

1. Рамки з деталями - 2 шт.
2. Інструкція - 1 прим.
3. Декалі - 4 прим.
4. Коробка - 1 шт.
5. Плівка прозора - 1 шт.

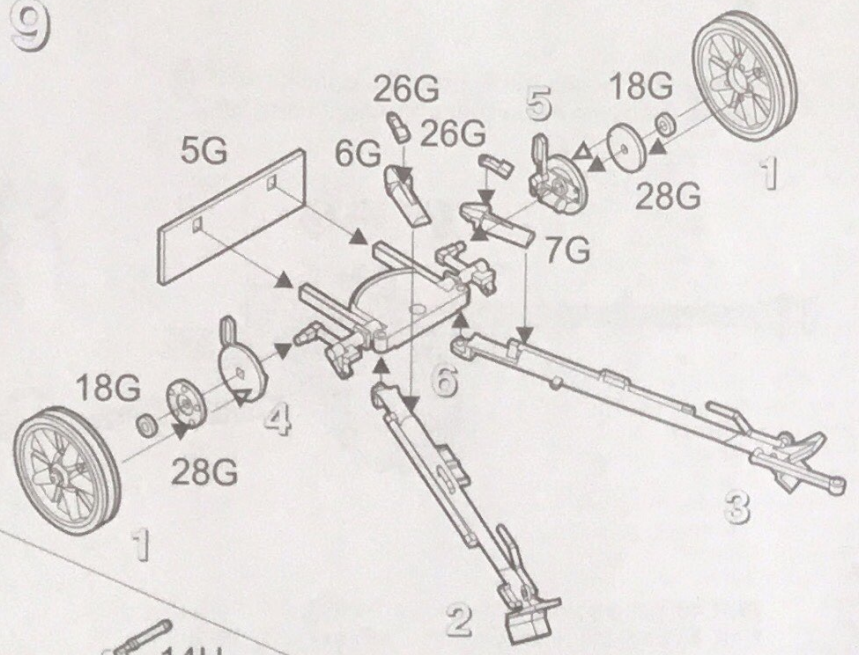
Деталі що не використовуються
Parts not for use
Nicht benötigte Teile



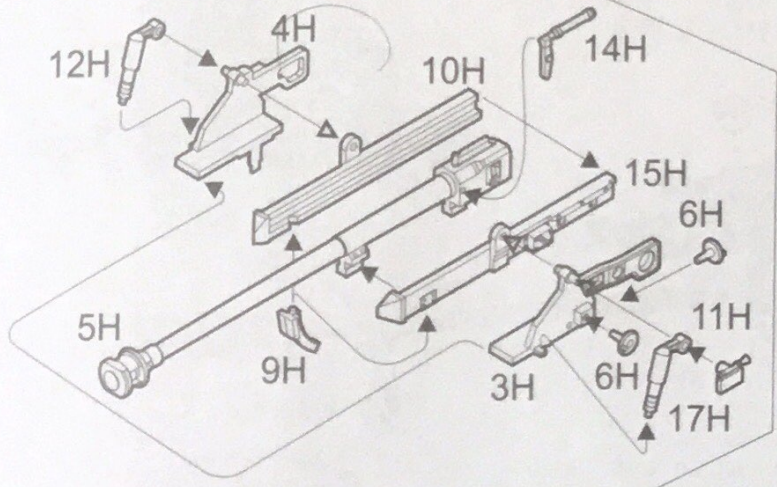
8



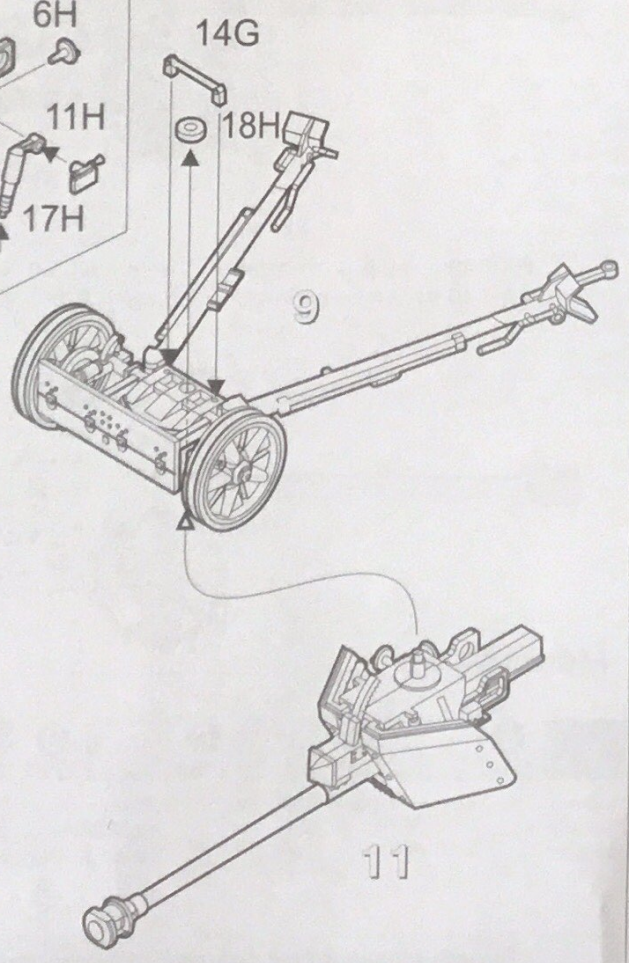
9



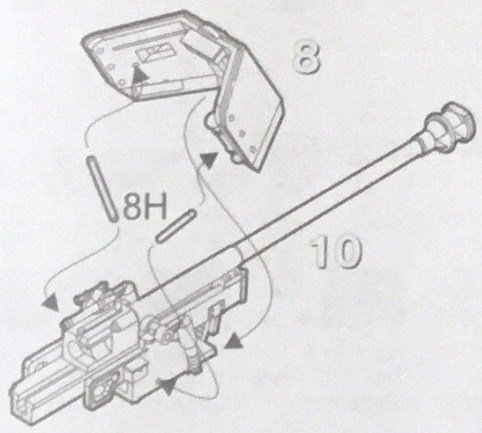
10



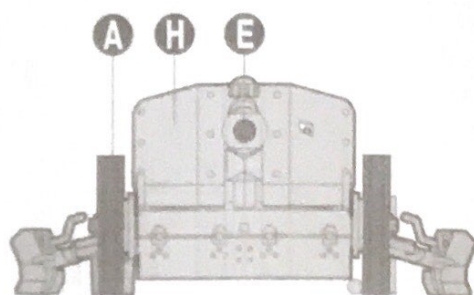
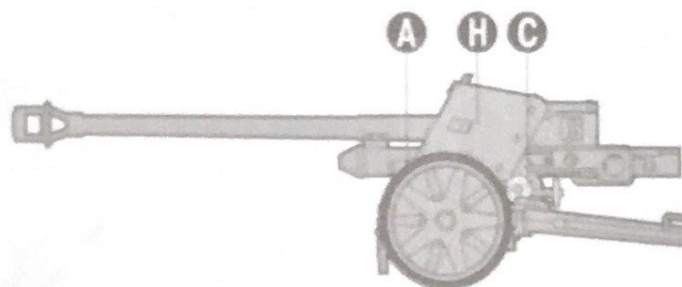
11



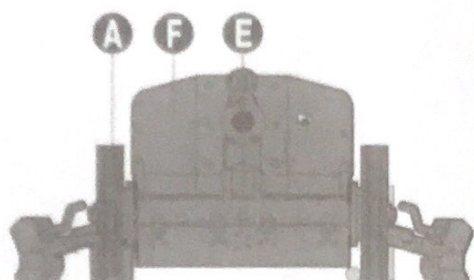
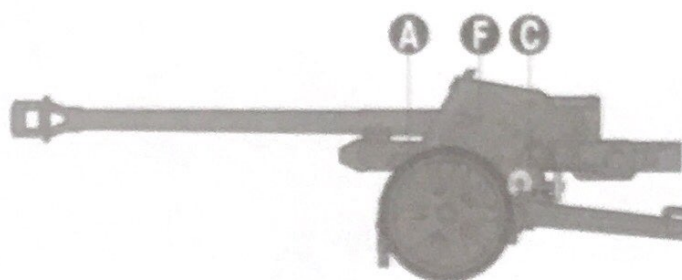
12



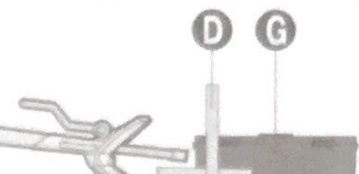
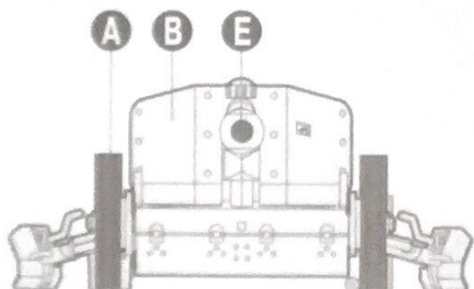
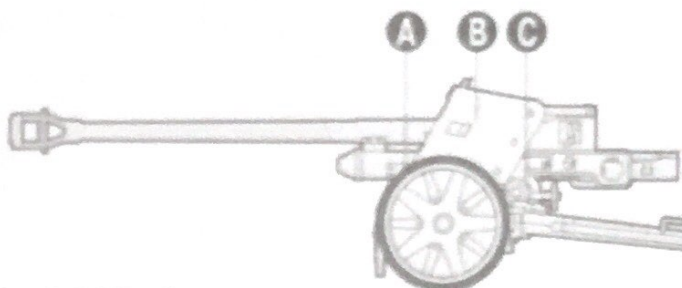
PAK 40, Африканський Корпус, Туніс, початок 1943р.
 PAK 40 Deutsche Africa Corps., Tunisia, early 1943.




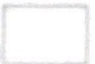






PAK 40 з невідомої частини, Східний фронт, 1942р.
 PAK 40 from the unknown unit, Eastern Front, 1943.



PAK 40 з невідомої частини, Східний фронт, зима 1942р.
 PAK 40 from the unknown unit, Eastern Front, winter 1942.



Model Master

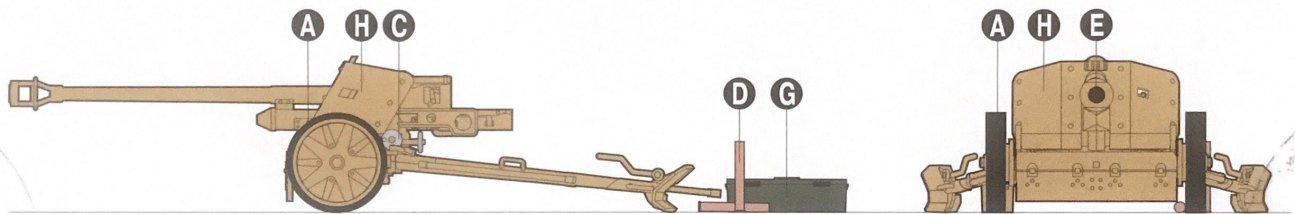
	A 1749		B 1768		C 1780		D 1782		E 1795		F 2094		G 2097		H 2102
Чорний Matt Black Schwarz		Білий матовий Matt White Mattweiß		Сталевий Stahl		Латунь Bright Brass Messing		Чорно-стал. Gunmetal Eisen, metallic		Сіро-синій Matt Tank Grey Panzergrau, matt		Зелений Olive Green Olivgrün		Піщаний Matt Desert Yellow Wüstensand, matt	

Виробник гарантує безпеку іграшки протягом усього часу експлуатації за умови її правильного використання і зберігання.



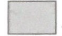







Схема розфарбування моделі і наклеювання декалей
Colour painting guide and scheme of applying decals

PAK-40 Африканський Корпус, Туніс, початок 1943р.
PAK-40 Deutsche Africa Corps., Tunisia, early 1943.



Model Master

 A 1749	 B 1768	 C 1780	 D 1782	 E 1795	 F 2094	 G 2097	 H 2102
Чорний Matt Black Schwarz	Білий матовий Matt White Mattweiß	Сталевий Still Stahl	Латунь Bright Brass Messing	Чорно-сталевий Gunmetal Eisen, metallic	Сіро-синій Matt Tank Grey Panzergrau, matt	Зелений Olive Green Olivgrun	Піщаний Matt Desert Yellow Wüstensand, matt



GERMAN WWII GUN
PAK-40

ІГРАШКА.
ЗБІРНА МОДЕЛЬ-КОПІЯ
ГАРМАТА PAK-40
ДСТУ 2032-92
Для дітей від 10 років



Укр УНЦ 106

ТОВ "РОДЕН"
Україна, 03062, м.Київ,
вул.Невська, 7а, оф.35

RODEN Ltd.
7a Nevskya Str., of. 35,
Kiev 03062, Ukraine

E-mail: roden@rodenplant.com
<http://www.roden.eu>

НЕ ДАВАТИ ДІТЯМ ДО 3-Х РОКІВ. МІСТИТЬ ДРІБНІ ЧАСТИНИ.
НЕ ДАВАТИ ДІТЯМ ДО 3-Х ЛЕТ. СОДЕРЖИТ МЕЛКІЕ ЧАСТИ.
NOT INTENDED FOR CHILDREN UNDER 3 YEARS OF AGE.
CONTAINS SMALL PARTS.
NICHT BESTIMMT FÜR KINDER UNTER 3 JAHREN. ENTHÄLT
KLEINTEILE.
NE CONVIENT PAS AUX ENFANTS DE 3 ANS. CONTIENT DES
PETITES PIÈCES.
NO INDICADO PARA NIÑOS MENORES DE 3 A OS. CONTIENE PIEZAS
PEQUEÑAS.
NON ADATTO A BAMBINI DI ETÀ INFERIORE A 3 ANNI. CONTIENE
PICCOLE PARTI.