



15144

* You can download the latest version of an instruction manual for this model by visiting www.academyhobby.com, clicking the link for 'INSTRUCTION & DOWNLOAD' and entering the item number. 본 제품의 조립 중 궁금한 점은 www.academy.co.kr 접속 후 메뉴 '자료실' -> '프라모델' 로 이동하여 해당 제품명을 입력하면 최신의 설명서를 확인 할 수 있습니다.

Warning in Assembly of Model Kits
조립전의 주의사항

Take care not to injure yourself while using the modeling tools to cut or trim parts. 공구를 이용하여 부품을 다듬고 자를 경우 손을 다치지 않도록 주의를 기울여 주십시오.



CAUTION
-주의-

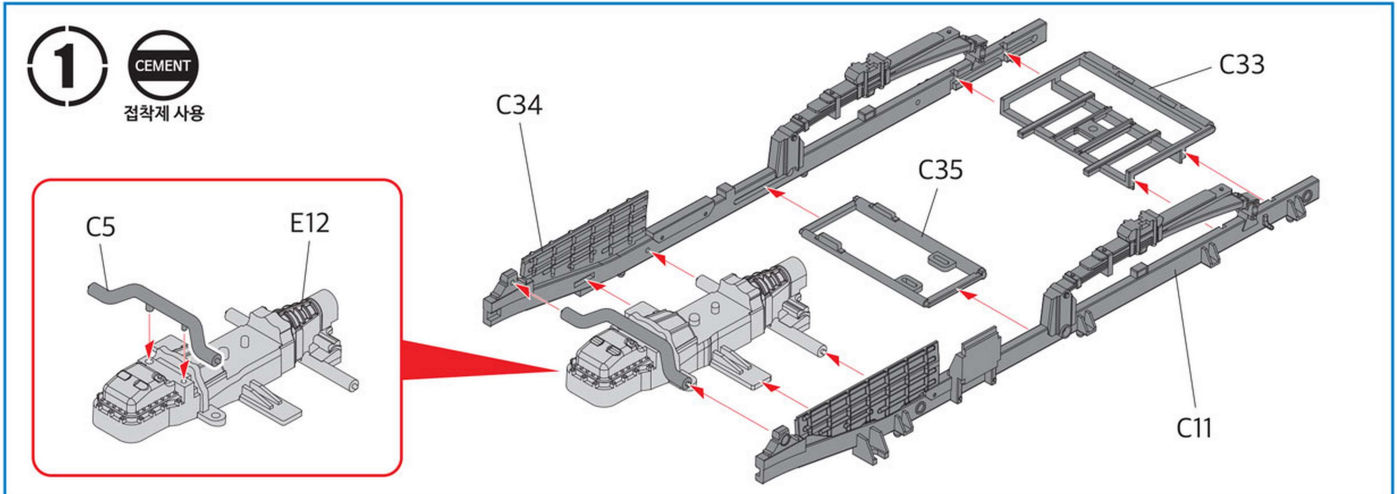
<Read this before you begin>

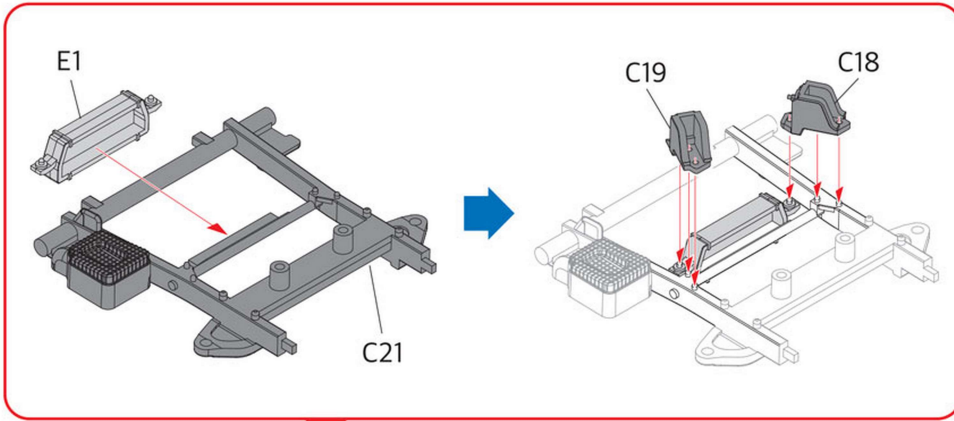
- Study the instructions before assembling.
- Check the fit of each piece before cementing into place.
- Never use cement or paint near open flame.
- Do not use too much cement to join parts.
- Open a window or make area well ventilated when cement or paint is in use.
- Tear up and throw away the empty plastic bags to avoid danger of suffocation for little children.

<조립하기 전에>

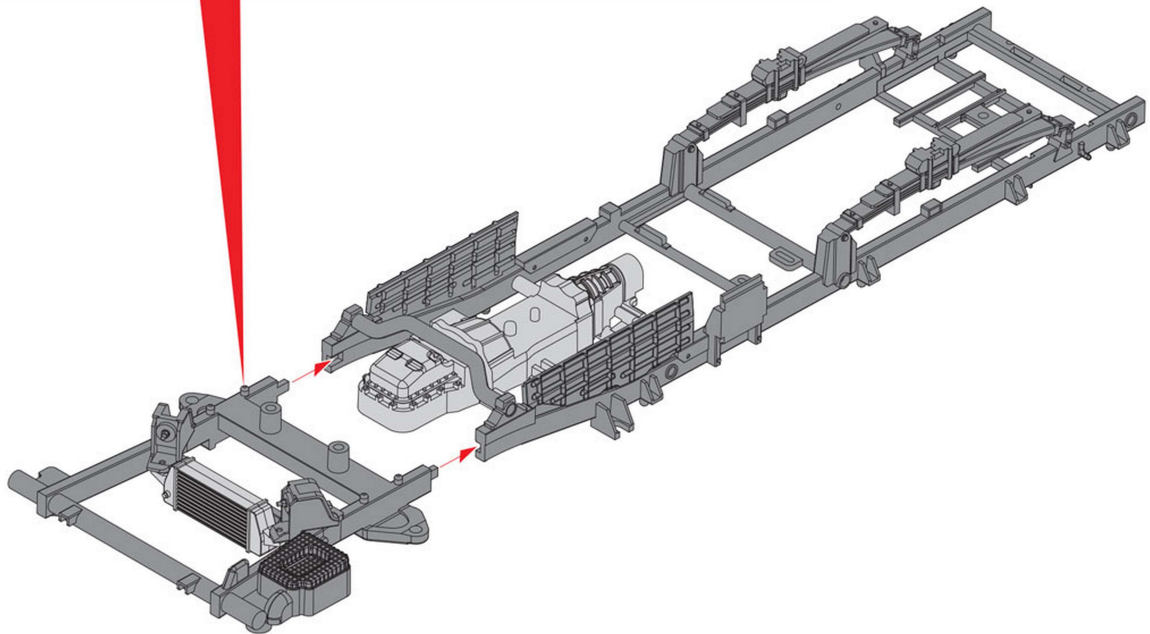
- 부품을 조립하기 전에 설명서를 잘 읽어본 후 조립한다.
- 접착하기 전에 부품을 맞추어 확인한 후 조립한다.
- 부품을 자를 때에는 칼이나 니퍼로 깨끗이 잘라준다.
- 접착제를 사용할 곳과 사용하지 않는 곳에 주의하고 너무 많이 바르지 않도록 한다.
- 에나멜 페인트나 접착제를 사용할 때에는 창문을 열어 환기를 시키고 화기를 멀리한다.
- 사용 후 남은 부품은 어린이의 손에 닿지 않도록 잘 처리한다.

CEMENT 접착제	CEMENT 접착제 금지	X2 수만큼 조립	DECAL 전사지	BALLAST 무게추	PE 애칭	FILL 채움
CUT 잘라냄	OPTION 선택	OPPOSITE 반대측	HOLE 뚫어줌	CAUTION 주의	INSTANT CEMENT 순간 접착제	VER.1 버전



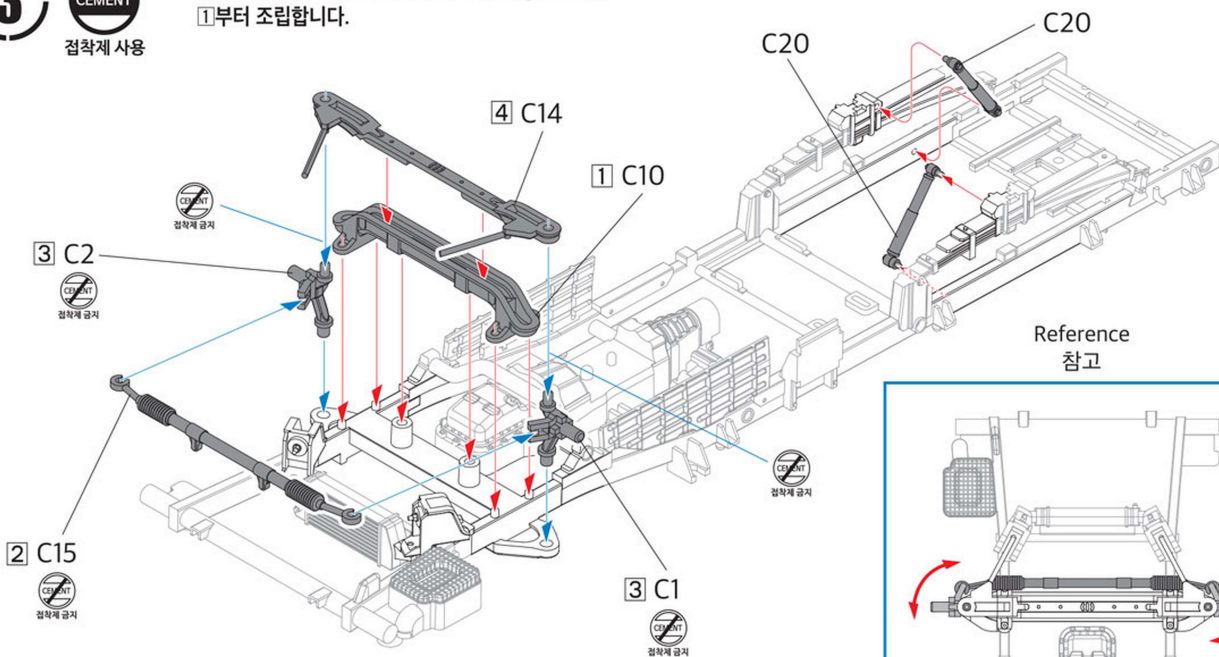


2 CEMENT
접착제 사용



3 CEMENT
접착제 사용

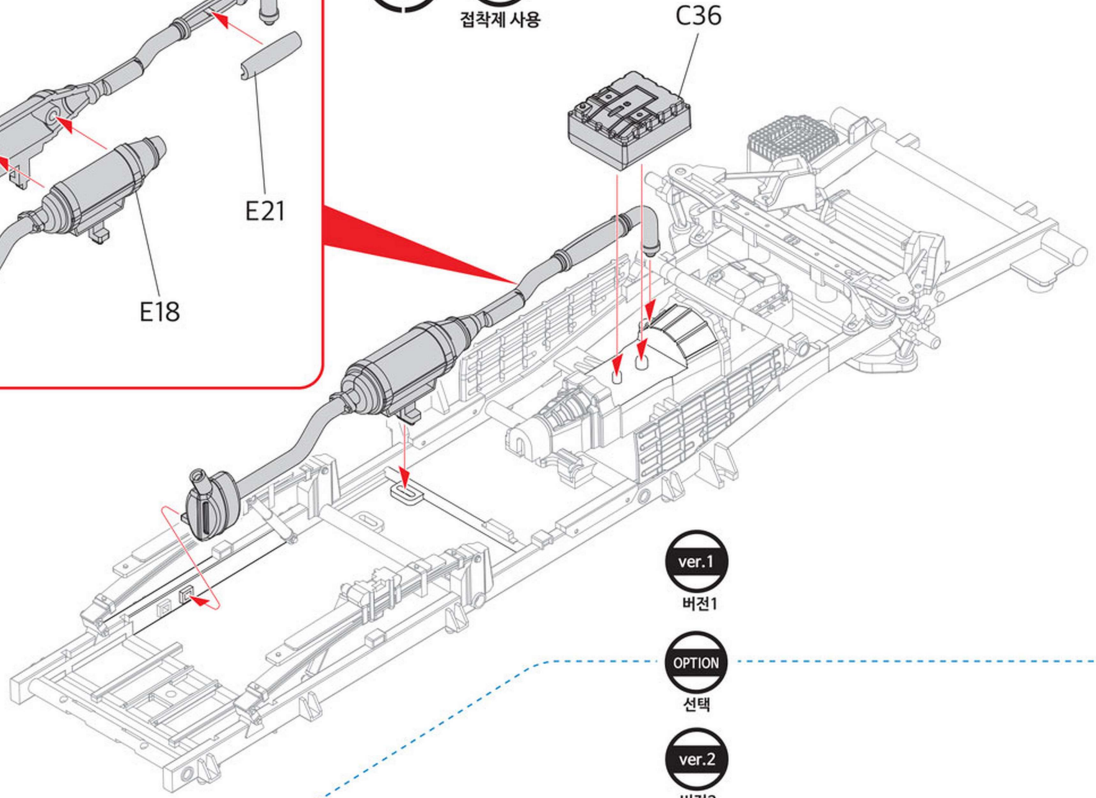
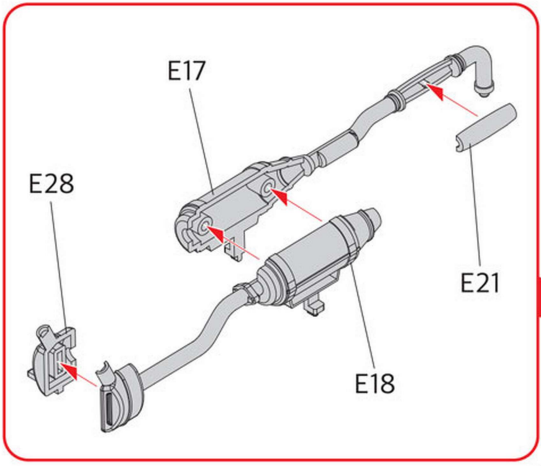
*Assemble in numerical order starting with 1.
①부터 조립합니다.



4

CEMENT

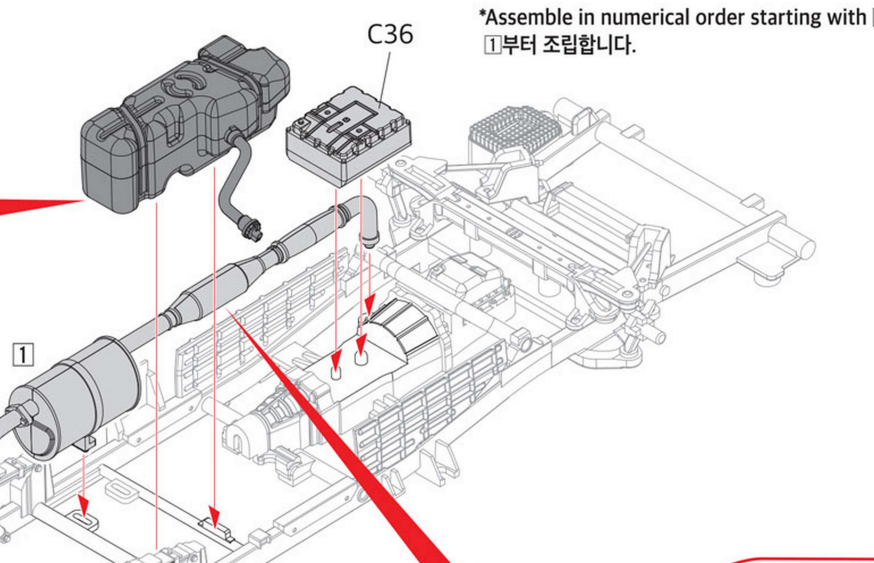
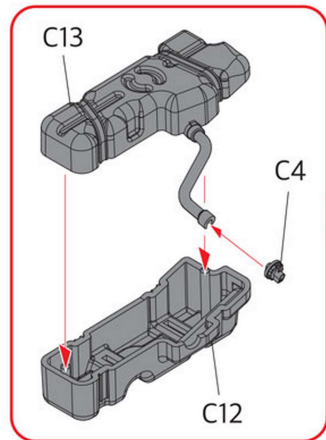
접착제 사용



ver.1
버전1

OPTION
선택

ver.2
버전2

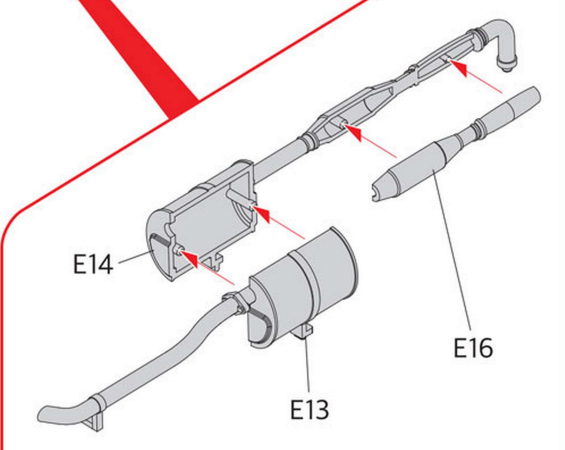
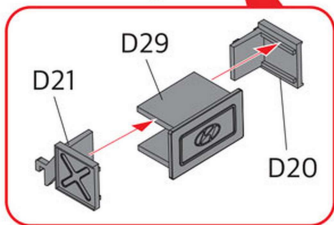
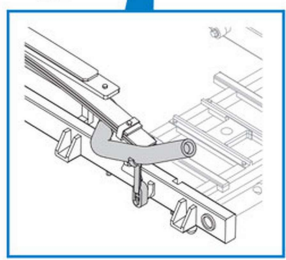


*Assemble in numerical order starting with 1.

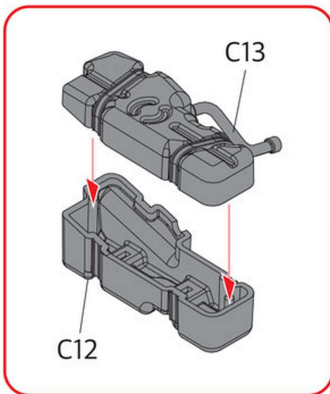
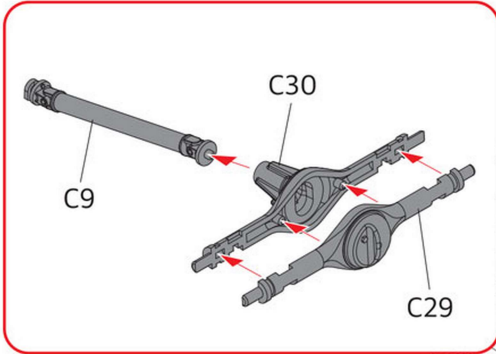
1부터 조립합니다.



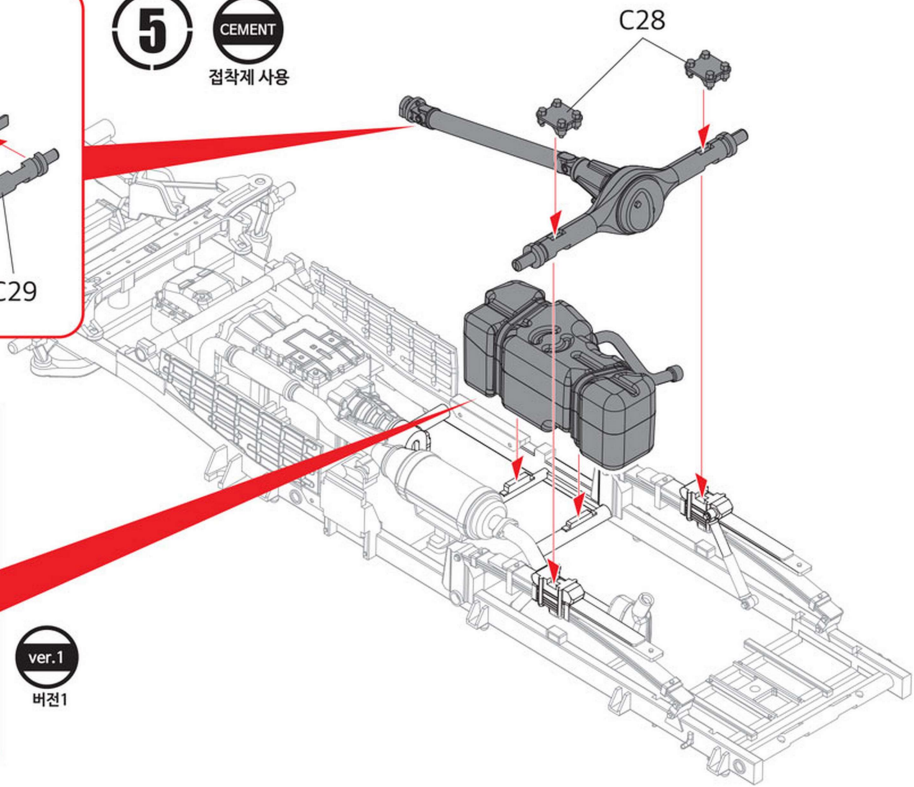
Reference
참고



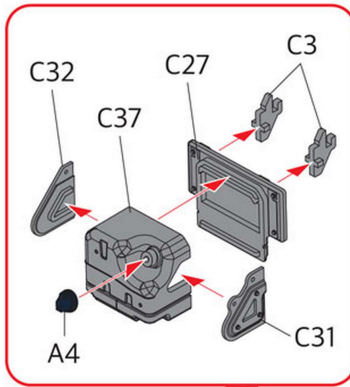
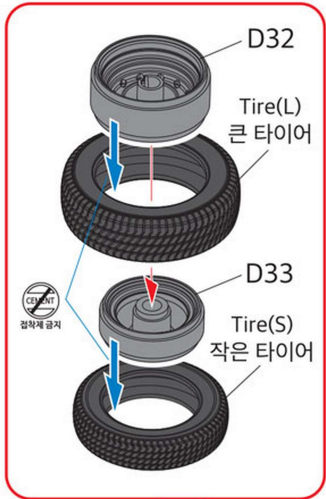
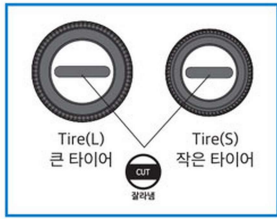
5 CEMENT
접착제 사용



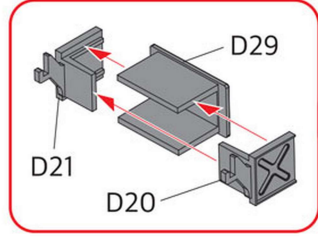
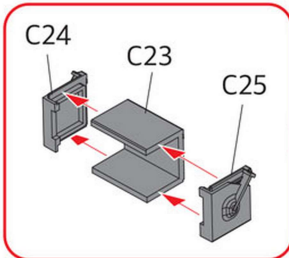
ver.1
버전1



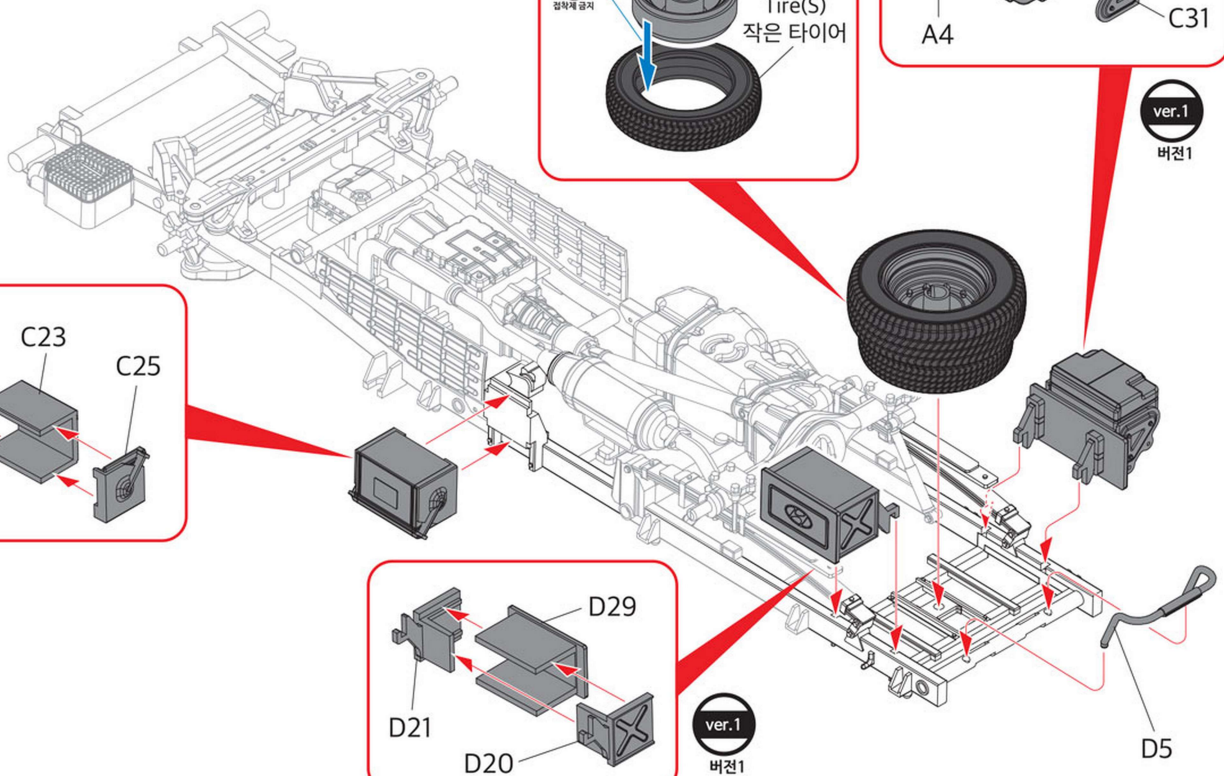
6 CEMENT
접착제 사용



ver.1
버전1



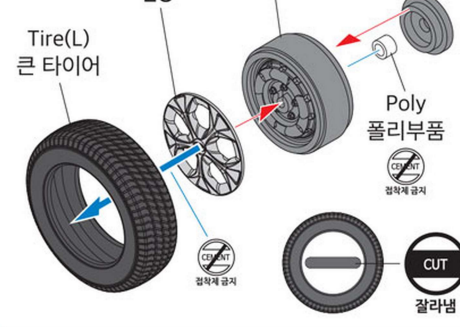
ver.1
버전1



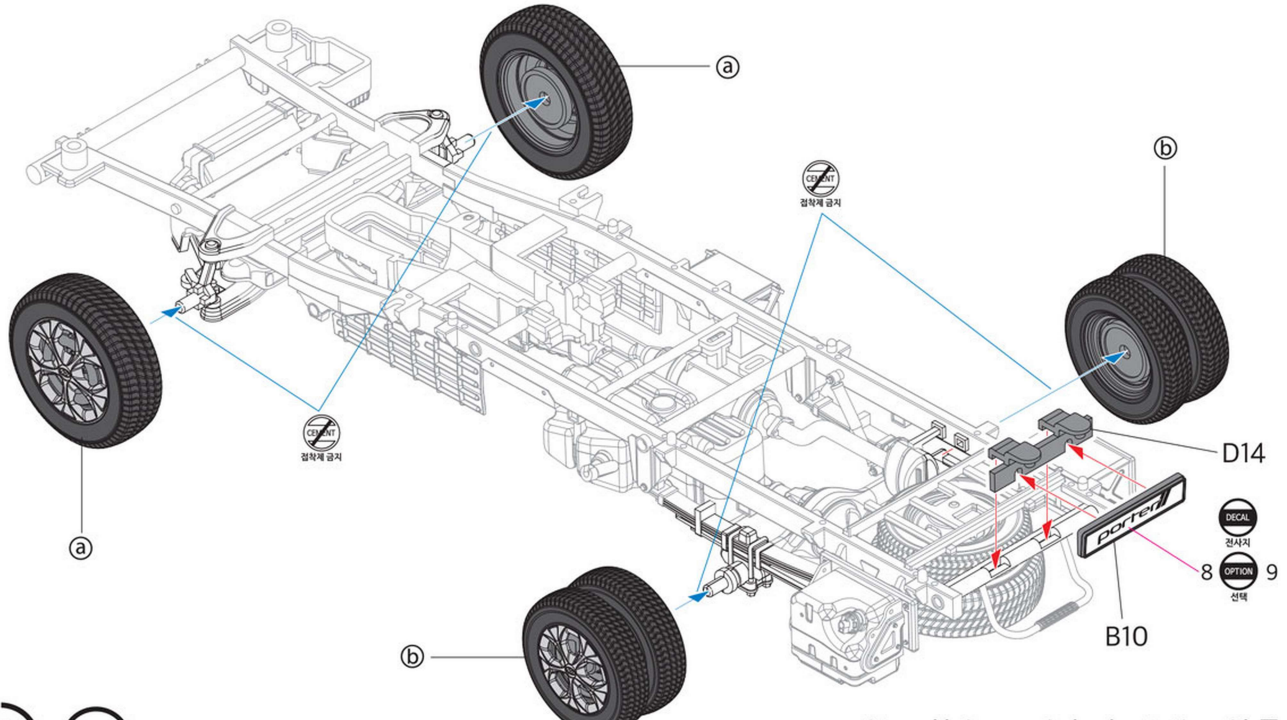
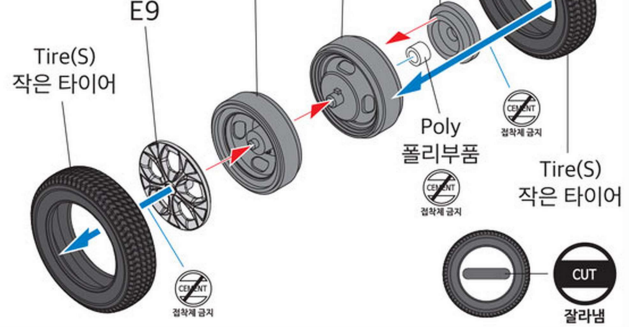
7

CEMENT
점착제 사용

X2
수만큼 조립



X2
수만큼 조립

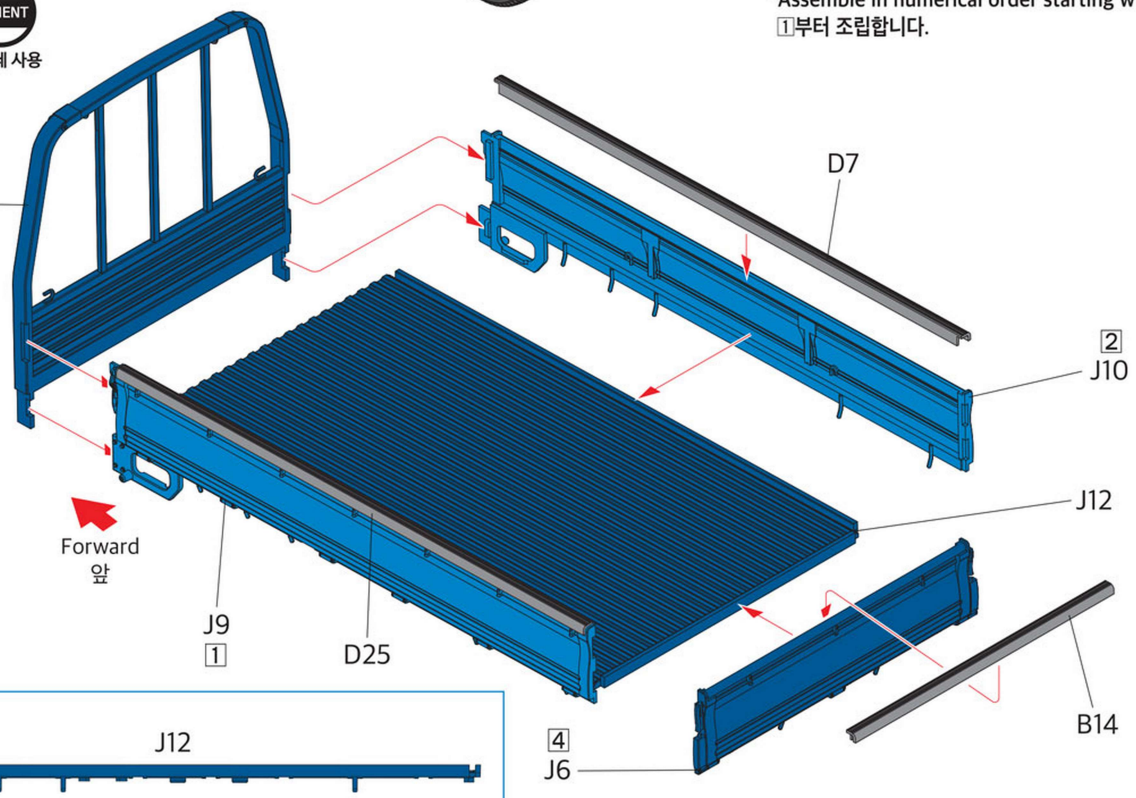


*Assemble in numerical order starting with 1.
1부터 조립합니다.

8

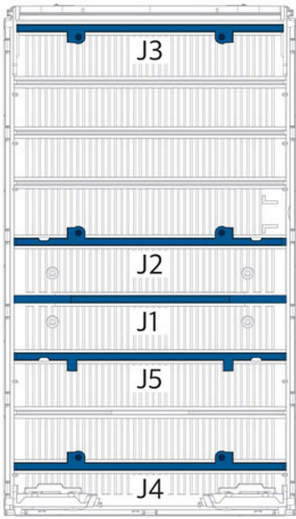
CEMENT
점착제 사용

3
J11

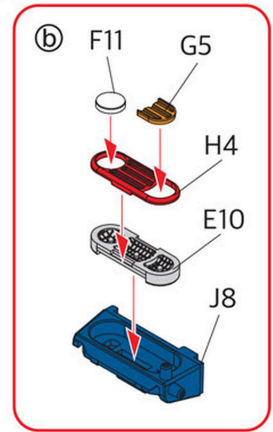
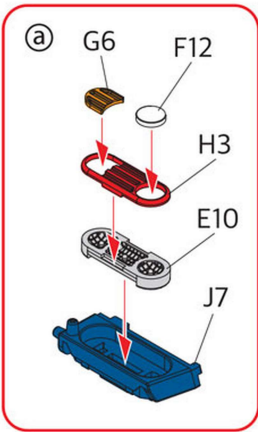
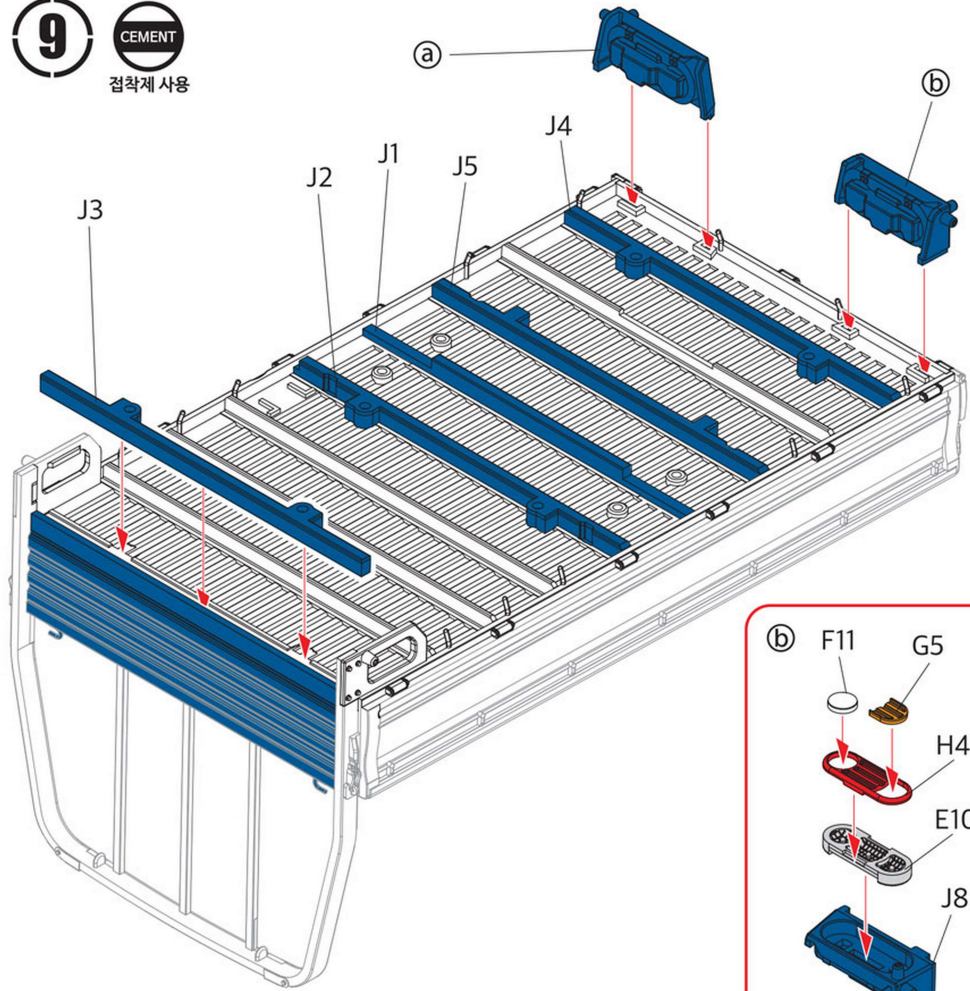


Forward
← 앞

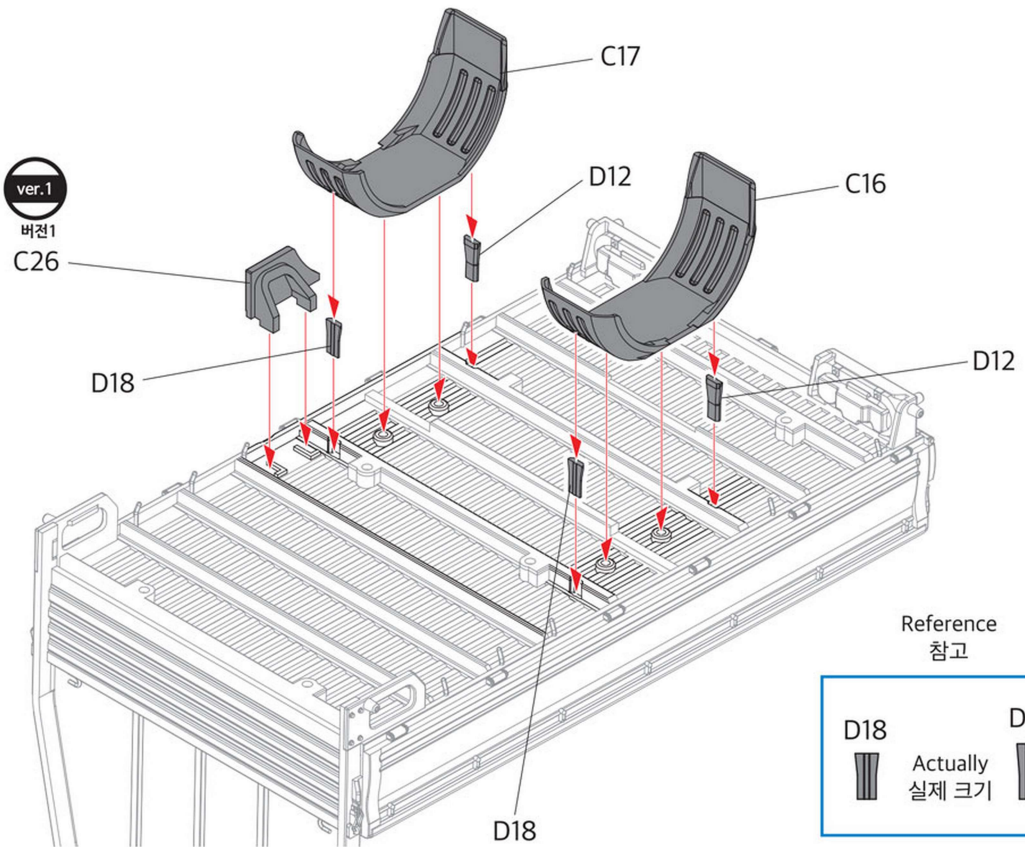
Reference
참고



9 CEMENT
점착제 사용



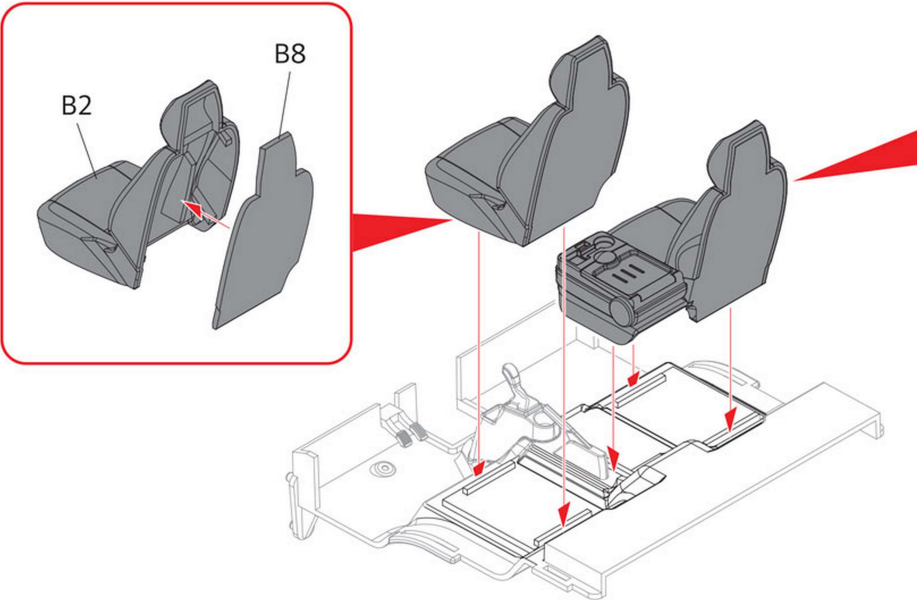
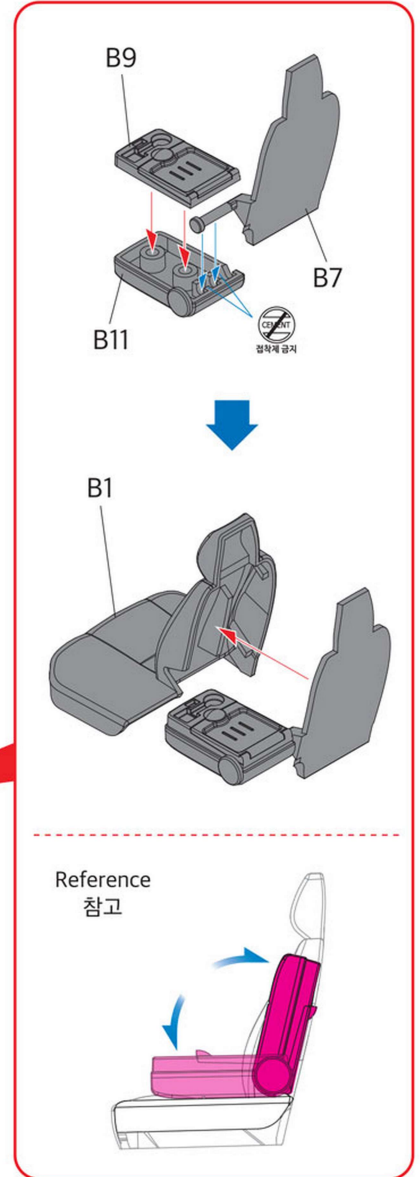
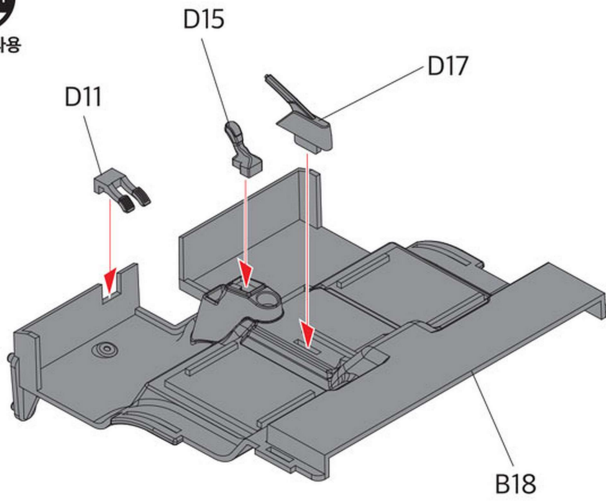
10 CEMENT
점착제 사용



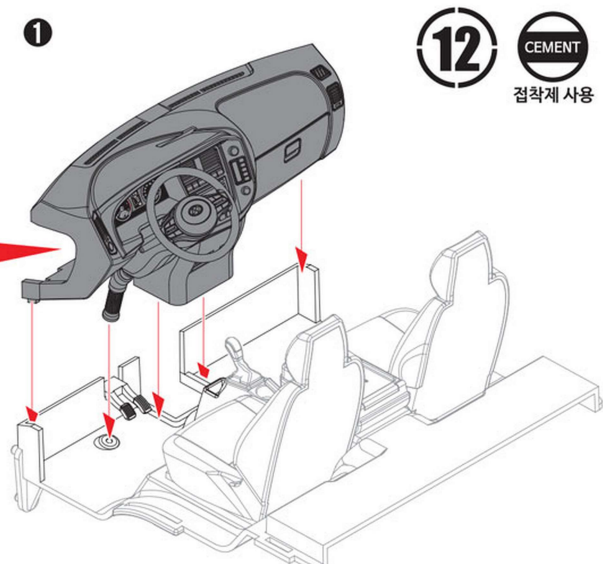
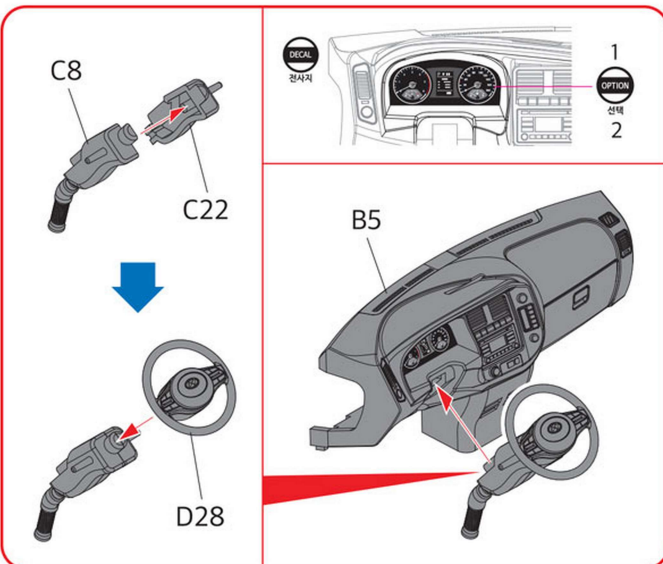
11

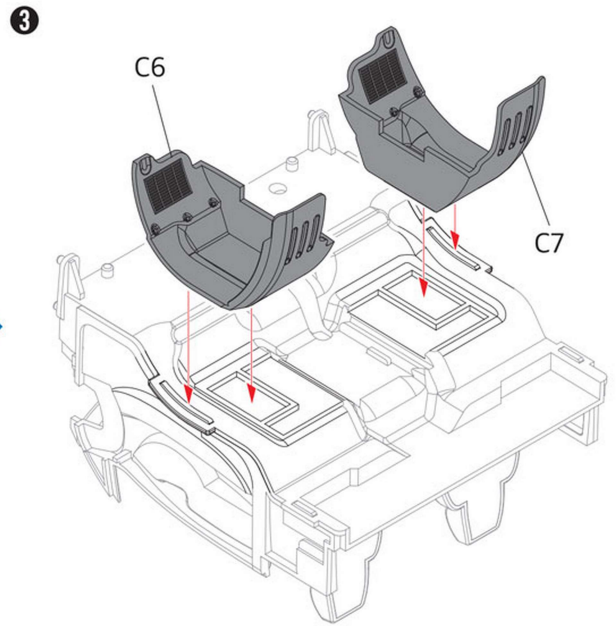
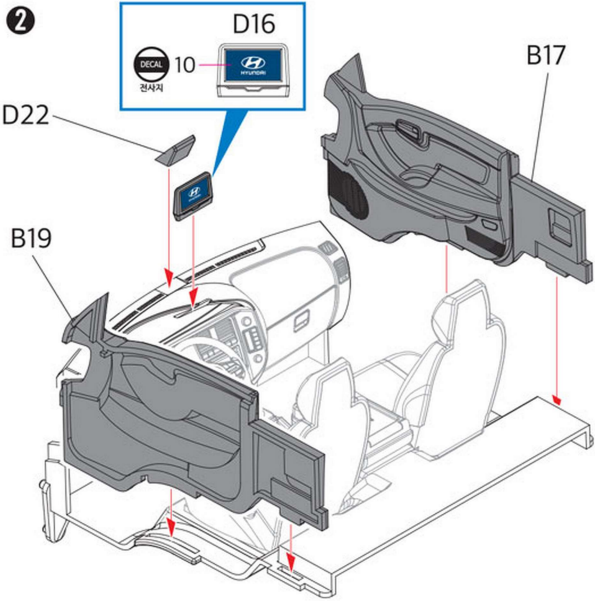


접착제 사용



*Assemble in numerical order starting with ①.
①부터 조립합니다.

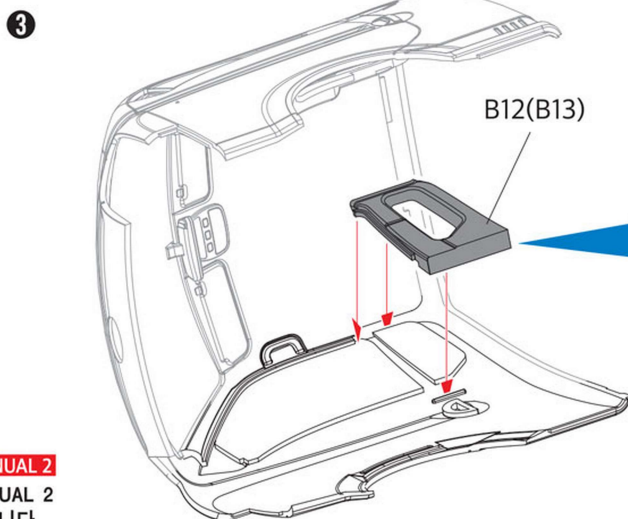
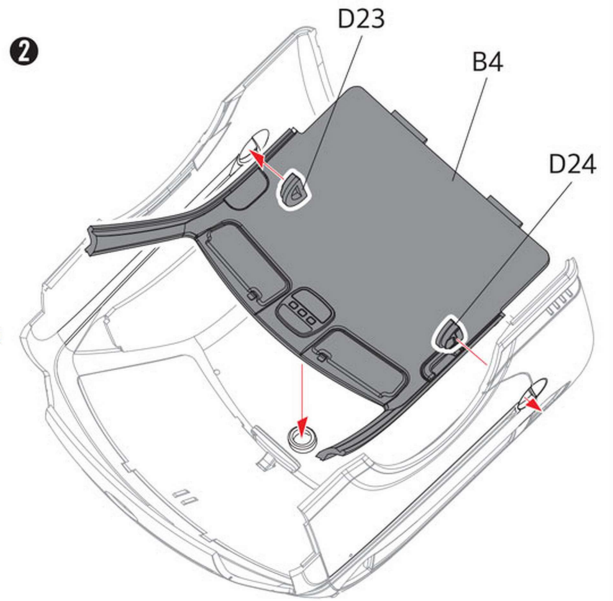
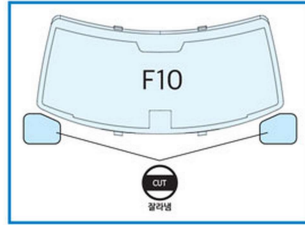
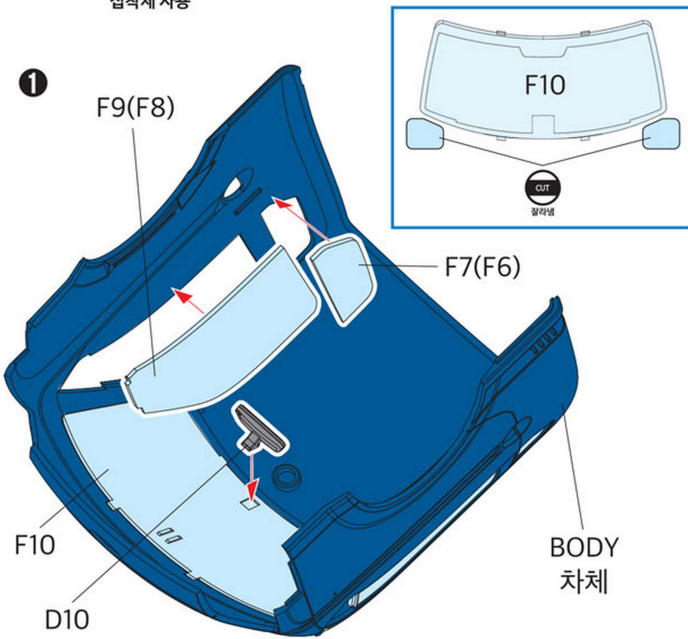




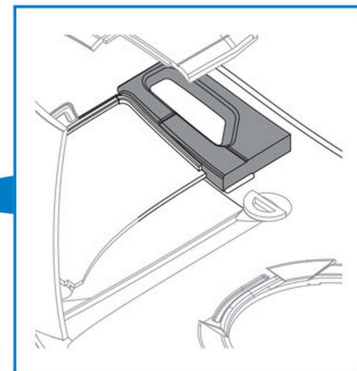
13 CEMENT
접착제 사용

*() are opposite numbers.
() 는 반대편 번호입니다.

*Assemble in numerical order starting with ①.
①부터 조립합니다.



Reference
참고



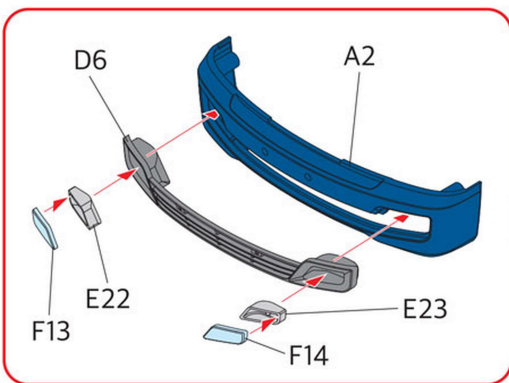
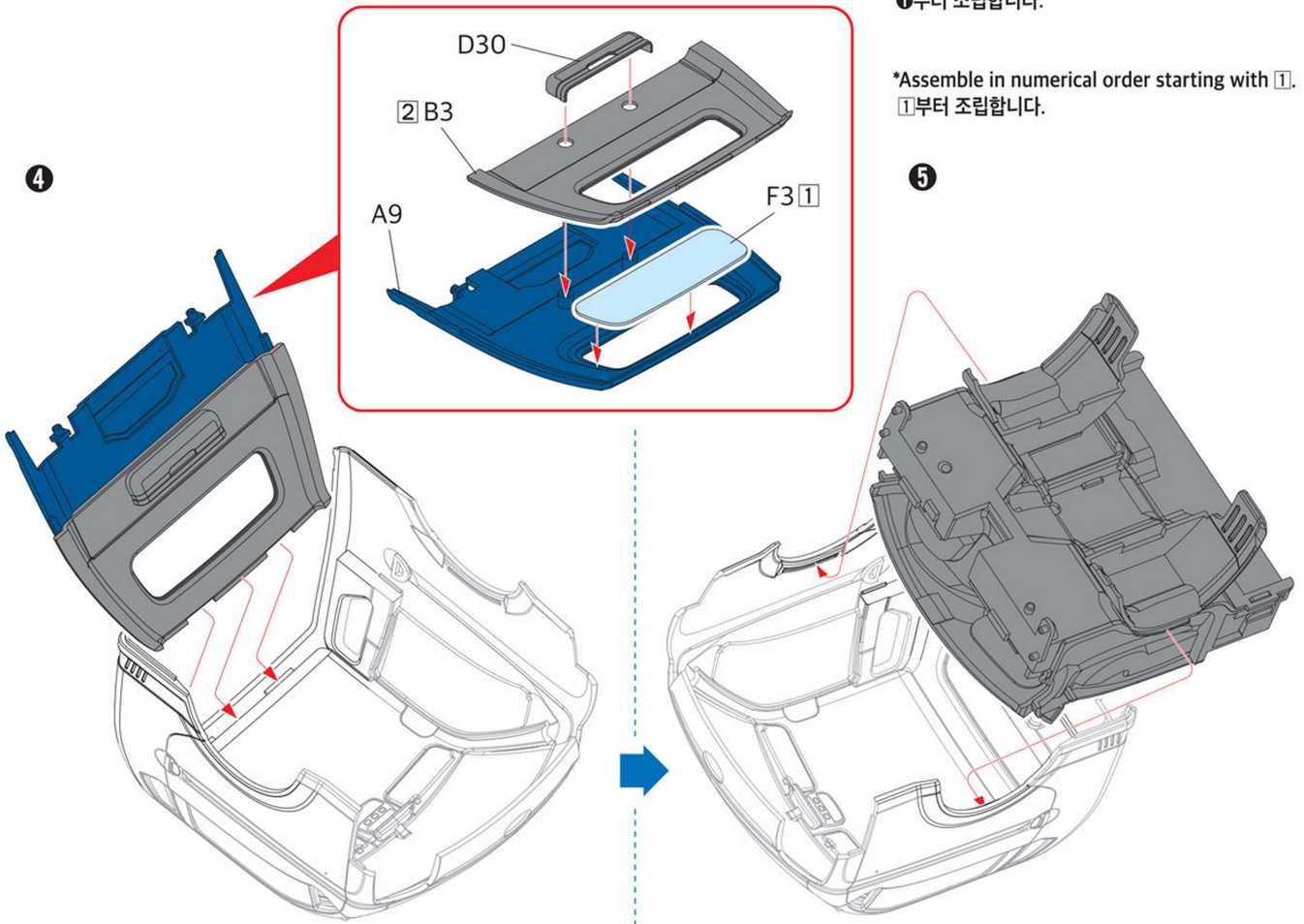
MANUAL 1 → MANUAL 2

※ Proceed to the MANUAL 2
MANUAL 2로 이어집니다.

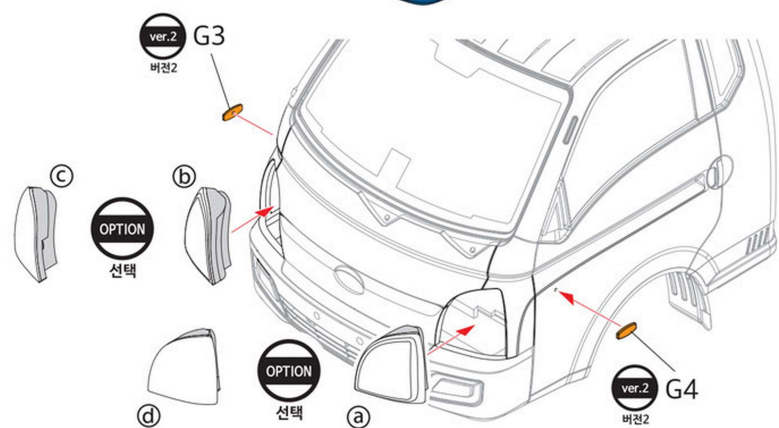
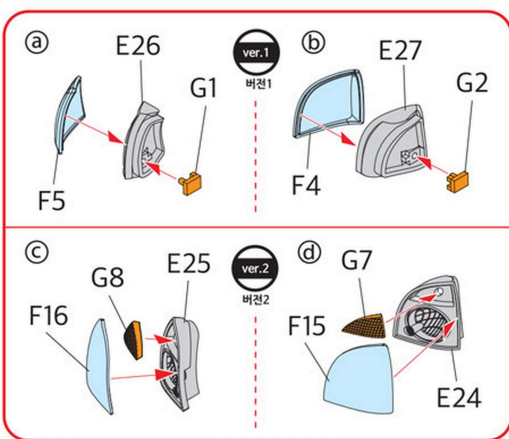
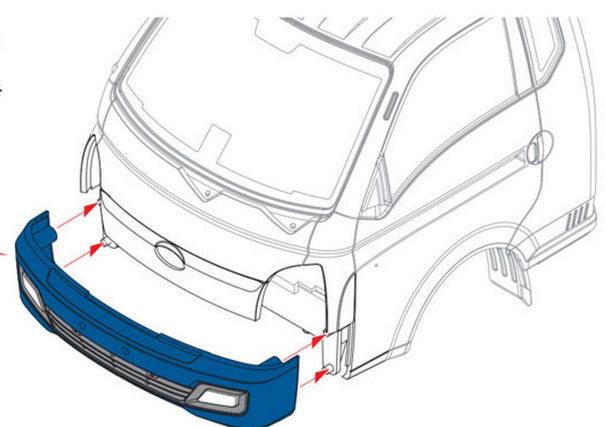
ACADEMY HOBBY MODEL KITS
ACADEMY ACADEMY PLASTIC MODEL CO., LTD.
A/S 고객센터 대표번호: 1588-2406

*Assemble in numerical order starting with ❶.
❶부터 조립합니다.

*Assemble in numerical order starting with ❷.
❷부터 조립합니다.



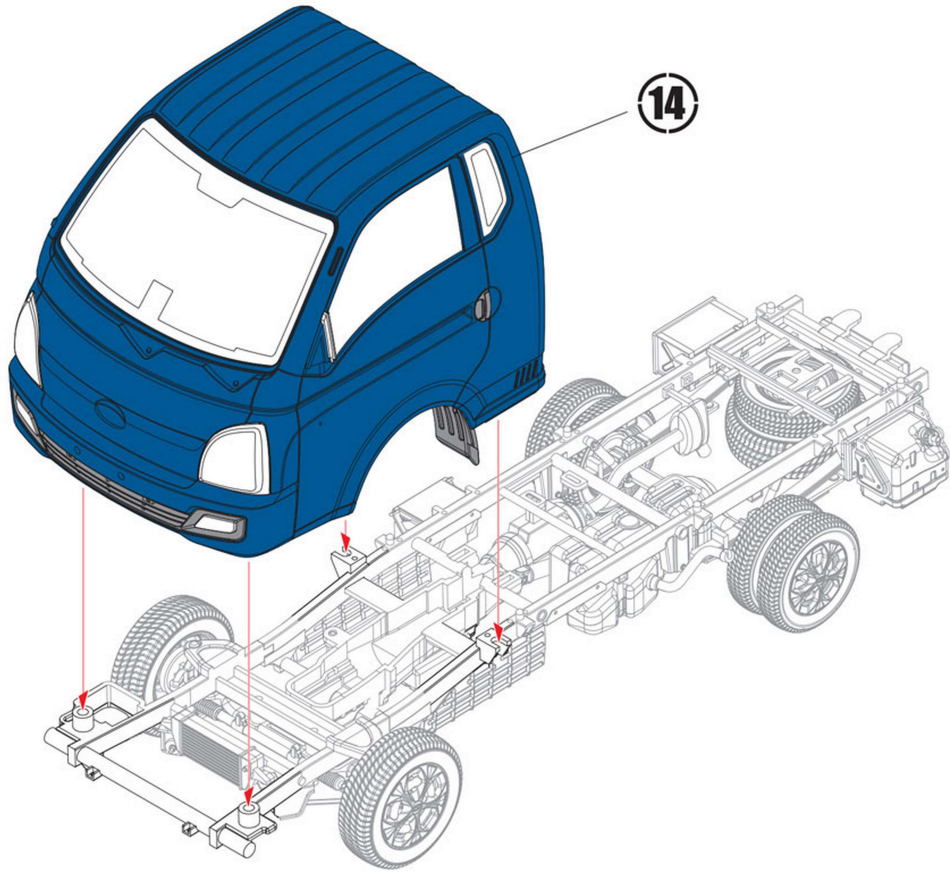
14 CEMENT
접착제 사용



15

CEMENT

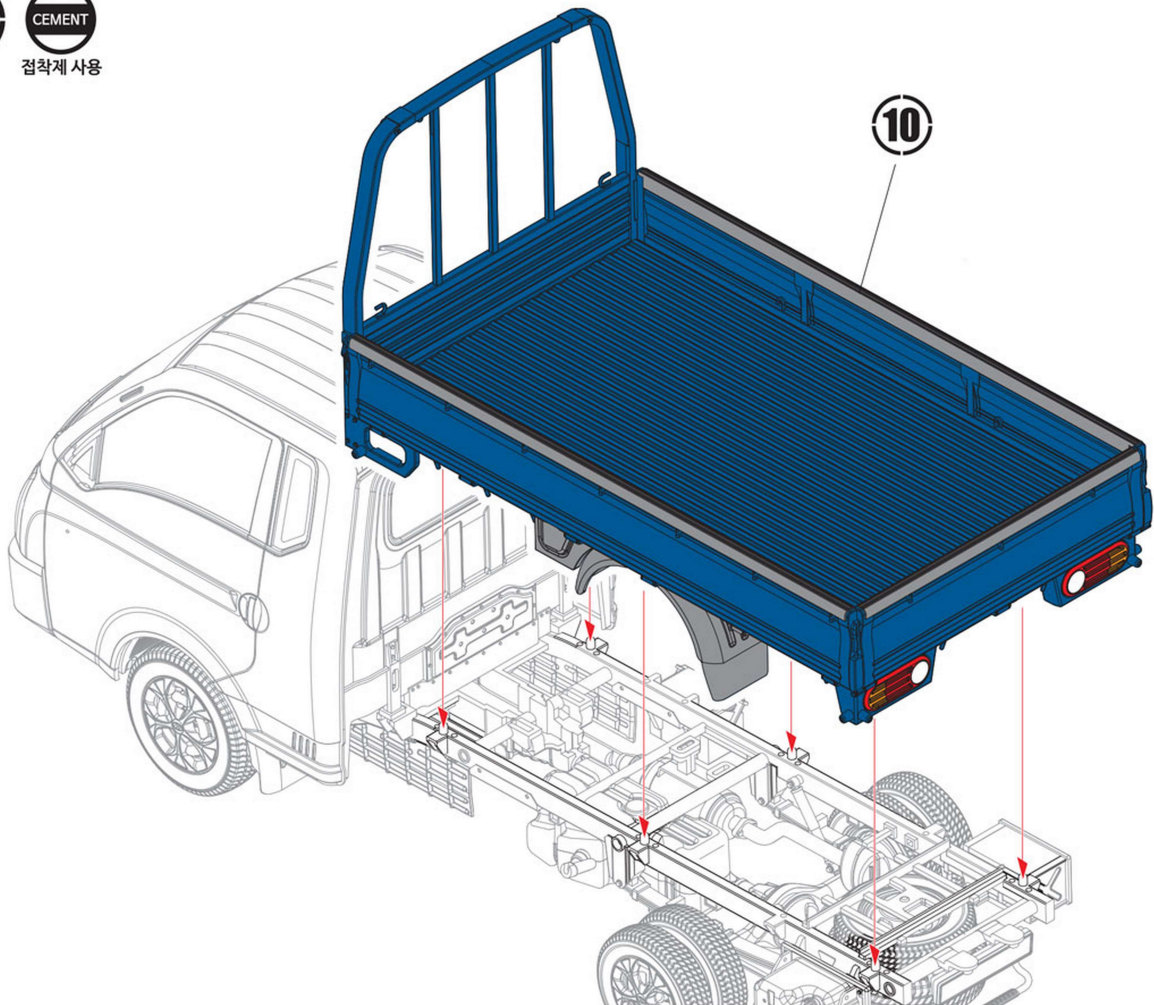
접착제 사용

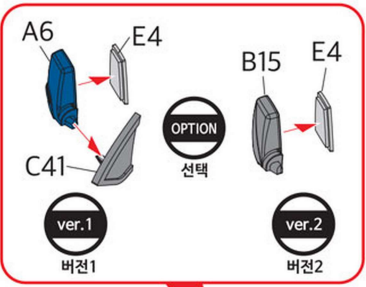


16

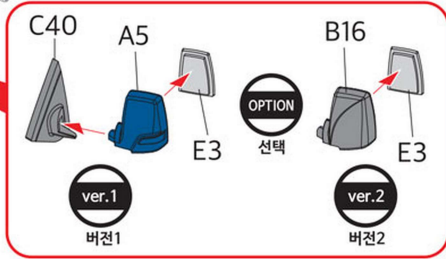
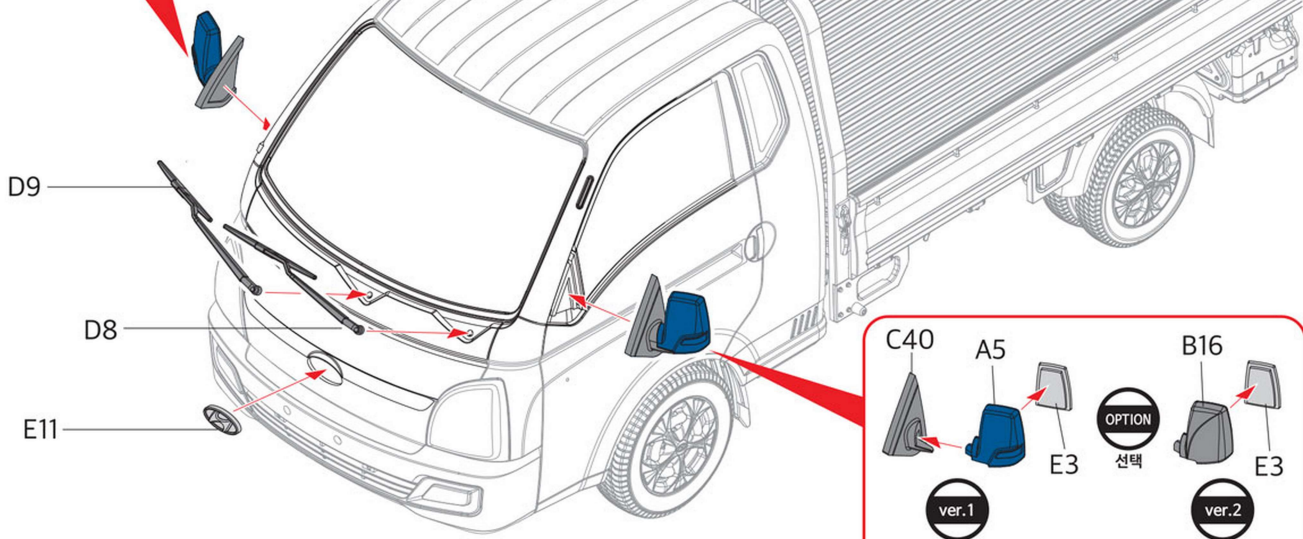
CEMENT

접착제 사용

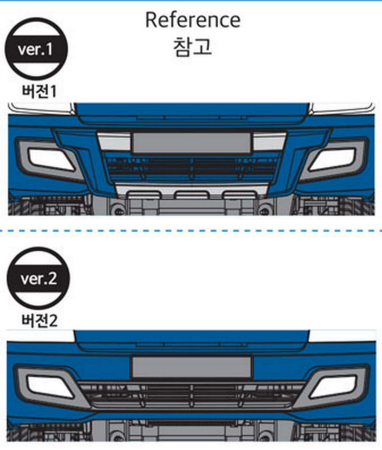
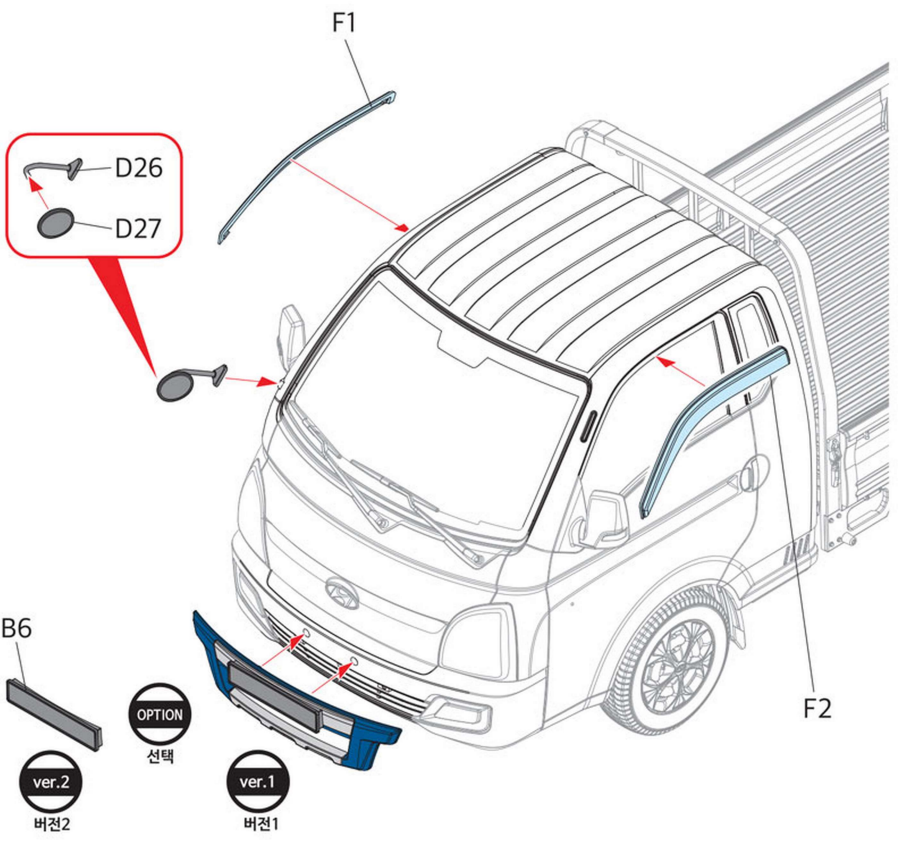
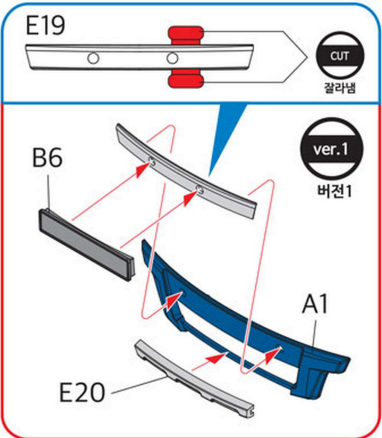




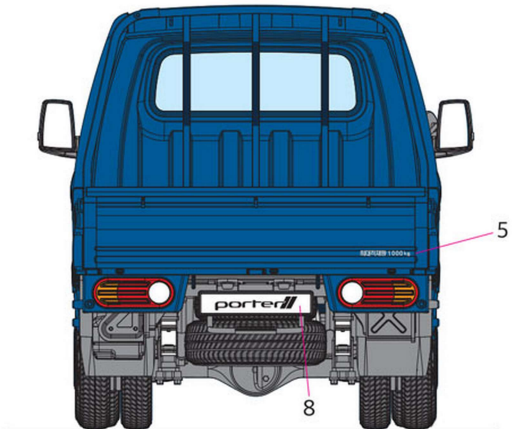
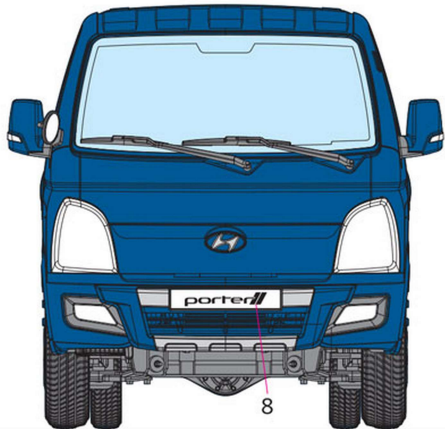
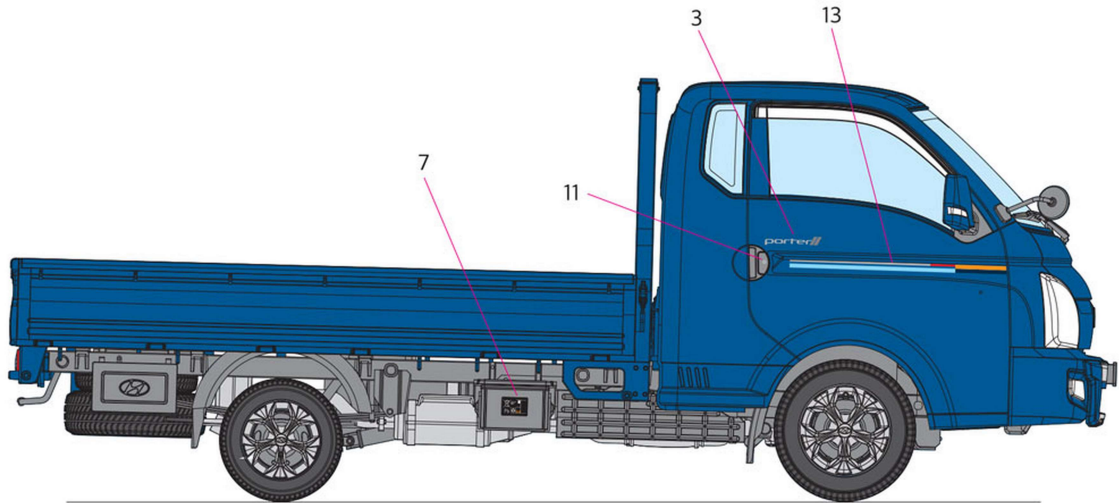
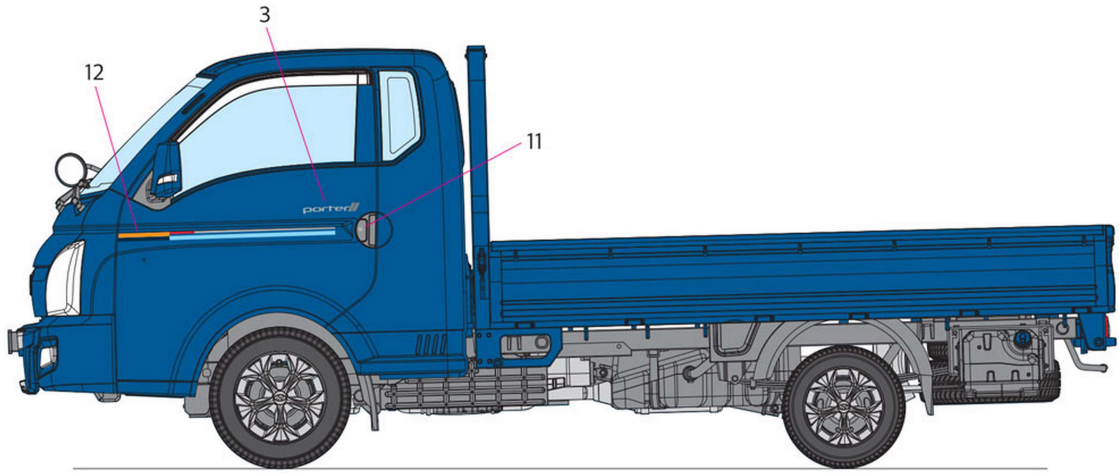
17 CEMENT
접착제 사용



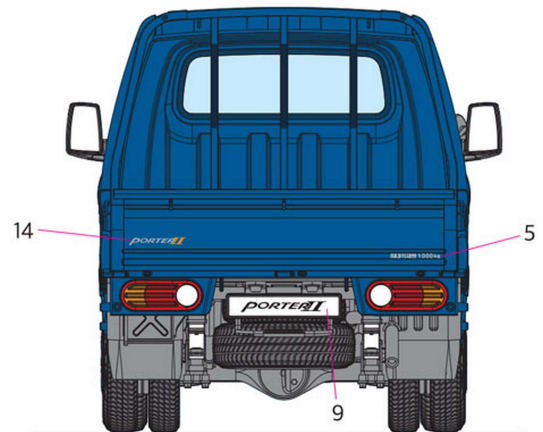
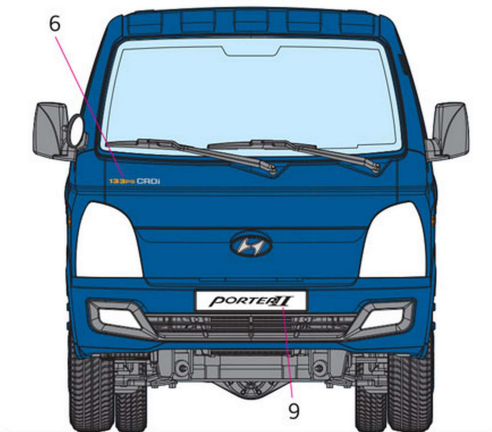
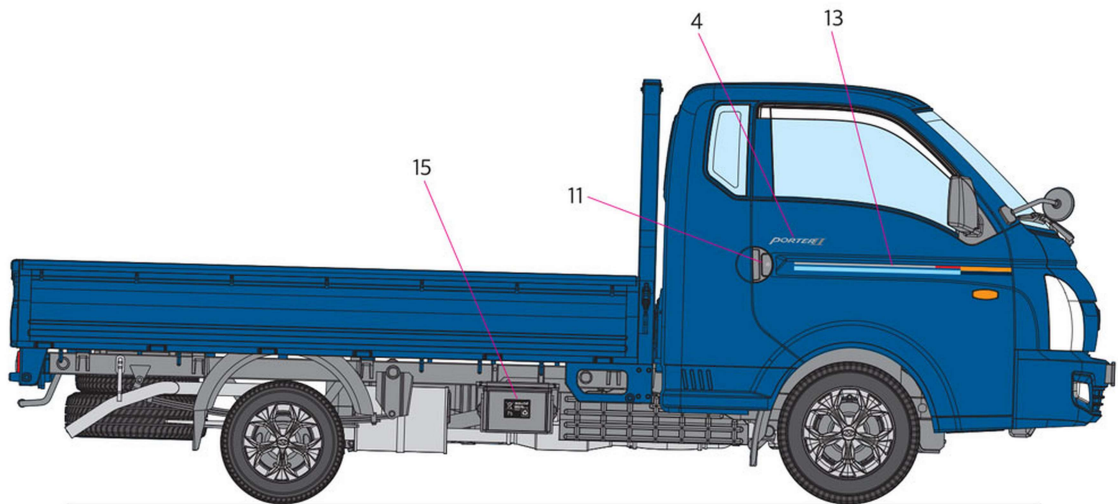
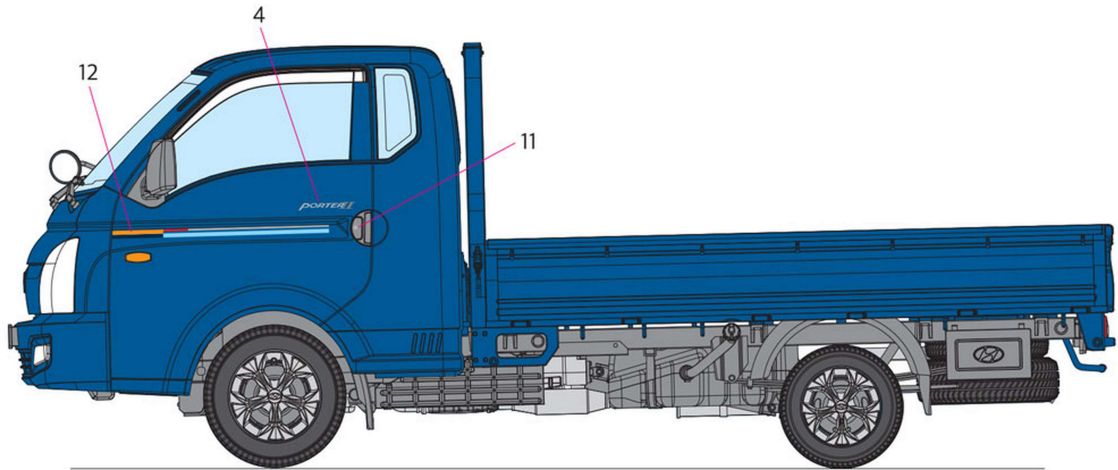
18 CEMENT
접착제 사용

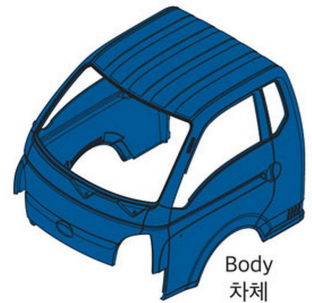
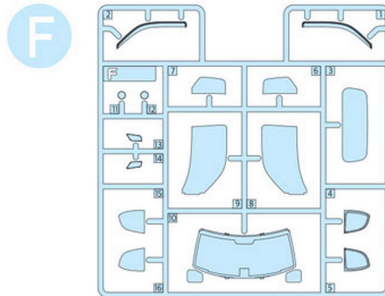
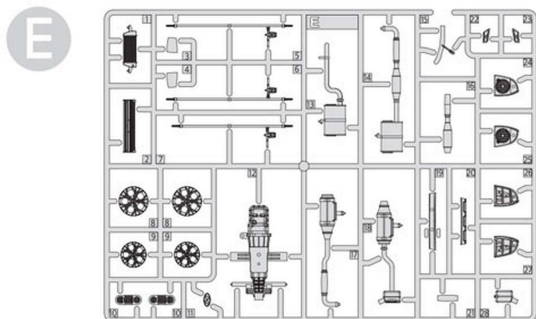
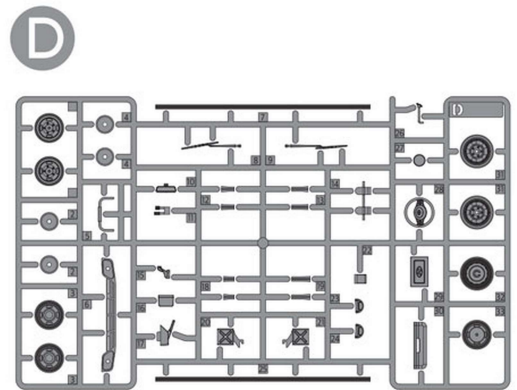
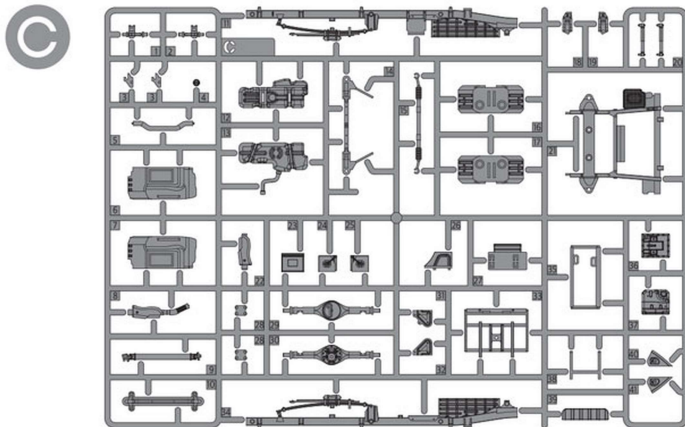
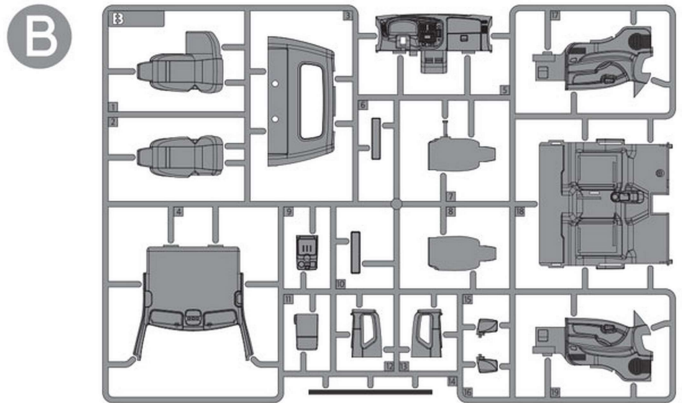
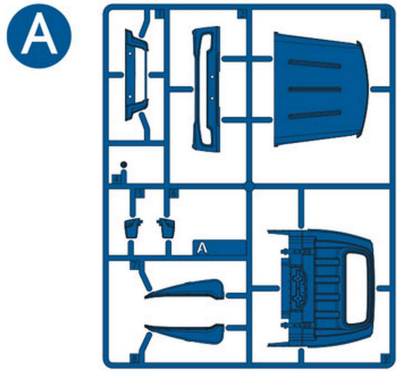


ver.1
버전1



ver.2
버전2





Body 차체

Clear 투명부품



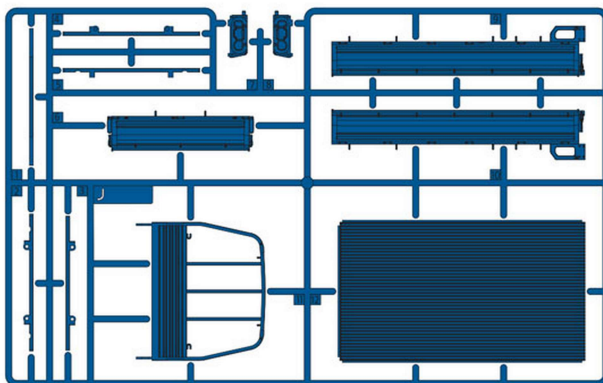
Tire(S) 작은 타이어



Tire(L) 큰 타이어



Clear(orange) 투명부품(주황색)



Clear(red) 투명부품(빨간색)

- Decal/ 전사지
- Poly/ 폴리부품

Unused parts/ 불필요 부품

A3, A7, A8, C38, C39
D13, D19
H1, H2
E2, E5, E6, E7



