

**MENG**

# PICK UP w/EQUIPMENT

**VS-002**

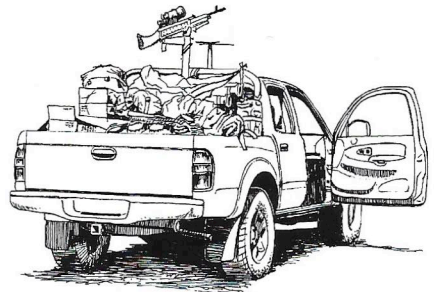
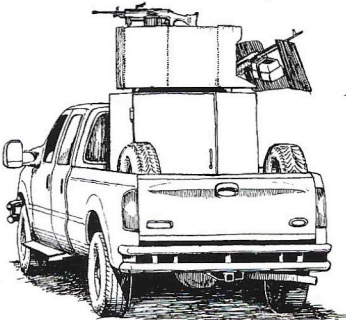
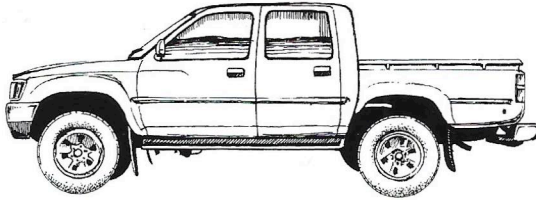


皮卡簡介  
The Pick Up  
ピックアップについて

皮卡 (Pick up) 作為一種帶有開放式貨廂的輕型卡車，在當今的各個領域都有着非常廣泛的應用。世界上許多汽車制造商，如：豐田、福特、日產等都將皮卡作為一個很重要的產品系列，并不斷更新換代。同時，皮卡憑借着自身易于操控、重量輕巧、堅固耐用、載貨靈活、成本低廉的優勢也被廣泛的應用於軍事領域。在現今的許多衝突地區，活躍着大量的各型皮卡。它們不僅被用作軍用物資的運載工具，而且更多的是被用來充當輕型火力支援車輛。它們裝備有機槍、無後坐力炮，甚至火箭發射器，這些貨廂裏裝載着各型武器的皮卡馳騁于各個戰場，并且取得了很多不俗的戰績。

Pick up is a light motor vehicle with an open-top rear cargo area which has been widely used in various fields nowadays. The manufacturers of automotive vehicles from all over the world such as Toyota, Ford, and Nissan etc. treat it as a very important series, and replace the older generations by new ones constantly. Because of so many advantages, such as easy to control, lightweight body, withstanding a great deal of punishment, agile loading, low cost etc. it has been widely applied in military fields. Nowadays many kinds of pick up are active in many conflict zones. They are not only used for carrying vehicles of military supplies, but also act as the light support motor vehicles. They equip machine gun, recoilless gun, even though rocket launcher. They gallop on various battlefields with these weapons, and attain a lot of excellent military exploits.

開放式の荷台を有する軽トラックとしてのピックアップは現在の各分野で広く使用されています。世界でたくさんの大手自動車メーカー(トヨタ、日産、フォード・モーターなど)はピックアップを重要なシリーズにして、絶え間なく新しいスタイルを送り出します。ピックアップは軽くてコントロールしやすいし、丈夫で長持ちするし、積荷輸送も便利し、低コストなど、軍事にも広く利用されます。発展途上国や独立武装勢力を中心に大量のピックアップはそのままの形で、人員や物資の輸送に使用されています。それだけではなく、小型火力支援車両としての場合もあります。さらに、荷台に重機関銃や対戦車火器(無反動砲や対戦車ミサイル)を搭載して、車上射撃も可能にしました。ピックアップは各戦場でも人気を持っています。



# 制作前請仔細閱讀以下內容

Read carefully before assembly.

作る前に必ずお読みください。



- 該產品為比例拼裝模型，需要使用模型專用制作工具自行組裝和上色。制作之前需仔細閱讀手冊，了解基本制作流程。低年齡制作者制作時需成人看護，看護者請仔細閱讀。
- 使用剪鉗小心剪下零件，用塑料模型專用粘合劑粘。金屬部件用強力膠粘。
- 塗裝需在制作中完成，粘合塗裝過的零件時需先行將粘合面的顏料去掉，之後再進行粘接。
- The product is plastic model kit, please use the exclusive tools to assemble and paint. Read carefully and fully understand the instructions before commencing assembly. A supervising adult should also read the instructions if a child assembles the model.
- Cut the accessories with the side cutters; use plastic cement only; stick the metal parts with the cyanoacrylate glue.
- Painting should be finished during the assembling. You need grind the colors before sticking the painted accessories.
- このキットは組み立てモデルです。組み立てる工具や塗料は必ずプラモデル用をお使いください。作る前に必ず説明書を最後までお読みください。低年齢の方が組み立てる時は、保護者の方もお読みください。
- ニッパーでパーツを切って、接着する時、プラモデル用接着剤を使用してください。金属パーツを接着する時、瞬間接着剤を使用してください。
- 塗装は制作中完成で、塗装後パーツを接着する時、塗料を取り除いて、接着してください。

**注意**

- 制作時要格外注意工具尖端以及零件尖端，制作工具的尖刃會對身體造成傷害。
- 使用粘合劑和顏料前請閱讀粘合劑的注意事項，正確使用粘合劑和顏料。制作時需仔細按照手冊的指示使用粘合劑和顏料。
- 制作時遠離兒童，避免小零件和工具對兒童造成傷害。模型中的包裝袋對兒童會造成窒息危險。

**Caution**


- When assembling this kit, tools including knives are used. Extra care should be taken to avoid personal injury.
- Read and follow the instructions supplied with paint and/or cement, if used. Use plastic cement and paints only.
- Keep out of reach of small children. Children must not be allowed to suck any part, or pull vinyl bag over the head.

**注意**


- 作る時、工具の使用には十分注意してください。特にナイフ、ニッパーなどの刃物によるケガや事故に注意してください。
- 接着剤や塗料は使用する前にそれぞれの注意書きをよく読み、指示に従って正しく使用し、使用する時は換気に十分注意してください。
- 小さなお子様のいる所での工作はやめて下さい。小さな部品の飲み込みや、ビニール袋をかぶつての窒息などの危険な状況が考えられます。

**使用工具**  
Tools recommended  
用意する工具


**膠水**  
Cement  
接着剤



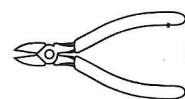
**強力膠**  
Cyanoacrylate glue  
瞬間接着剤




**模型刀**  
Modeling knife  
ナイフ




**剪鉗**  
Side cutters  
ニッパー



**鑷子**  
Tweezers  
ピンセット



**鑽頭**  
Pin vise  
ピンバイス



**水貼使用說明**  
Decal application  
スライドマークのはりかた

- ① 將水貼從薄片上剪下。
- ② 將水貼在溫水中浸泡10秒鐘，然後將其放在幹淨的布上。
- ③ 夾住底紙的邊緣，將水貼滑動到模型上。
- ④ 用蘸水的手指將濕潤的水貼移動到合適的位置。
- ⑤ 用軟布輕輕按壓水貼，直到將多餘的水和水泡壓出為止。

- ① Cut off decal from sheet.
- ② Dip the decal in tepid water for about 10 sec. and place on a clean cloth.
- ③ Hold the backing sheet edge and slide decal onto the model.
- ④ Move decal into position with a wet finger.
- ⑤ Press decal gently down with a soft cloth until excess water and air bubbles are gone.

- ① はりたいマークをハサミで切りぬきます。
- ② マークをめるま濡に10秒ほどひたしてからタオル等の布の上におきます。
- ③ 台紙のはしを手で持ち、貼るところにマークをスライドさせてモデルに移してください。
- ④ 指に少し水をつけてマークをめらしながら、正しい位置にずらしします。
- ⑤ やわらかい布でマークの内側の気泡を押し出ししながら、おしつけるようにして水分をとります。

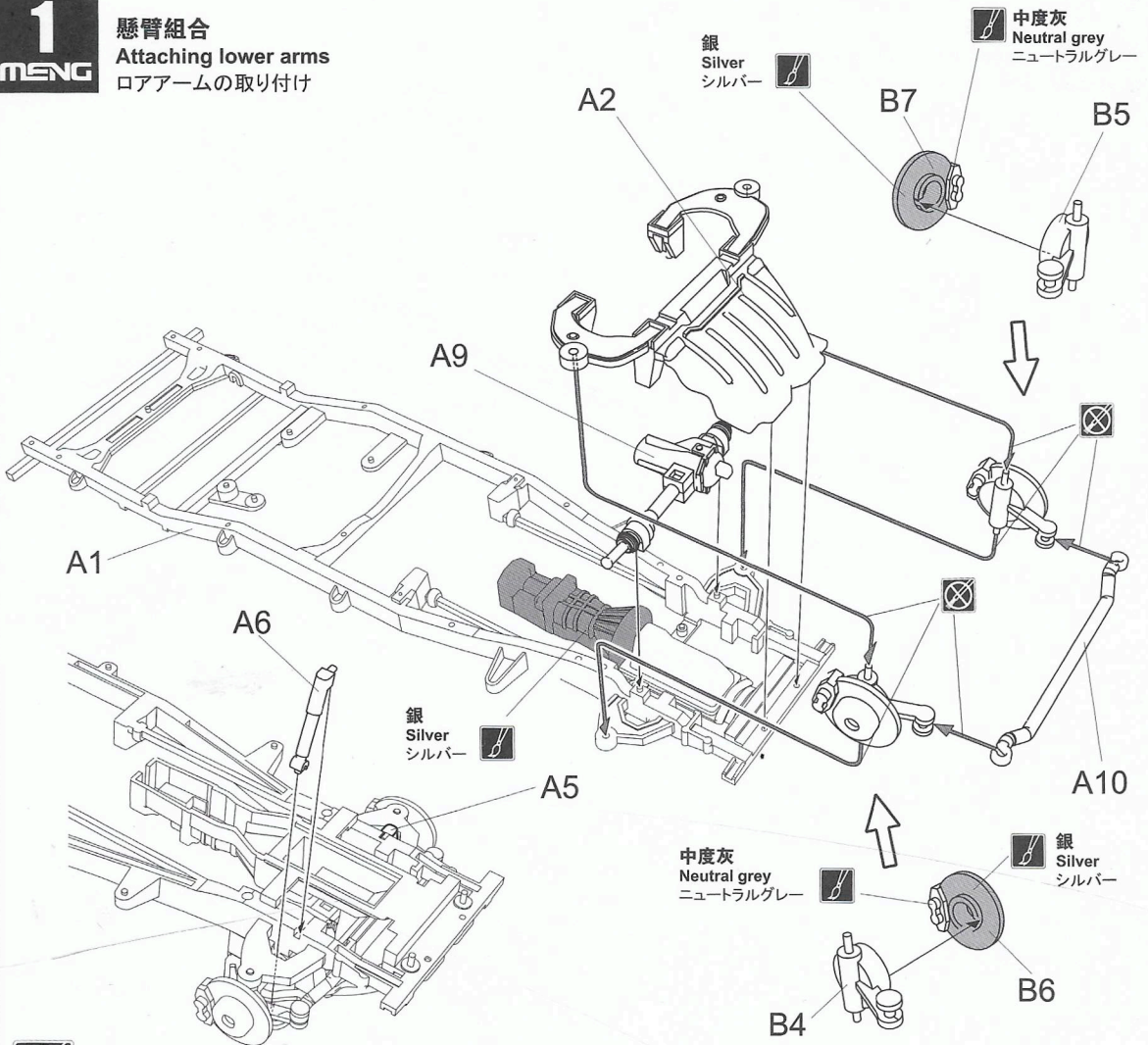
**此為塗裝指示**  
This mark denotes numbers for Paint colors.  
塗裝指示のマークです

	HOBBY COLOR	MR.HOBBY	VALLEJO		
光澤白	GLOSS WHITE	ホワイト	H1	C1	842
光澤紅	GLOSS RED	レッド	H3	C3	926
光澤藍	GLOSS BLUE	ブルー	H5	C5	925
半光黒	SEMI GLOSS BLACK	セミグロスブラック	/	C92	/
銀色	SILVER	シルバー	H8	C8	997
RLM04黄	RLM04 YELLOW	RLM04イエロー	/	C113	078
消光白	FLAT WHITE	つや消しホワイト	H11	C62	/
消光黒	FLAT BLACK	つや消しブラック	H12	C33	/
消光紅	FLAT RED	つや消しレッド	H13	/	957
中度灰	NEUTRAL GREY	ニュートラルグレー	H53	C13	987
RLM75灰	RLM75 GREY VIOLET	RLM75グレーバイオレット	H69	C37	/
透明紅	CLEAR RED	クリアーレッド	H90	C47	934
透明黄	CLEAR YELLOW	クリアーイエロー	H91	C48	937
透明橙	CLEAR ORANGE	クリアーオレンジ	H92	C49	935
槍金屬色	STEEL	黒鉄色	H18	C28	864
原野灰	FIELD GREY	フィールドグレー	H48	C52	887
肌膚色	FLESH	簿茶色	H44	C51	955
海軍藍	NAVY BLUE	ネービーブルー	H54	C14	/
淺藍色	LIGHT BLUE	ライトブルー	/	C323	844
沙黄色	SAND YELLOW	サンディイエロー	H79	C39	916
人形藍	CHARACTER BLUE	キャラクターブルー	/	C110	839
卡其色	KHAKI	カーキ	H81	C55	886

# 1

MENG

## 懸臂組合 Attaching lower arms ロアアームの取り付け

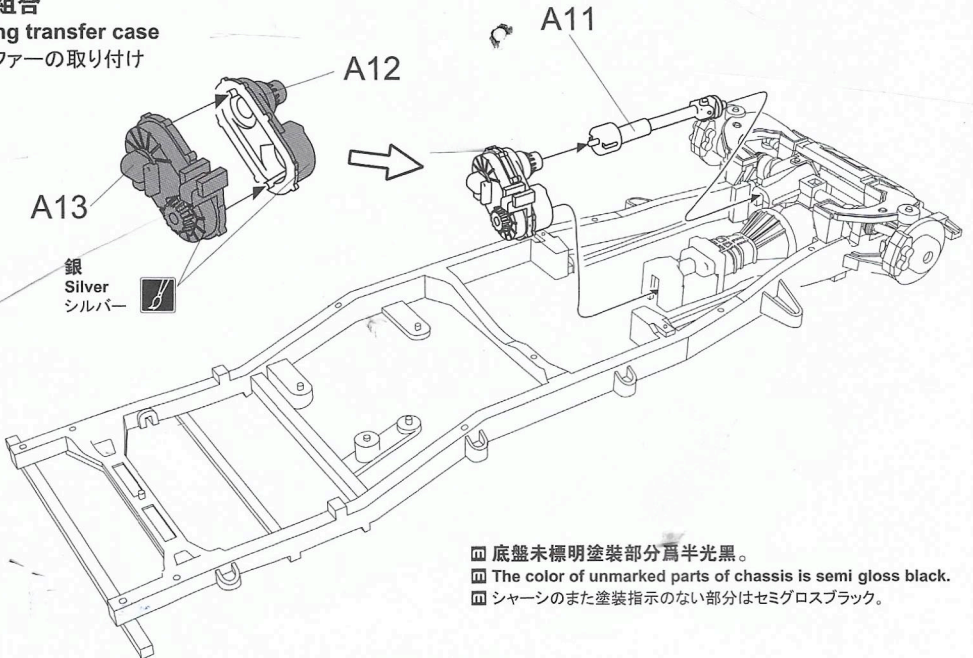


此標志所指示的零件不塗膠水。  
No cement.  
このマークの部品、部分は接着しません。

# 2

MENG

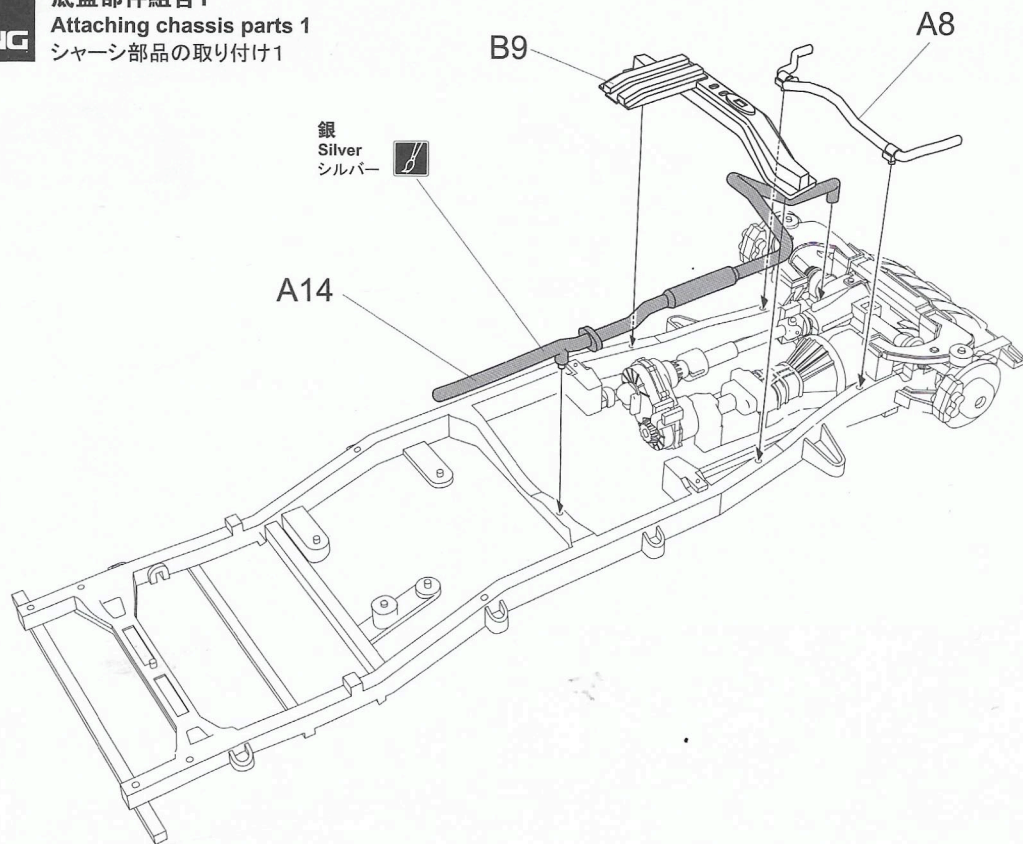
## 變速箱組合 Attaching transfer case トランスファーの取り付け



# 3

MENG

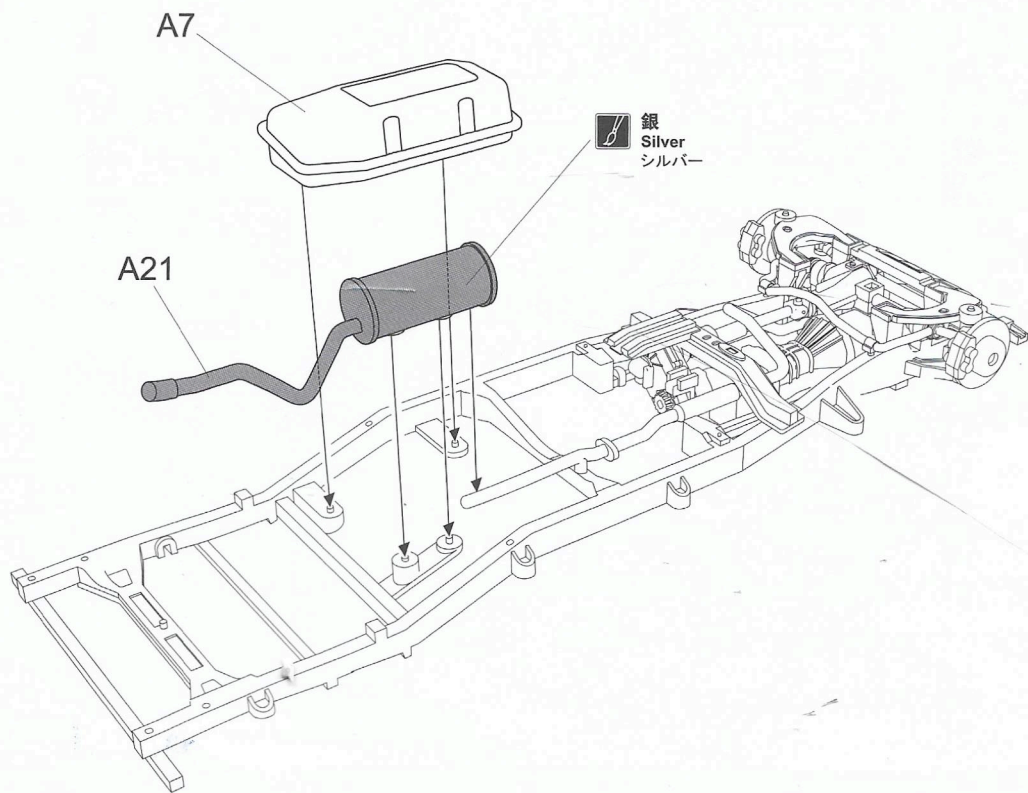
## 底盤部件組合1 Attaching chassis parts 1 シャーシ部品の取り付け1



# 4

MENG

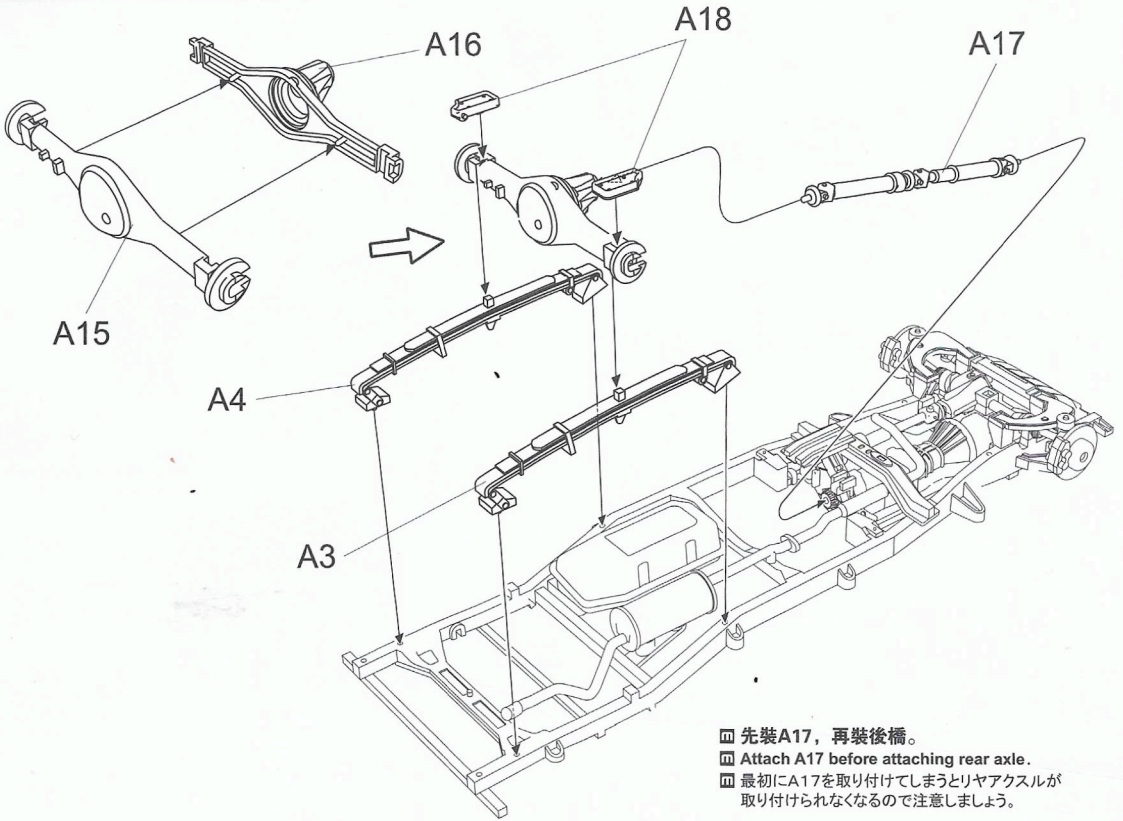
## 底盤部件組合2 Attaching chassis parts 2 シャーシ部品の取り付け2



# 5

MENG

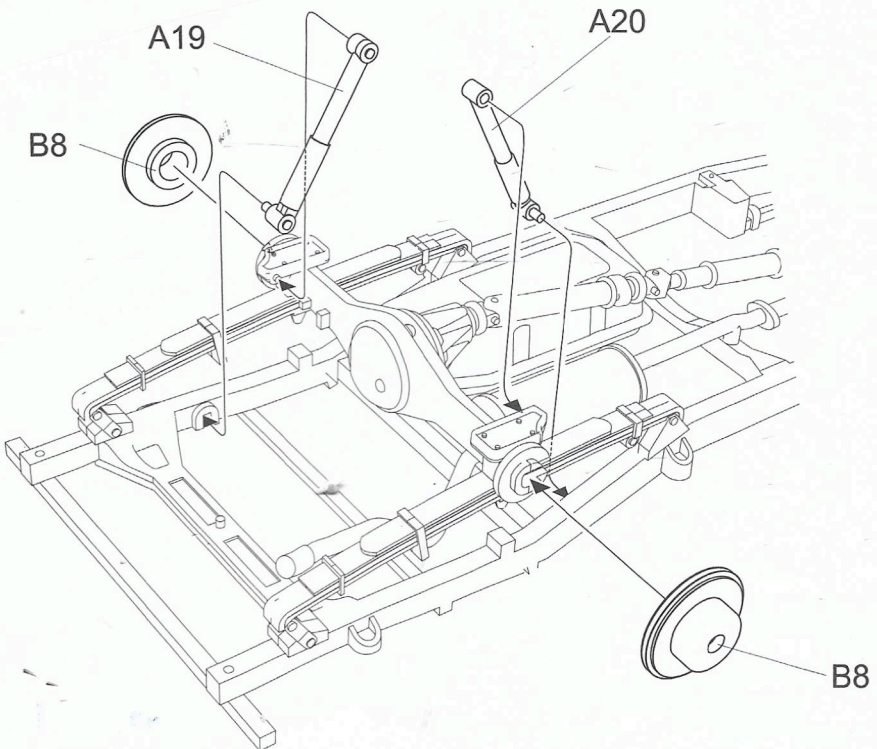
## 後橋組合 Attaching rear axle リヤアクスルの取り付け



# 6

MENG

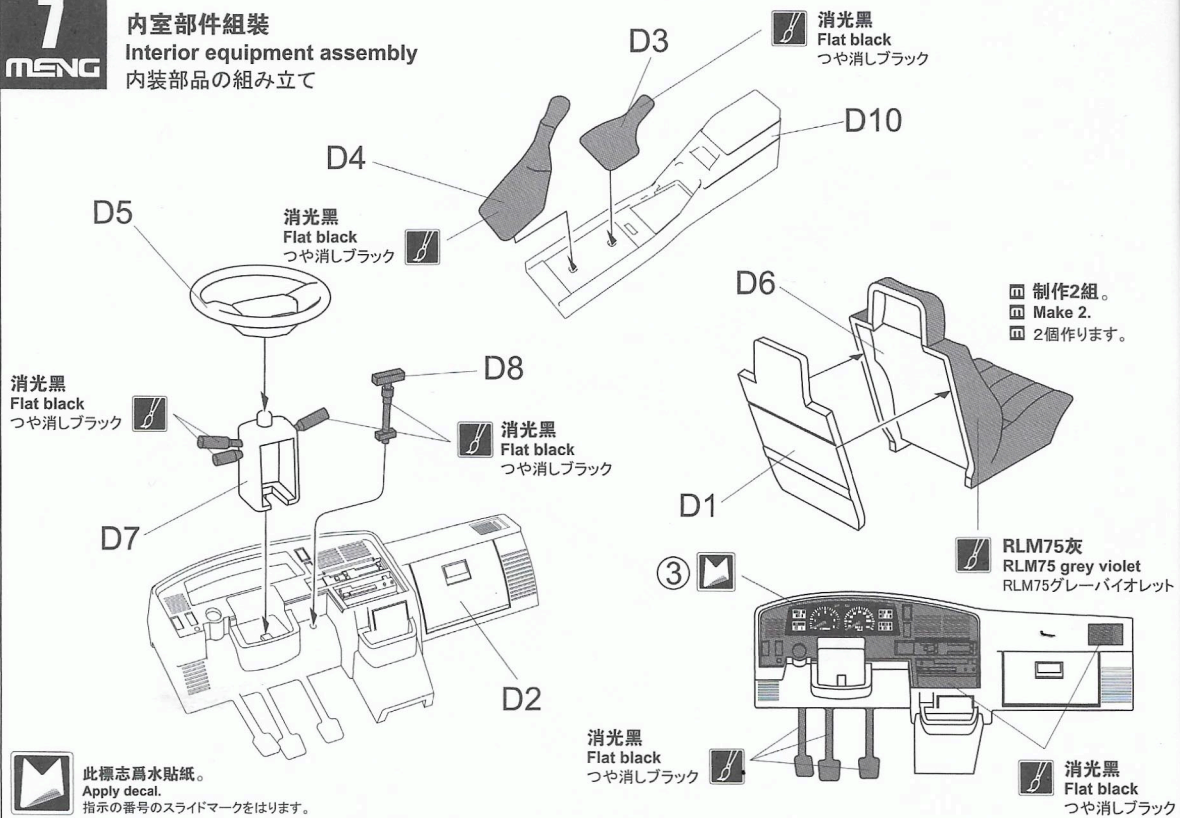
## 後橋部件組合 Attaching rear axle parts リヤアクスル部品の取り付け



# 7

MENG

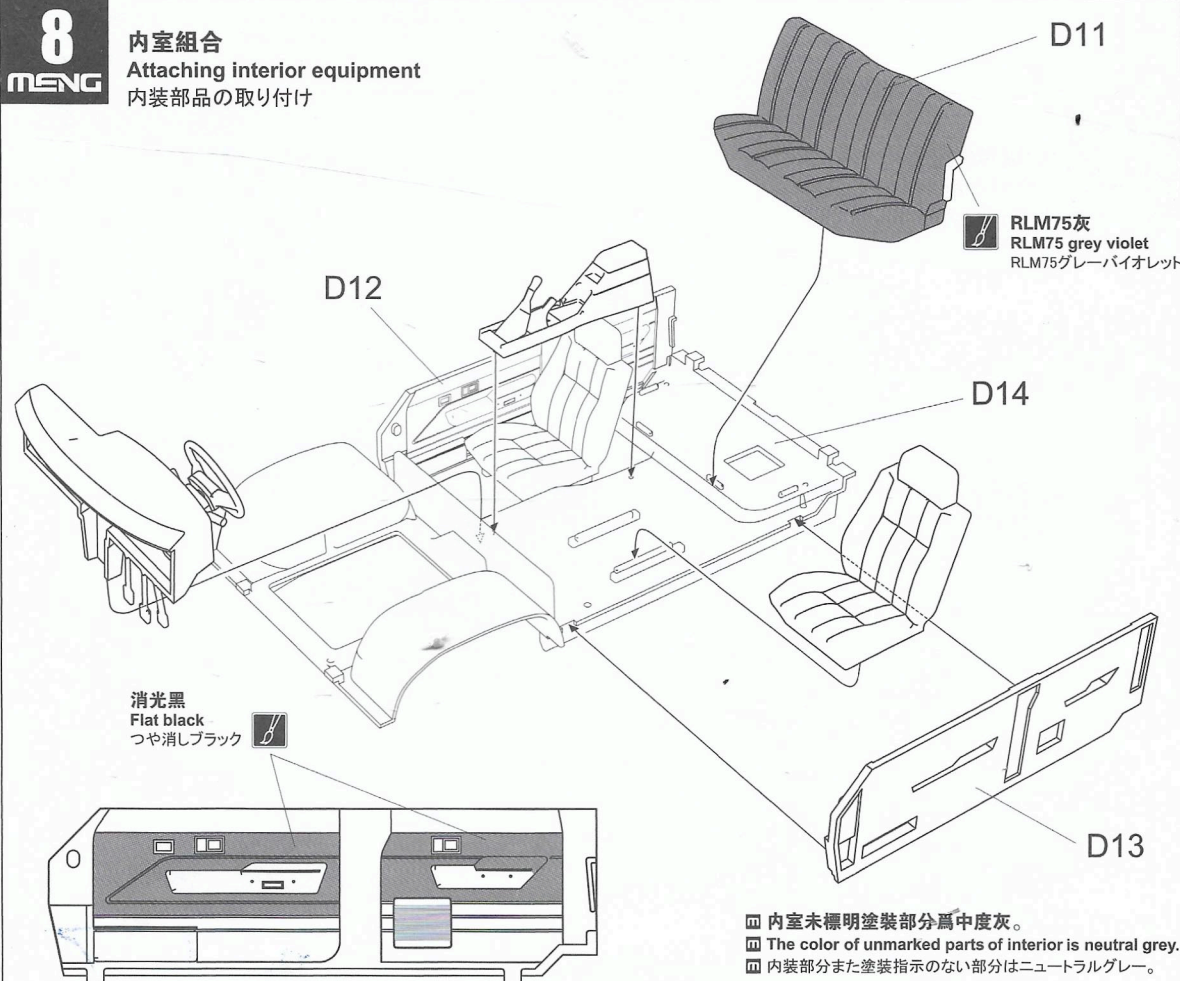
## 内室部件組装 Interior equipment assembly 内装部品の組み立て



# 8

MENG

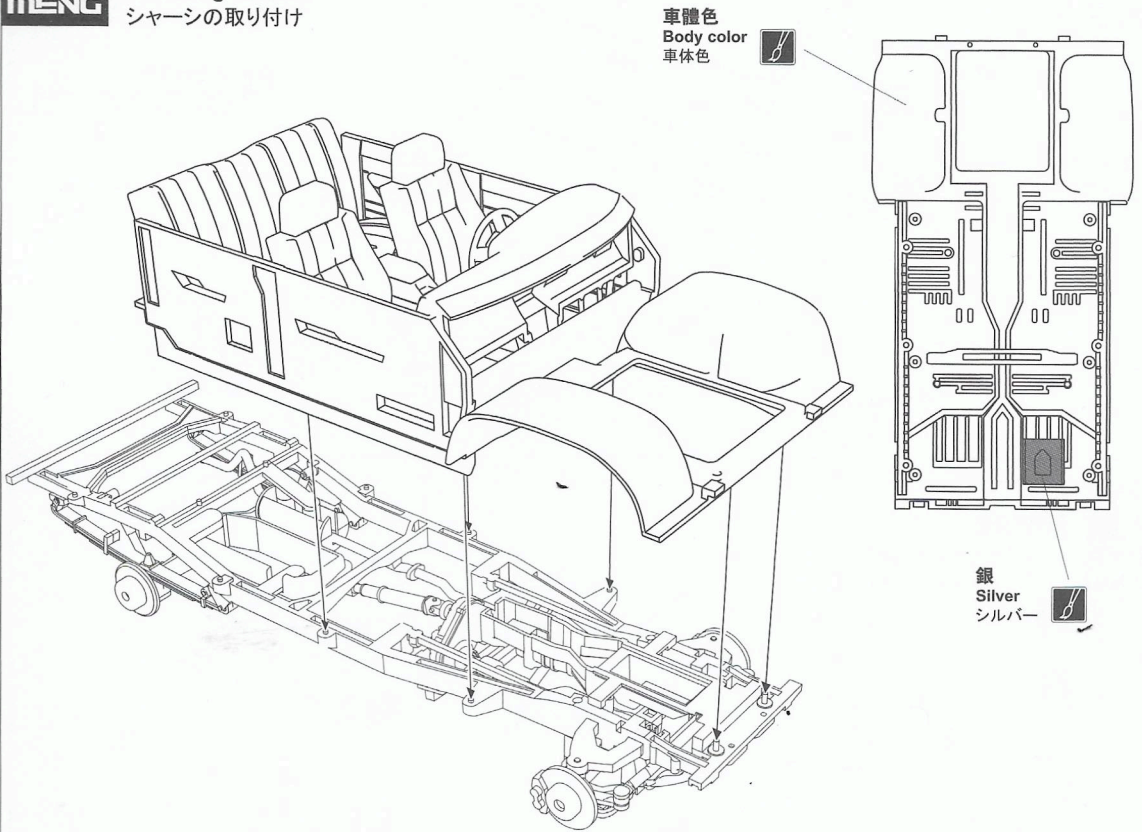
## 内室組合 Attaching interior equipment 内装部品の取り付け



# 9

MENG

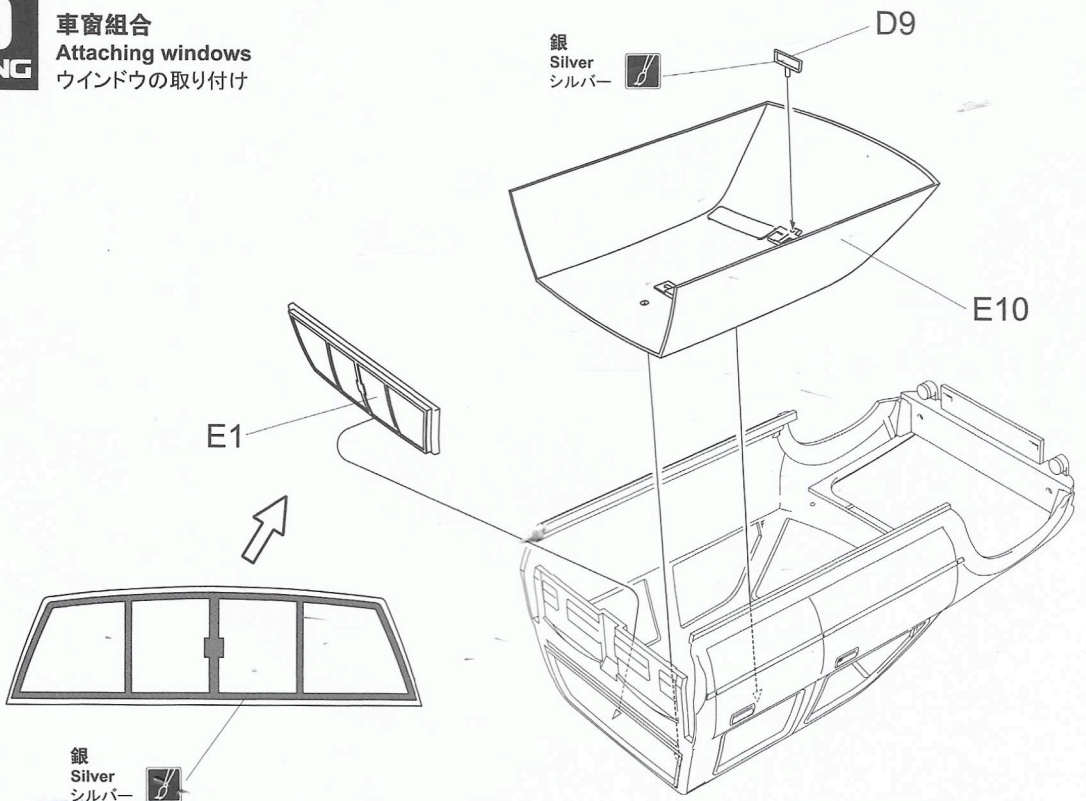
## 底盤組合 Attaching chassis シャーシの取り付け



# 10

MENG

## 車窗組合 Attaching windows ウインドウの取り付け



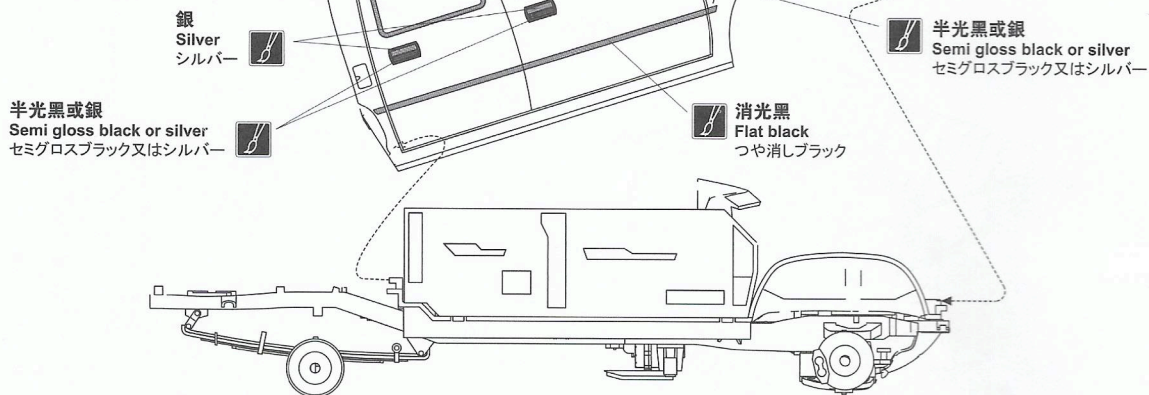
- 車體未標明塗装部分為車體色。
- The color of unmarked parts of Body is body color.
- 車体部分また塗装指示のない部分は車体色。



# 11

MENG

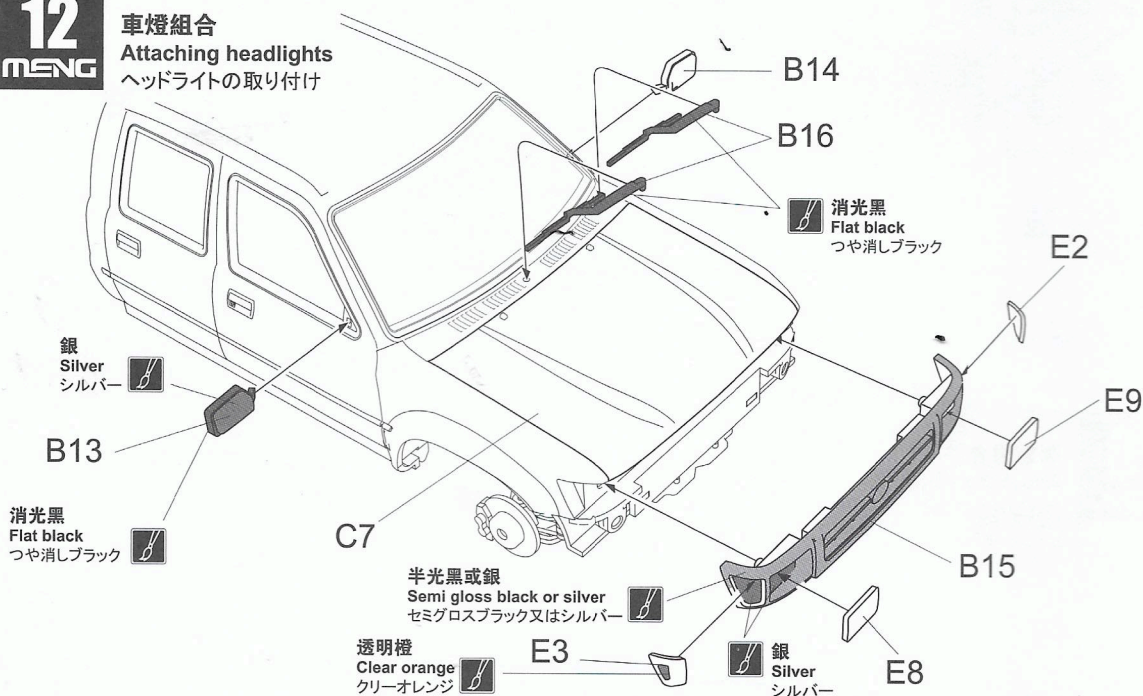
## 車身組合 Attaching body 車体の取り付け



# 12

MENG

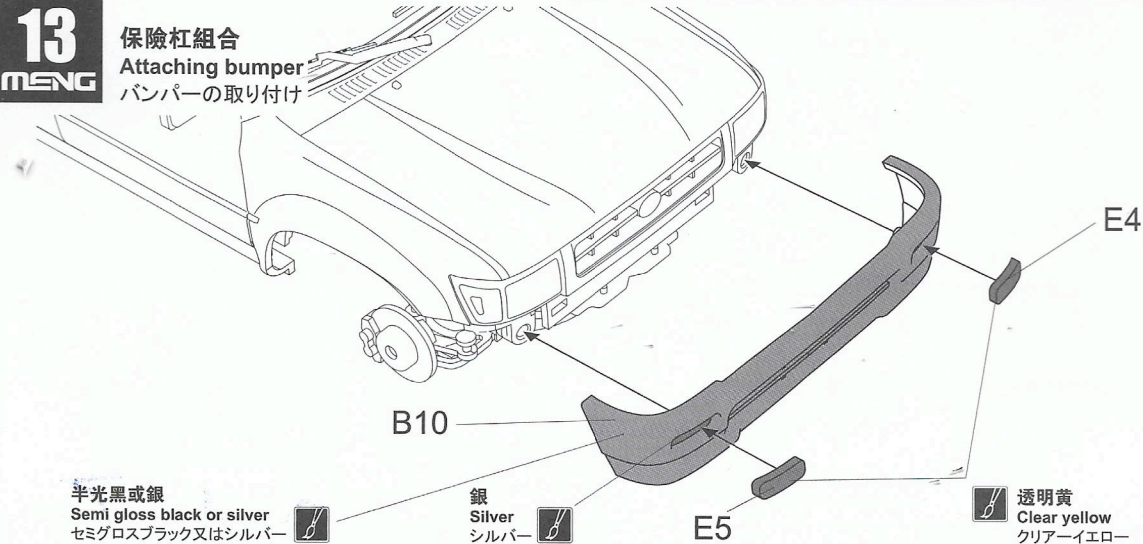
## 車燈組合 Attaching headlights ヘッドライトの取り付け



# 13

MENG

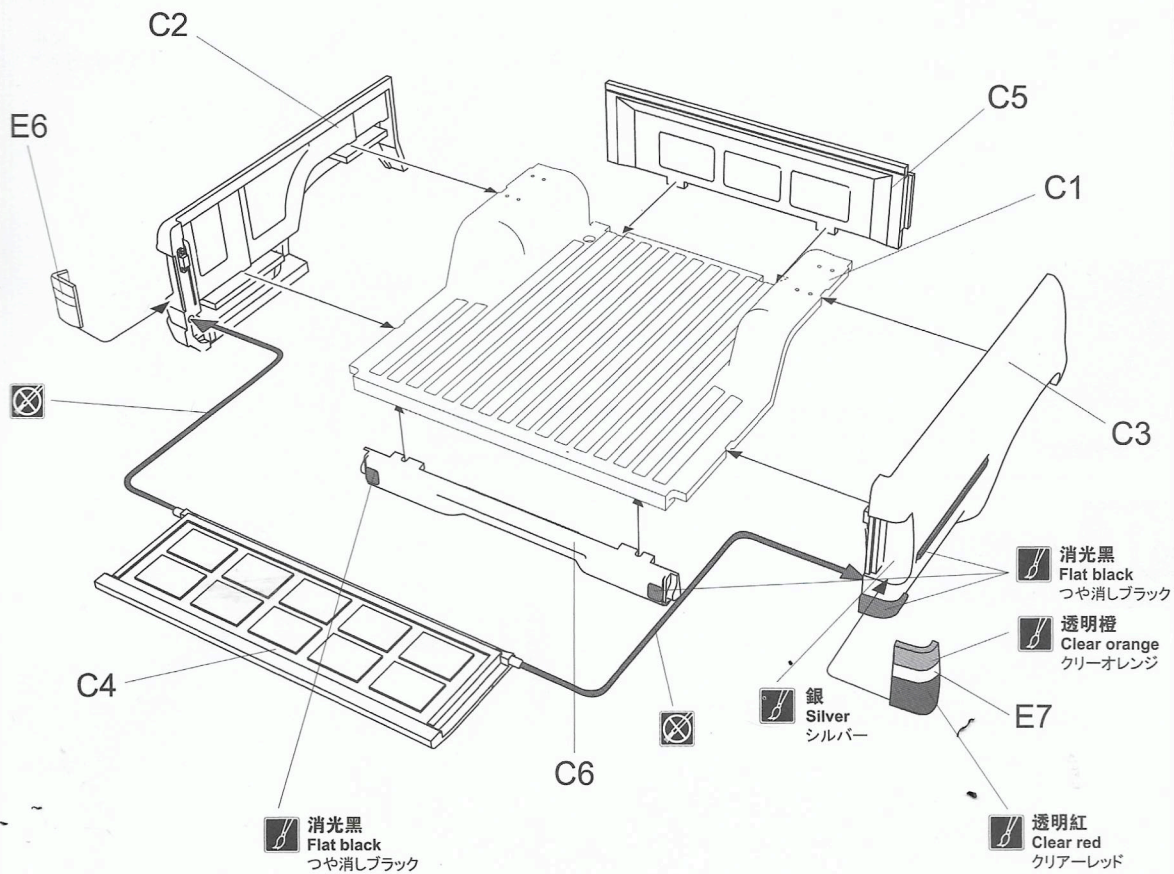
## 保险杠組合 Attaching bumper バンパーの取り付け



# 14

MSNG

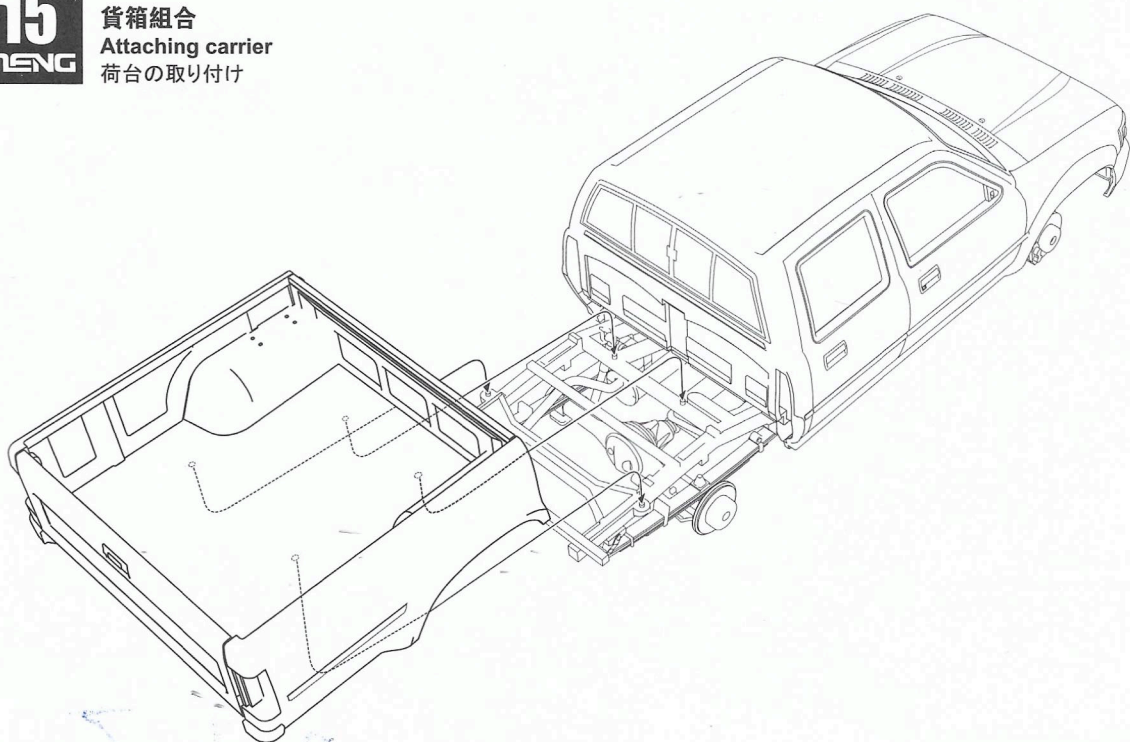
## 貨箱組裝 Carrier assembly 荷台の組み立て



# 15

MSNG

## 貨箱組合 Attaching carrier 荷台の取り付け



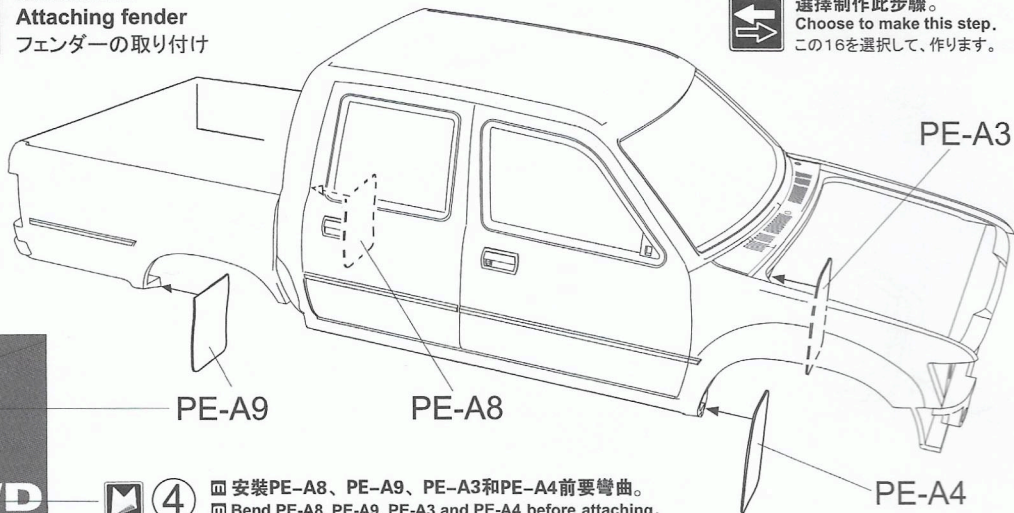
# 16

MENG

## 擋泥板組合 Attaching fender フェンダーの取り付け



選擇制作此步驟。  
Choose to make this step.  
この16を選択して、作ります。



4WD



④

- ▣ 安裝PE-A8、PE-A9、PE-A3和PE-A4前彎曲。
- ▣ Bend PE-A8, PE-A9, PE-A3 and PE-A4 before attaching.
- ▣ PE-A8、PE-A9、PE-A3とPE-A4を取り付ける時、曲げる必要があります。

# 17

MENG

## 貨箱部件組合 Attaching carrier parts 荷台部品の取り付け



半光黑或銀  
Semi gloss black or silver  
セミグロスブラック又はシルバー

半光黑或銀  
Semi gloss black or silver  
セミグロスブラック又はシルバー



半光黑  
Semi gloss black  
セミグロスブラック



選擇制作此步驟。  
Choose to make this step.  
この17を選択して、作ります。



半光黑或銀  
Semi gloss black or silver  
セミグロスブラック又はシルバー

半光黑或銀  
Semi gloss black or silver  
セミグロスブラック又はシルバー



此圖標所指示處需鑽孔。  
Make hole.  
指示のマークで穴を開けます。

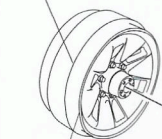
# 18

MENG

## 車輪組装 Wheel assembly タイヤの組み立て

前輪  
Front wheel  
フロントタイヤ

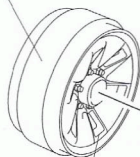
B1



半光黒或銀  
Semi gloss black or silver  
セミグロスブラック又はシルバー

後輪  
Rear wheel  
リアタイヤ

B2



半光黒或銀  
Semi gloss black or silver  
セミグロスブラック又はシルバー

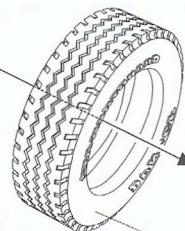
車胎  
Tire  
タイヤ

備用輪  
Spare wheel  
スペアタイヤ

B3



半光黒或銀  
Semi gloss black or silver  
セミグロスブラック又はシルバー



車胎  
Tire  
タイヤ

車胎  
Tire  
タイヤ

# 19

MENG

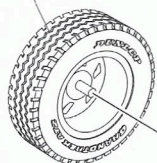
## 車輪組合 Attaching wheel タイヤの取り付け

消光黒或銀  
Flat black or silver  
つや消しブラック又はシルバー



前輪  
Front wheel  
フロントタイヤ

B18



後輪  
Rear wheel  
リアタイヤ



備用輪  
Spare wheel  
スペアタイヤ



B17

消光黒或銀  
Flat black or silver  
つや消しブラック又はシルバー

後輪  
Rear wheel  
リアタイヤ

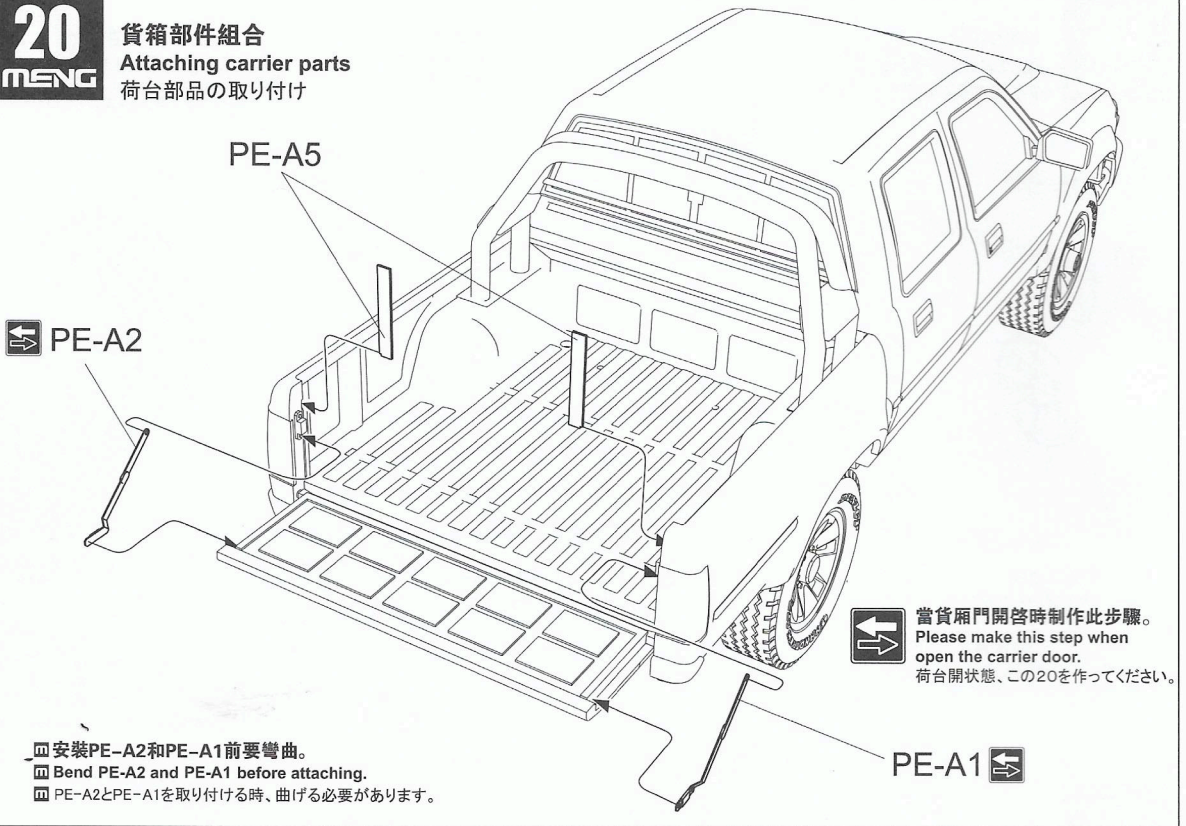


前輪  
Front wheel  
フロントタイヤ



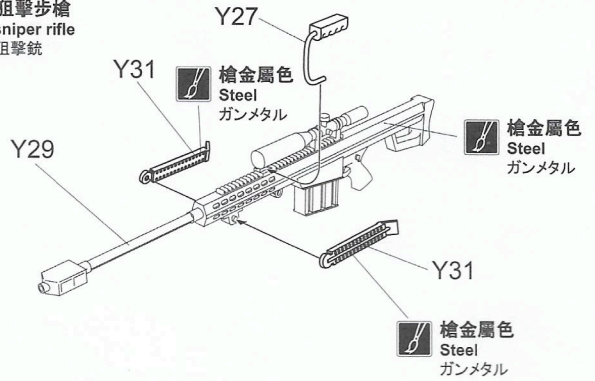
選擇安裝B17和 B18。  
Choose to install B17 and B18.  
B17、B18を選擇して、取り付けます。

貨箱部件組合  
Attaching carrier parts  
荷台部品の取り付け



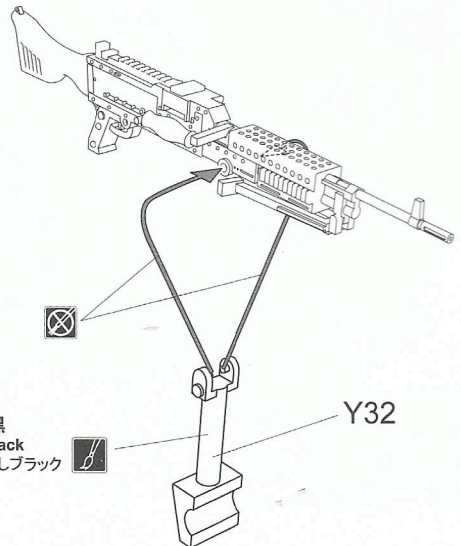
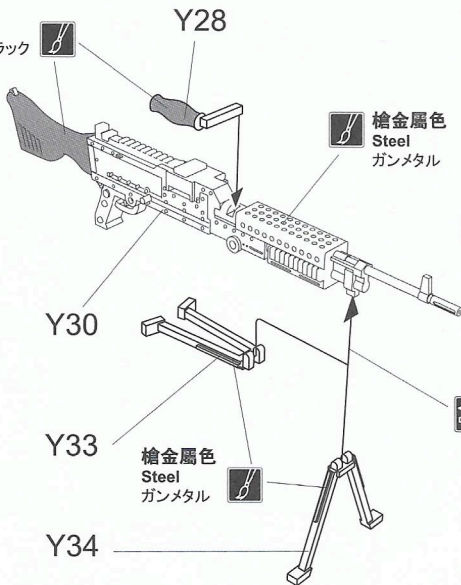
槍械組裝  
Firearms assembly  
機銃の組み立て

M82狙撃步枪  
M82 sniper rifle  
M82狙撃銃



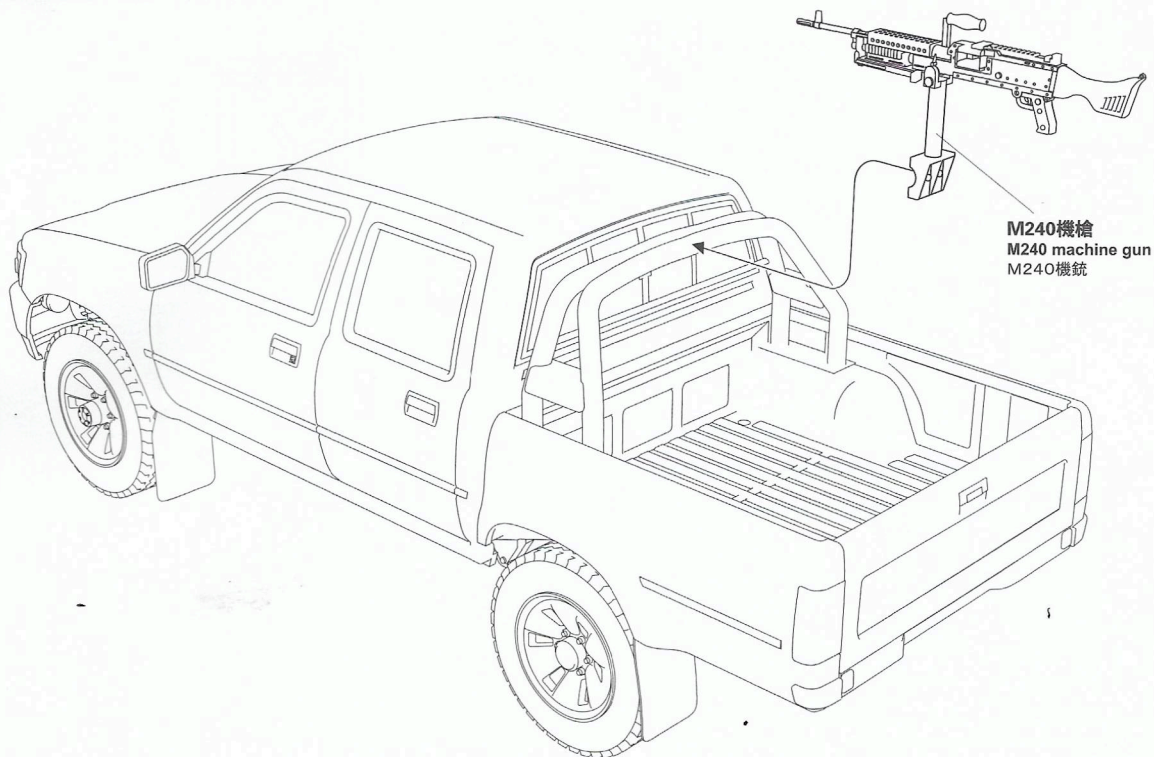
M240機銃  
M240 machine gun  
M240機銃

消光黒  
Flat black  
つや消しブラック



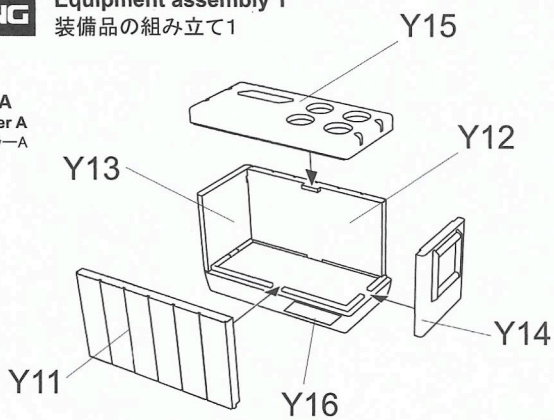
選擇安裝Y33或Y34。  
Choose to install Y33 or Y34.  
Y33、Y34を選擇して、取り付けます。

機銃組合  
Attaching machine gun  
機銃の取り付け

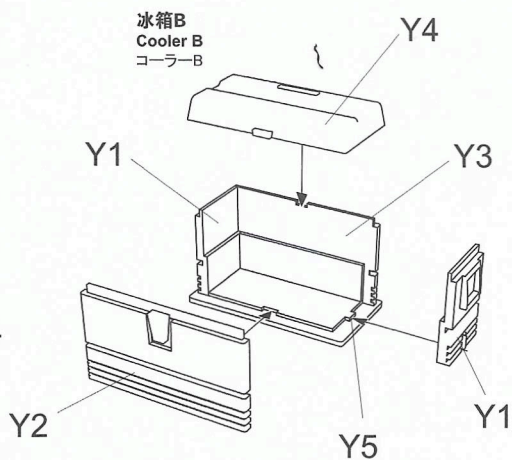


装備組装1  
Equipment assembly 1  
装備品の組み立て1

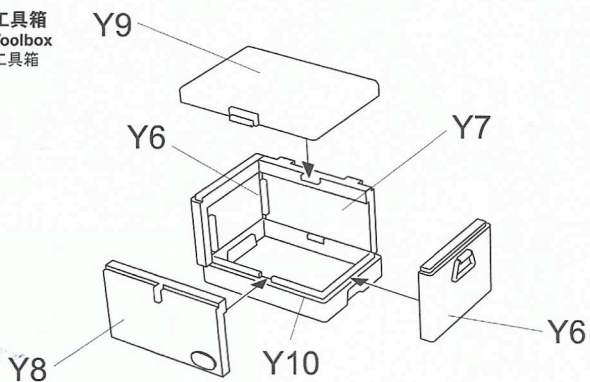
冰箱A  
Cooler A  
コーラーA



冰箱B  
Cooler B  
コーラーB



工具箱  
Toolbox  
工具箱



# 24 MENG

## 装備組装2 Equipment assembly 2 装備品の組み立て

油桶  
Jerry can  
ジェリカン

Y23

Y21

水桶  
Plastic tank  
水ポリタンク

Y22

Y19

Y25

油桶  
Jerry can  
ジェリカン

Y17

Y20

Y24

B①

油桶  
Jerry can  
ジェリカン

# 25 MENG

## 人形組装 Figure assembly 人形の組み立て

海軍藍  
Navy blue  
ネービーブルー

备用輪  
Spare wheel  
スペアタイヤ

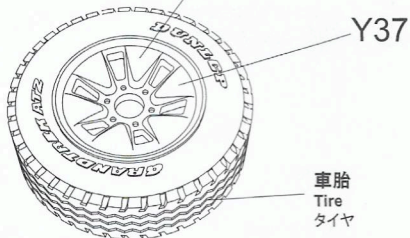
半光黒或銀  
Semi gloss black or silver  
セミグロスブラック又はシルバー

卡其色  
Khaki  
カーキ

V2

V3

肌膚色  
Flesh  
薄茶色



車胎  
Tire  
タイヤ

Y37

V4

V1

V6

人形藍  
Character blue  
キャラクターブルー

原野灰  
Field grey  
フィールドグレー

V5

行李袋  
Duffle bag  
ダッフルバッグ

V11

V10

沙黄色  
Sand yellow  
サンディエロー

V7

M82

原野灰  
Field grey  
フィールドグレー

V8

V9

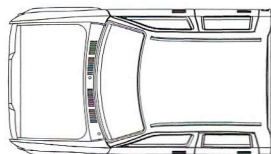
V12

消光黒  
Flat black  
つや消しブラック

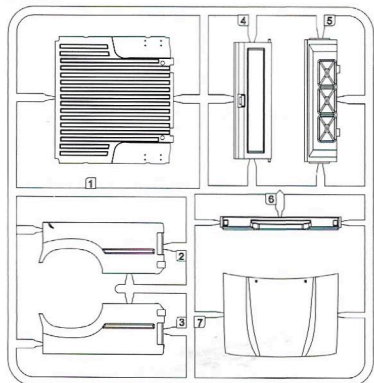
沙黄色  
Sand yellow  
サンディエロー

零件圖  
Parts  
部品圖

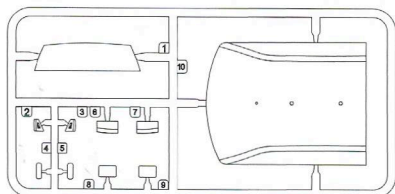
車體  
Body  
ボディ



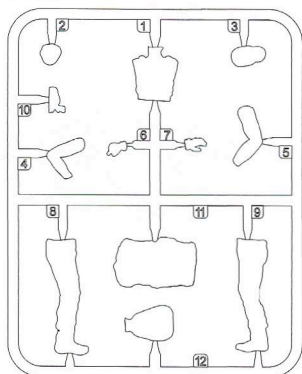
C Parts



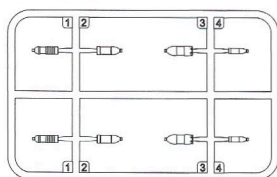
E Parts



V Parts



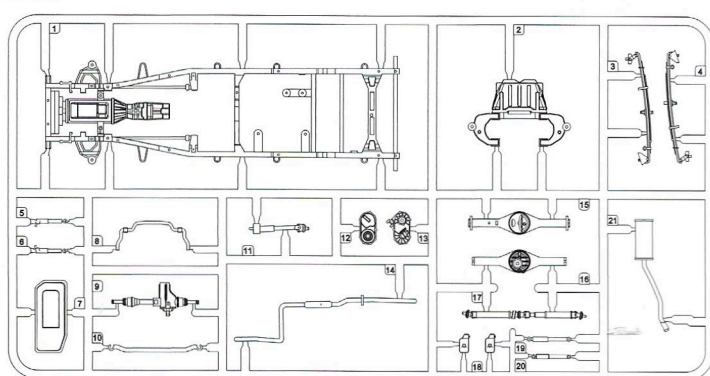
W Parts X2



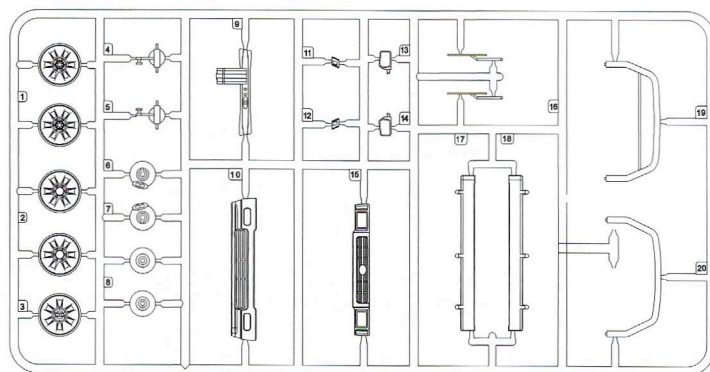
水貼  
Decal  
スライドマーク



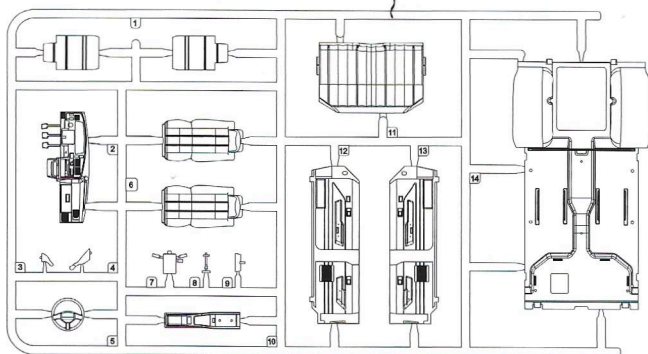
A Parts



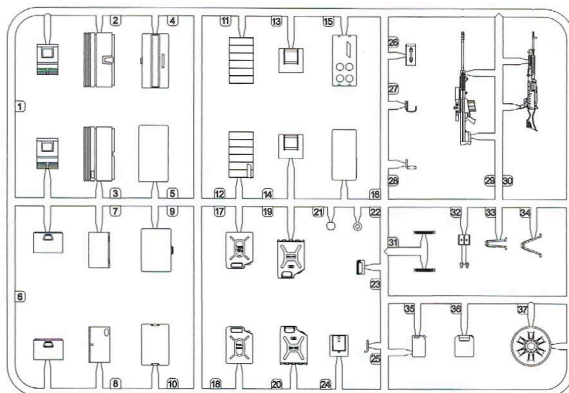
B Parts



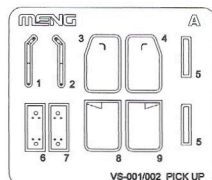
D Parts



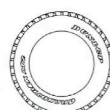
Y Parts



蝕刻片  
Etched parts  
エッチングパーツ



輪胎 X6  
Tire  
タイヤ





**塗装指示**  
Painting  
塗装指示

皮卡有多種塗裝樣式，手冊中標注了最流行的三種顏色：白色、藍色和紅色。制作者也可以根據自己的喜好塗裝其他的顏色，從而達到制作的樂趣。車體內部的顏色以及其他細節的顏色在手冊中已經標明。裝備品的塗裝有多種樣式，手冊中提供了一種樣式作參考。

The pick up has many kinds of painting styles. The three most popular colors are shown in this manual. Of course, you can choose your favorite colors to paint. The colors of the interior and details are marked in instruction. There are many kinds of painting types of the equipment. And in the instruction, we just provide one painting type for reference.

ピックアップは多色のボディカラーが揃えられます。説明図では代表的な3種類のボディカラーを紹介しました。それぞれはホワイト、ブルーとレッドです。また、好みの色に仕上げることができるから、プラモデルの制作を楽しめます。室内などの細部の塗装は説明図中を参考にしてください。装備品セットも多色の塗装があり、説明図の1種類を参考にしてください。

**皮卡塗裝**  
Pick up painting  
ピックアップ塗裝

車體色  
Body color  
車体色

- 光澤紅  
Gloss red  
レッド
- 光澤白  
Gloss white  
ホワイト
- 光澤藍  
Gloss blue  
ブルー

銀  
Silver  
シルバー

消光黒  
Flat black  
つや消しブラック



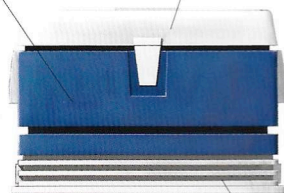
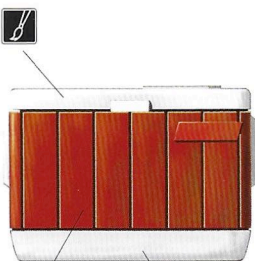
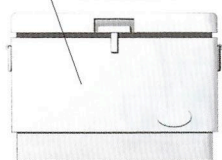
**裝備品塗裝**  
Equipment painting  
裝備品塗裝

消光白  
Flat white  
つや消しホワイト

人形藍  
Character blue  
キャラクターブルー

消光白  
Flat white  
つや消しホワイト

消光白  
Flat white  
つや消しホワイト



消光紅  
Flat red  
つや消しレッド

消光白  
Flat white  
つや消しホワイト

沙黄色  
Sand yellow  
サンディイエロー

消光白  
Flat white  
つや消しホワイト

消光黒  
Flat black  
つや消しブラック

消光黒  
Flat black  
つや消しブラック



人形藍  
Character blue  
キャラクターブルー



消光紅  
Flat red  
つや消しレッド



卡其色  
Khaki  
カーキ

淺藍色  
Light blue  
ライトブルー

消光白  
Flat white  
つや消しホワイト

W3

原野灰  
Field grey  
フィールドグレー

