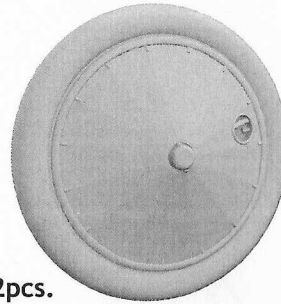


648 333 SE.5a wheels
for Eduard kit - pro stavebnici Eduard

eduard
BRASSIN

1/48 scale



R31 2pcs.



COLOURS

GSI Creos (GUNZE)			Mr.METAL COLOR
AQUEOUS	Mr.COLOR		
H51	C11	LIGHT GULL GRAY	

This product contains metal and resin detail parts for upgrading scale plastic models. When selecting this set make sure that it is for the kit mentioned in product name as these sets are made specifically for that kit. When upgrading the model some cutting or corrections may be necessary for parts to fit accurately. **WARNING!** This set contains small and sharp parts. Work carefully in a ventilated and well-lit room. Safety glasses are recommended. This product is not suitable for children below 14 years of age.

Tento výrobek obsahuje leptané a odlévané detaily pro úpravu a vylepšení plastického modelu. Při výběru sady kovových detailů zkontrolujte, zda je určena pro model, který chcete upravit. Model, pro který je sada určena, je uveden u názvu výrobku. Pro přesnou aplikaci kovových a odlévaných dílů může být zapotřebí upravit díly upravovaného modelu. **POZOR!** Sada obsahuje malé ostré díly. Pracujte ve větrané a dobře osvětlené místnosti. Doporučujeme použití ochranných brýlí. Tento výrobek není vhodný pro děti mladší 14 let.

eduard

435 21 Obrnice 170
Czech Republic

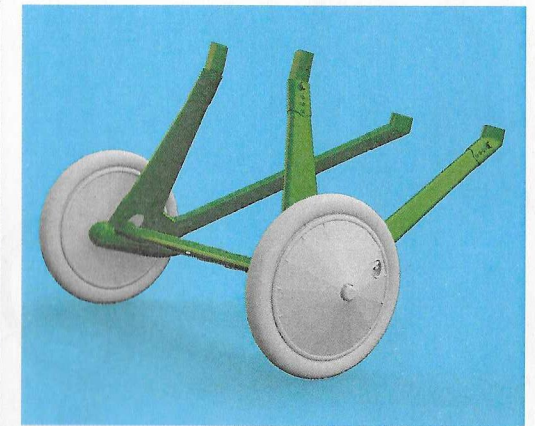
www.eduard.com



648 333 SE.5a wheels
for Eduard kit - pro stavebnici Eduard

1/48

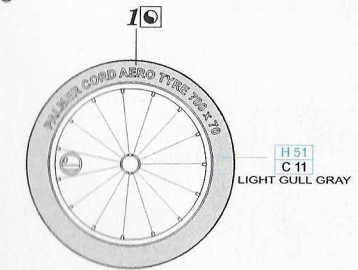
BRASSIN



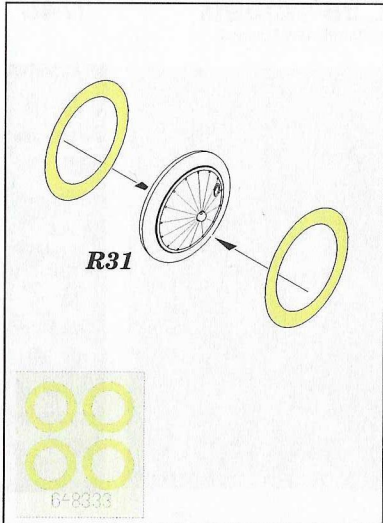
BRASSIN

eduard

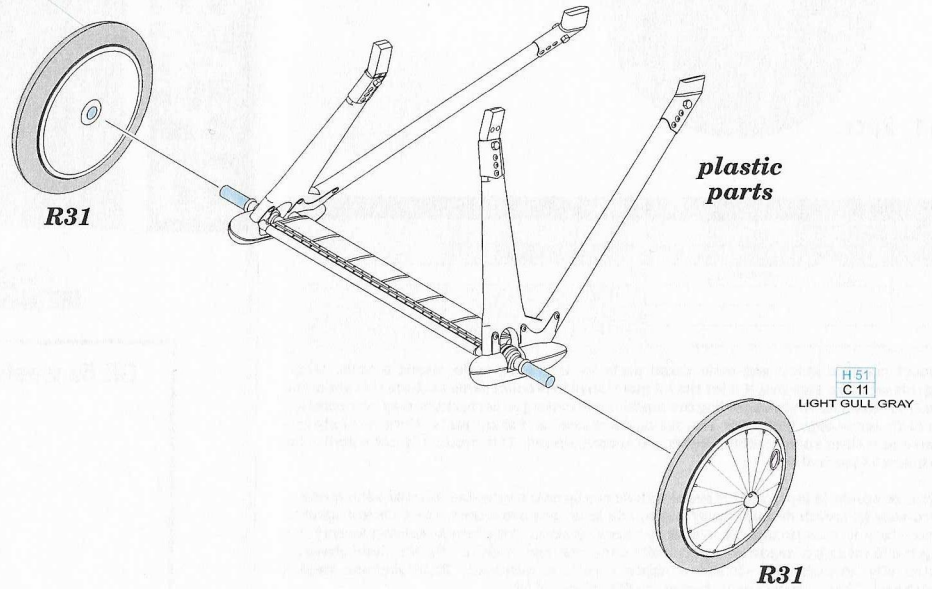
SE.5a wheels



BEST BRASS RESIN AROUND!



H 51
C 11
LIGHT GULL GRAY

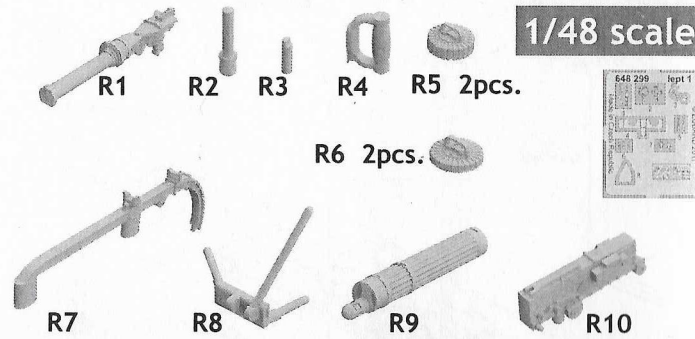


- | | |
|---|---------------------|
| REMOVE
ODSTRANIT | BEND
OHNOUT |
| GRIND
OBROUSIT | OPTION
VOLBA |
| DRILL HOLE
VRTAT OTVOR | REPLACE
NAHRADIT |
| SYMMETRICAL ASSEMBLY
SYMETRICKÁ MONTÁŽ | |
| SCRIBE THE PANEL AND HOLES
RYTI | |
| REVERSE SIDE
OTOČIT | |

648 299 SE.5a guns
for Eduard kit - pro stavebnici Eduard

eduard
BRASSIN

1/48 scale



COLOURS

GSI Creos (GUNZE)			Mr.METAL COLOR	
AQUEOUS	Mr.COLOR			
H37	C43	WOOD BROWN	MC214	DARK IRON
H47	C41	RED BROWN		

This product contains metal and resin detail parts for upgrading scale plastic models. When selecting this set make sure that it is for the kit mentioned in product name as these sets are made specifically for that kit. When upgrading the model some cutting or corrections may be necessary for parts to fit accurately. **WARNING!** This set contains small and sharp parts. Work carefully in a ventilated and well-lit room. Safety glasses are recommended. This product is not suitable for children below 14 years of age.

Tento výrobek obsahuje leptané a odlévané detaily pro úpravu a vylepšení plastického modelu. Při výběru sady kovových detailů zkontrolujte, zda je určena pro model, který chcete upravit. Model, pro který je sada určena, je uveden u názvu výrobku. Pro přesnou aplikaci kovových a odlévaných dílů může být zapotřebí upravit díly upravovaného modelu. **POZOR!** Sada obsahuje malé ostré díly. Pracujte ve větrané a dobře osvětlené místnosti. Doporučujeme použití ochranných brýlí. Tento výrobek není vhodný pro děti mladší 14 let.

eduard

435 21 Obrnice 170
Czech Republic



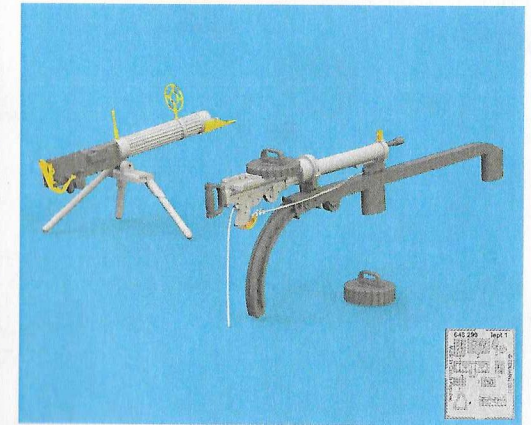
www.eduard.com



648 299 SE.5a guns
for Eduard kit - pro stavebnici Eduard

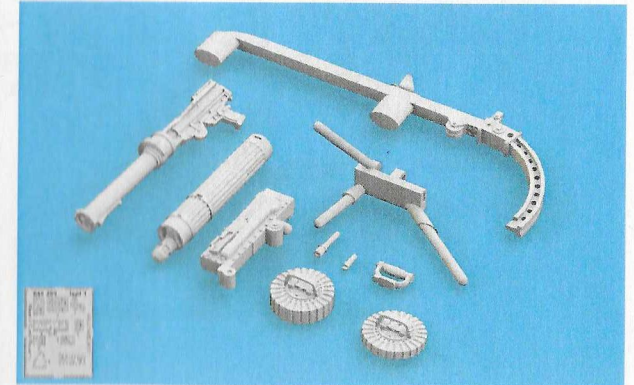
1/48

BRASSIN



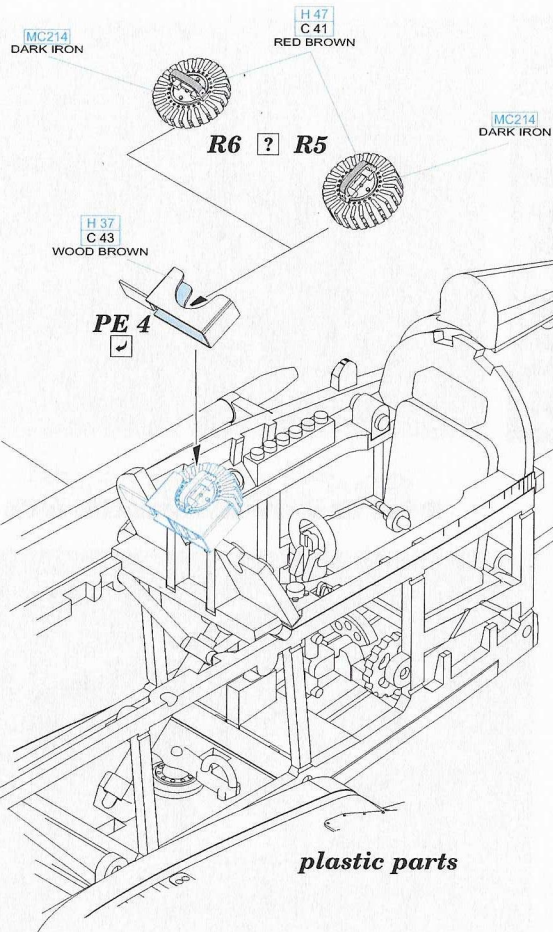
BRASSIN

eduard

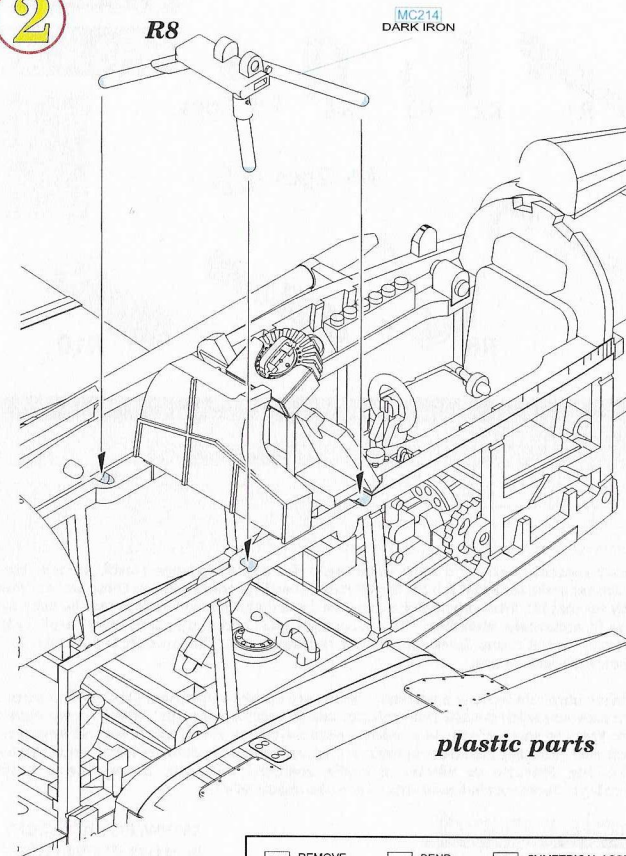


BEST BRASS RESIN AROUND!

1

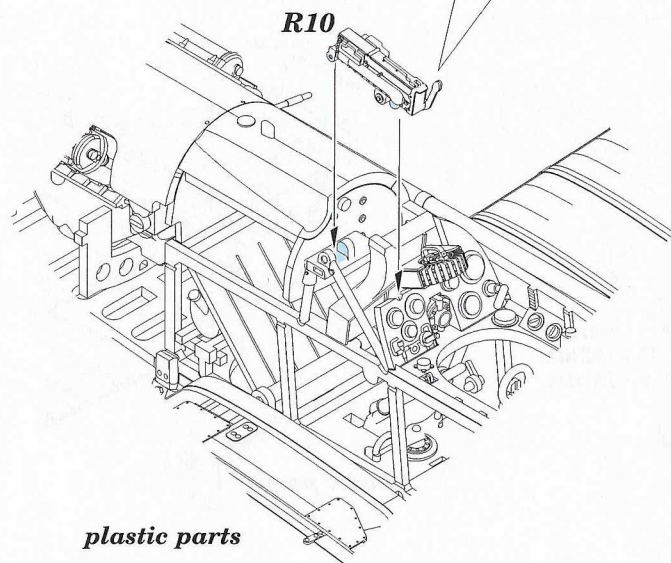
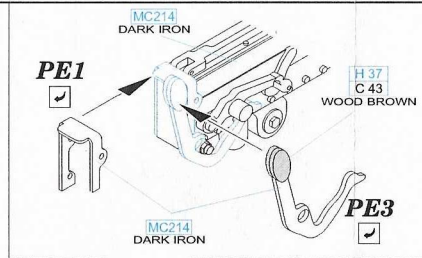


2

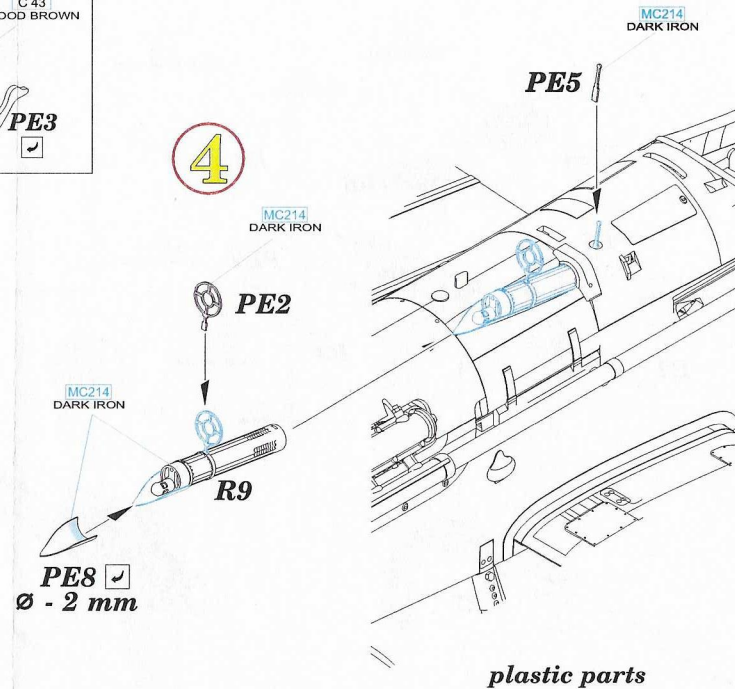


REMOVE ODSTRANIT	BEND OHNOUT	SYMMETRICAL ASSEMBLY SYMETRICKÁ MONTÁŽ
GRIND OBROUSIT	OPTION VOLBA	SCRIBE THE PANEL AND HOLES RYTI
DRILL HOLE VRTAT OTVOR	REPLACE NAHRADIT	REVERSE SIDE OTOČIT

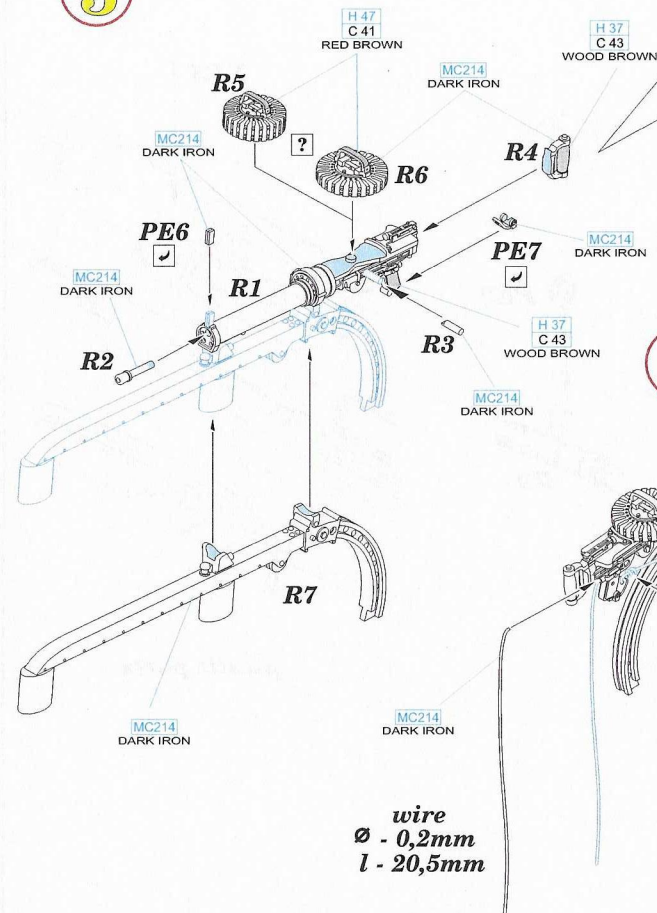
3



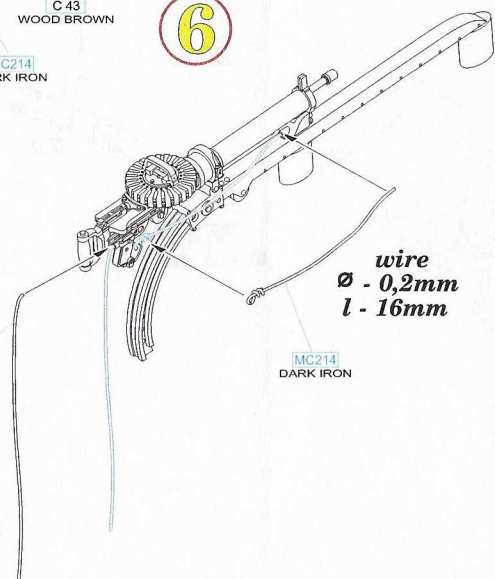
4



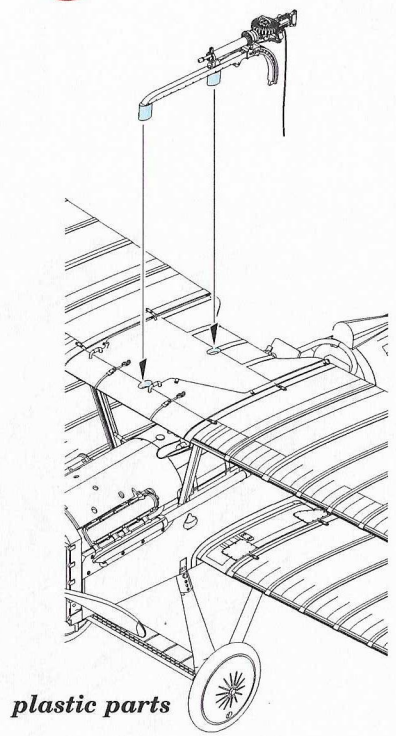
5



6



7

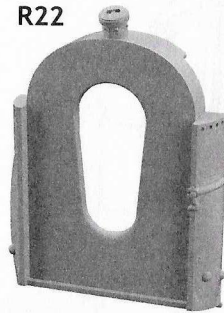


648 319 SE.5a radiator - Hispano Suiza
for Eduard kit - pro stavebnici Eduard

eduard
BRASSIN

1/48 scale

R22



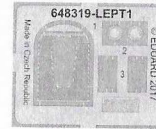
R23



R24



R25



COLOURS

GSI Creos (GUNZE)			Mr.METAL COLOR	
AQUEOUS	Mr.COLOR			
H 8	C 8	SILVER		

This product contains metal and resin detail parts for upgrading scale plastic models. When selecting this set make sure that it is for the kit mentioned in product name as these sets are made specifically for that kit. When upgrading the model some cutting or corrections may be necessary for parts to fit accurately. **WARNING!** This set contains small and sharp parts. Work carefully in a ventilated and well-lit room. Safety glasses are recommended. This product is not suitable for children below 14 years of age.

Tento výrobek obsahuje leptané a odlévané detaily pro úpravu a vylepšení plastického modelu. Při výběru sady kovových detailů zkontrolujte, zda je určena pro model, který chcete upravit. Model, pro který je sada určena, je uveden u názvu výrobku. Pro přesnou aplikaci kovových a odlévaných dílů může být zapotřebí upravit díly upravovaného modelu. **POZOR!** Sada obsahuje malé ostré díly. Pracujte ve větrané a dobře osvětlené místnosti. Doporučujeme použití ochranných brýlí. Tento výrobek není vhodný pro děti mladší 14 let.

eduard

435 21 Obrnice 170
Czech Republic



www.eduard.com



8 591437 520336

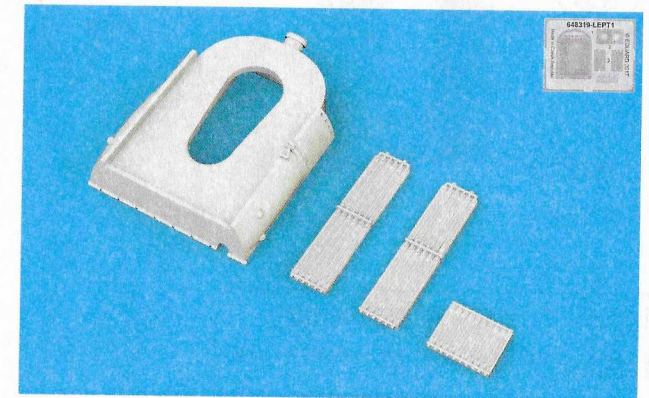
648 319 SE.5a radiator - Hispano Suiza for 4blade prop 1/48
for Eduard kit - pro stavebnici Eduard

BRASSIN



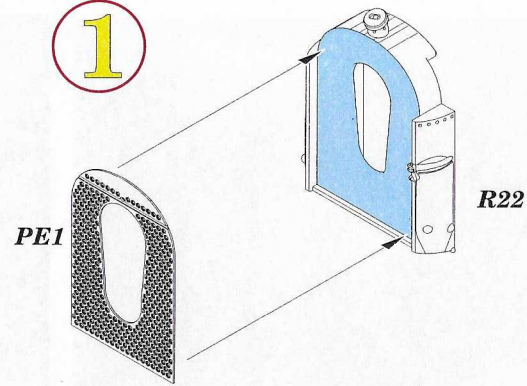
BRASSIN

eduard

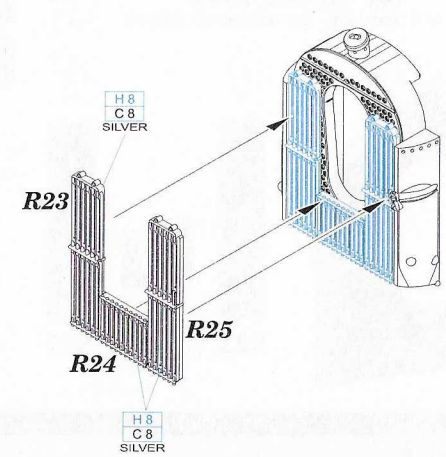


BEST ~~BRASS~~ RESIN AROUND!

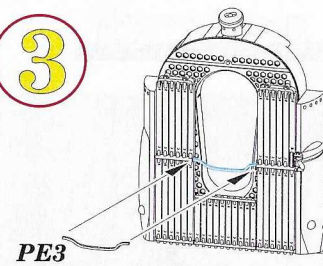
1



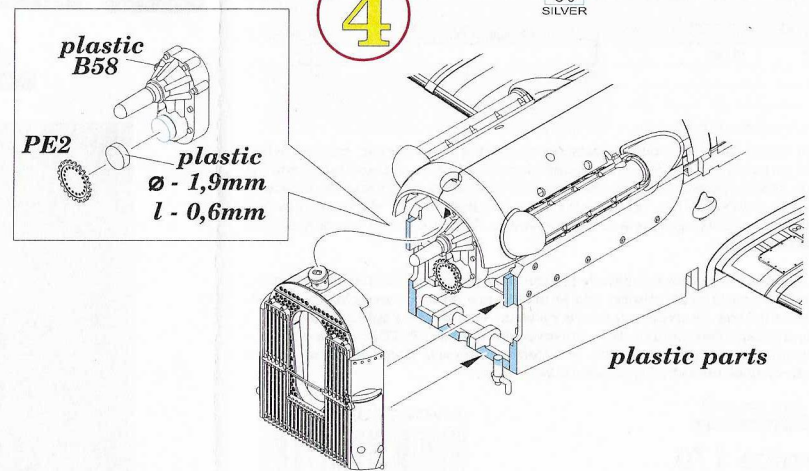
2



3



4

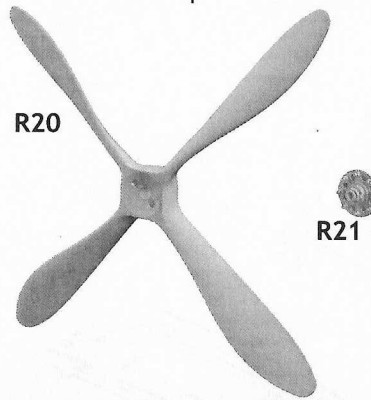


	REMOVE ODSTRANIT		BEND OHNOUT		SYMMETRICAL ASSEMBLY SYMETRICKÁ MONTÁŽ
	GRIND OBROUSIT		OPTION VOLBA		SCRIBE THE PANEL AND HOLES RYTI
	DRILL HOLE VRTAT OTVOR		REPLACE NAHRADIT		REVERSE SIDE OTOCIĆ

648 318 SE.5a propeller four-blade
for Eduard kit - pro stavebnici Eduard

eduard
BRASSIN

1/48 scale



COLOURS

GSI Creos (GUNZE)		Mr.METAL COLOR	
AQUEOUS	Mr.COLOR		
H 8	C 8	SILVER	
H37	C43	WOOD BROWN	

This product contains metal and resin detail parts for upgrading scale plastic models. When selecting this set make sure that it is for the kit mentioned in product name as these sets are made specifically for that kit. When upgrading the model some cutting or corrections may be necessary for parts to fit accurately. **WARNING!** This set contains small and sharp parts. Work carefully in a ventilated and well-lit room. Safety glasses are recommended. This product is not suitable for children below 14 years of age.

Tento výrobek obsahuje leptané a odlévané detaily pro úpravu a vylepšení plastického modelu. Při výběru sady kovových detailů zkontrolujte, zda je určena pro model, který chcete upravit. Model, pro který je sada určena, je uveden u názvu výrobku. Pro přesnou aplikaci kovových a odlévaných dílů může být zapotřebí upravit díly upravovaného modelu. **POZOR!** Sada obsahuje malé ostré díly. Pracujte ve větrané a dobře osvětlené místnosti. Doporučujeme použití ochranných brýlí. Tento výrobek není vhodný pro děti mladší 14 let.

eduard

435 21 Obrnice 170
Czech Republic



www.eduard.com

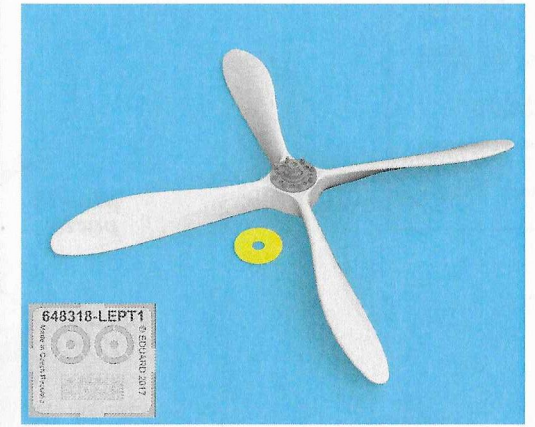


8 159 143 71 520329

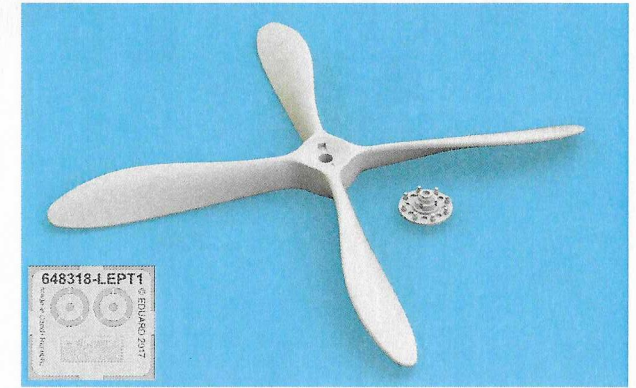
648 318 SE.5a propeller four-blade 1/48
for Eduard kit - pro stavebnici Eduard

BRASSIN




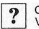



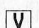

BRASSIN



eduard



BEST BRASS RESIN AROUND!

- | | | | |
|---|---|---|---------------------|
|  | REMOVE
ODSTRANIT |  | BEND
OHNOUT |
|  | GRIND
OBROUSIT |  | OPTION
VOLBA |
|  | DRILL HOLE
VRTAT OTVOR |  | REPLACE
NAHRADIT |
|  | SYMMETRICAL ASSEMBLY
SYMETRICKÁ MONTÁŽ | | |
|  | SCRIBE THE PANEL AND HOLES
RYTI | | |
|  | REVERSE SIDE
OTOČIT | | |

plastic parts

