

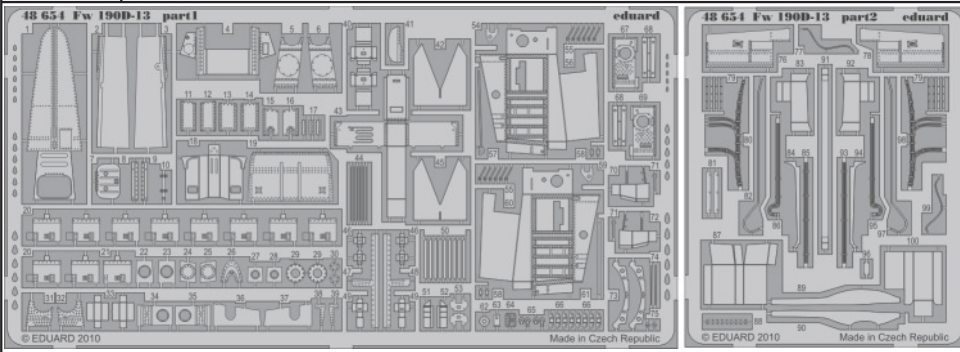


Fw 190D-13

1/48 scale detail set for EDUARD kit • sada detailů pro model 1/48 EDUARD

eduard

48 654



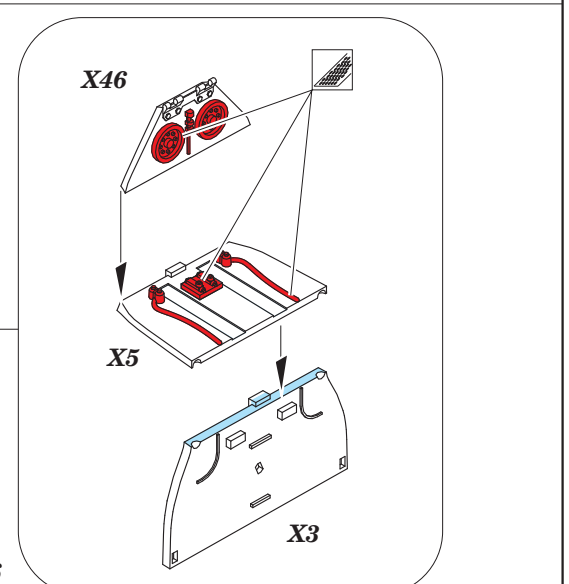
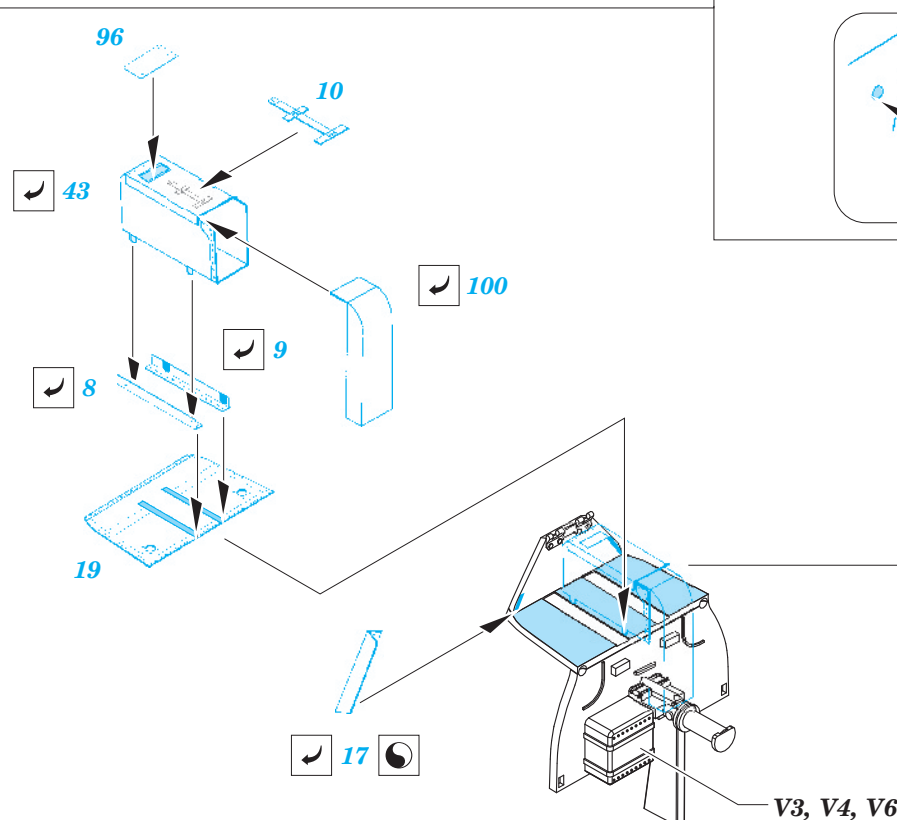
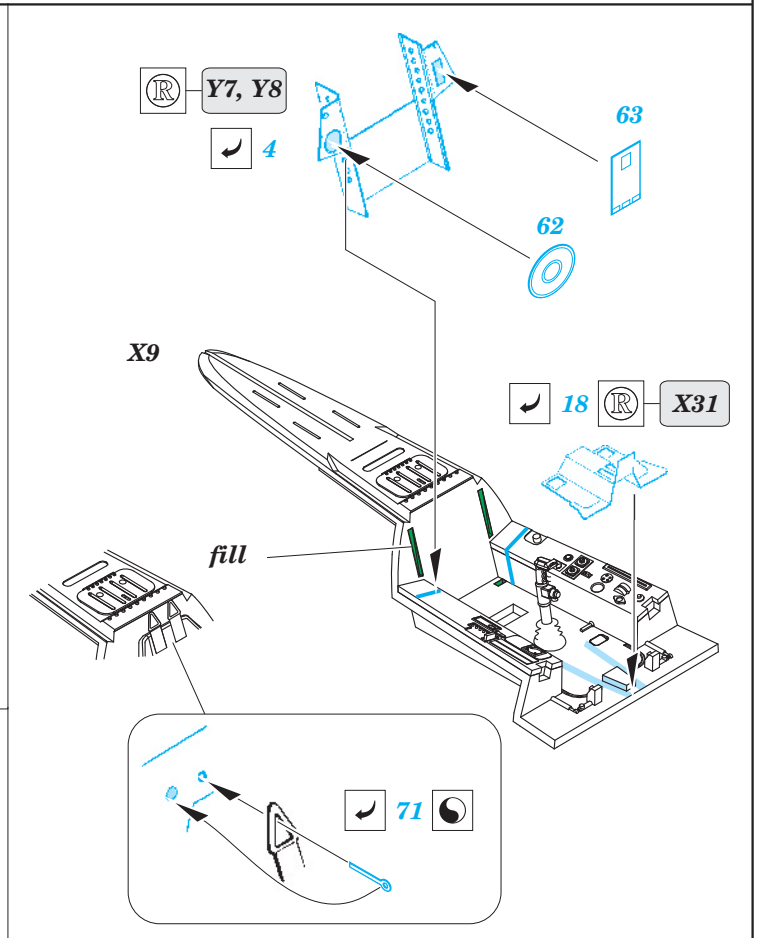
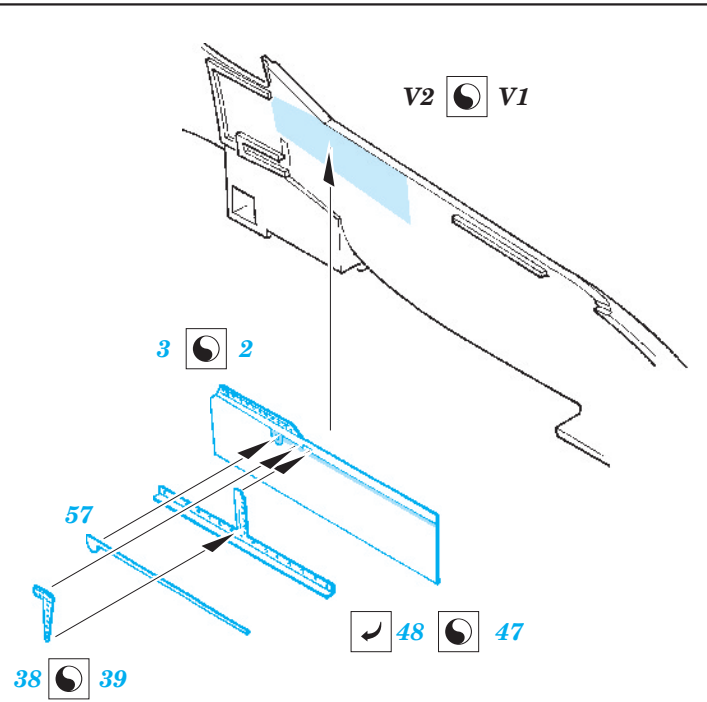
- ★ APPLY EXPRESS MASK AND PAINT BEFORE GLUING
POUŽIT EXPRESS MASK NABARVIT PŘED SLEPENÍM
- ☉ SYMMETRICAL ASSEMBLY
SYMETRICKÁ MONTÁŽ
- REMOVE
ODSTRANIT
- ▨ GRIND
OBROUSIT
- ⊘ DRILL HOLE
VRTAT OTVOR
- ↪ BEND
OHNOUT
- ⊕ OPTION
VOLBA
- Ⓜ REPLACE
NAHRADIT

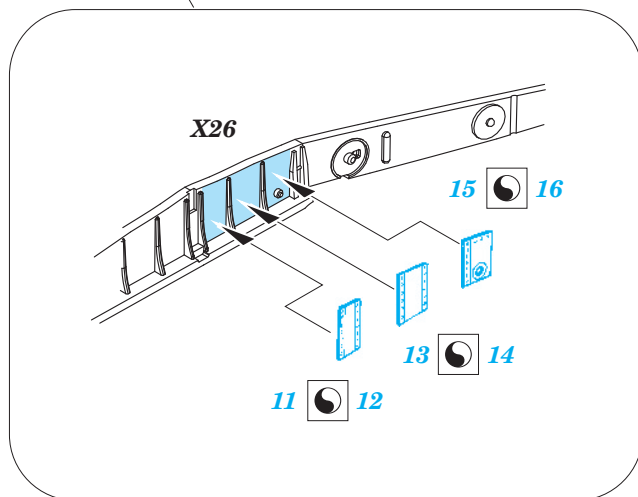
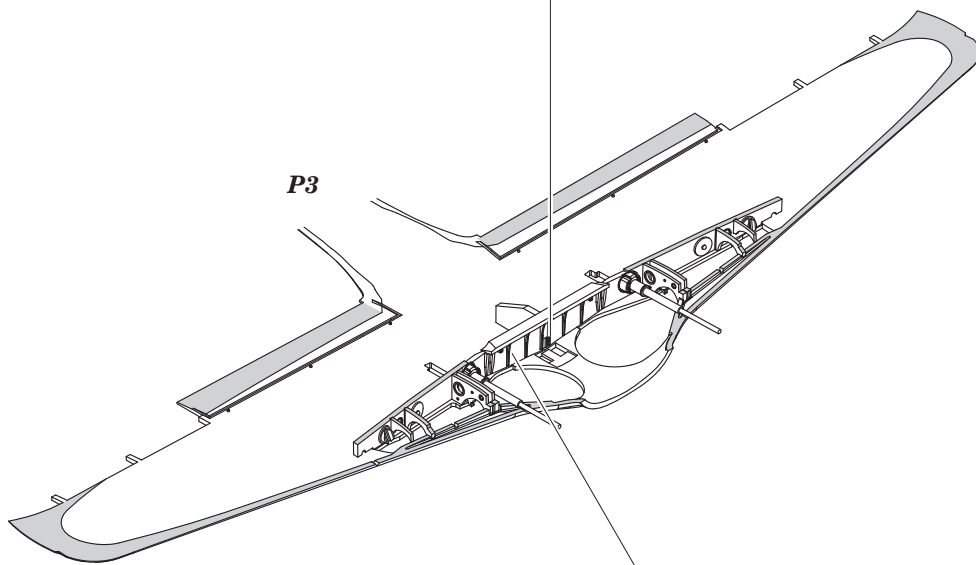
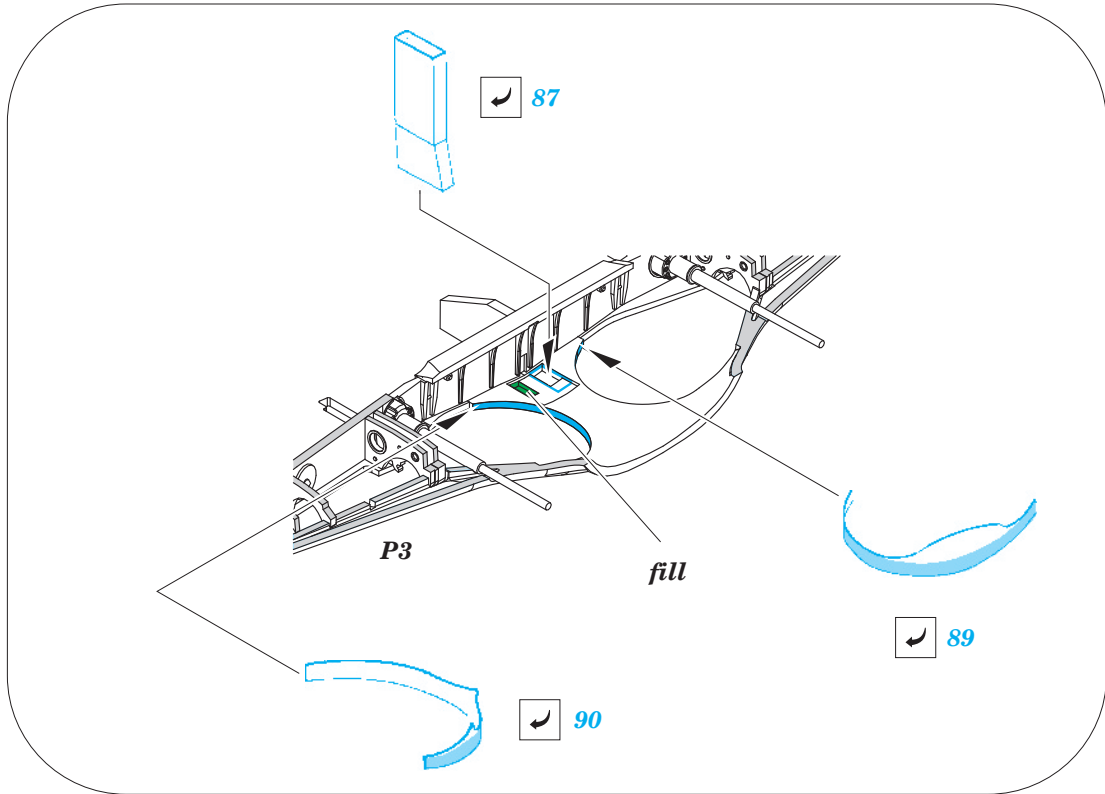
ORIGINAL KIT PARTS
 PŮVODNÍ DÍLY STAVEBNICE

PHOTO-ETCHED PARTS
 LEPTANÉ DÍLY

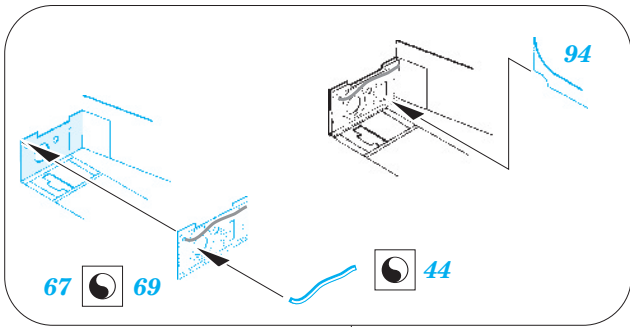
PARTS TO BE REMOVED
 DÍLY K ODSTRANĚNÍ

FILL
 TMELIT





1



78 76

94 84

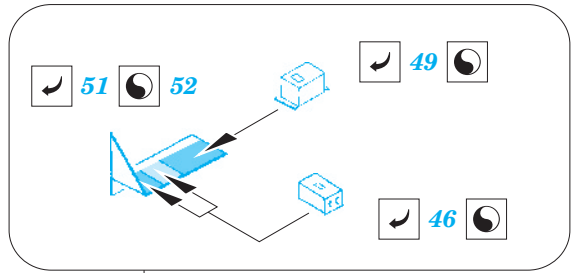
56 60

50
4pcs

68

53

2

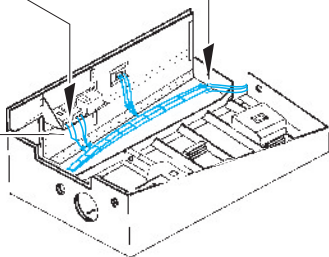
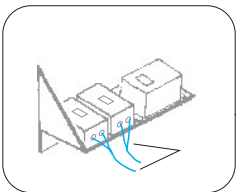


40

79
4pcs

3

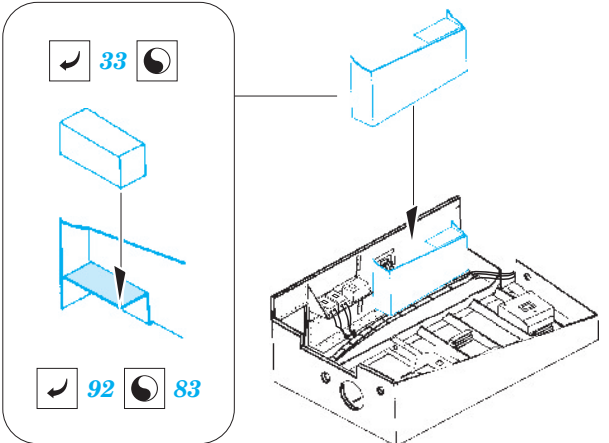
80 98



4

33

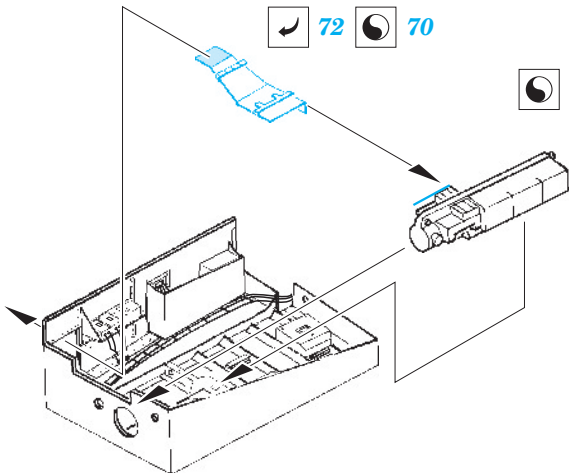
92 83



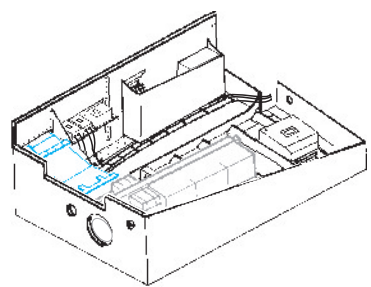
5

72 70

W11



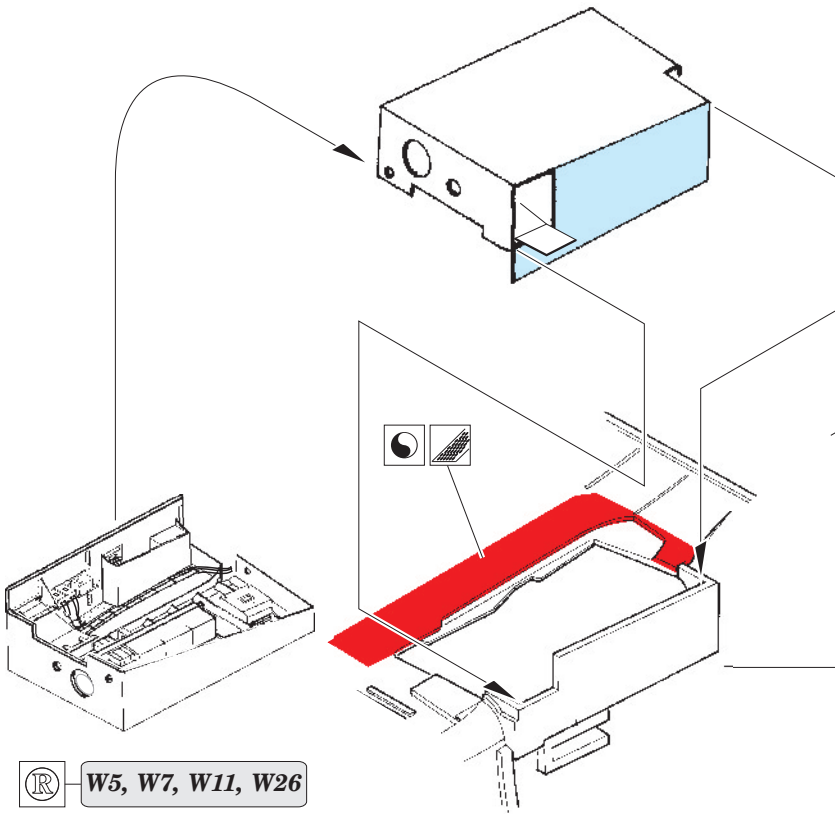
6



W5, W7, W11, W26

W6, W8, W11, W25

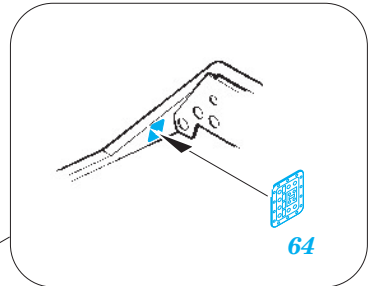
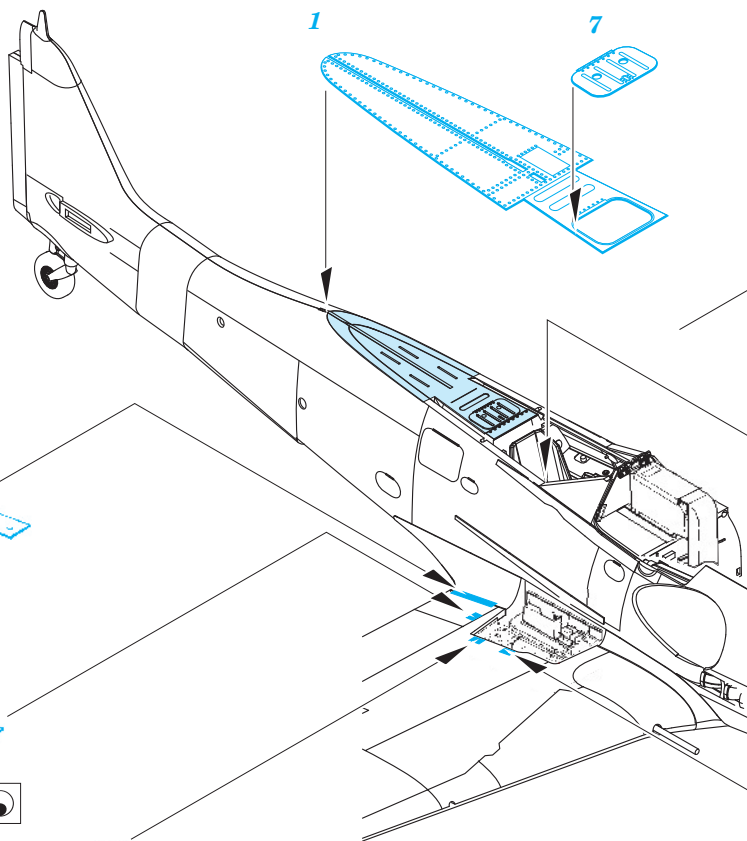
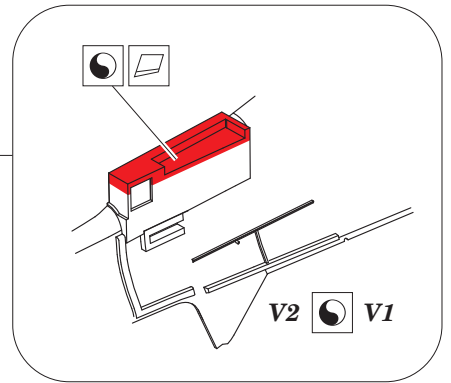
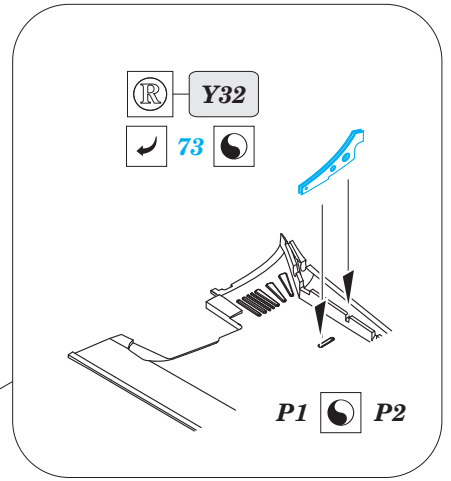
W6, W8, W11, W25



Ⓜ W5, W7, W11, W26



Ⓜ W6, W8, W11, W25



instrument panel

81



66



66



