

648 055 Bf 110 E/F/G main undercarriage wheels

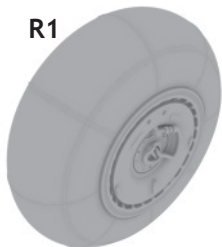
For Eduard kit pro model Eduard



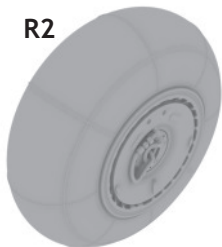
eduard
BRASSIN

1/48 scale

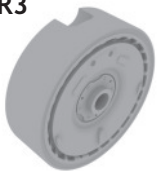
R1



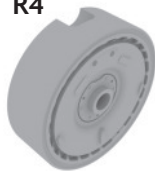
R2



R3



R4



This product contains metal and resin detail parts for upgrading scale plastic models. When selecting this set make sure that it is for the kit mentioned in product name as these sets are made specifically for that kit. When upgrading the model some cutting or corrections may be necessary for parts to fit accurately. **WARNING!** This set contains small and sharp parts. Work carefully in a ventilated and well-lit room. Safety glasses are recommended. This product is not suitable for children below 14 years of age.

Tento výrobek obsahuje leptané a odlévané detaily pro úpravu a vylepšení plastického modelu. Při výběru sady kovových detailů zkontrolujte, zda je určena pro model, který chcete upravit. Model, pro který je sada určena, je uveden u názvu výrobku. Pro přesnou aplikaci kovových a odlévaných dílů může být zapotřebí upravit díly upravovaného modelu. **POZOR!** Sada obsahuje malé ostré díly. Pracujte ve větrané a dobře osvětlené místnosti. Doporučujeme použití ochranných brýlí. Tento výrobek není vhodný pro děti mladší 14 let.

eduard

435 21 Obrnice 170
Czech Republic

www.eduard.com



648 055 Bf 110 E/F/G main undercarriage wheels 1/48

For Eduard kit

BRASSIN



BRASSIN

eduard

RELATED PRODUCTS FOR Bf 110

648 052 Bf 110 C/D main undercarriage wheels




(not included in this set)

www.eduard.com

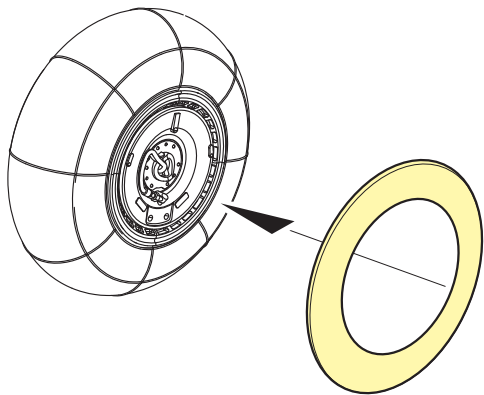
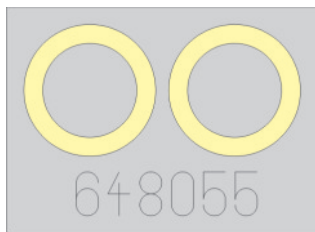
BEST BRASS RESIN AROUND!

 SYMMETRICAL ASSEMBLY
SYMETRICKÁ MONTÁŽ

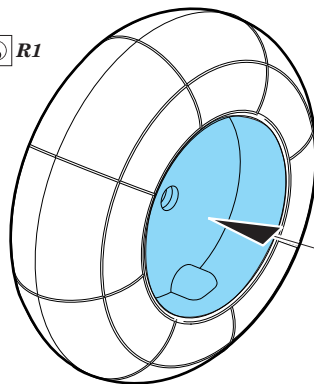
 REMOVE
ODSTRANIT  BEND
OHNOUT

 GRIND
OBROUSIT  OPTION
VOLBA

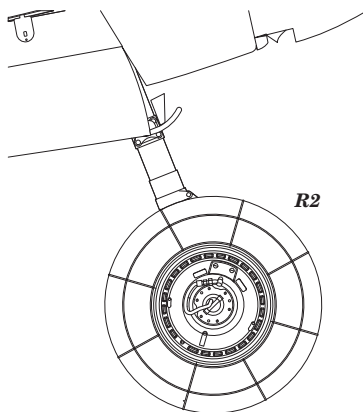
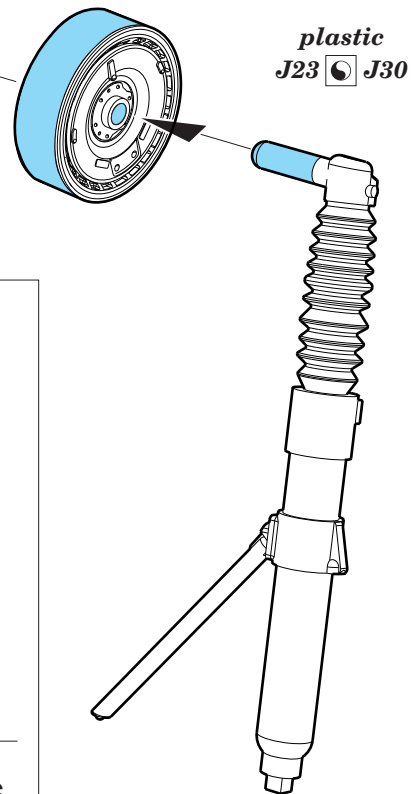
 DRILL HOLE
VRTAT OTVOR  REPLACE
NAHRADIT



R2  R1



R4  R3



CORRECT POSITION OF WHEELS