

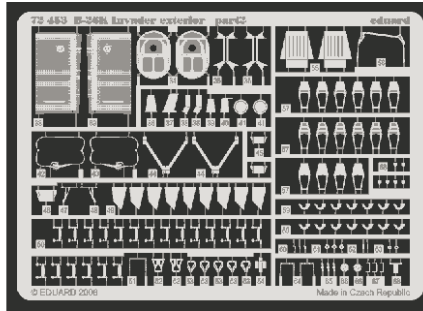
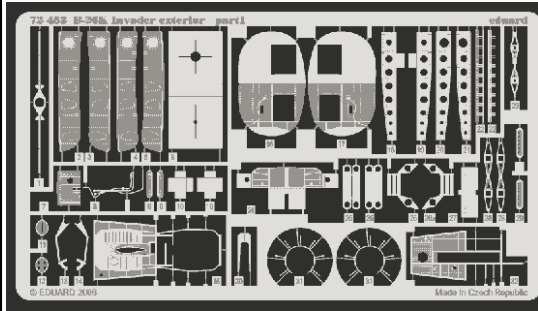


B-26K Invader exterior

eduard

72 453

1/72 scale detail set for Italeri kit • sada detailů pro model 1/72 Italeri



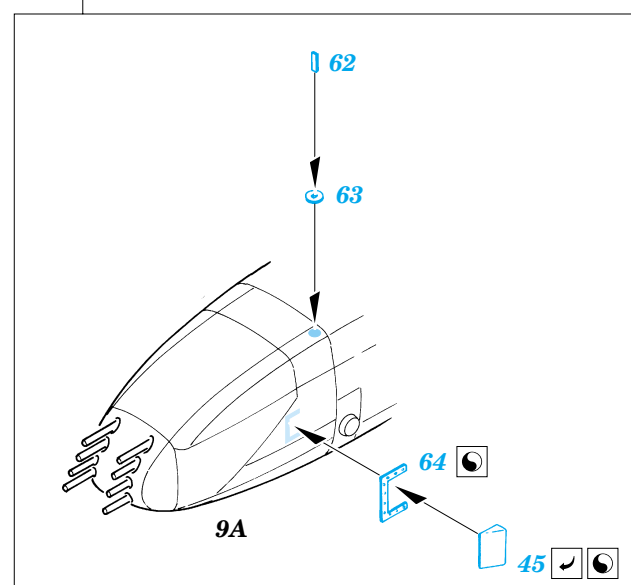
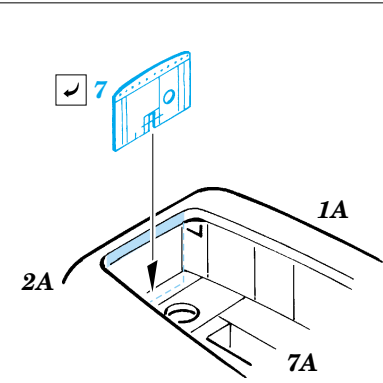
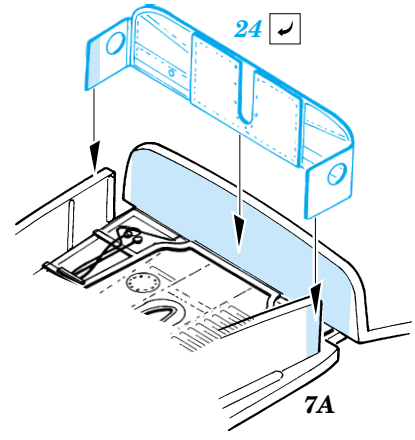
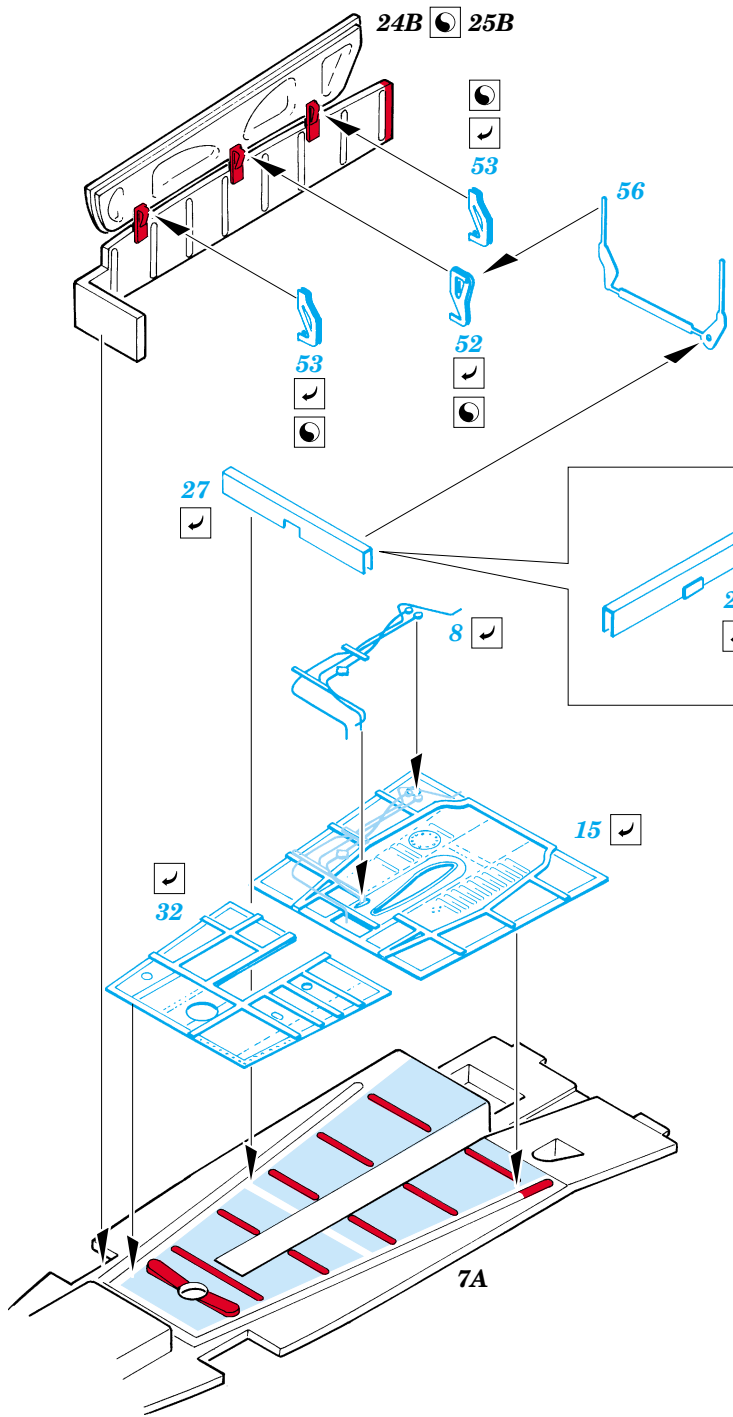
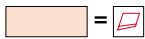
- ★ APPLY EXPRESS MASK AND PAINT BEFORE GLUING
POUŽIT EXPRESS MASK NABARVIT PŘED SLEPENÍM
- ☉ SYMMETRICAL ASSEMBLY
SYMETRICKÁ MONTÁŽ
- ◻ REMOVE
ODSTRANIT
- ◻ GRIND
OBROUSIT
- ◻ DRILL HOLE
VRTAT OTVOR
- ↷ BEND
OHNOUT
- ❓ OPTION
VOLBA
- Ⓜ REPLACE
NAHRADIT

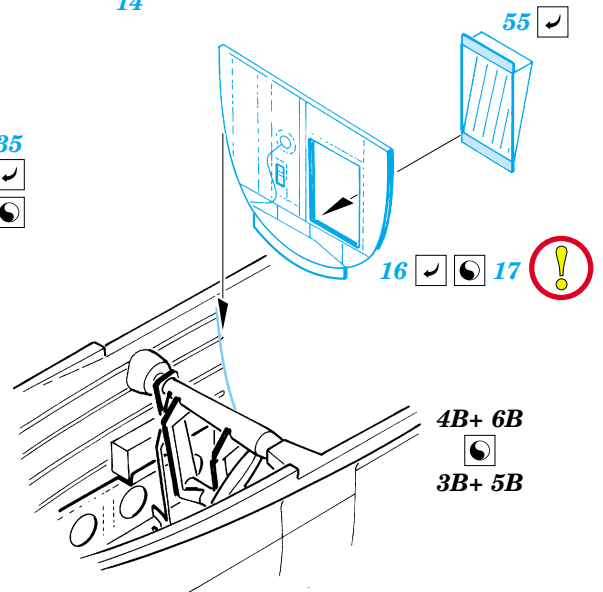
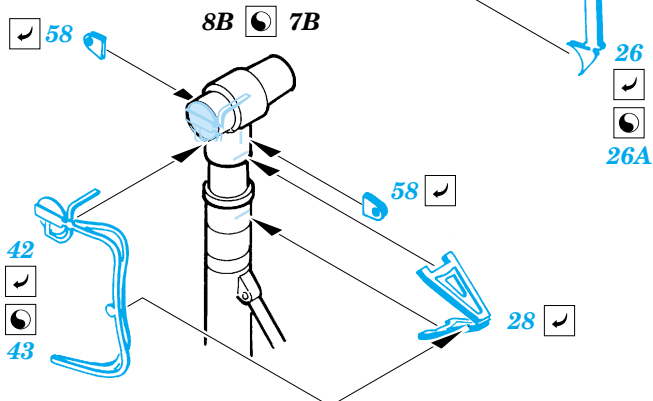
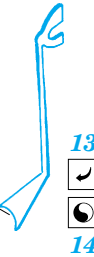
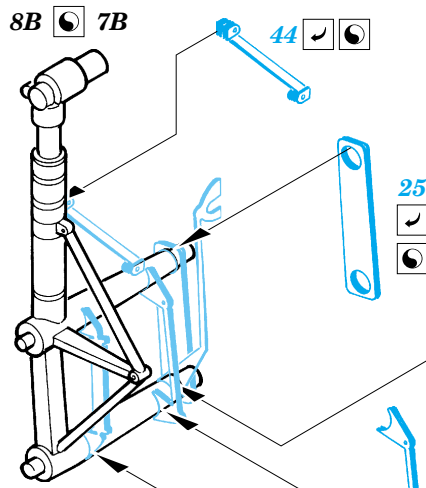
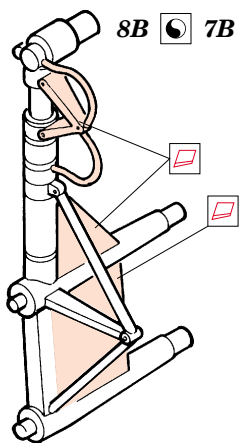
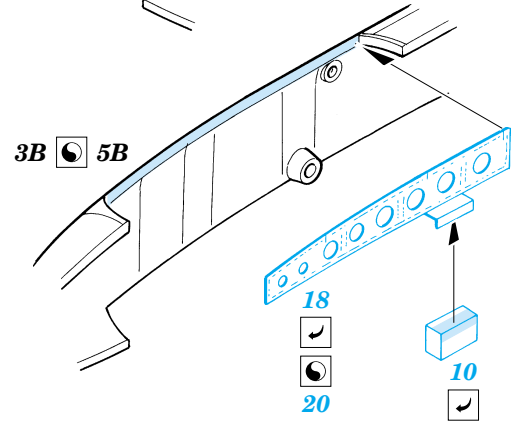
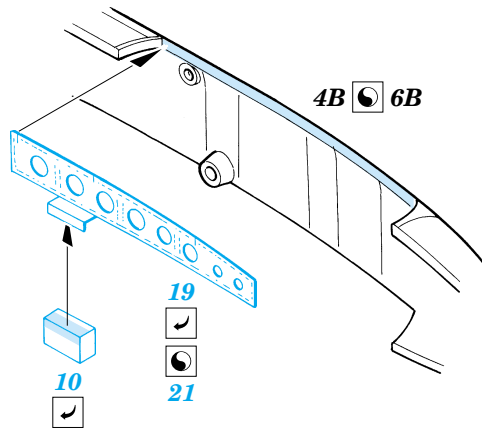
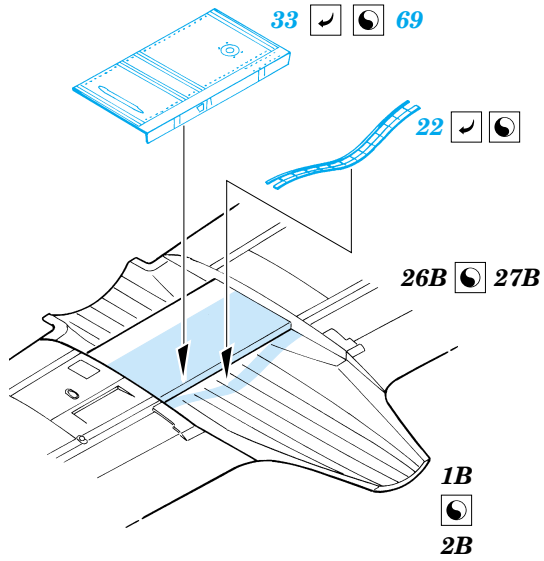
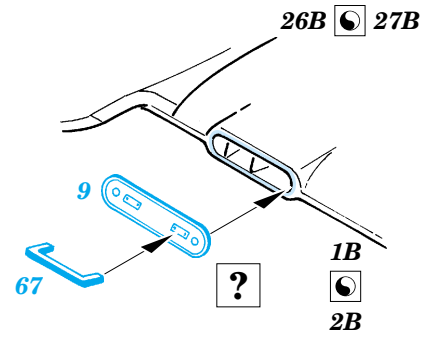
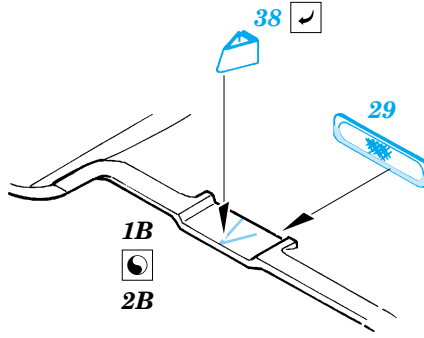
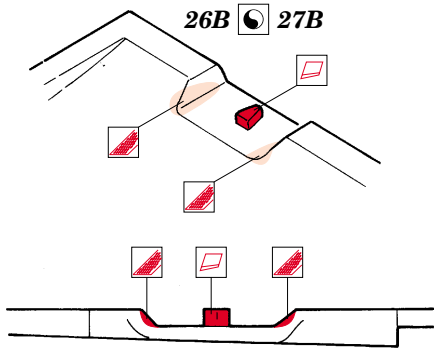
ORIGINAL KIT PARTS
PŮVODNÍ DÍLY STAVEBNICE

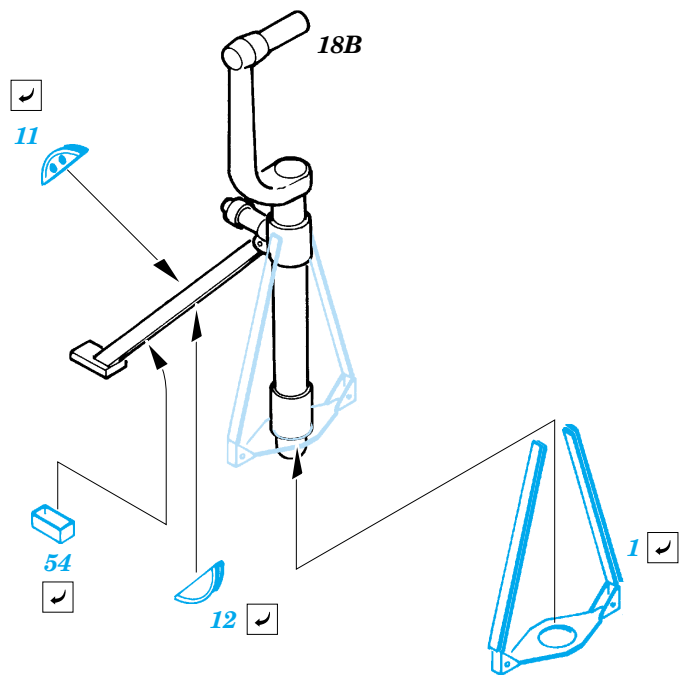
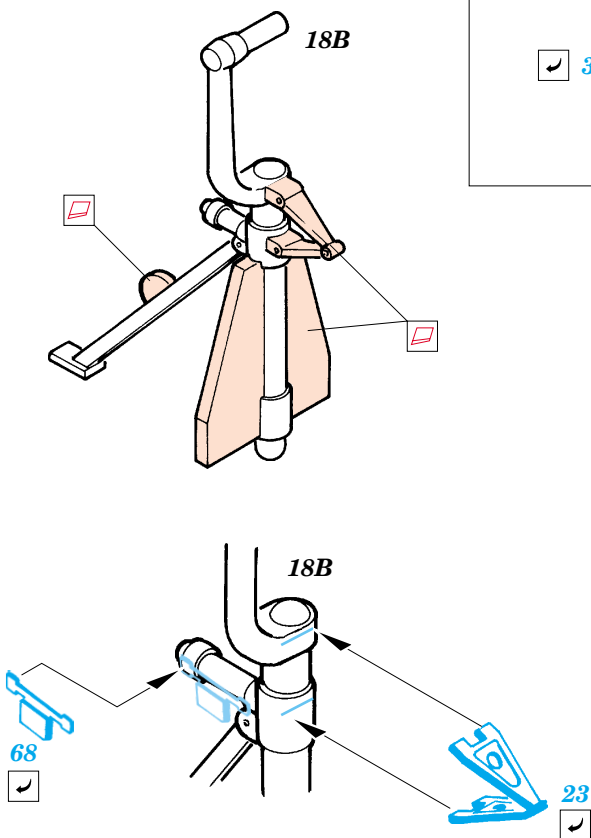
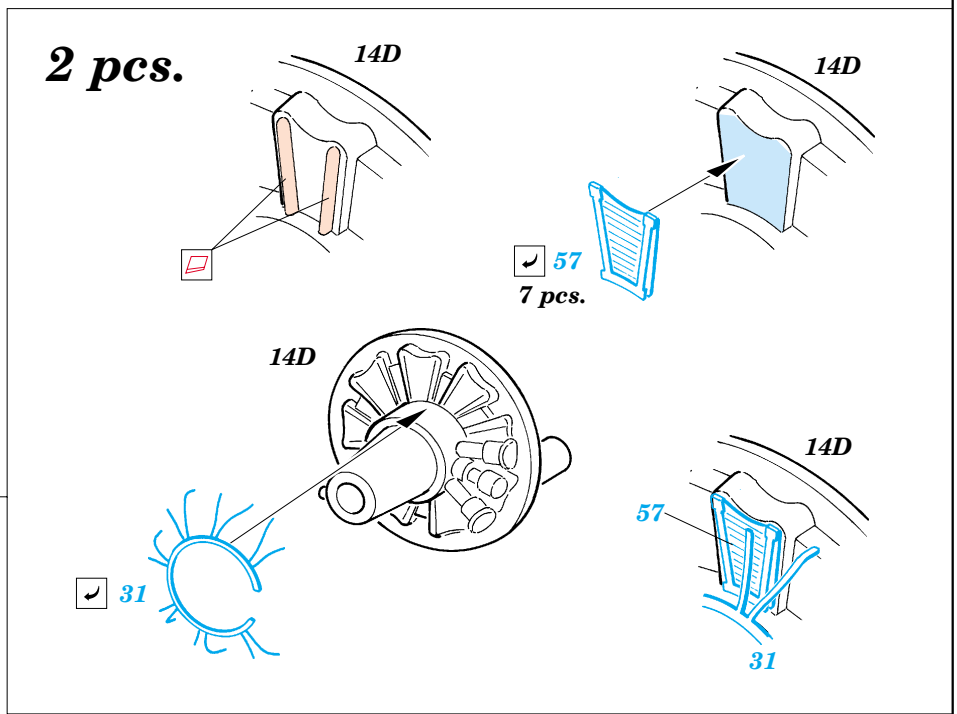
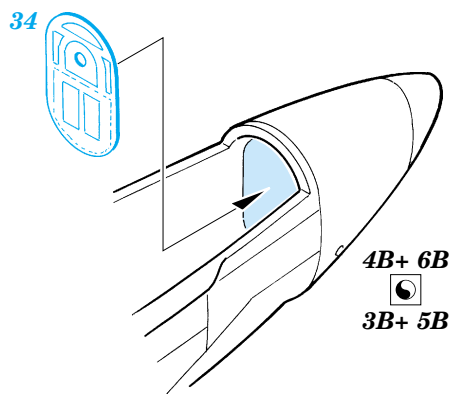
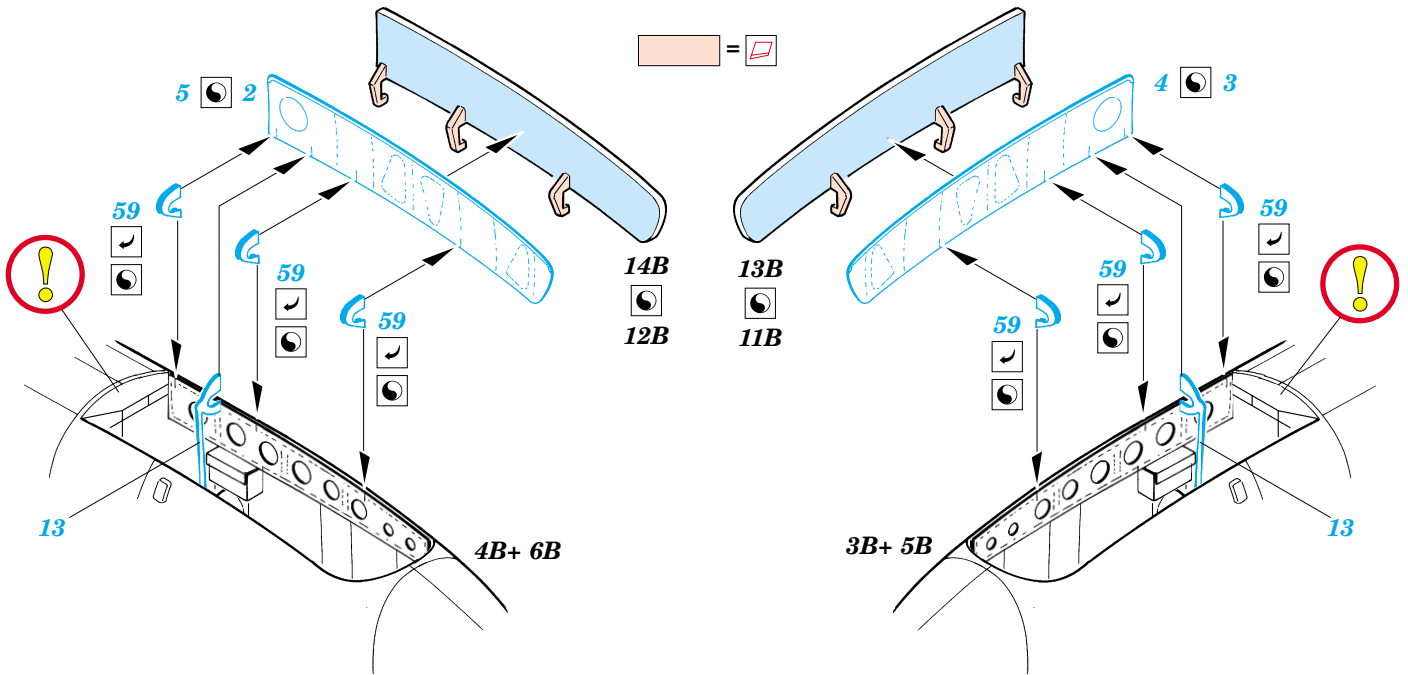
PHOTO-ETCHED PARTS
LEPTANÉ DÍLY

PARTS TO BE REMOVED
DÍLY K ODSTRANĚNÍ

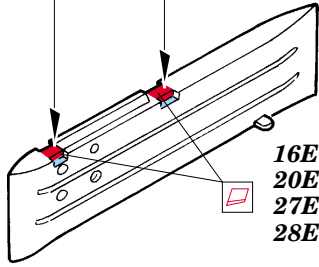
FILL
TMELIT







2 pcs.

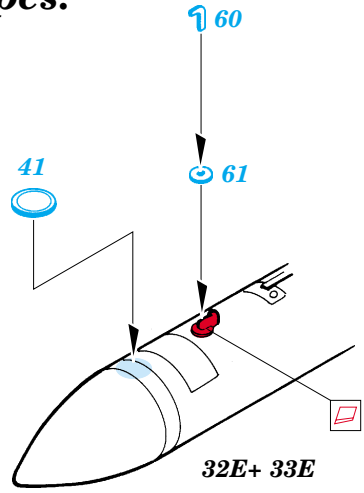


16E 2 pcs.
20E 2 pcs.
27E 2 pcs.
28E 2 pcs.

2 pcs.

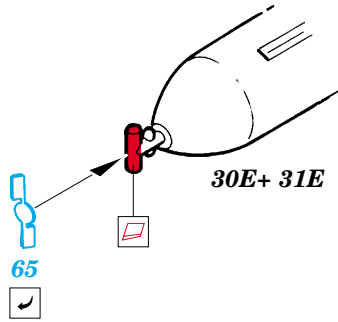


25E+ 26E

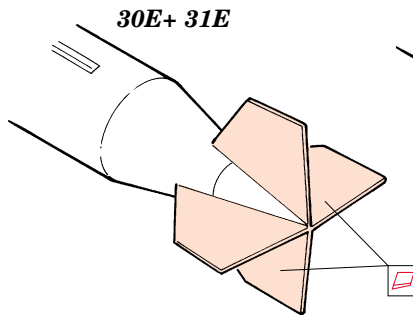


32E+ 33E

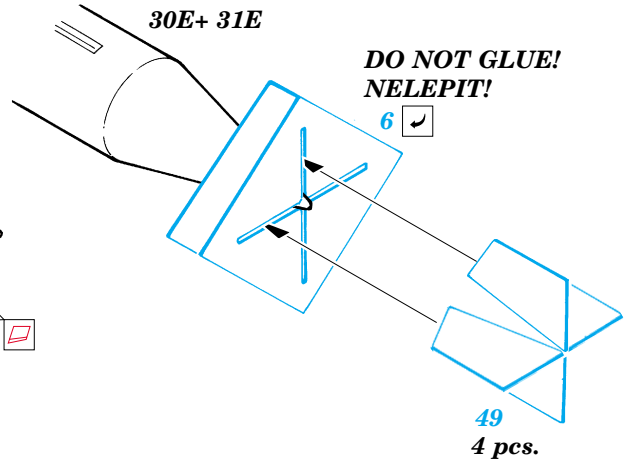
2 pcs.



30E+ 31E



30E+ 31E



DO NOT GLUE!
NELEPIT!

6 2 pcs.

49
4 pcs.

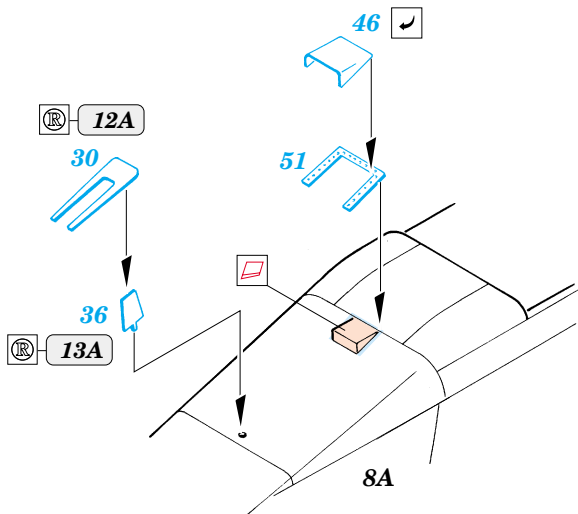
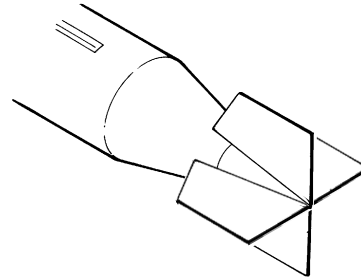
1C



48 1 pc.

47 1 pc.

30E+ 31E



12A 1 pc.

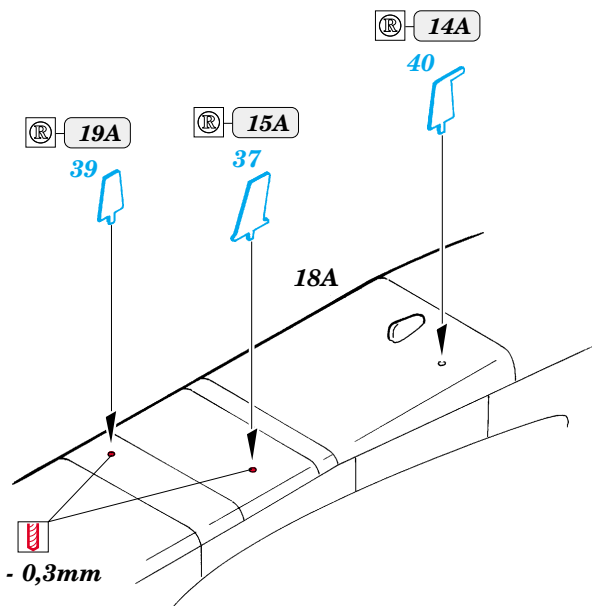


8A

36 1 pc.

13A 1 pc.

46 1 pc.



14A 1 pc.

19A 1 pc.

15A 1 pc.



18A

40 1 pc.

∅ - 0,3mm

REFERENCES:

- WARBIRDTECH SERIES #22 - A-26 Invader
- FAMOUS AIRPLANES 12/ 1977
- ARIES Publ. #1 - A-26 B/C Invader