

PLASTIC MODEL KITS
LIMITED EDITION
CAT.NO.72370



SPAN : 185 mm
LENGTH : 174 mm
PARTS : 108 pieces
SCALE:1/72



The Adam A700 AdamJet was a proposed six-seat civil utility aircraft developed by Adam Aircraft Industries starting in 2003. The aircraft was developed in parallel with the generally similar Adam A500, although while that aircraft is piston-engined, the A700 is powered by two Williams FJ33 turboprops. The two models have about 80% commonality. The prototype A700 first flew on July 28, 2003.



Adam A700 AdamJet — шестиместный гражданский бизнес-самолёт, разработанный компанией «Adam Aircraft, Inc». Первый полёт A700 произошёл 27 июля 2003 года на испытательном гражданском полигоне в пустыне Мохаве. Adam A700 разрабатывался параллельно с Adam A500 и ориентировался на экономический ценовой сегмент рынка бизнес-авиации. В отличие от A500, обладает двумя реактивными двигателями FJ33, производства компании «Williams International» и удлинённым на 2 метра фюзеляжем. Самолёт может управляться одним или двумя пилотами. По утверждению компании-производителя эксплуатационные затраты составляют 1,10 доллара США на 1 км полёта. Примерная стоимость самолёта — от 2,25 млн долл.

The model is executed on technology short run and is intended only for experienced modelers
Word-wide distributor for AMODEL kits: IBG, Warsaw, Poland
Fax: (4822)842-56-29; E-Mail: ibgsc@ibg.com.pl

Модель выполнена по технологии short run и предназначена только для опытных моделеров
Дистрибьютор моделей AMODEL: IBG, Варшава, Польша
Факс: (4822) 842-56-29; E-Mail: ibgsc@ibg.com.pl



USED SYMBOLS / ИСПОЛЬЗУЕМЫЕ СИМВОЛЫ

1 STAGES OF ASSEMBLY
ЭТАПЫ СБОРКИ

1 NUMBER PARTS
НОМЕР ДЕТАЛИ

1 APPLY DECALS
НАНЕСТИ ДЕКАЛЬ

A TO PAINT
ОКРАСИТЬ

6 GLUE
КЛЕИТЬ

X DON'T GLUE
НЕ КЛЕИТЬ

? OPTIONAL
НА ВЫБОР

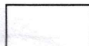
1 MAKE A HOLE
ВЫПОЛНИТЬ ОТВЕРСТИЕ

X DETACH WITH KNIFE
ОТДЕЛИТЬ НОЖОМ

2X QUANTITY OF OPERATIONS(PARTS)
КОЛИЧЕСТВО ОПЕРАЦИЙ(ДЕТАЛЕЙ)



USED PAINTS / ИСПОЛЬЗУЕМЫЕ КРАСКИ

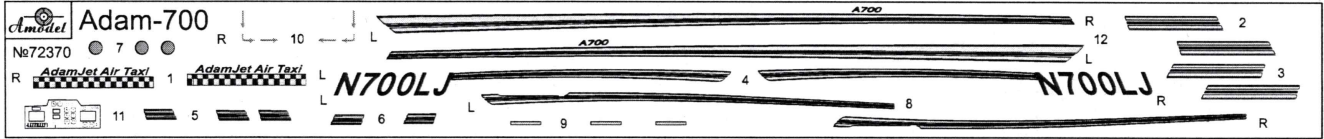
A 
HUMBROL 22
WHITE
БЕЛЫЙ

B 
HUMBROL 27004
GUN METAL
СТАЛЬНОЙ СЕРЫЙ

C 
HUMBROL 33
BLACK
ЧЕРНЫЙ

D 
HUMBROL 27002
POLISHED ALUMINIUM
ПОЛИР. АЛЮМИНИЙ

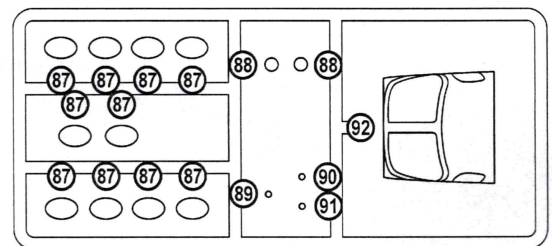
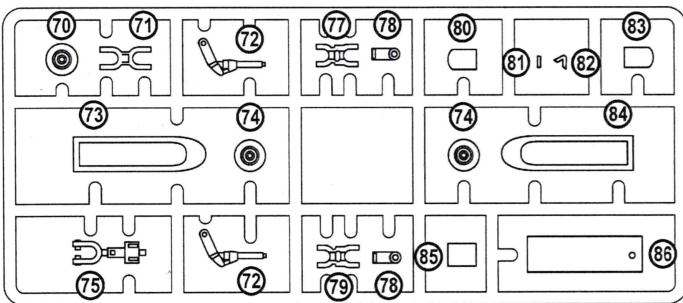
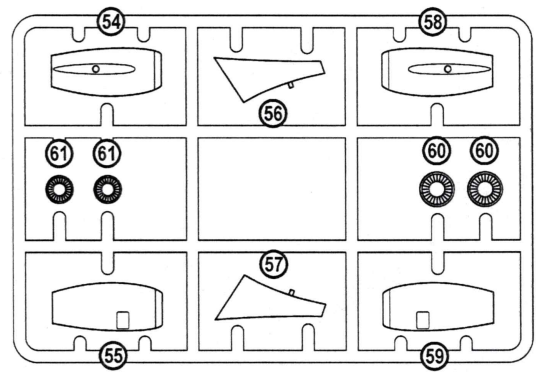
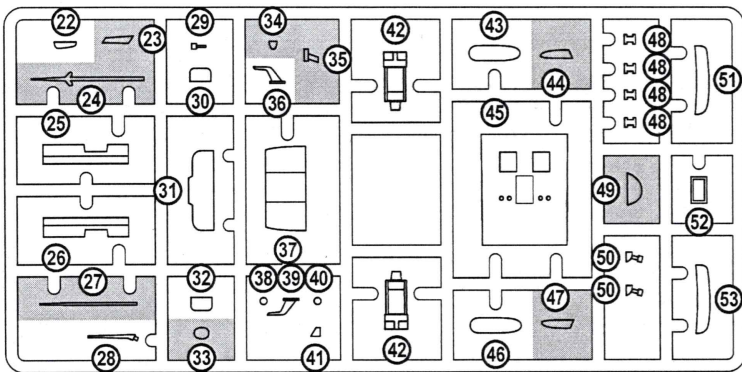
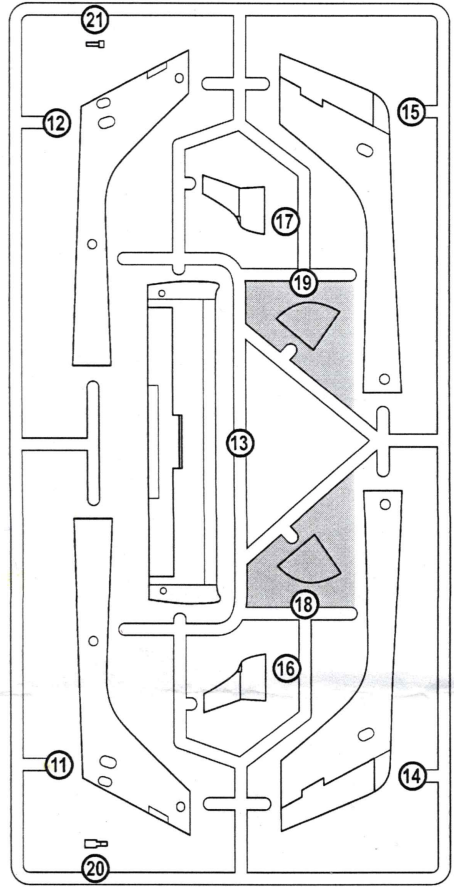
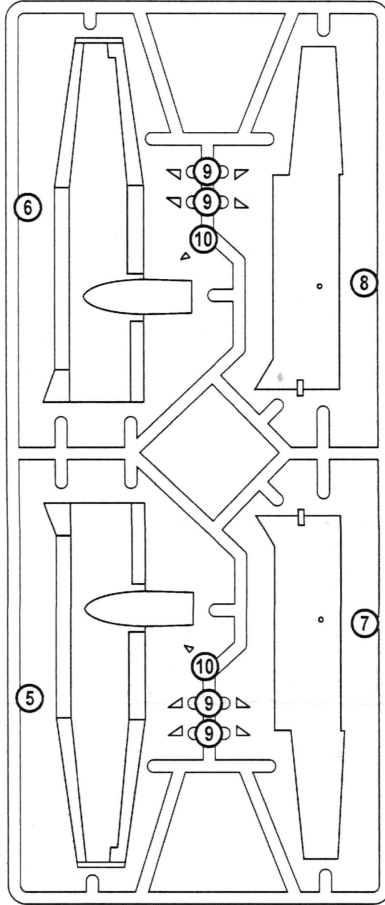
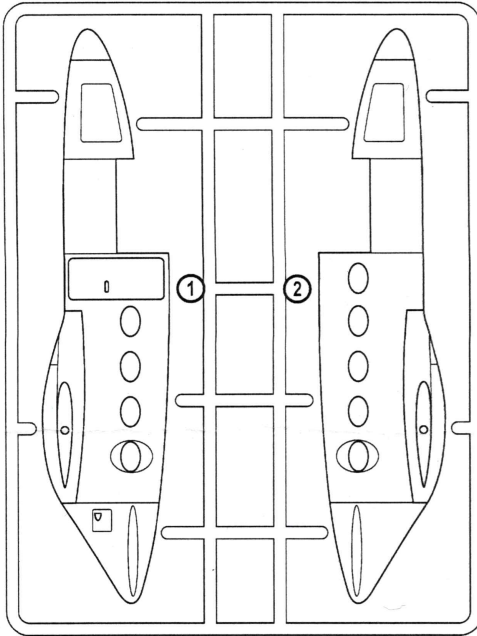
E 
HUMBROL 145
MEDIUM GREY
СРЕДНЕ-СЕРЫЙ



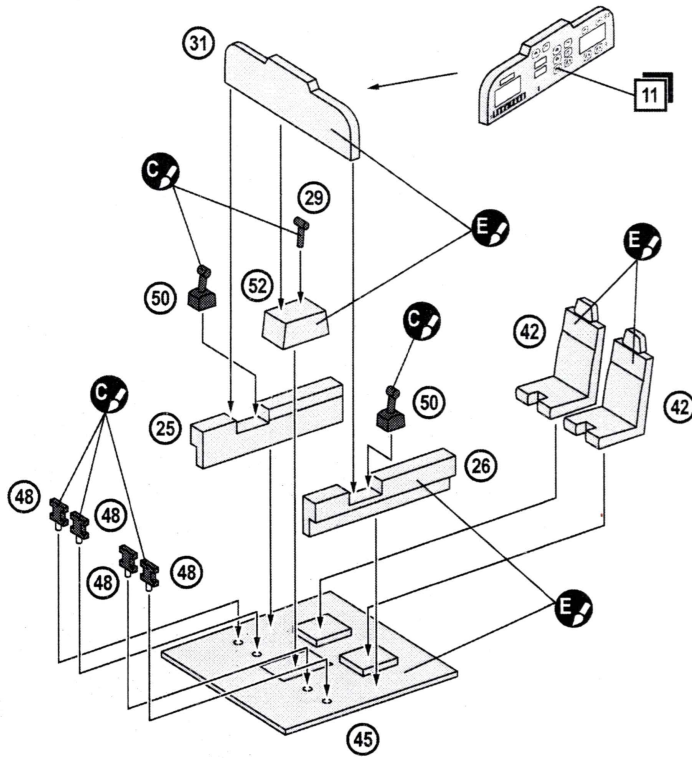
DECALS FOR ONE VERSION OF COLOURING
ДЕКАЛЬ ДЛЯ ОДНОГО ВАРИАНТА ОКРАСКИ

108 DETAILS FOR ASSEMBLY OF ONE MODEL
108 ДЕТАЛЕЙ ДЛЯ СБОРКИ ОДНОЙ МОДЕЛИ

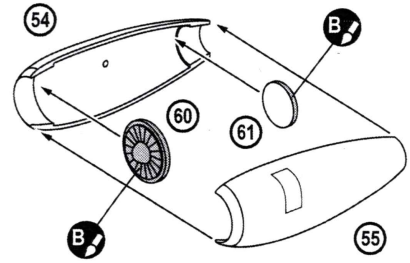
PARTS NOT FOR USE
ПРИ СБОРКЕ НЕ ИСПОЛЬЗУЮТСЯ



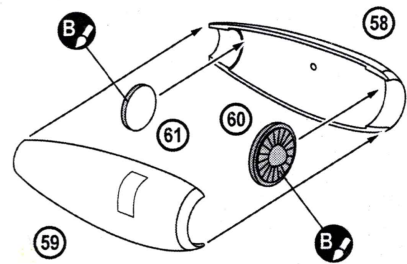
1 25 26 29 31 2x 42 45 4x 48 2x 50 52



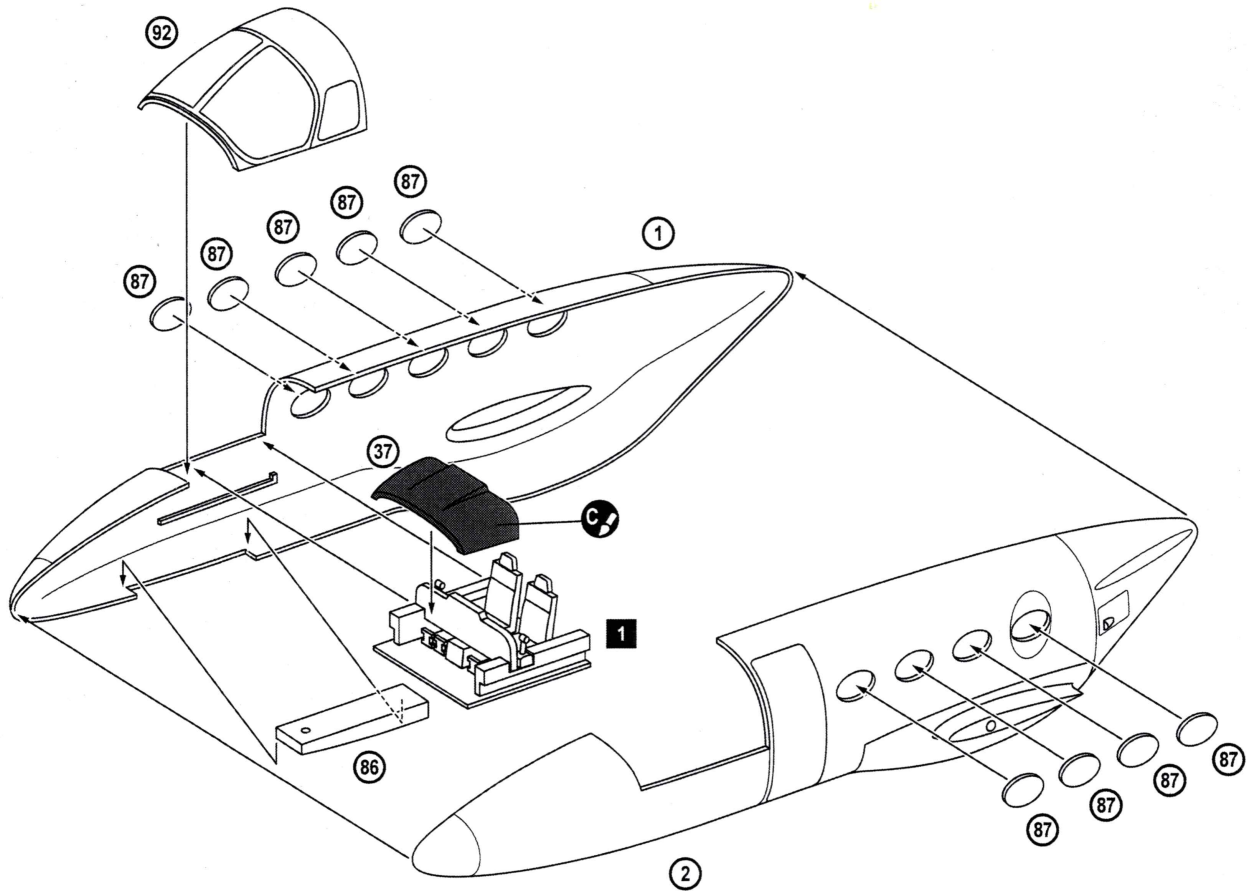
2 54 55 60 61



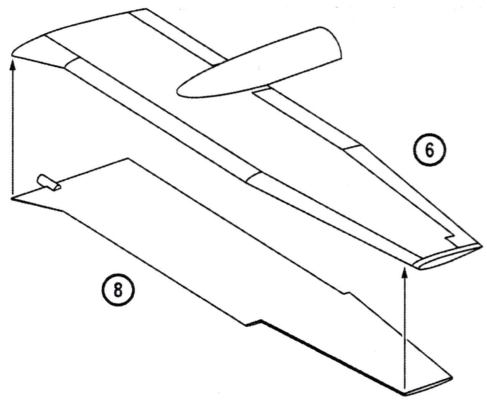
3 58 59 60 61



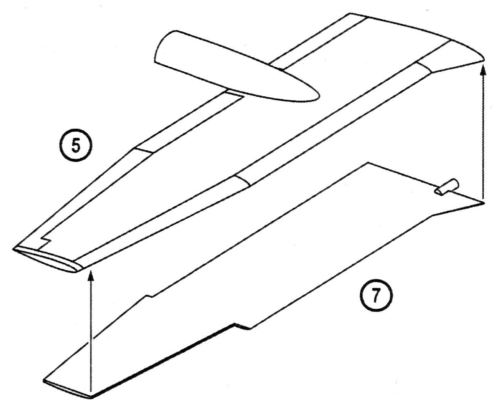
4 1 2 37 86 9x 87 92 1



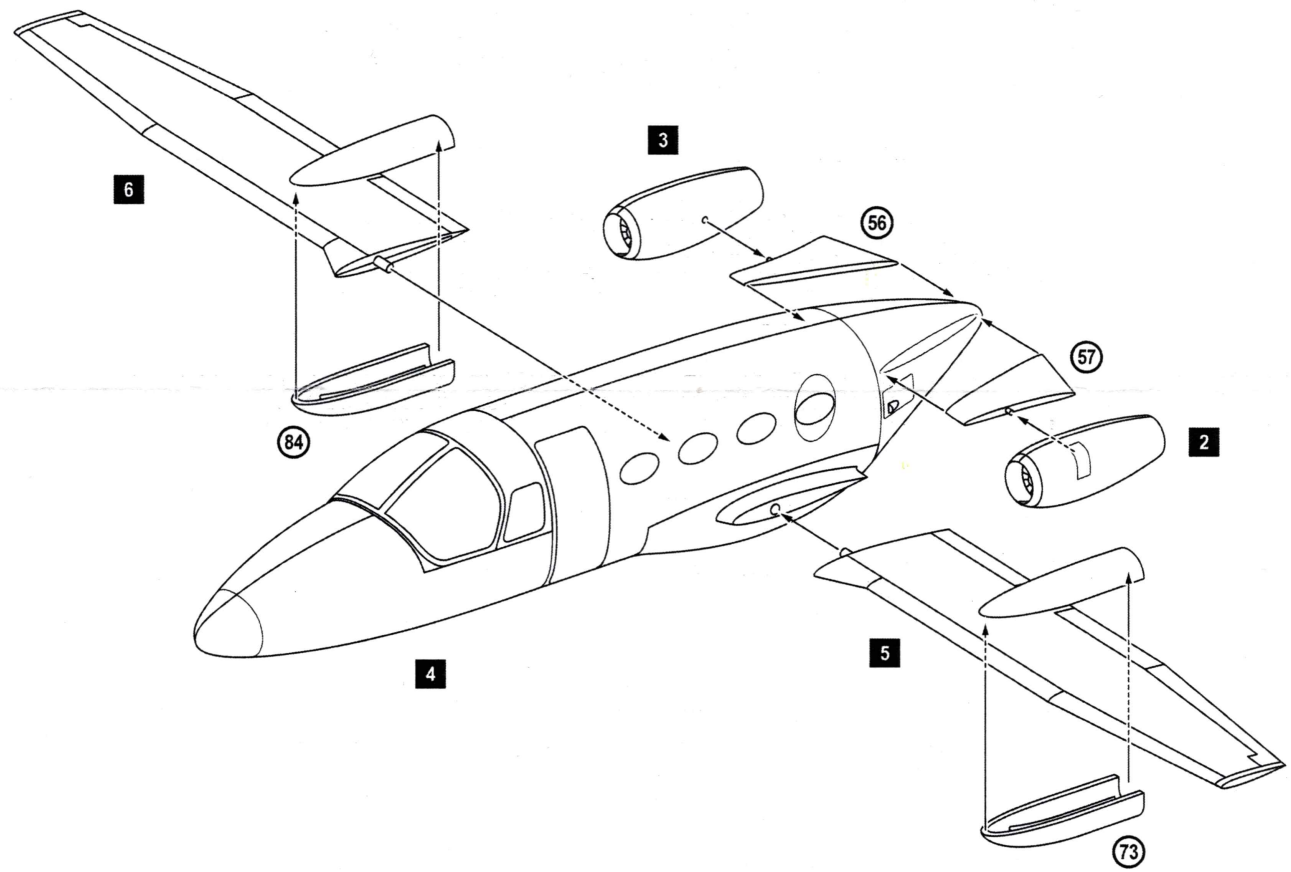
5 6 8



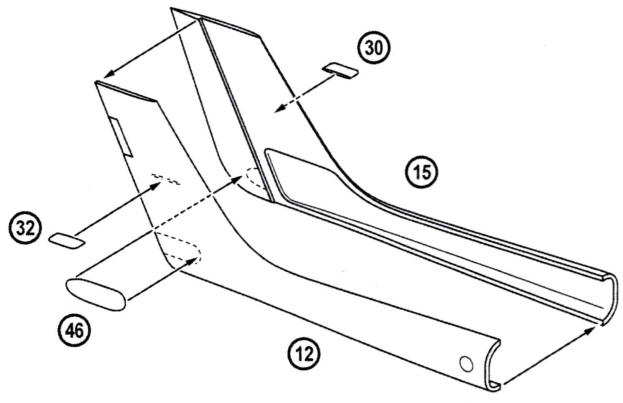
6 5 7



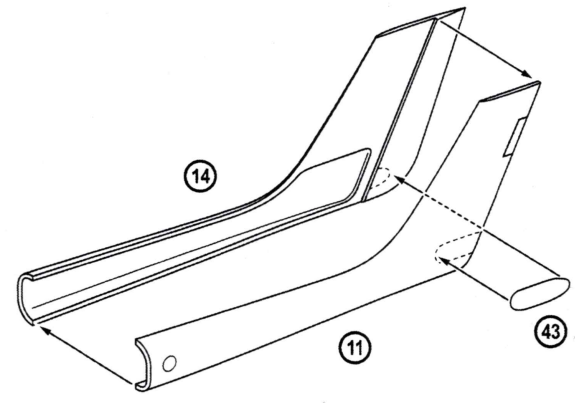
7 56 57 73 84 2 3 4 5 6




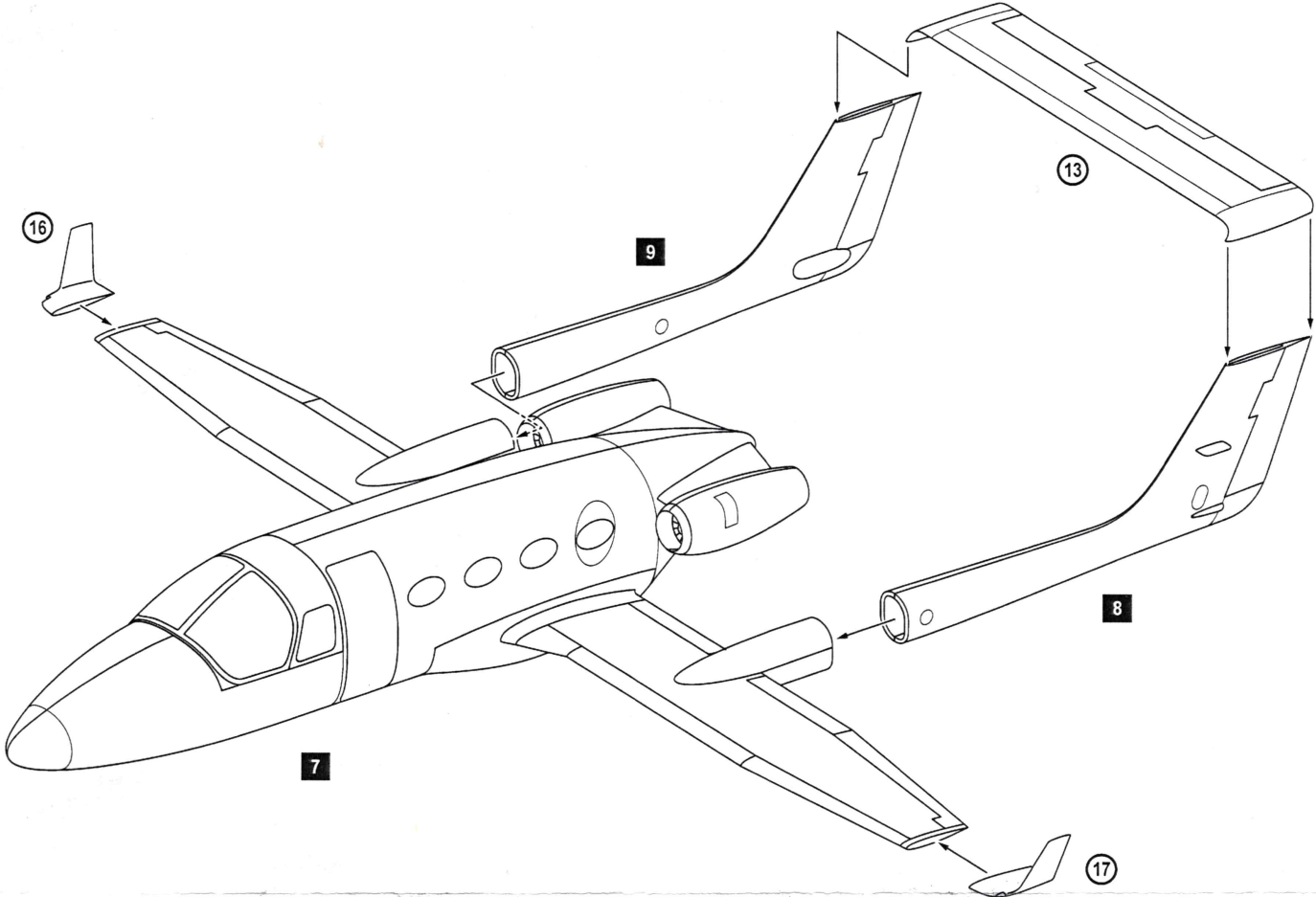
8 12 15 30 32 46



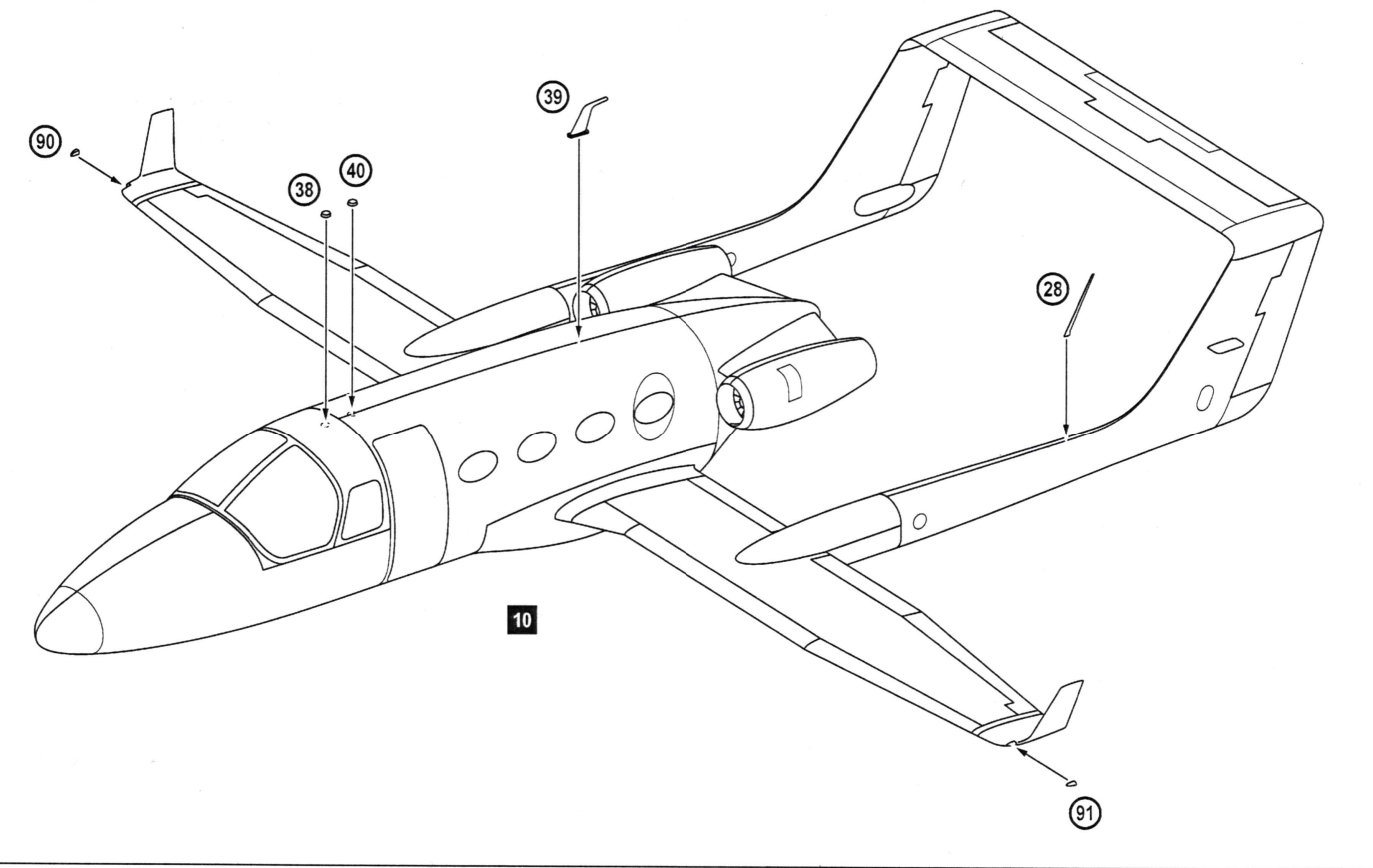
9 11 14 43




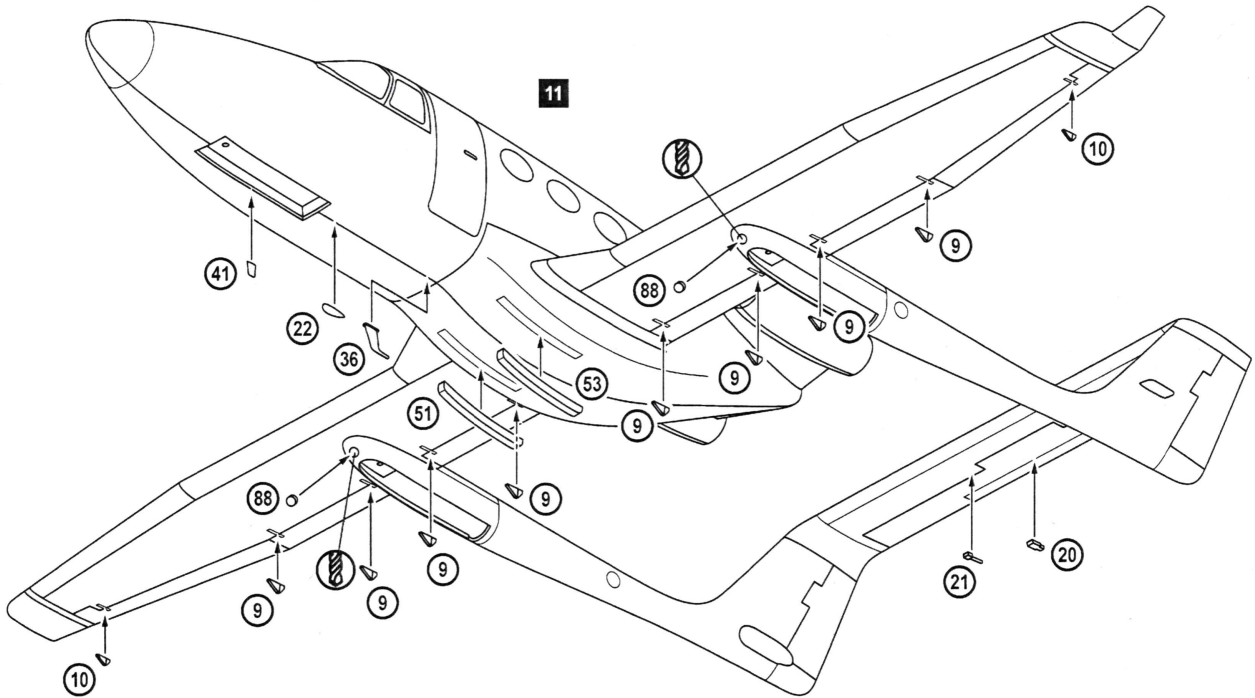
10  13 16 17 7 8 9




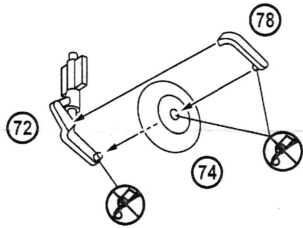
11  28 38 39 40 90 91 10



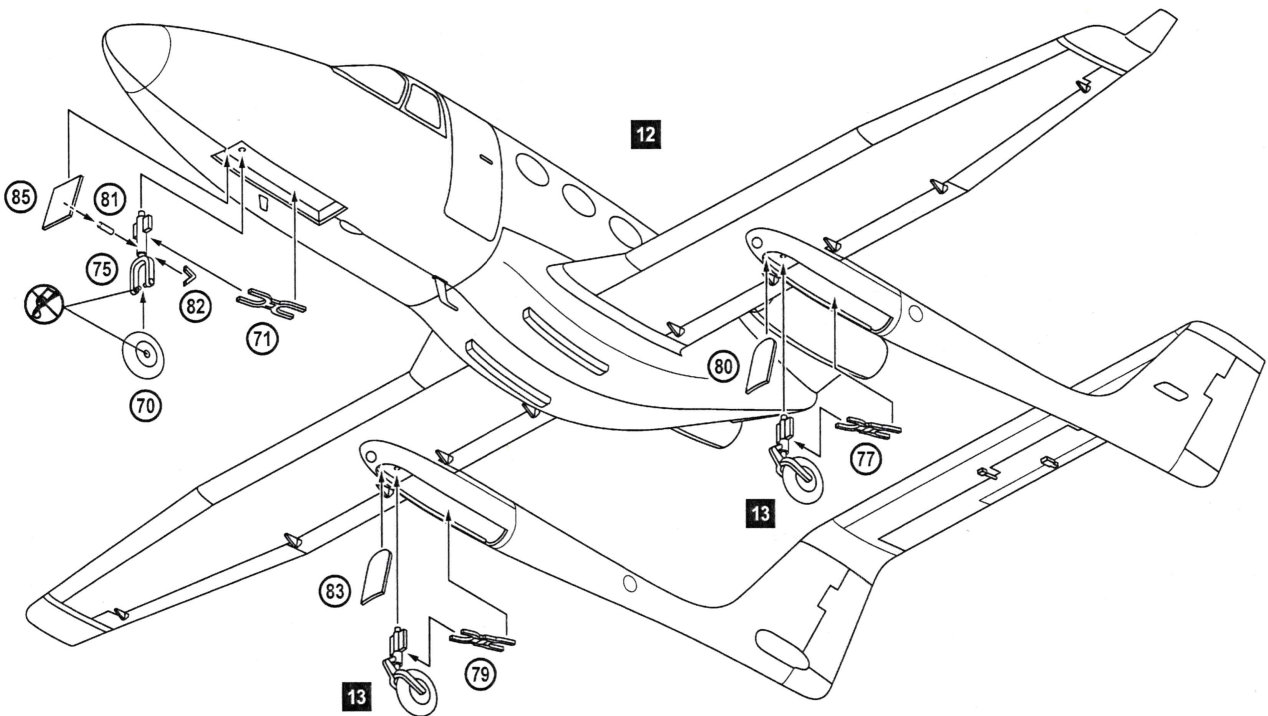
12  8x **9** 2x **10** **20** **21** **22** **36** **41** **51** **53** 2x **88** **11**



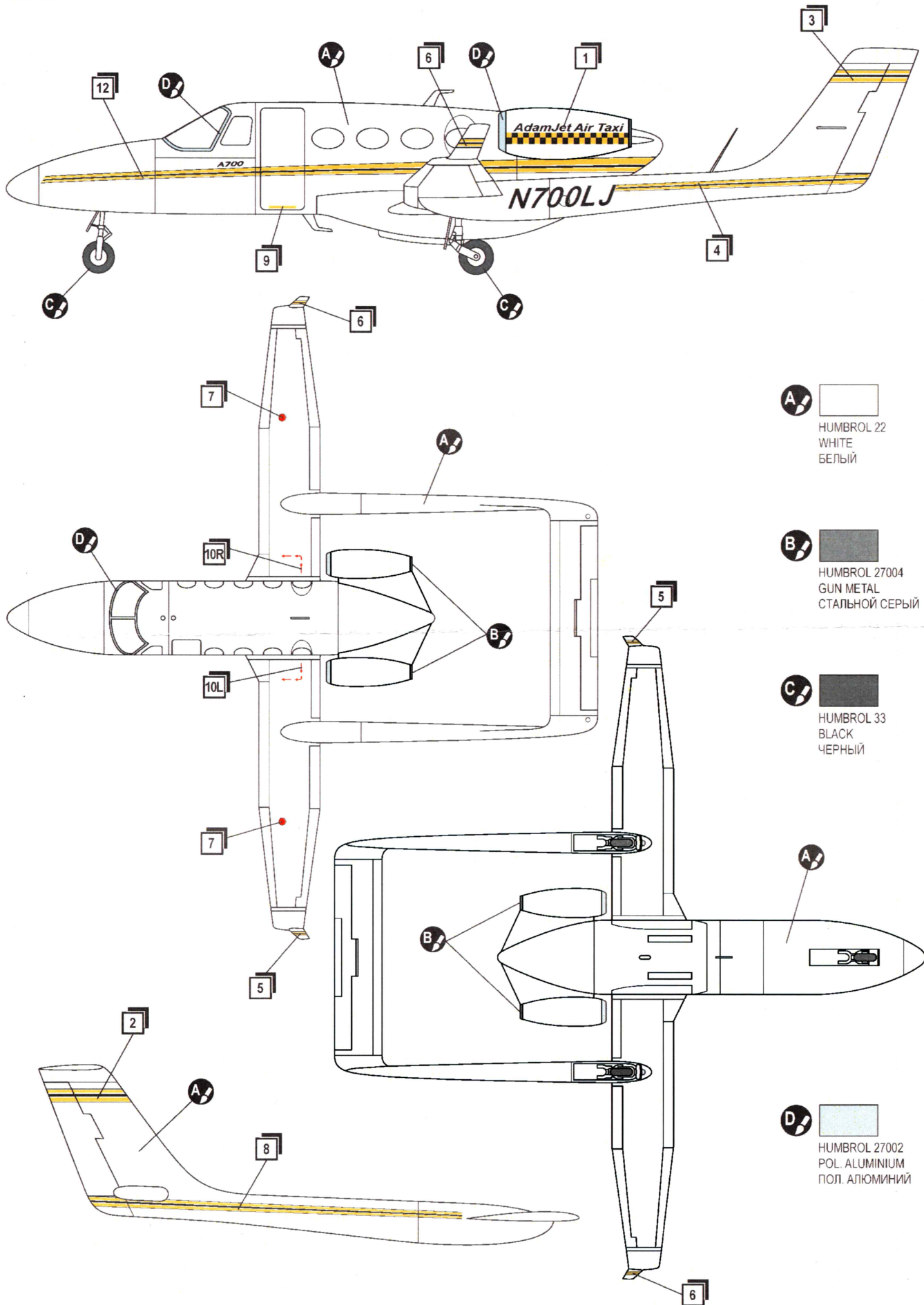
13  2x **72** 2x **74**
2x 2x **78**



14  **70** **71** **75** **77** **79** **80** **81** **82** **83** **85** **12** 2x **13**




Adam A700



A 
 HUMBROL 22
 WHITE
 БЕЛЫЙ

B 
 HUMBROL 27004
 GUN METAL
 СТАЛЬНОЙ СЕРЫЙ

C 
 HUMBROL 33
 BLACK
 ЧЕРНЫЙ

D 
 HUMBROL 27002
 POL. ALUMINIUM
 ПОЛ. АЛЮМИНИЙ



Adam-700

No72370 ● 7 ● ●

