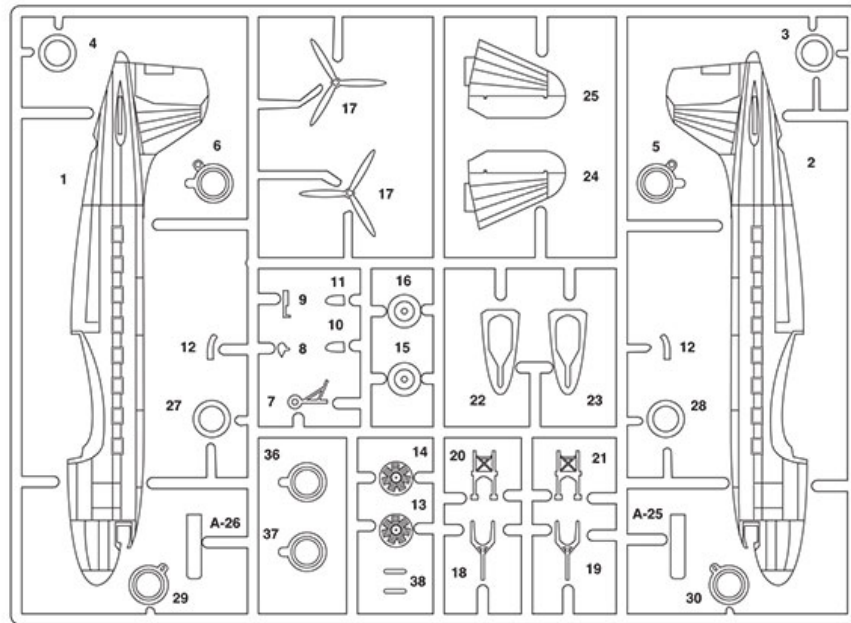
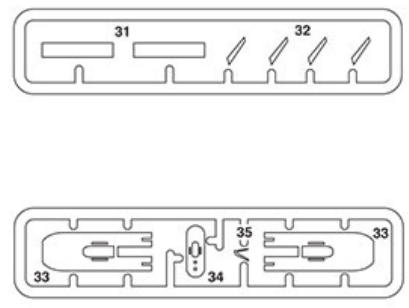




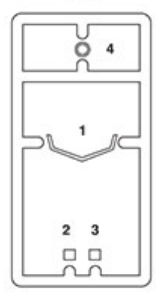
parts location diagram/ 부품도



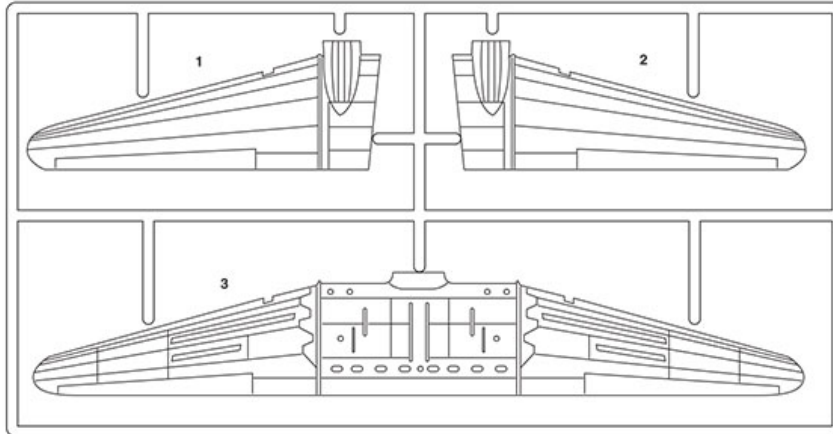
A



C



B



●Decal/ 전사지

Unused parts/ 불필요 부품
31, 32, 33, 34, 35
A-25, A-26, A-27, A-28, A-29, A-30, A-36, A-37, A-38

MANUAL

12633 1/144 USAAF C-47 Skytrain™

* You can download the latest version of an instruction manual for this model by visiting www.academyhobby.com, clicking the link for 'INSTRUCTION & DOWNLOAD' and entering the item number.
 본 제품의 조립 중 궁금한 점은 www.academy.co.kr 접속 후 메뉴 '자료실' → '프라모델' 로 이동하여 해당 제품명을 입력하면 최신의 설명서를 확인 할 수 있습니다.

Warning in Assembly of Model Kits
조립전의 주의사항

Take care not to injure yourself while using the modeling tools to cut or trim parts.
 공구를 이용하여 부품을 다듬고 자를 경우 손을 다치지 않도록 주의를 기울여 주십시오.



CAUTION -주의-

<Read this before you begin>

- Study the instructions before assembling.
- Check the fit of each piece before cementing into place.
- Never use cement or paint near open flame.
- Do not use too much cement to join parts.
- Open a window or make area well ventilated when cement or paint is in use.
- Tear up and throw away the empty plastic bags to avoid danger of suffocation for little children.

<조립하기 전에>

- 부품을 조립하기 전에 설명서를 잘 읽어본 후 조립한다.
- 접착하기 전에 부품을 맞추어 확인한 후 조립한다.
- 부품을 자를 때에는 칼이나 니퍼로 깨끗이 잘라준다.
- 접착제를 사용할 곳과 사용하지 않는 곳에 주의하고 너무 많이 바르지 않도록 한다.
- 에나멜 페인트나 접착제를 사용할 때에는 창문을 열어 환기를 시키고 화기를 멀리한다.
- 사용 후 남은 부품은 어린이의 손에 닿지 않도록 잘 처리한다.

CEMENT 접착제	CEMENT 접착제 금지	X2 수만큼 조립	DECAL 전사지	BALLAST 무게추	PE 애칭	FILL 채움
CUT 잘라냄	OPTION 선택	OPPOSITE 반대측	HOLE 뚫어줌	CAUTION 주의	INSTANT CEMENT 순간 접착제	VER. 1 버전

MAIN COLOR	BLACK FS17038 유광 검은색		TAN FS34201 붉은탄		FOREST GREEN FS34079 포레스트 그린		FIELD GRAY FS34159 필드 그레이						
	ENAMEL	ACRYL	Mr. COLOR	Lifecolor	ENAMEL	ACRYL	MODEL COLOR	MODEL AIR					
FLAT BLACK FS37038	33	33	H12	33	LC02	1749	4768	32108	36108	950	57	735	무광 검은색
SILVER	11	11	H8	8	LC74	2914	4678	32190	36190	997	63	139	은색
OLIVE DRAB FS36375	155		H52	12	UA003	1711	4728			887	43	4212	올리브 드랍
NEUTRAL GRAY	128	128	H53	13	UA034	1741	4757	32374	36374	905			뉴트럴 그레이
INSIGNIA WHITE FS 17875	22	22	H316	316	LC51	1745	4696	32104	36104	842		4237	항공 백색
AZURE BLUE	109			370	UA098	2048							아주르블루
MIDDLESTONE	84		H71	21	UA097	2052		32188	36188	882	31	2016	미들 스톤
DARK EARTH	142		H72	369	UA092	1796					282	701	다크 어스
CLEAR RED	1321		H90	47			4630			934			투명 빨간색
CLEAR BLUE	1320		H93	50			4658			938			투명 파란색

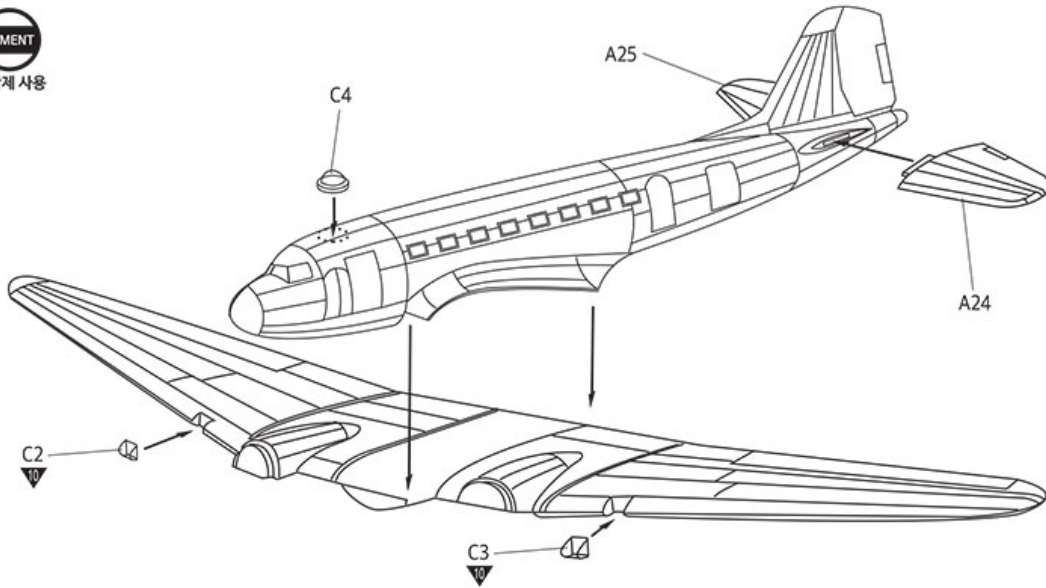
1 CEMENT
접착제 사용

2 CEMENT
접착제 사용

3



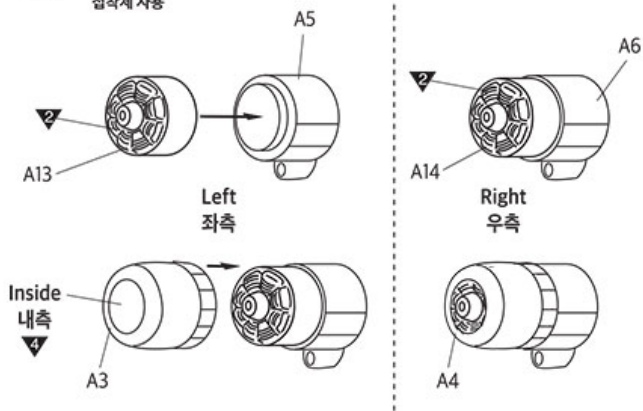
접착제 사용



4



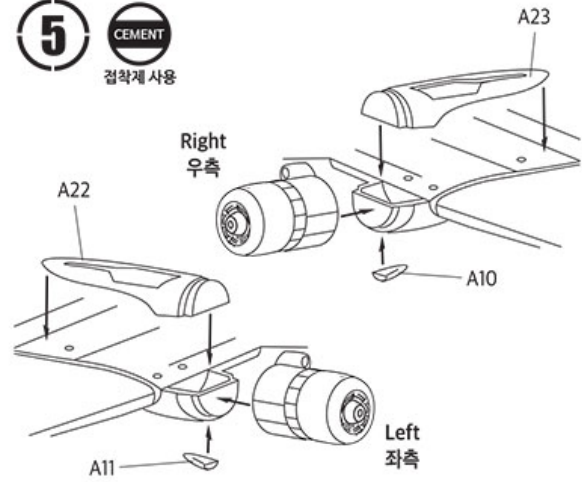
접착제 사용



5



접착제 사용



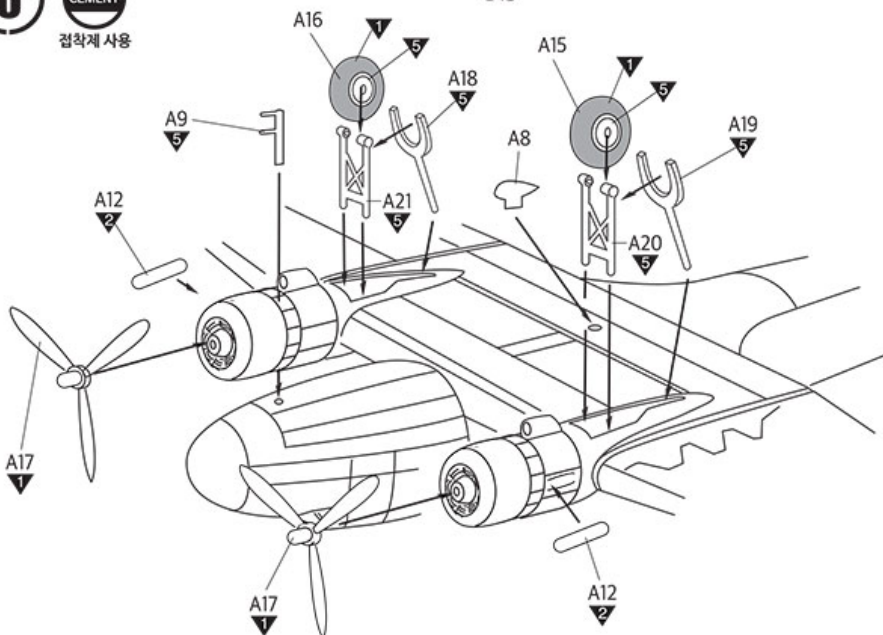
6



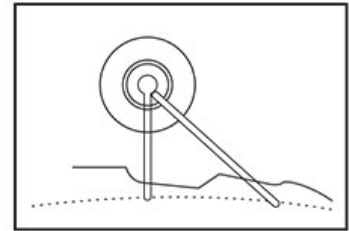
접착제 사용



칼라냄

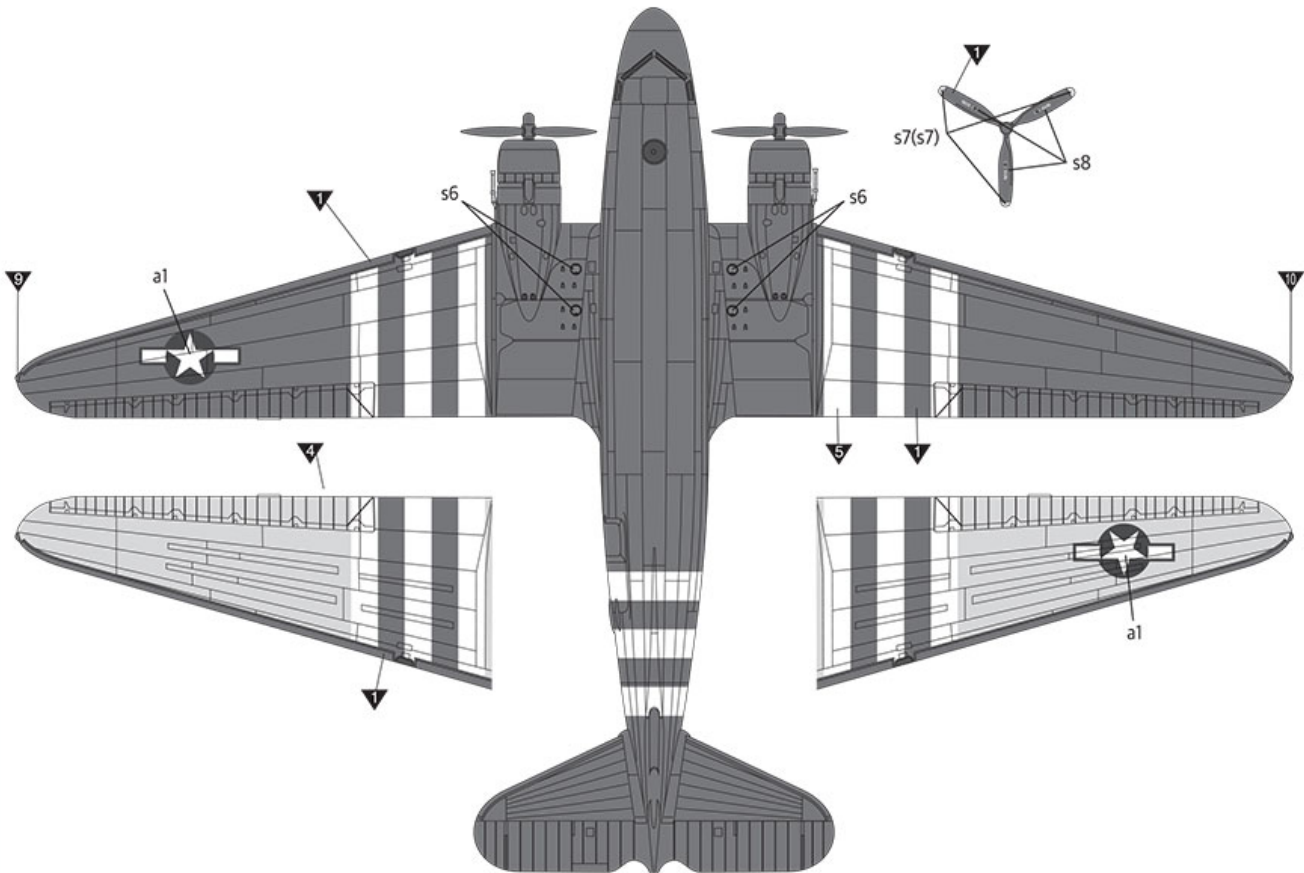
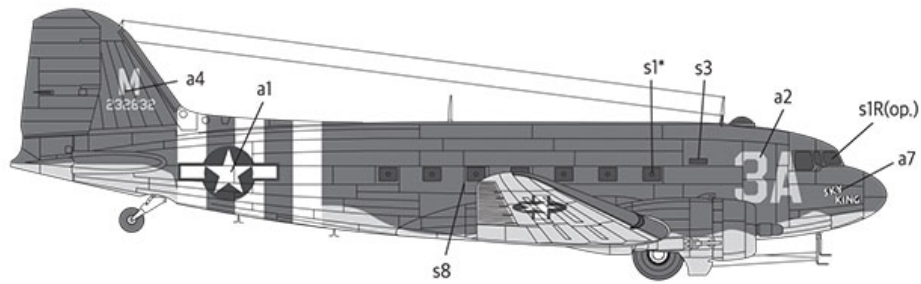
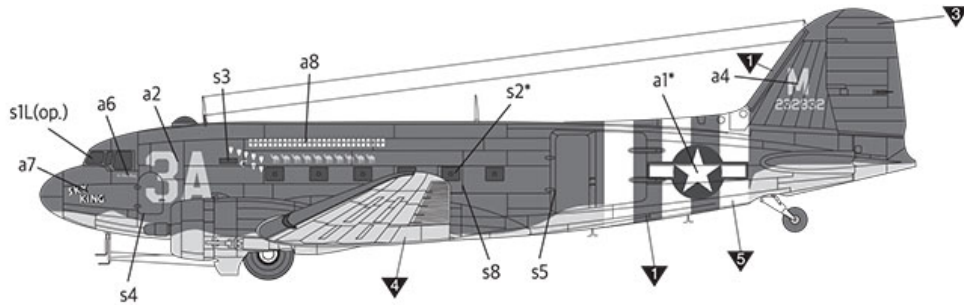


Reference
참고



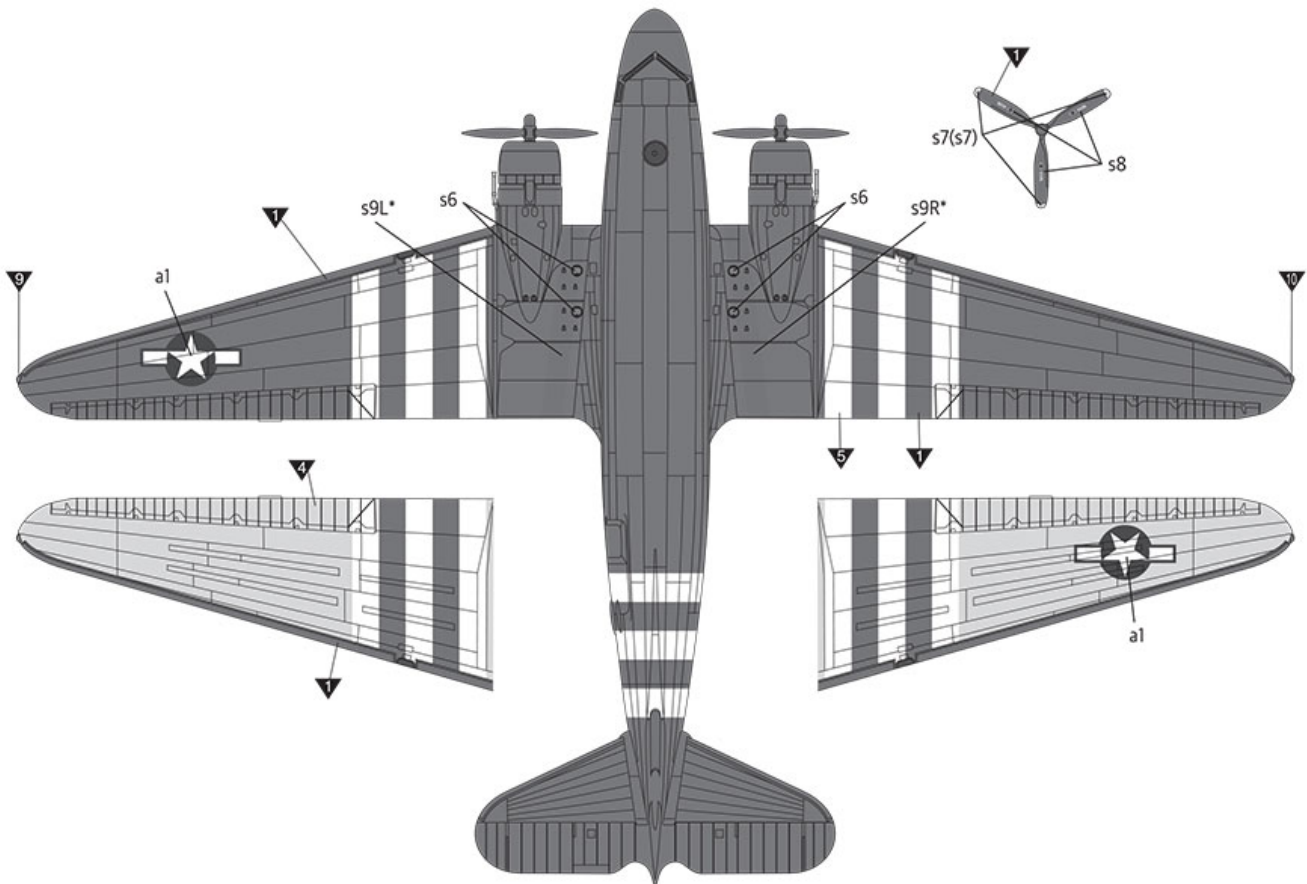
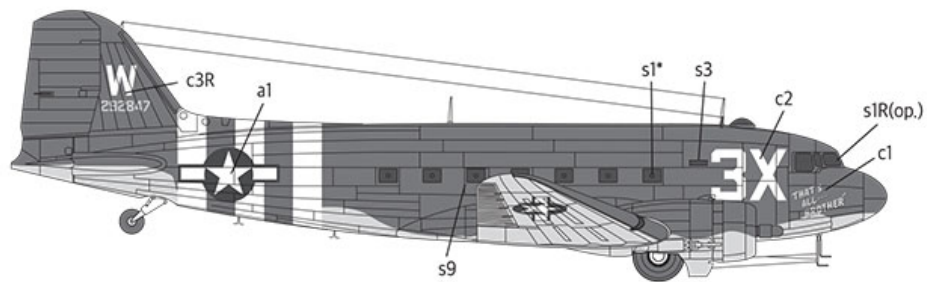
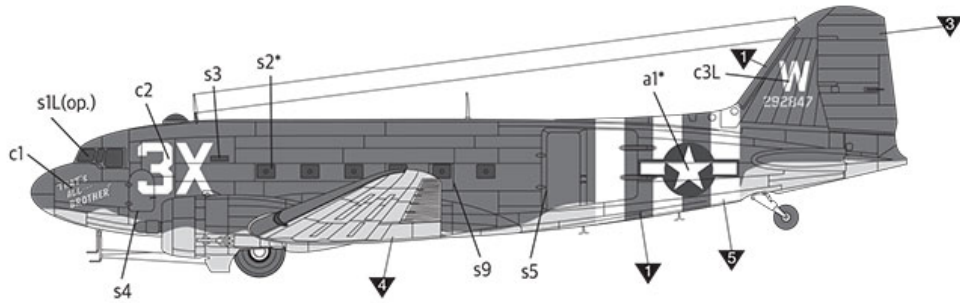
ver.1
버전1

USAAF, 53rd Troop Carrier Sqn., C-47, "Sky King", 42-32832, June 6th, 1944



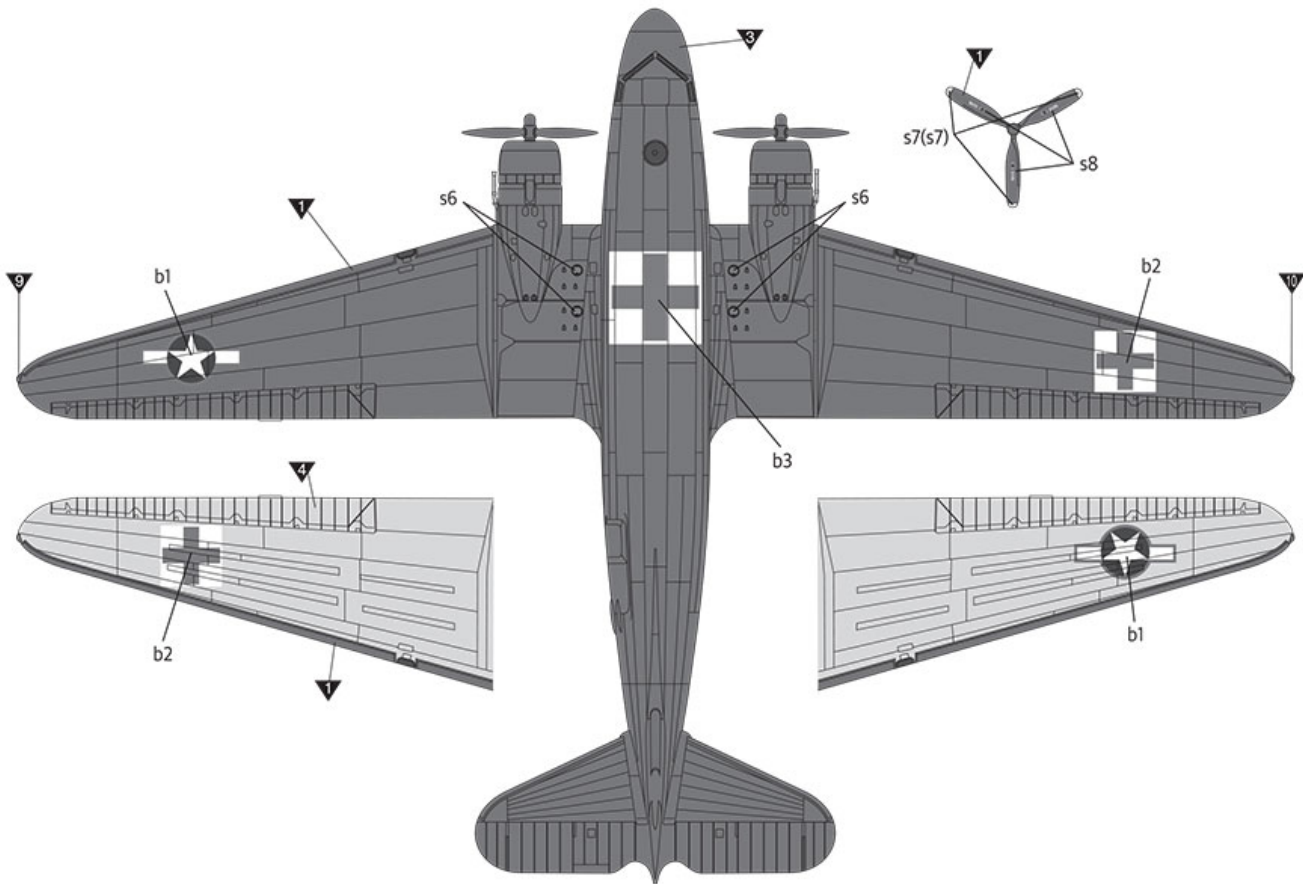
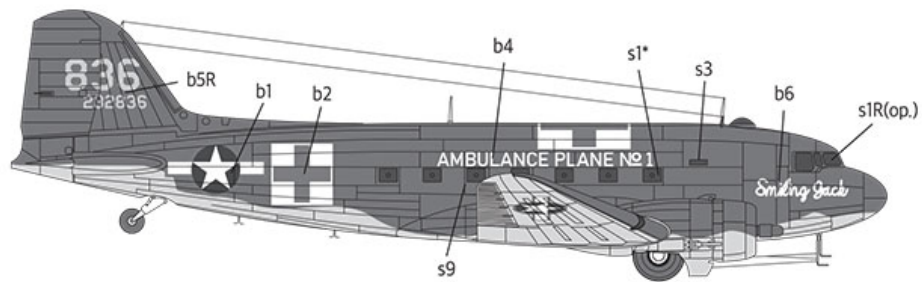
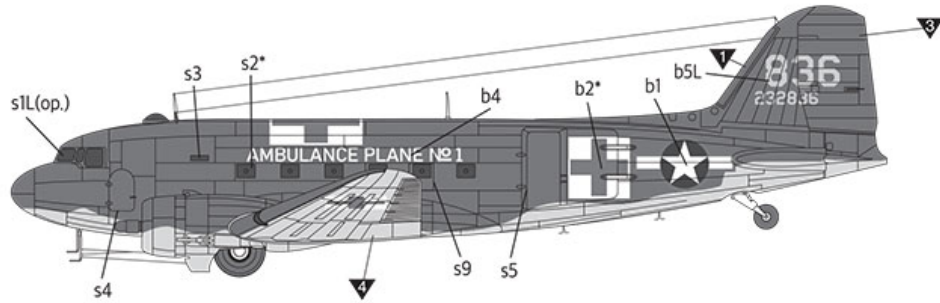
ver.2
버전2

USAAF, 87th Troop Carrier Sqn., 438th Troop Carrier Group, C-47 42-92847, June 6th, 1944



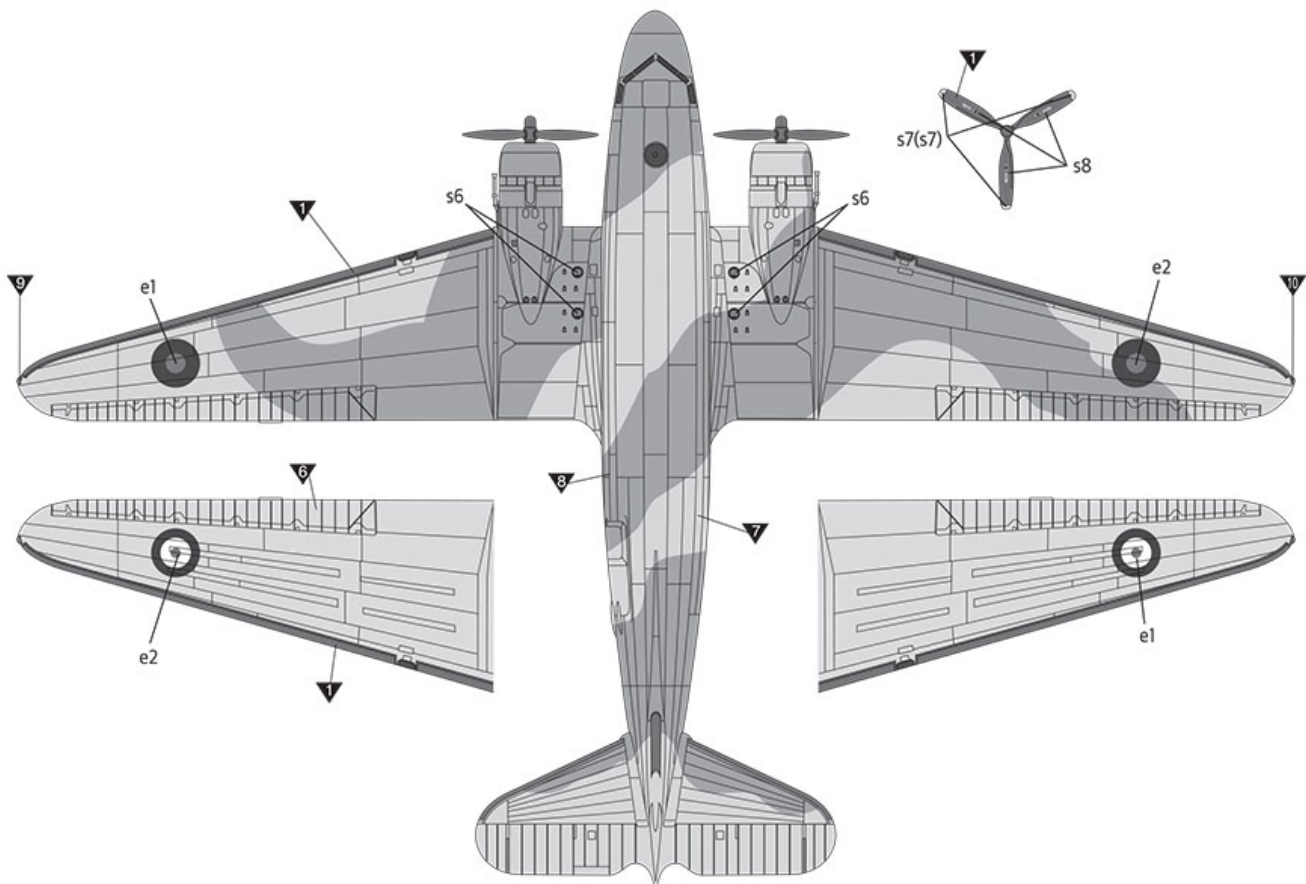
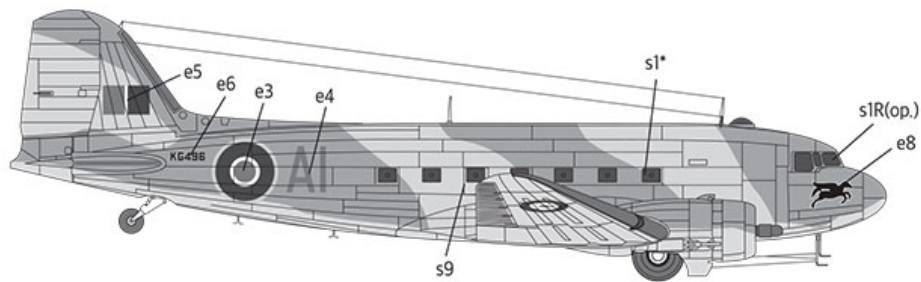
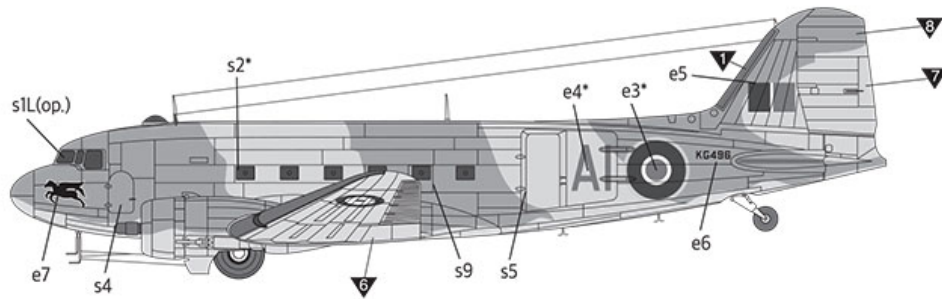
ver.3
버전3

USAAF, 803rd Medical Air Evacuation Transport Sqn., C-47, "Smilin Jack", 42-32836, 1943



ver.4
버전4

RAF, No.267 Pegasus Sqn., Dakota Mk.I, Desert Air Force, Egypt during 1942.



ver.5 Republic of Korea Air Force, C-47 "Code-One" 1953.
버전5

