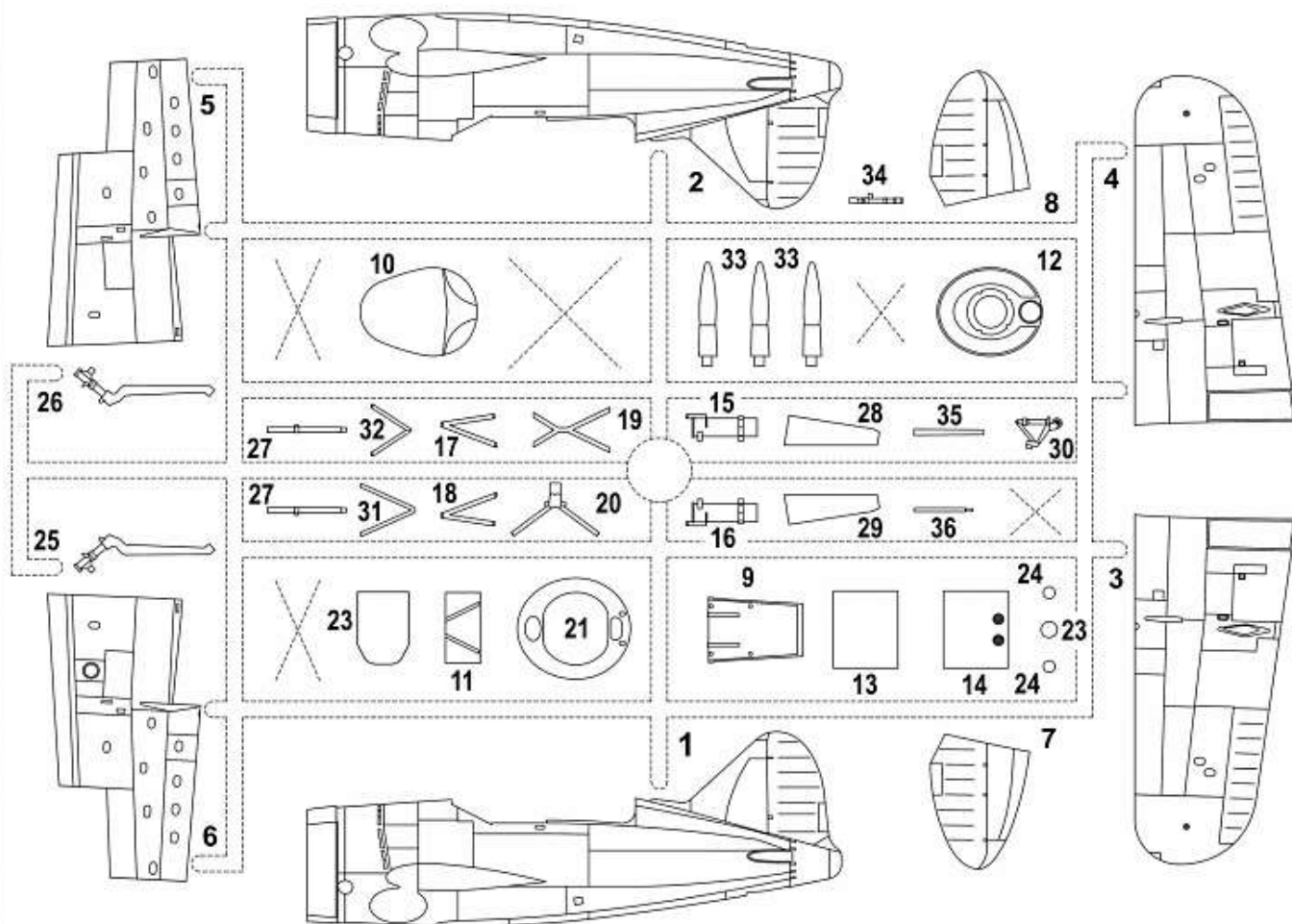
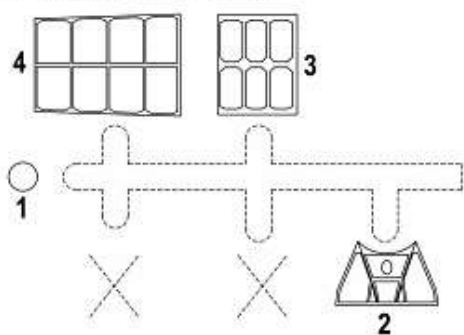


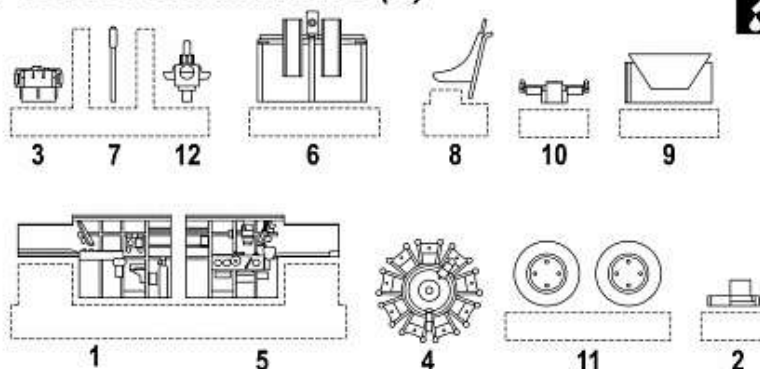
PLASTIC PARTS (A)



CLEAR PARTS (C)



POLYURETHAN PARTS (B)



Možnosť voľby
Optional
Nach belieben
Option



Oddélit
Cut with knife
Mit Messer schneiden
Couper au couteau



Lepidlo na kov
Glue for metal
Metallkleber
Colle a metal



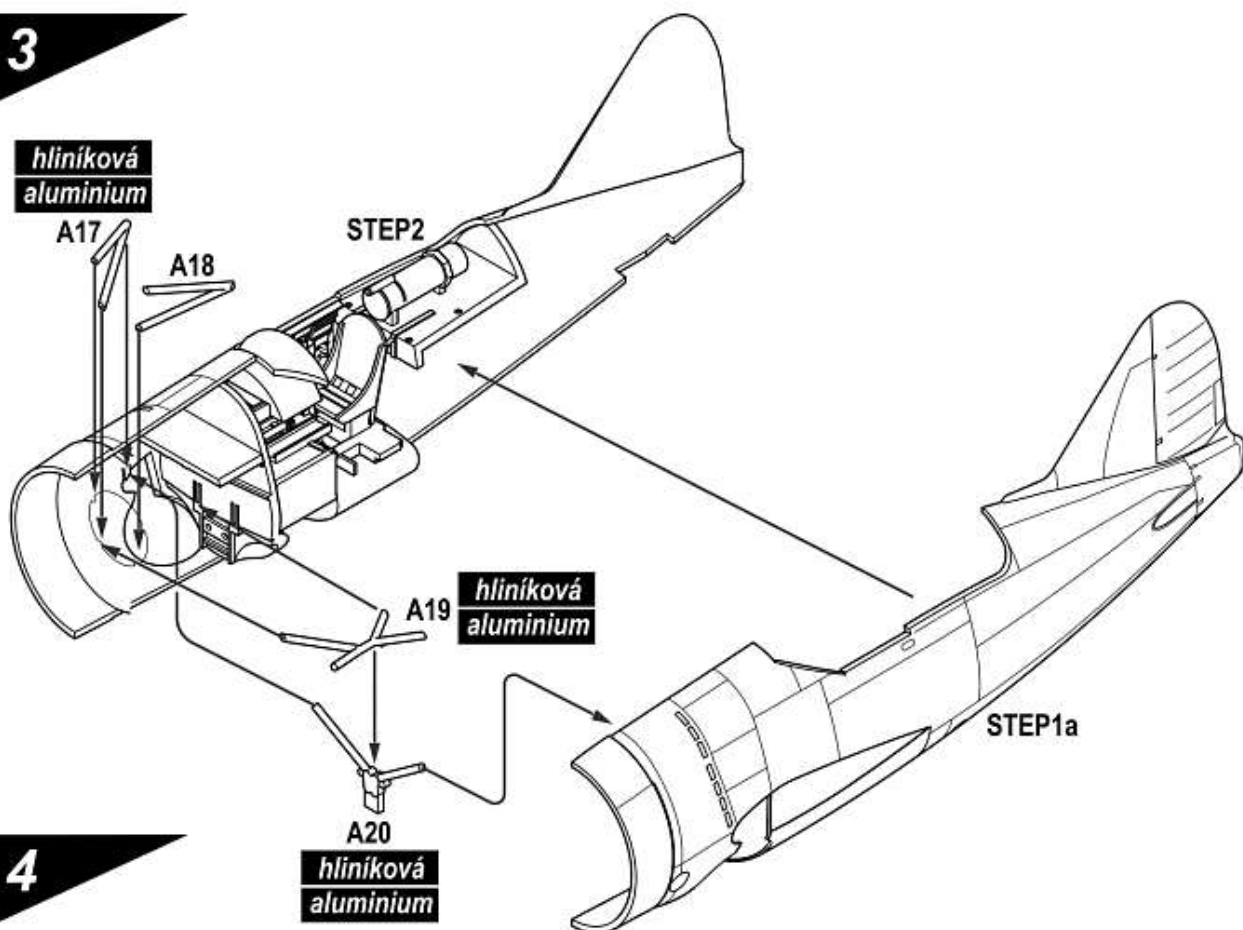
Ohnout
Bend
Biegen
Courber



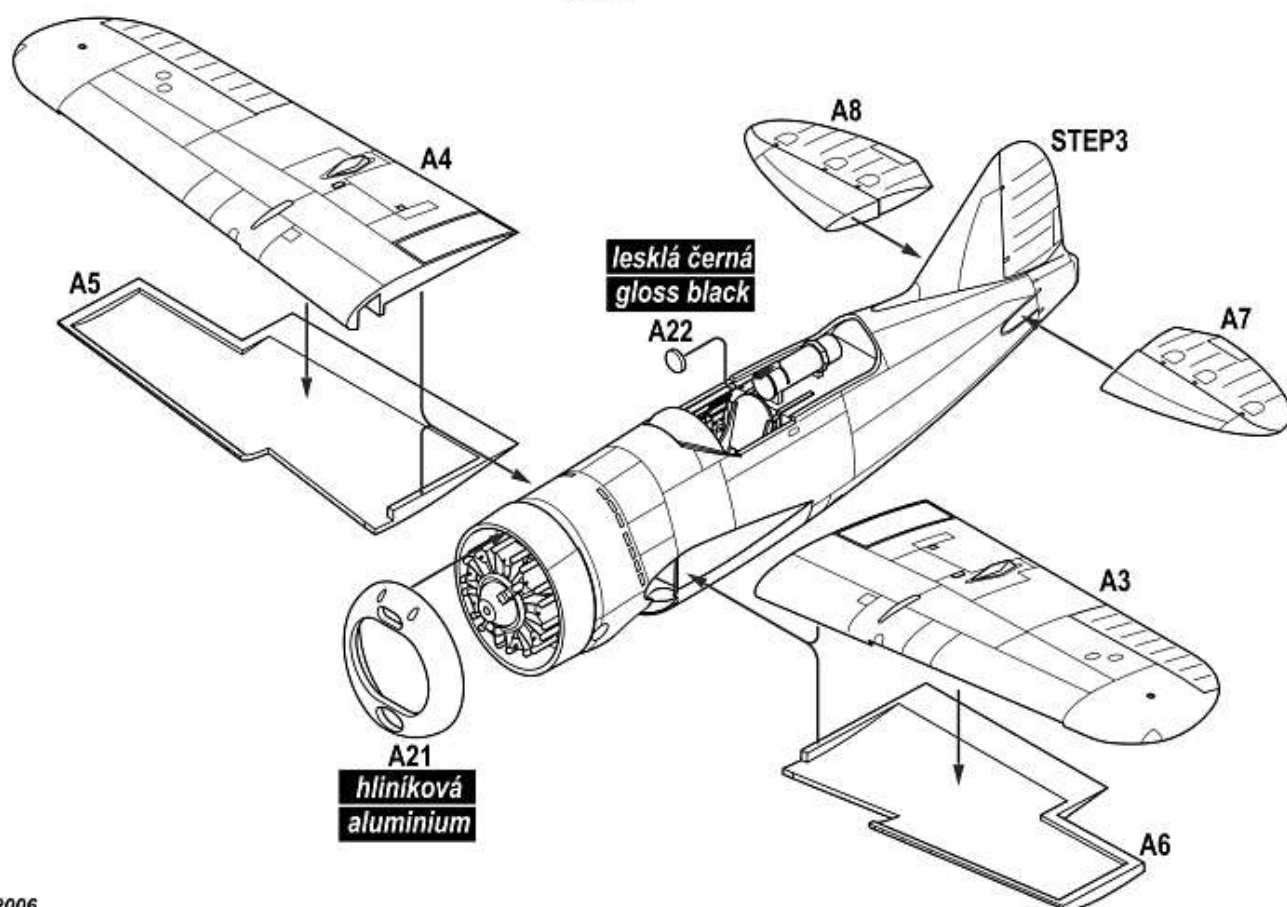
Vyrobit nové
Scratch build
Fertigstellen
Achever



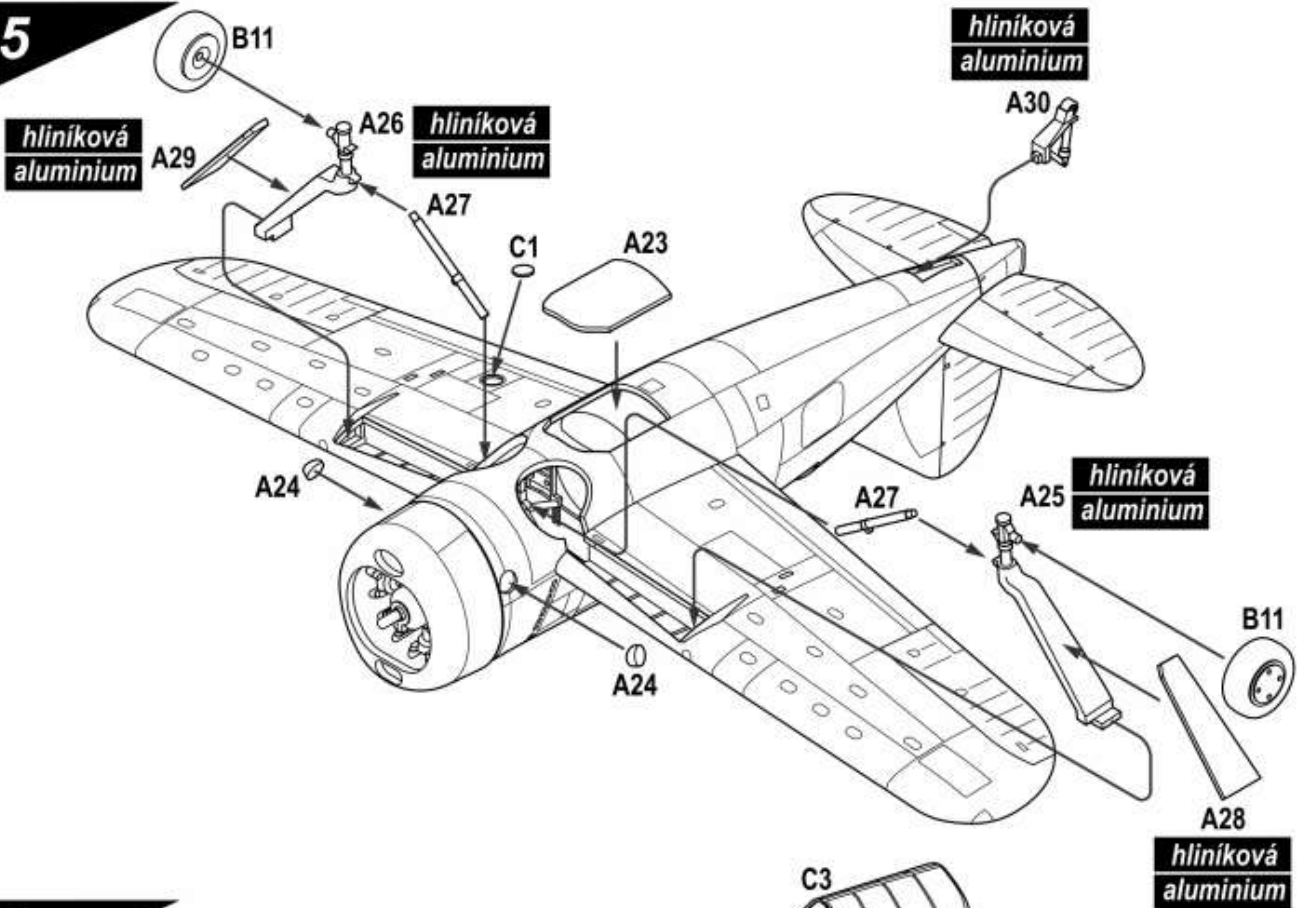
3



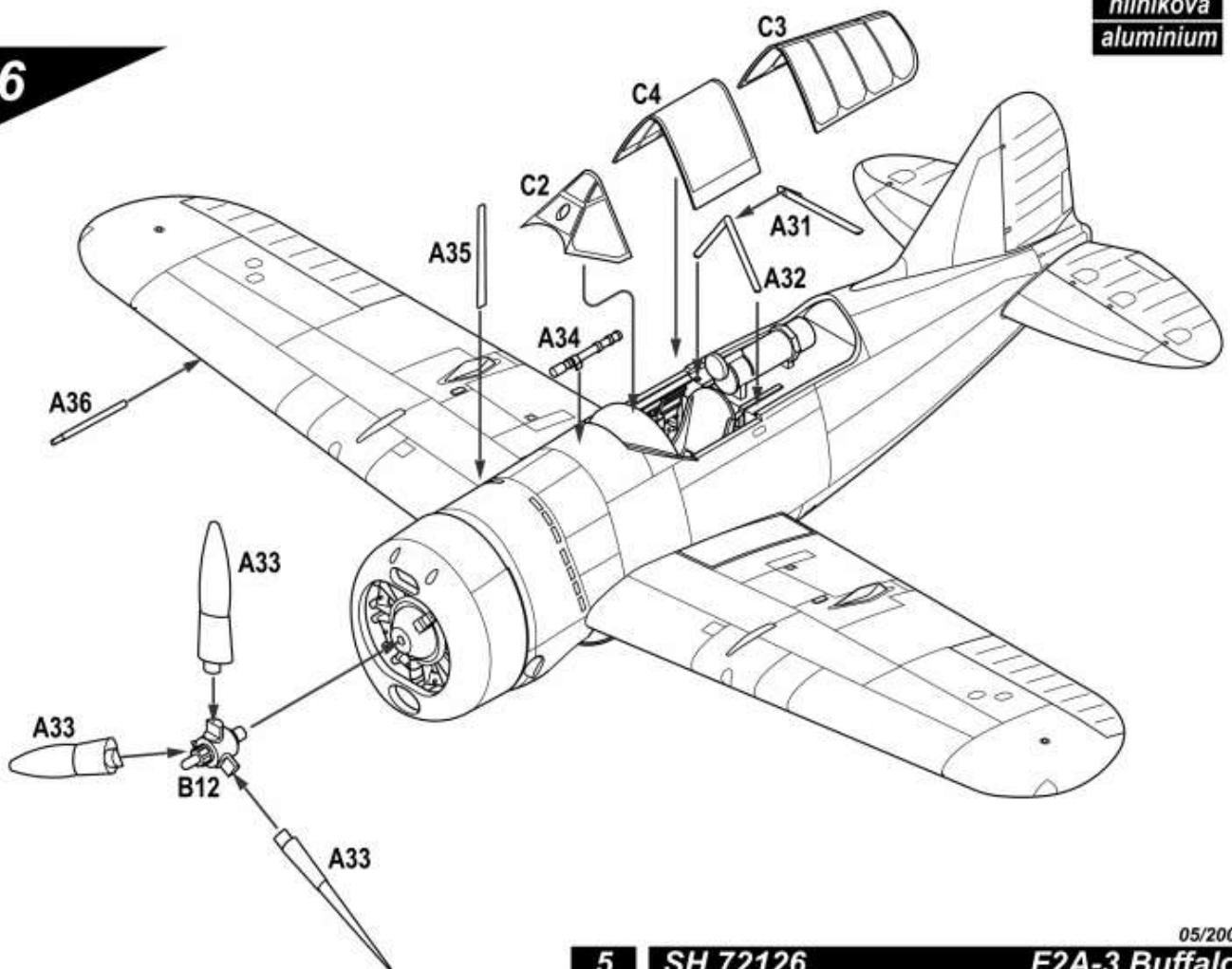
4



5



6

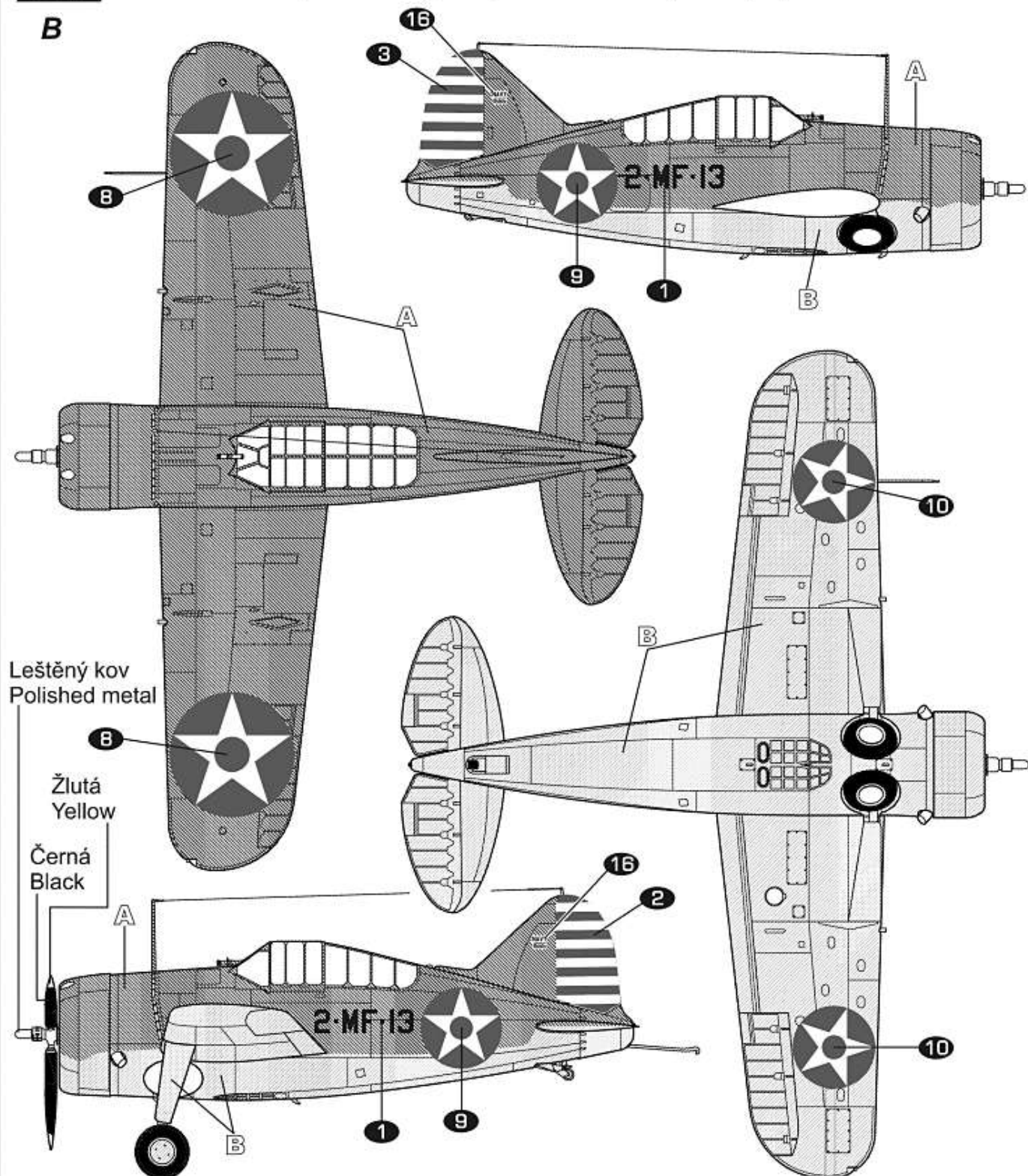


ZBARVENÍ a OZNAČOVÁNÍ

CAMOUFLAGE and MARKING, TARNUNG und KENNUNG, CAMOUFLAGE et DESIGNATION



F2A-3 Buffalo, MCAS Ewa, přidělena k VMF-221, Hawaii, duben 1942.
 F2A-3 BUFFALO, MCAS Ewa, assigned to VMF-221, Hawaii, April 1942.



Leštěný kov
Polished metal

Žlutá
Yellow

Černá
Black

A

H42/C72

Modro šedá
Blue Grey FS 35189

B

H325/C325

Světle šedá
Light Grey FS 36440

info

Barvy GUNZE

GUNZE colours No.

ZBARVENÍ a OZNAČOVÁNÍ

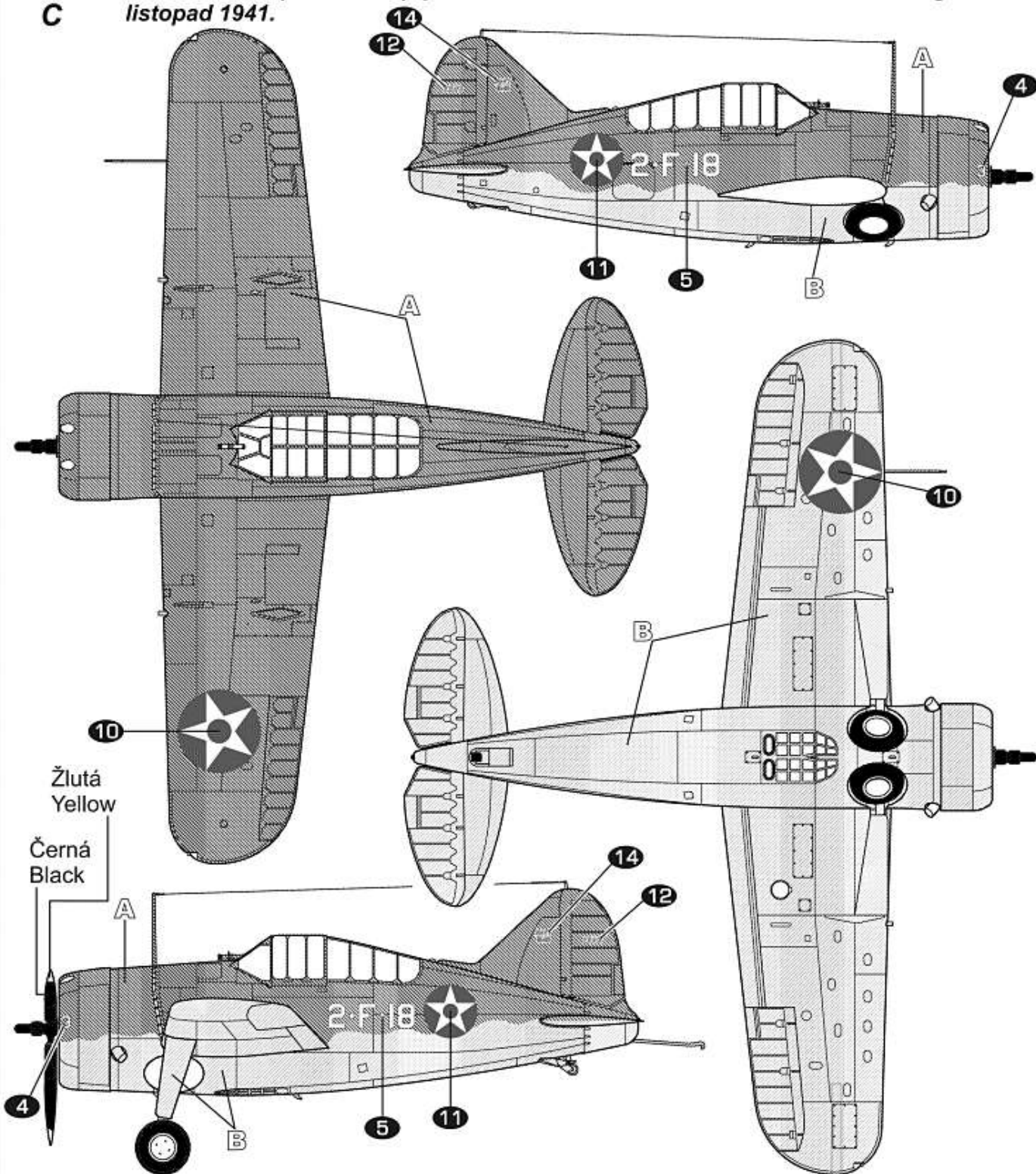
CAMOUFLAGE and MARKING , TARNUNG und KENNUNG , CAMOUFLAGE et DESIGNATION



F2A-3 BUFFALO (BuNo 1549), pilot AP1/c Howard S. Packard, VF-2, USS Lexington, November 1941.

F2A-3 Buffalo (BuNo 1549), pilot AP1/c Howard S. Packard, VF-2, USS Lexington, listopad 1941.

C



Žlutá
Yellow

Černá
Black

A

H42/C72

Modro šedá
Blue Grey FS 35189

B

H325/C325

Světle šedá
Light Grey FS 36440

info

Barvy GUNZE

GUNZE colours No.