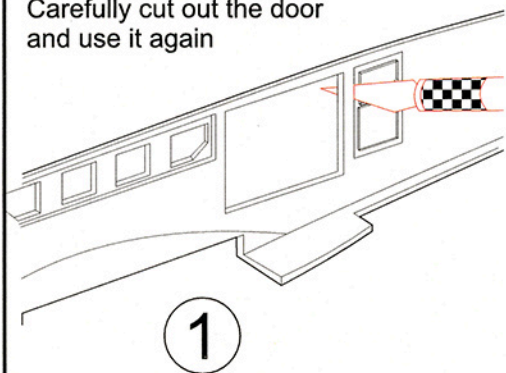
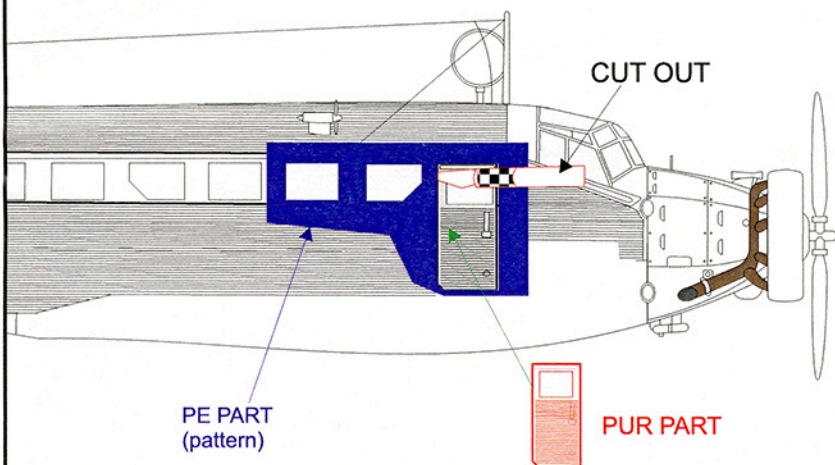
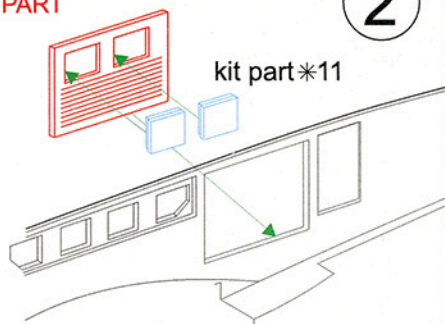


Carefully cut out the door
and use it again



PUR PART

2

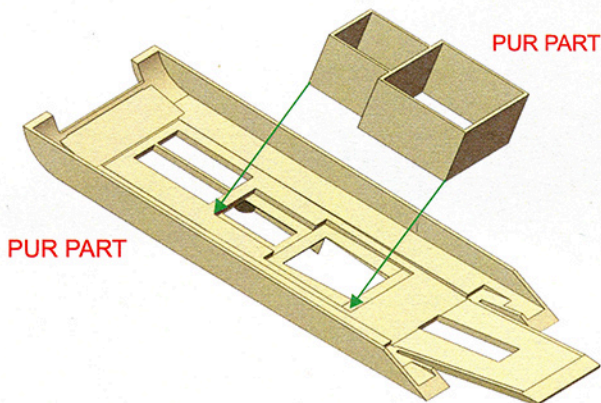


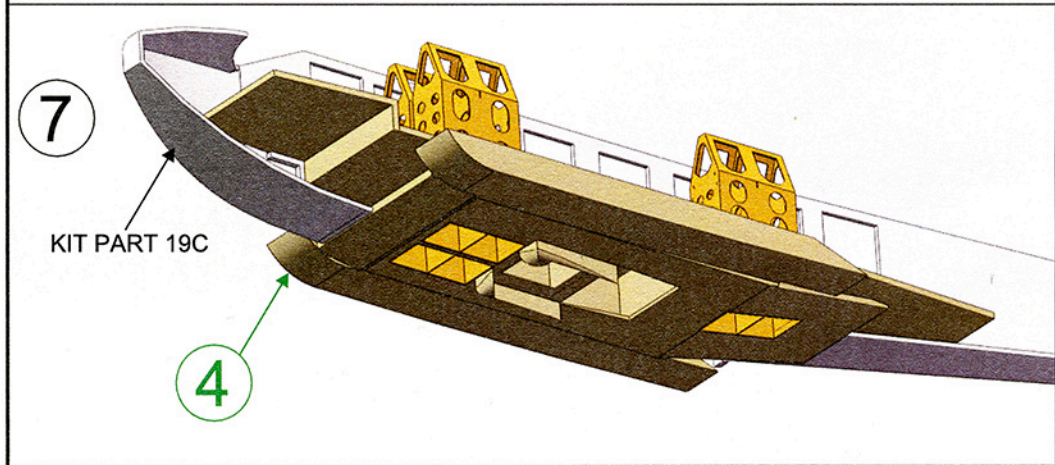
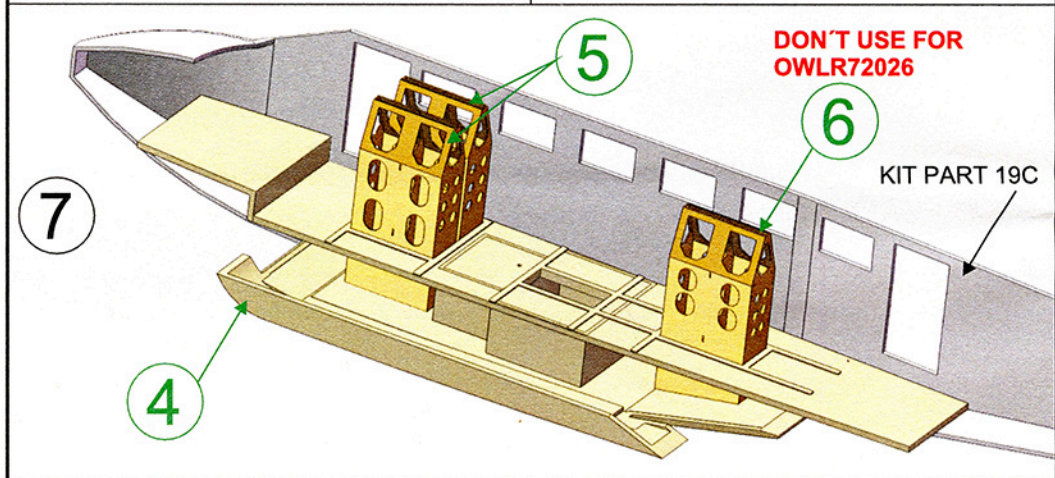
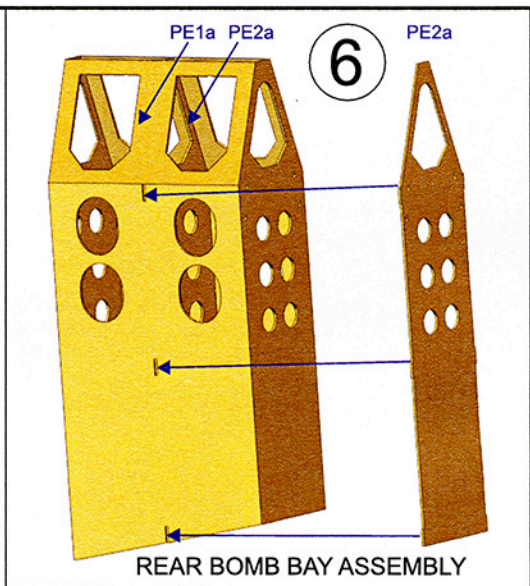
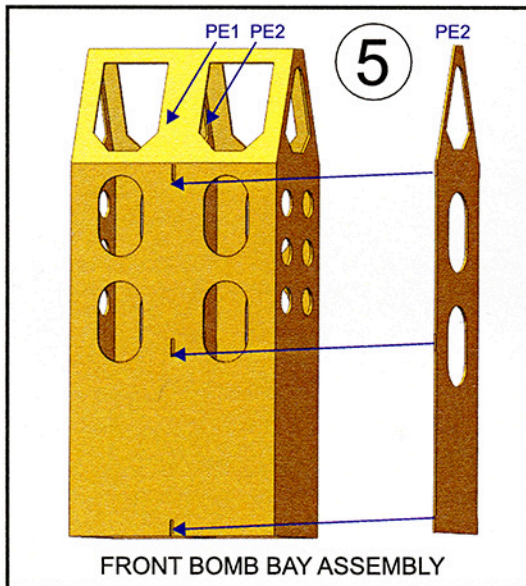
CUT OUT

PE PART
(pattern)

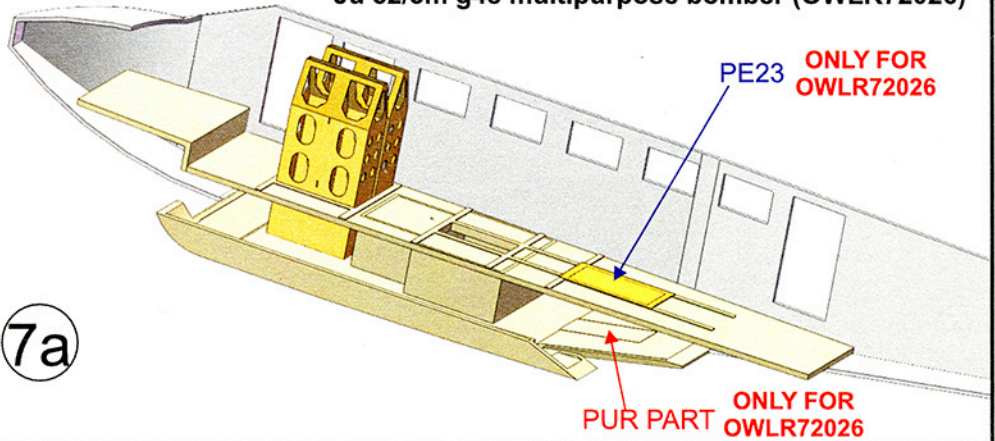
PUR PART

4

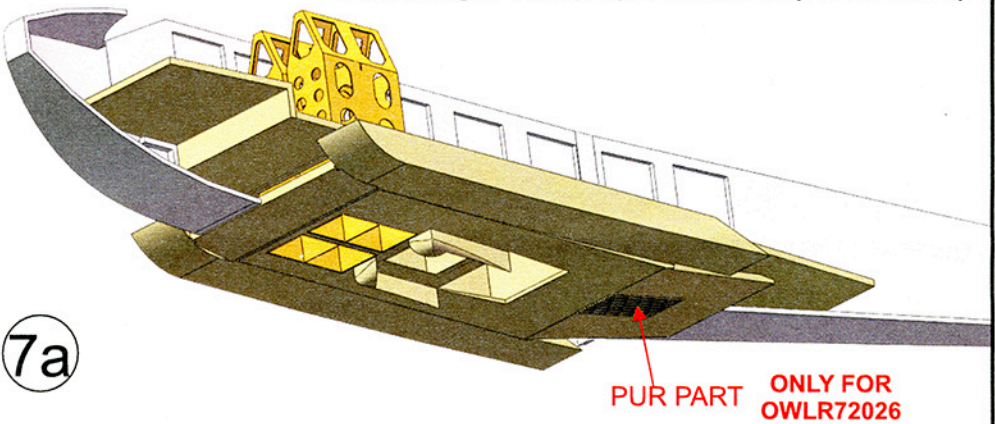




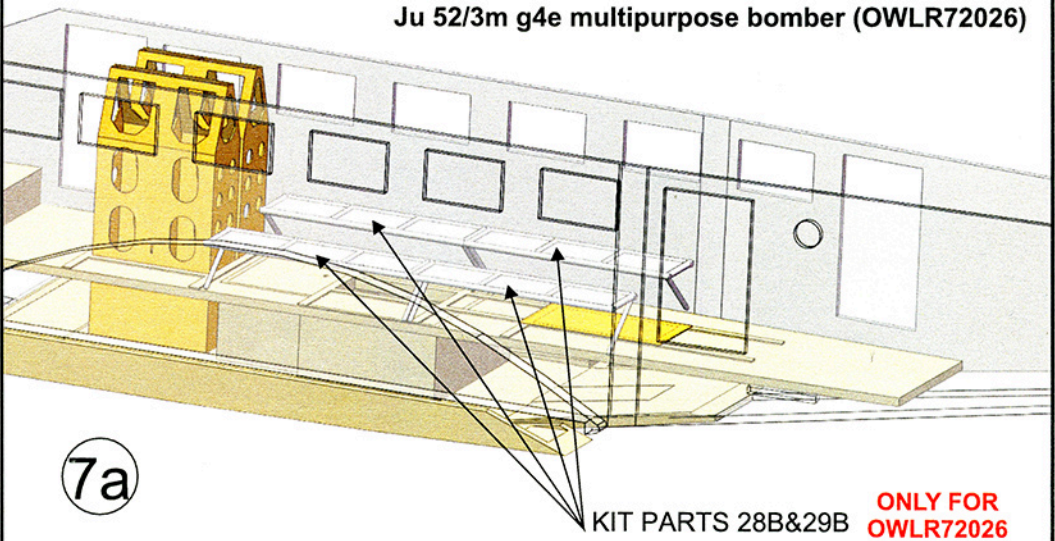
Ju 52/3m g4e multipurpose bomber (OWLR72026)



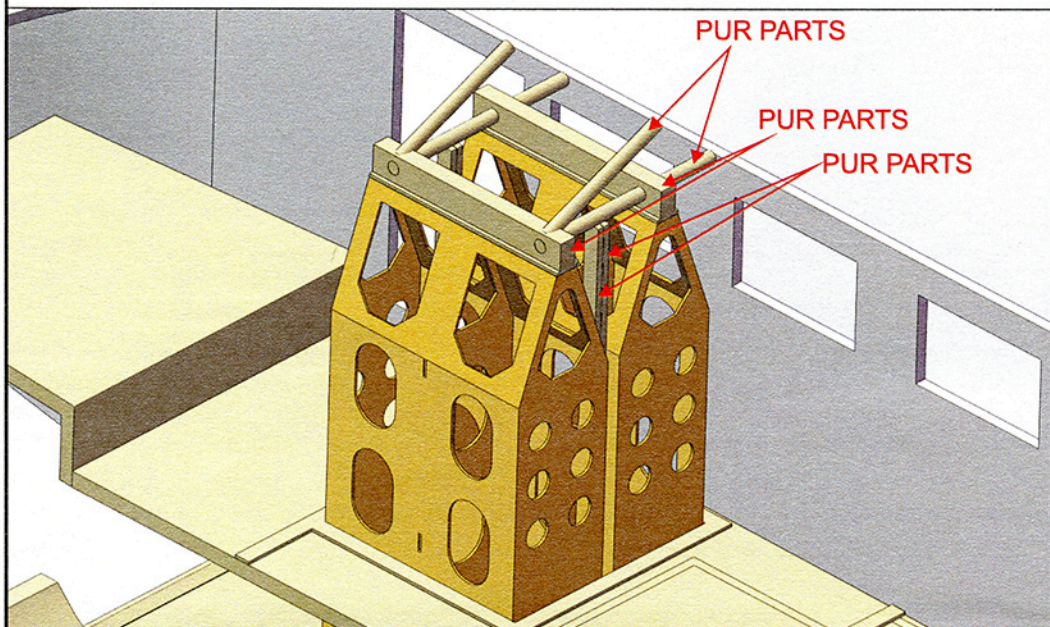
Ju 52/3m g4e multipurpose bomber (OWLR72026)



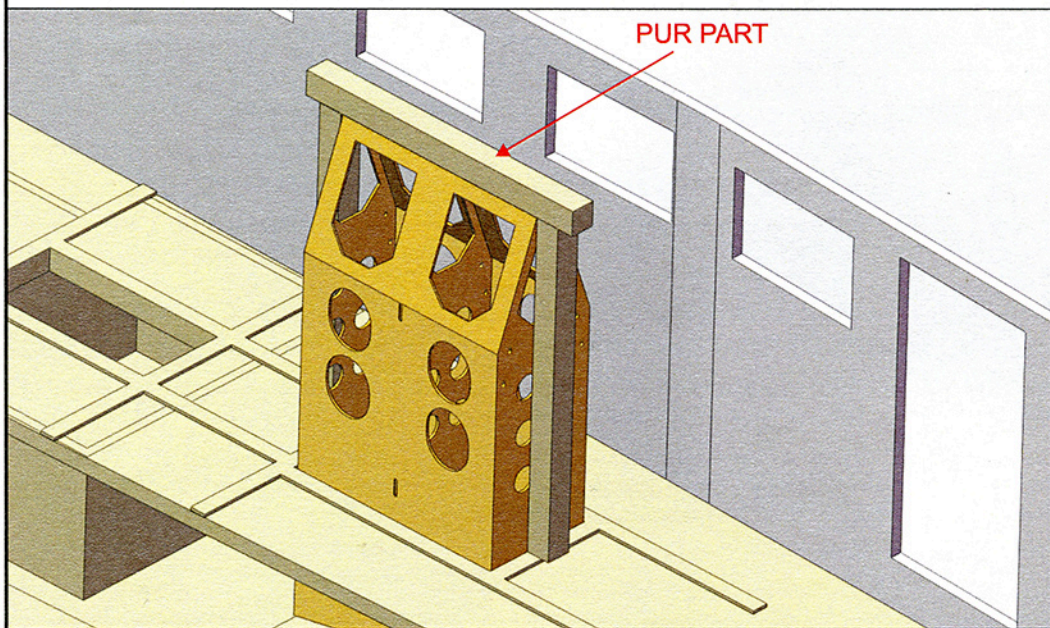
Ju 52/3m g4e multipurpose bomber (OWLR72026)



FRONT BOMB BAY FINAL ASSEMBLY

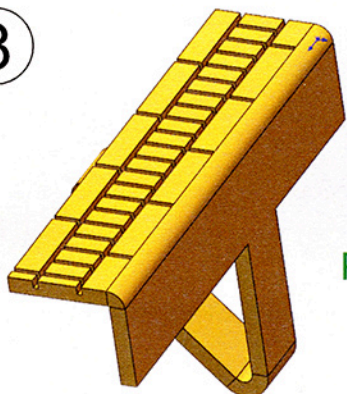


REAR BOMB BAY FINAL ASSEMBLY



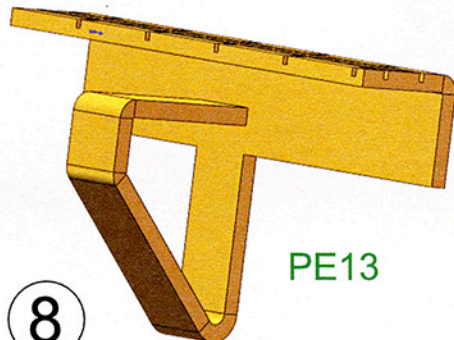
BOMBSIGHT ASSEMBLY

8

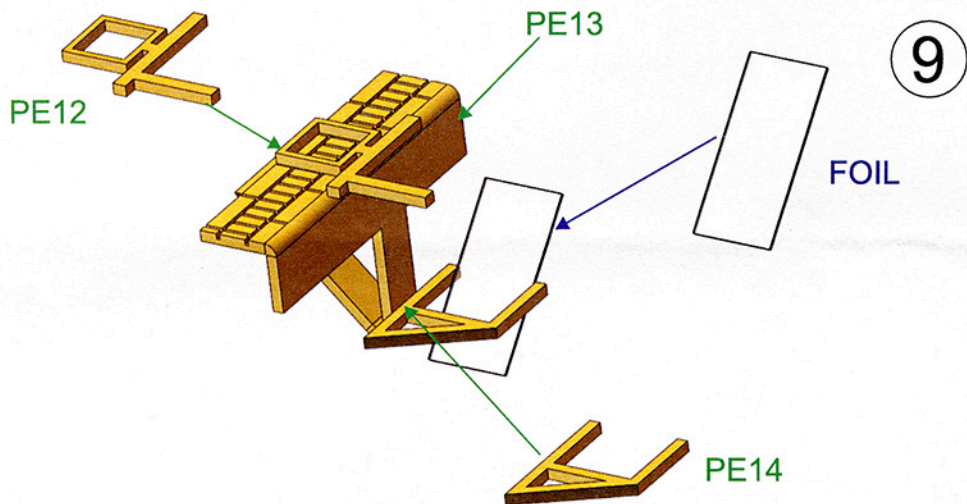


PE13

8



PE13



PE12

PE13

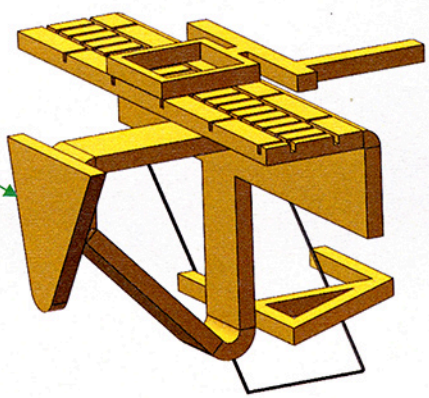
9

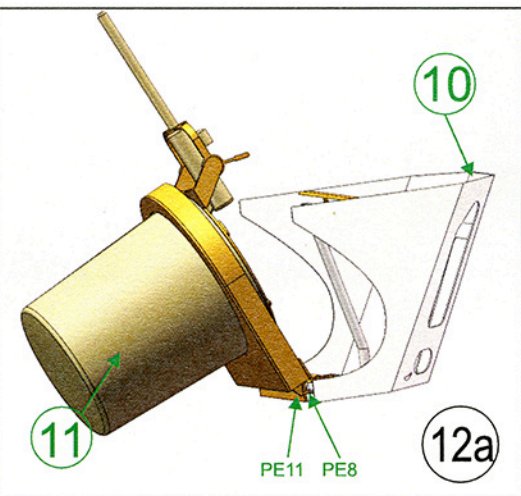
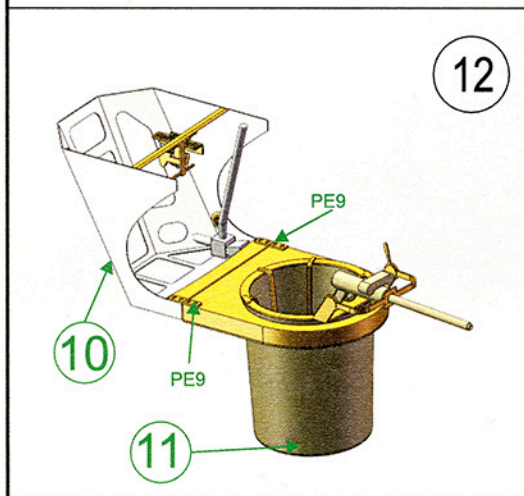
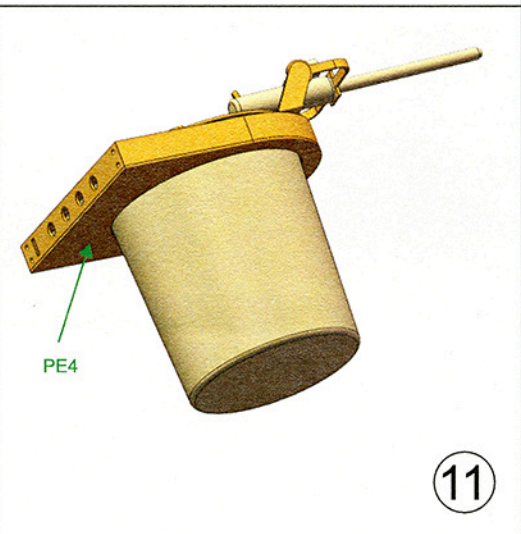
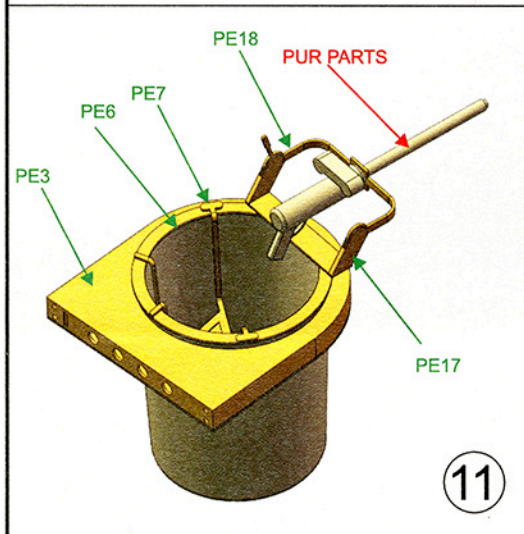
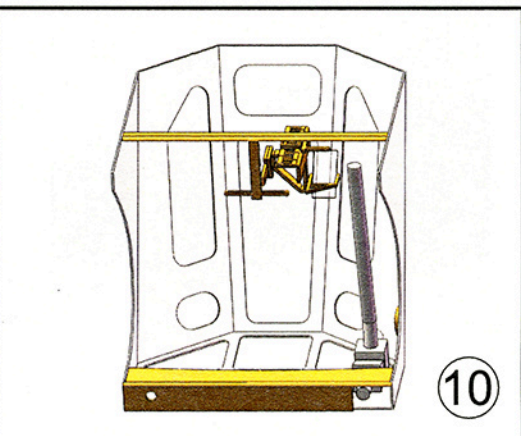
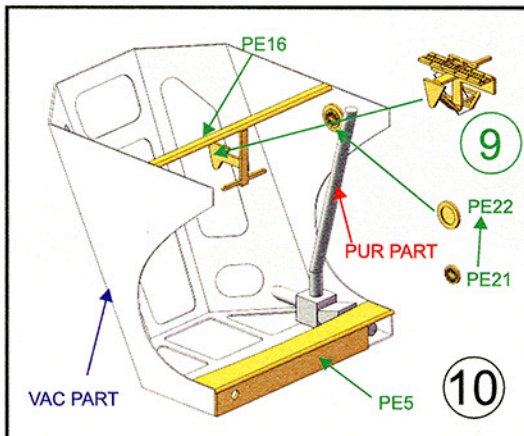
FOIL

PE14

PE15

9

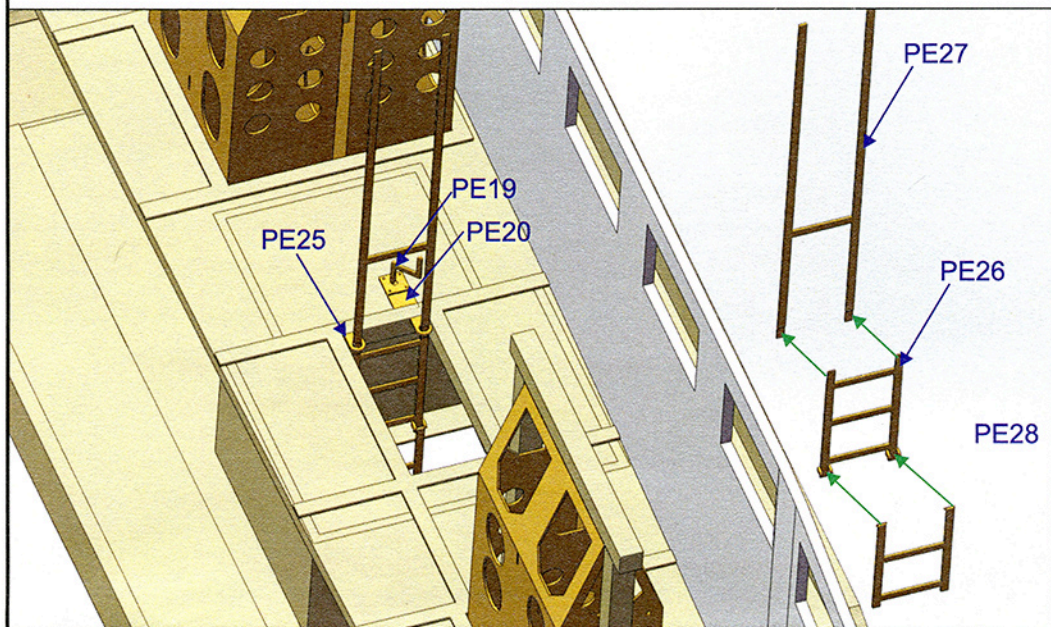




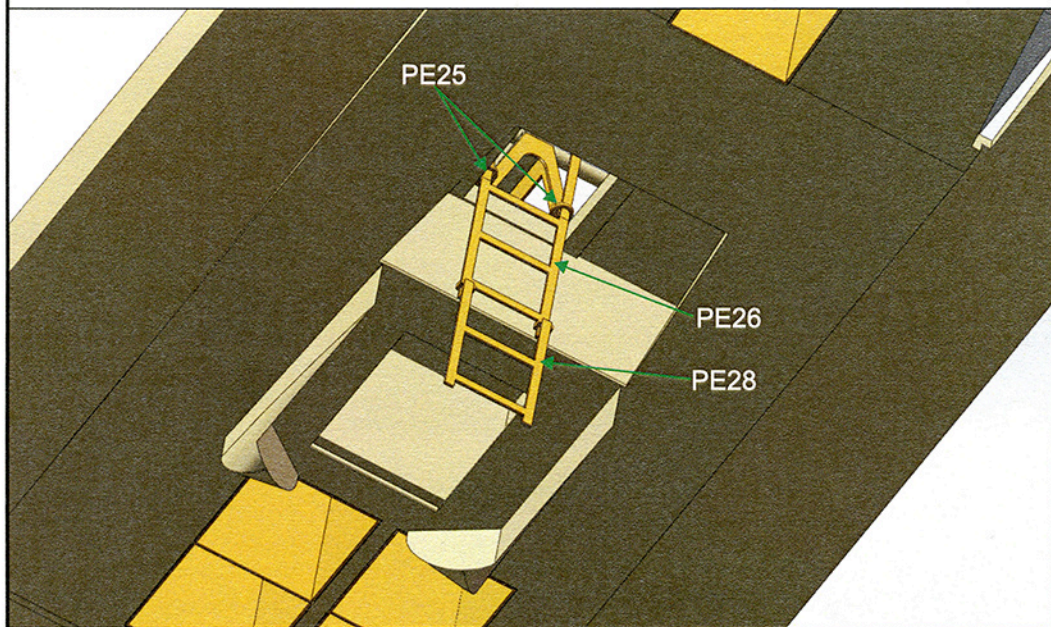
DEFENSIVE POSITION

LAND AND FLIGHT POSITION

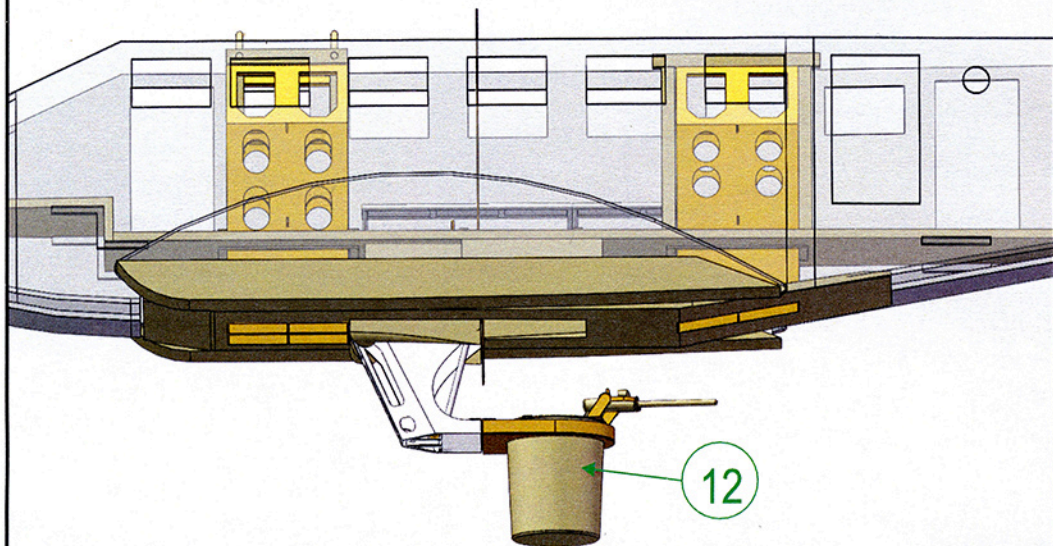
GUNNER'S ENTRANCE ASSEMBLY



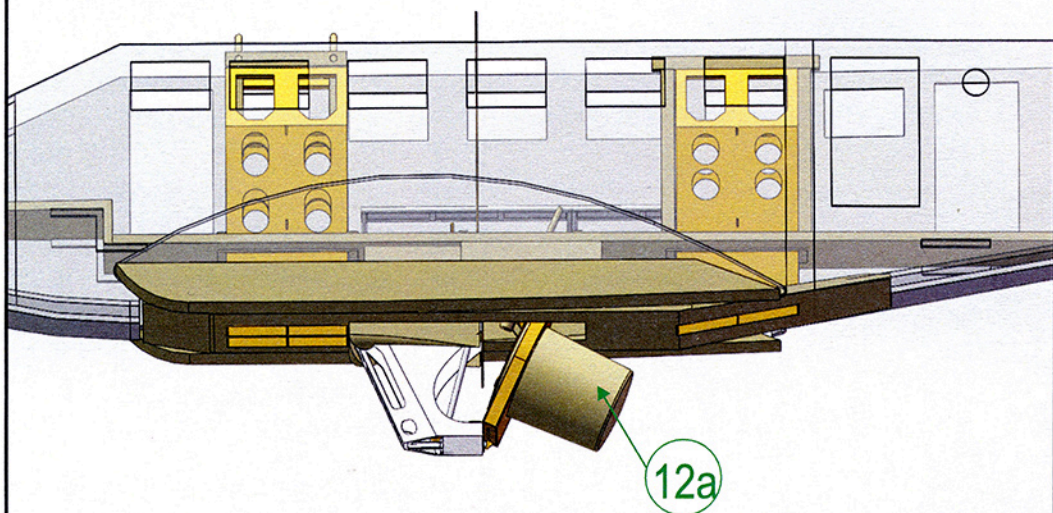
GUNNER'S ENTRANCE ASSEMBLY



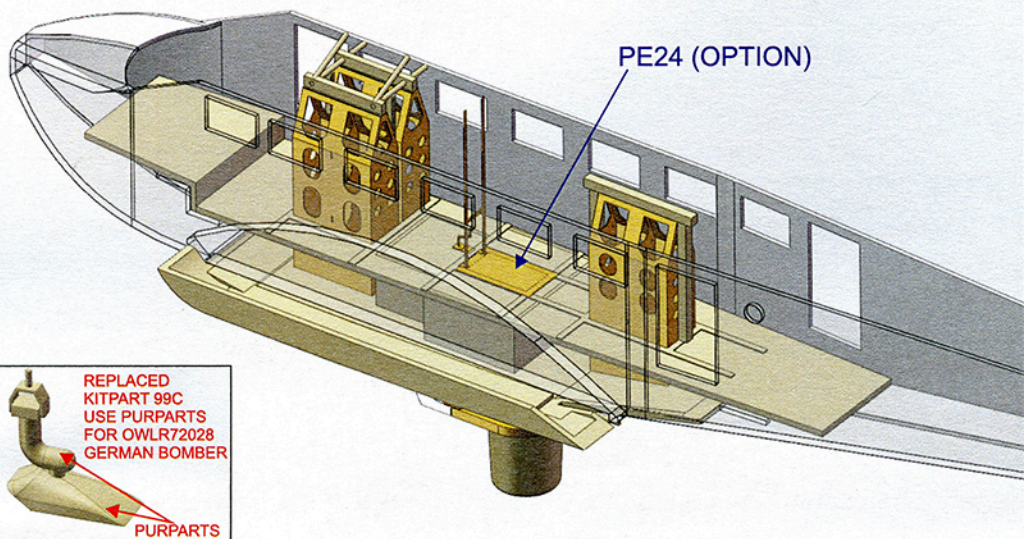
DORSAL GUN TURRET IN DEFENSIVE OR FLIGHT POSITION



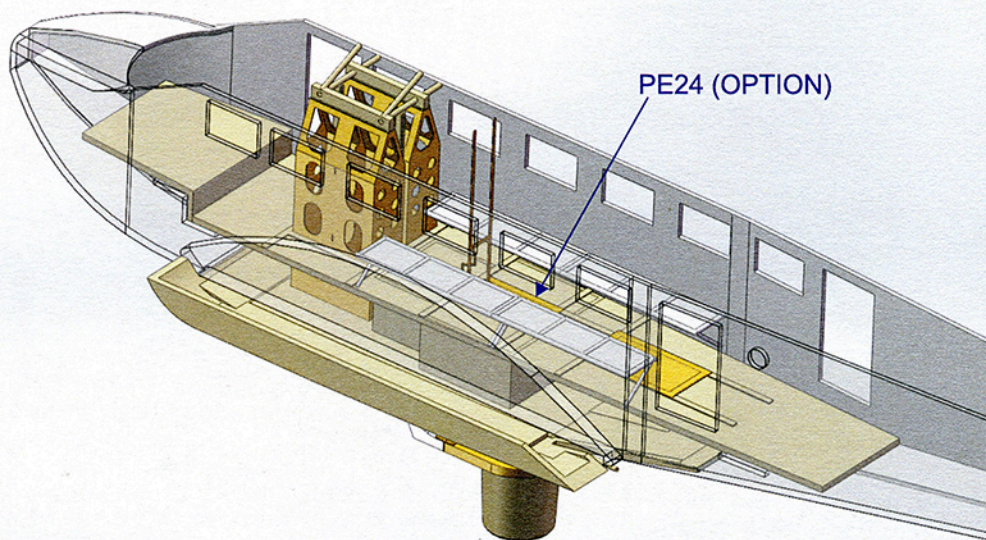
DORSAL GUN TURRET IN LAND OR FLIGHT POSITION

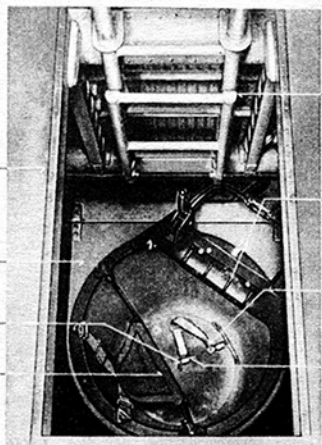


Ju 52/3m g4e bomber



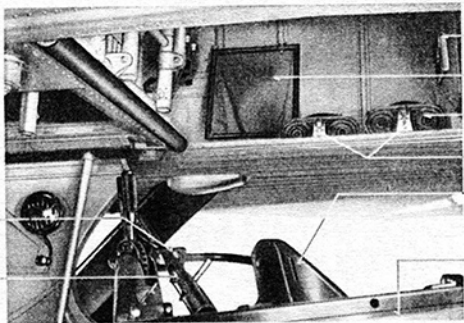
Ju 52/3m g4e multipurpose bomber (OWLR72026)



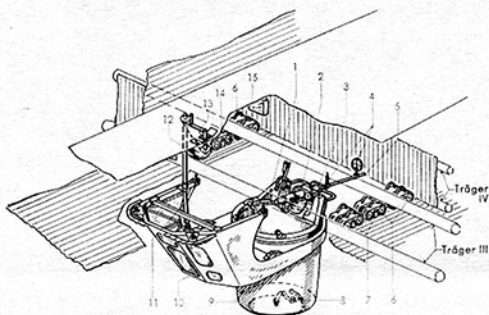


- 1 Leiter
- 2 Drehkranz D 52
- 3 Stehgurt
- 4 Schüssel
- 5 Sitzbügel
- 6 Eisenbolzen
- 7 Gondeltopf
- 8 Fußboden (Nutzraum)

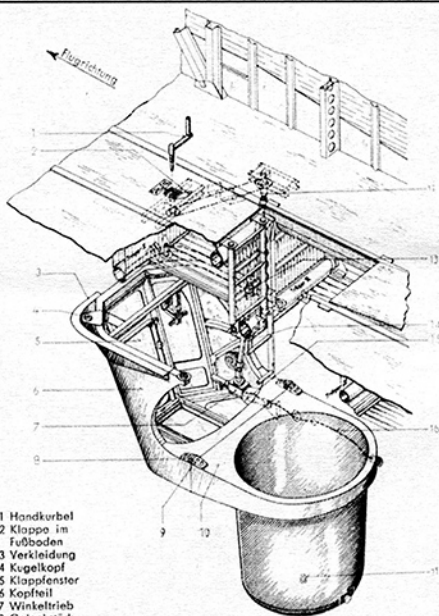
Gunner's entrance



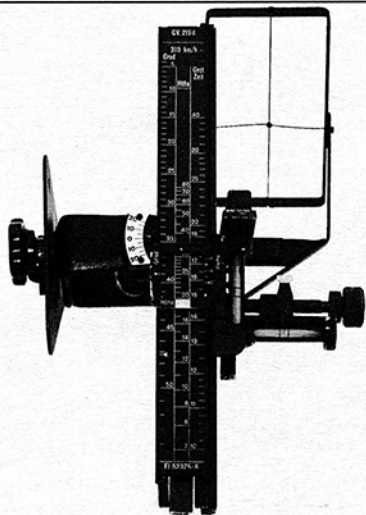
- 1 Bordtasche 15
- 2 Leertrommelsack
- 3 Doppeltrommel DT 15
- 4 Trommelträger Tt 39
- 5 Drehkranz D 52
- 6 Gondeltopf
- 7 MG-Lagerung
- 8 MG 15



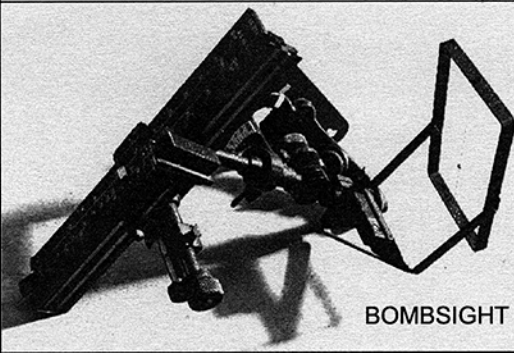
- 1 Drehkranz D 52
- 2 Hülsensack 15 n. A.
- 3 MG-Lagerung
- 4 Visier V 65
- 5 Maschinengewehr MG 15
- 6 Doppeltrommeln DT 15
- 7 Trommelträger Tt 39 links
- 8 Stehgurt
- 9 Gondeltopf
- 10 Gondel-Kopfteil
- 11 Kurbeltrieb
- 12 Leertrommelsack
- 13 Handkurbel
- 14 Trommelträger Tt 39 rechts
- 15 Bordtasche 15



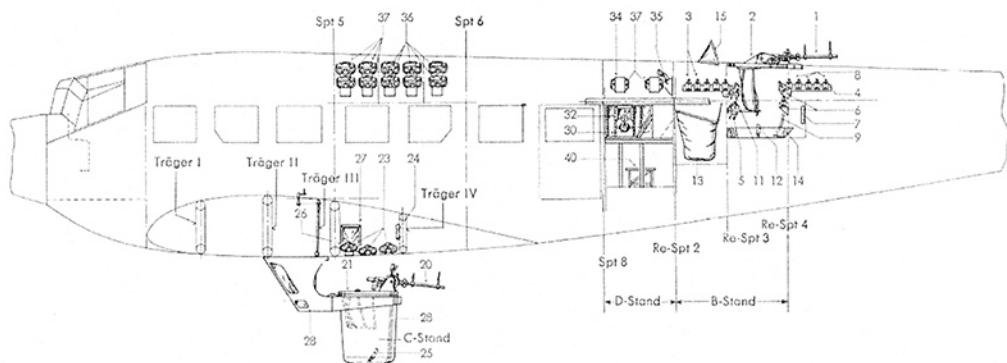
- 1 Handkurbel
- 2 Klappo im Fußboden
- 3 Verkleidung
- 4 Kugelkopf
- 5 Klappenster
- 6 Kopfteil
- 7 Winkeltrieb
- 8 Gelenkstück am Kopfteil
- 9 Gelenkstück für Topf
- 10 Topf
- 11 Eisenbolzen für Stehgurt
- 12 Antriebswelle im Rumpf
- 13 Kupplung
- 14 Gelenkwelle
- 15 Sperrklinke
- 16 Bowdenkabel



BOMBSIGHT



BOMBSIGHT



Geräteliste des B-Standes (Heckstand)

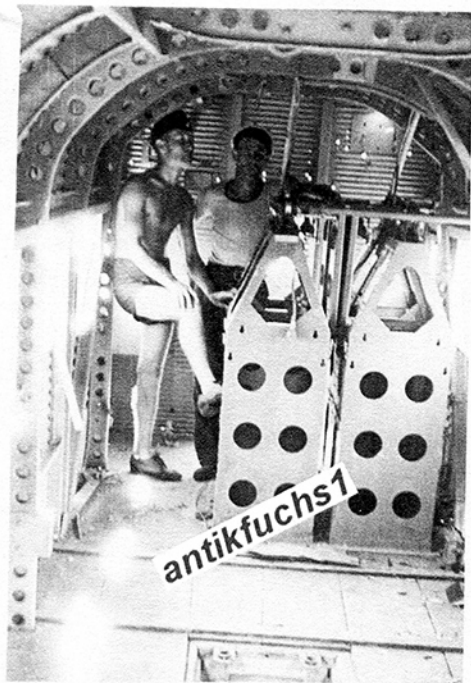
Num.-Zch.	Gerät oder Einbauteil	Anf.-Zch.
1	Maschinengewehr MG 15 mit Hülsensack 15 n. A. Visiereinrichtung V 65	Fl 45701 Fl 45717 V 65
2	Drehkranz D 30 mit Sitzbügel	Fl 45011
3	Trommelschöne 1s links	Fl 45802
4	Trommelschöne 1s rechts	Fl 45802
5	Trommelträger Tt 39 links	Fl 45805
6	Trommelträger Tt 39 rechts	Fl 45805
7	Bordtasche 15	Fl 46470
8	Doppeltrommel DT 15 (14 Stück)	Fl 46500
9	Bauchgurt	Fl 30335
10	Zurrgurt links	Fl 30351-1
11	Zurrgurt rechts	Fl 30351-2
12	Stuhlgurt	Fl 30306
13	Leertrommelsack	JFM 801891
14	Stomring	—
15	Windschirm	—

Geräteliste des C-Standes (Gondeltopf)

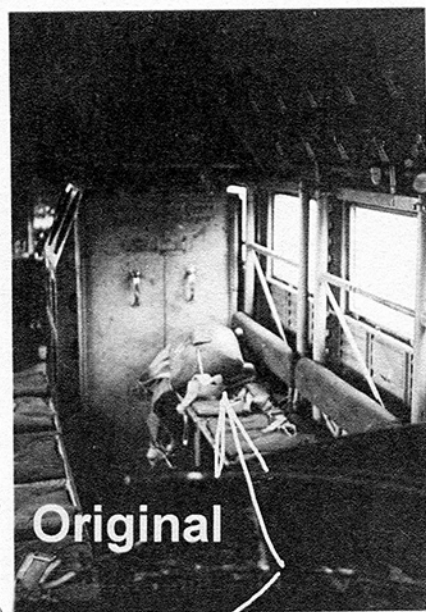
Num.-Zch.	Gerät oder Einbauteil	Anf.-Zch.
20	Maschinengewehr MG 15 mit Hülsensack 15 n. A. Visiereinrichtung V 65	Fl 45701 Fl 45717 V 65
21	Drehkranz D 52 mit Sitzbügel	Fl 46021
22	Trommelträger Tt 39 links	Fl 45805
23	Trommelträger Tt 39 rechts	Fl 45805
24	Bordtasche 15	Fl 46470
25	Stehgurt	Fl 30306
26	Doppeltrommel DT 15 (10 Stück)	Fl 46500
27	Leertrommelsack	—
28	Gondeltopf	JFM S 8043

Geräteliste des D-Standes (Fensterlafette)

Num.-Zch.	Gerät oder Einbauteil	Anf.-Zch.
30	Maschinengewehr MG 15 links mit Hülsensack 15 n. A. Visiereinrichtung V 65	Fl 45701 Fl 45717 V 65
31	Maschinengewehr MG 15 rechts mit Hülsensack 15 n. A. Visiereinrichtung V 65	Fl 45701 Fl 45717 V 65
32	Fensterlafette links	Fl 46210
33	Fensterlafette rechts	Fl 46210
34	Trommelträger Tt 39 links	Fl 45805
35	Trommelträger Tt 39 rechts	Fl 45805
36	Trommelträger Tt 39 Nutzraum	Fl 45805
37	Doppeltrommel DT 15 (14 Stück)	Fl 46500
38	Bordtasche 15 links	Fl 46470
39	Bordtasche 15 rechts	Fl 46470
40	Sitz	JFM 808439

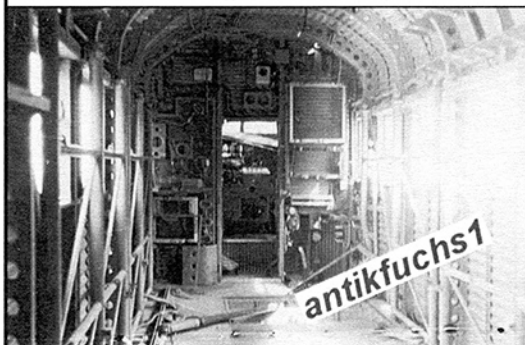


Front bomb bay

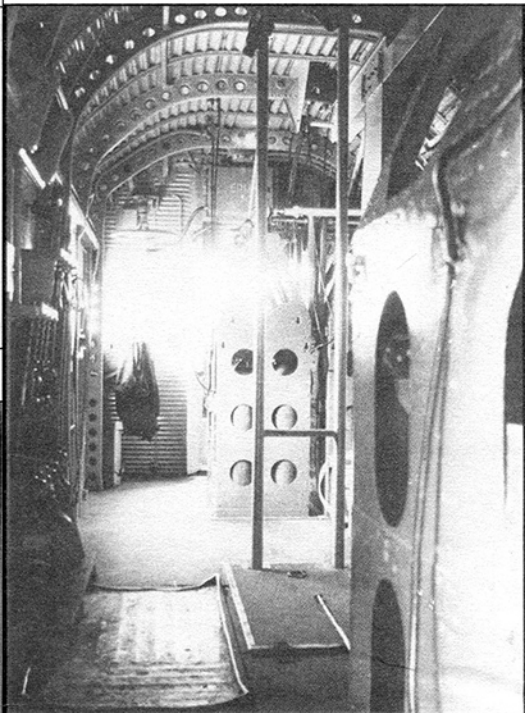


Ju 52/3m g4e multipurpose bomber

Removed the front bomb bay



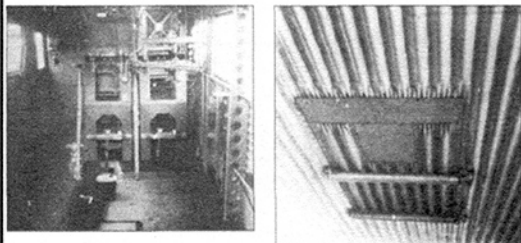
View from rear to front bomb bay



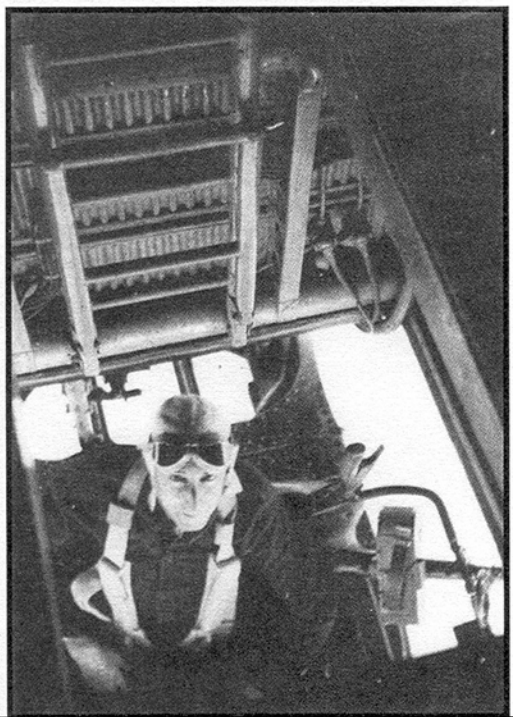
Dorsal gun turret in land position



Ju 52/3m g4e multipurpose bomber



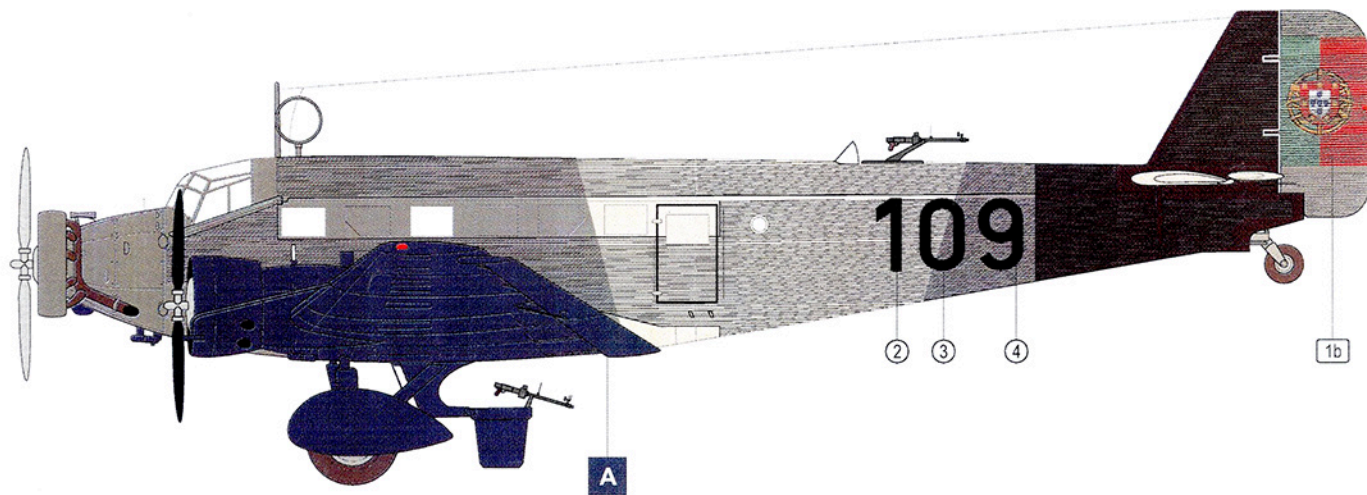
Gunner's entrance



Подфюзеляжная гондола
в рабочем положении

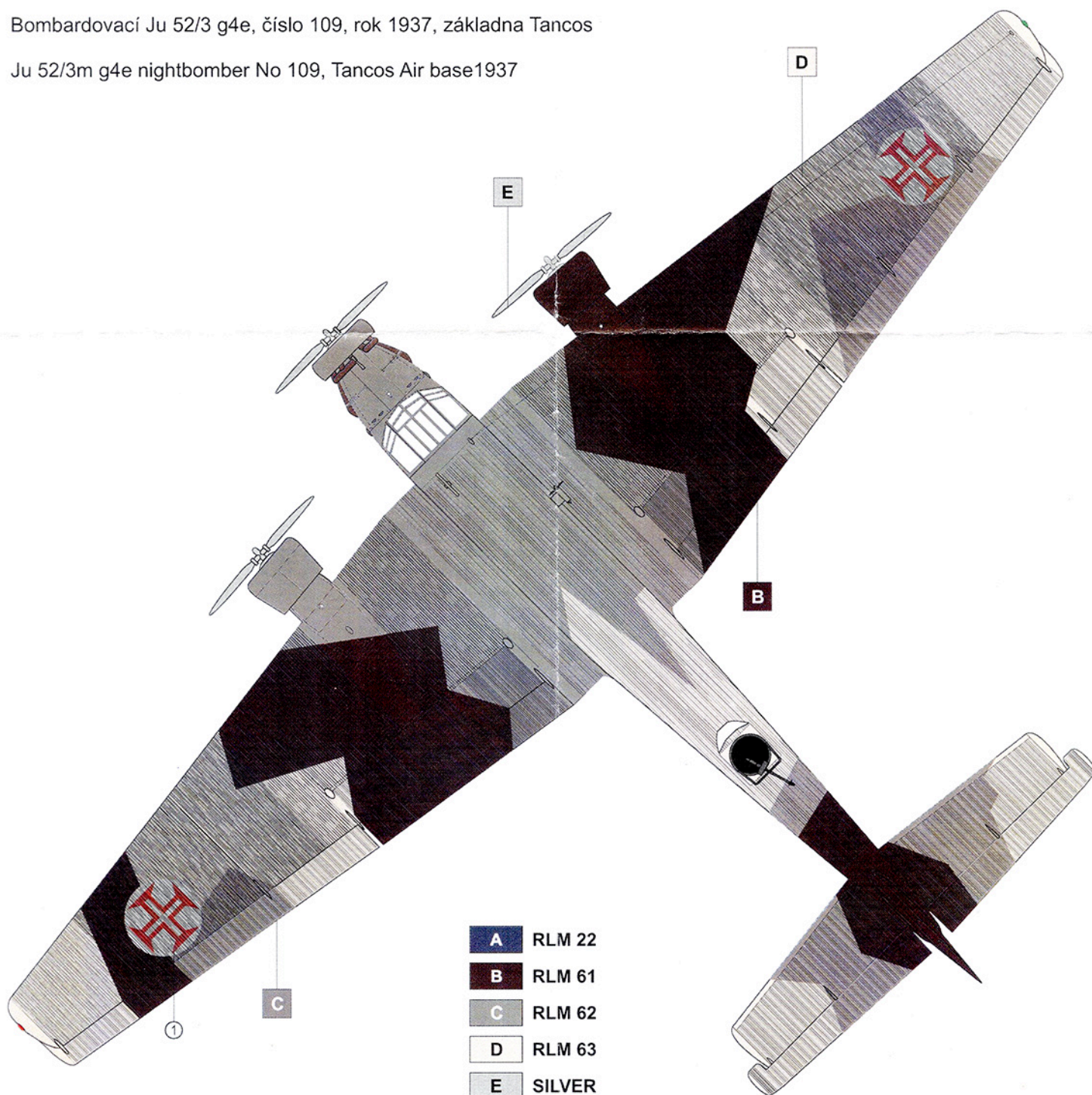
Pozn.:Všechny odstíny jsou pouze informativní!

Note: All colour shades are only for your information!



Bombardovací Ju 52/3 g4e, číslo 109, rok 1937, základna Tancos

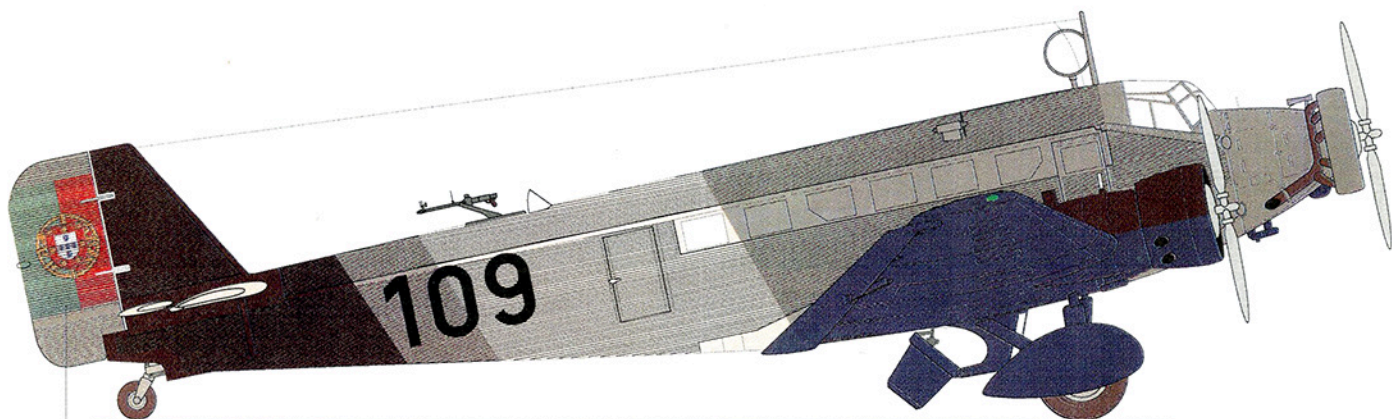
Ju 52/3m g4e nightbomber No 109, Tancos Air base 1937



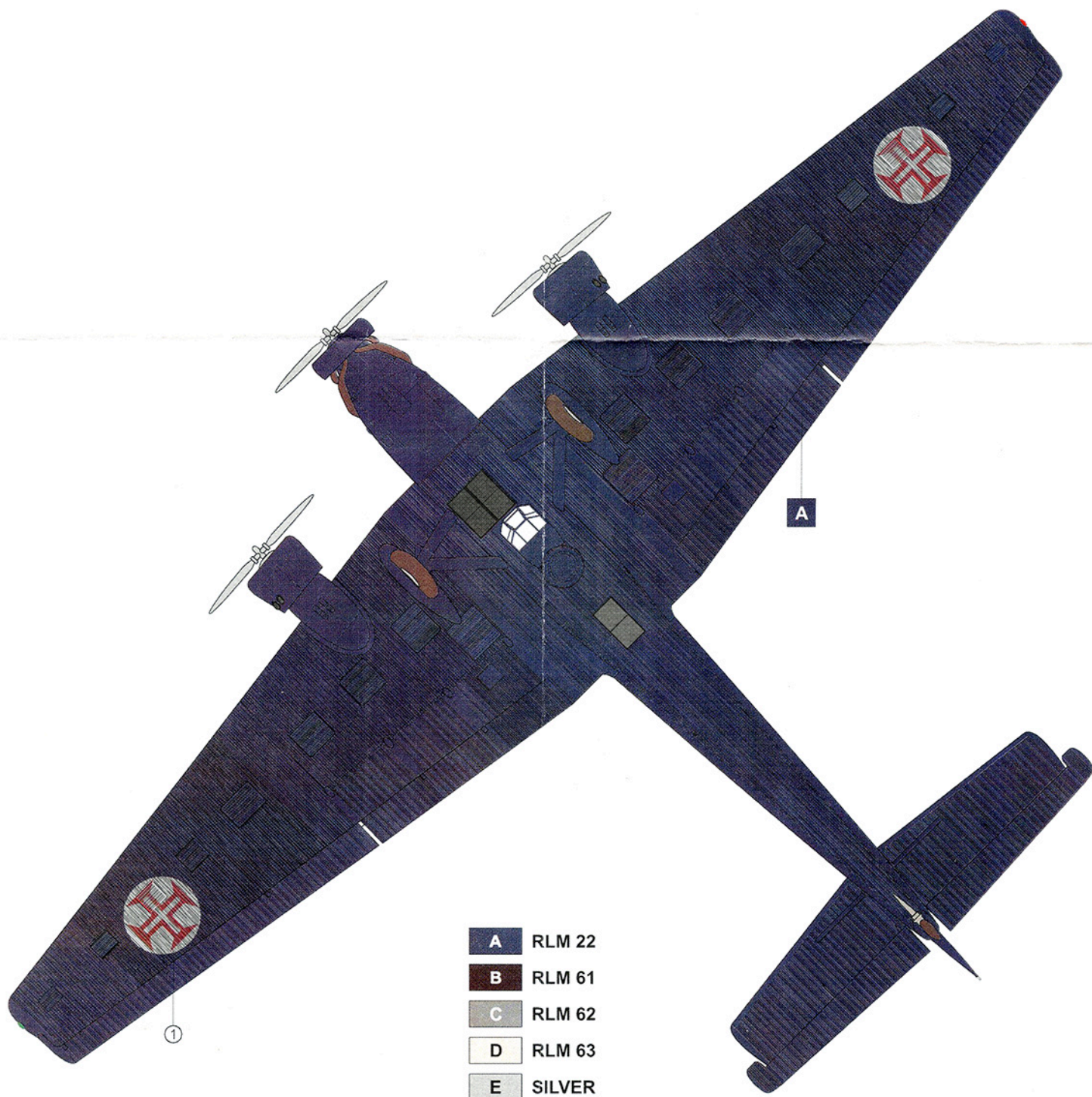
- | | |
|----------|--------|
| A | RLM 22 |
| B | RLM 61 |
| C | RLM 62 |
| D | RLM 63 |
| E | SILVER |

Pozn.:Všechny odstíny jsou pouze informativní!

Note: All colour shades are only for your information!



1a



A

A RLM 22

B RLM 61

C RLM 62

D RLM 63

E SILVER

1