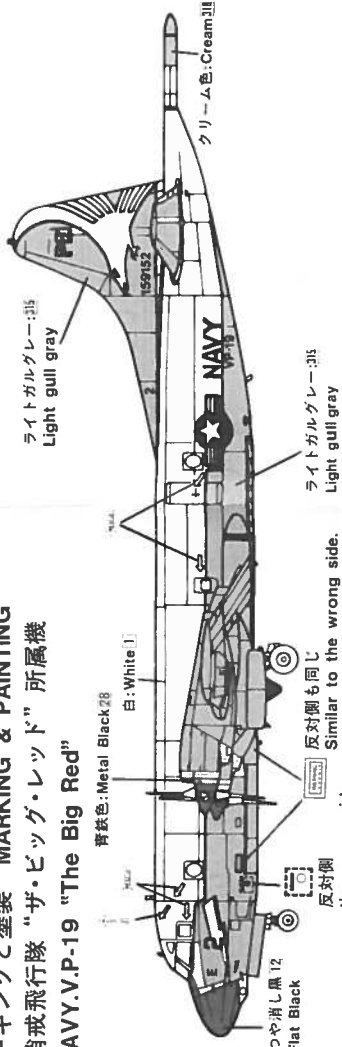


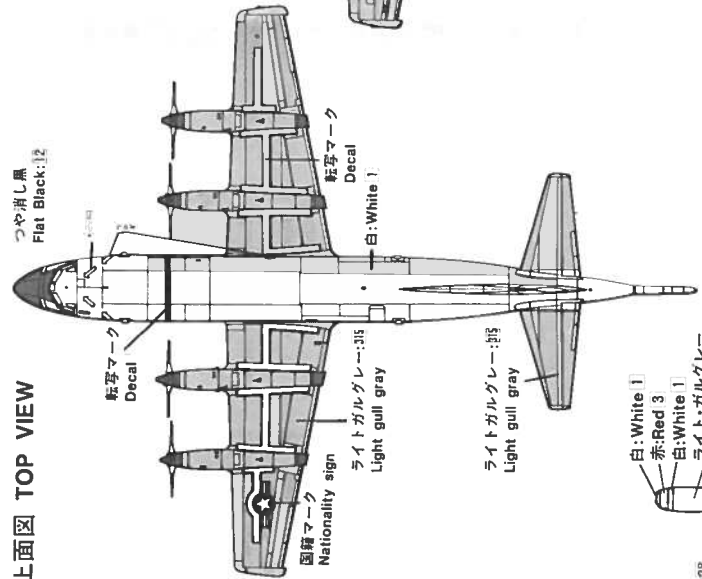
### マーキングと塗装 MARKING & PAINTING 第19哨戒飛行隊 "ザ・ビッグ・レッド" 所属機 U.S.NAVY.V.P-19 "The Big Red"



**転写マークの貼りかた**  
How to apply decals

- 1 部分ごとまきりなし、水に30秒くらいつけてとり出し、かわいた布で裏面の水をかきとります。
- 2 台紙のままはりつける所へもってゆき、台紙をずらしマークをはりつけ布で水分をとります。
- 3 マークは好みにより貼って下さい。

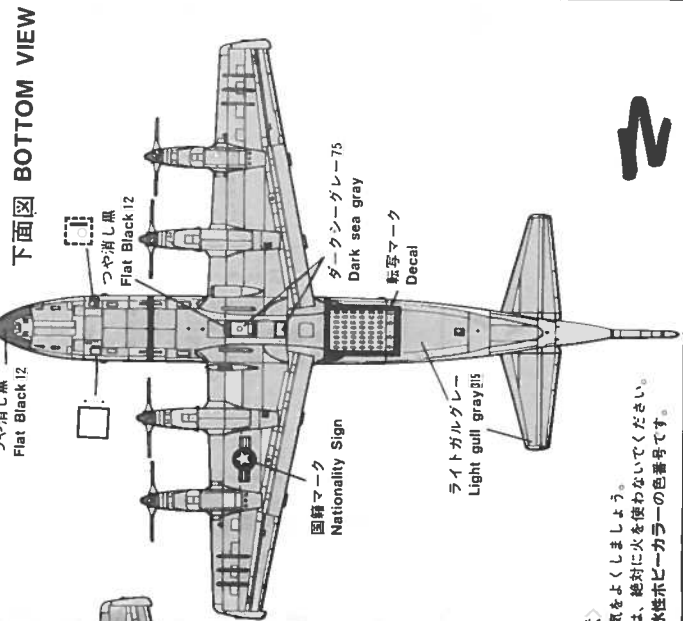
### 上面図 TOP VIEW



**塗装するときの注意**

- 塗るときは、窓をあけて換気をよくしましょう。
- 塗料やプラモデルとそばでは、絶対に火を使わないでください。
- 塗料説明の□はグンゼ製水性ホビーカラーの色番号です。

### 下面図 BOTTOM VIEW



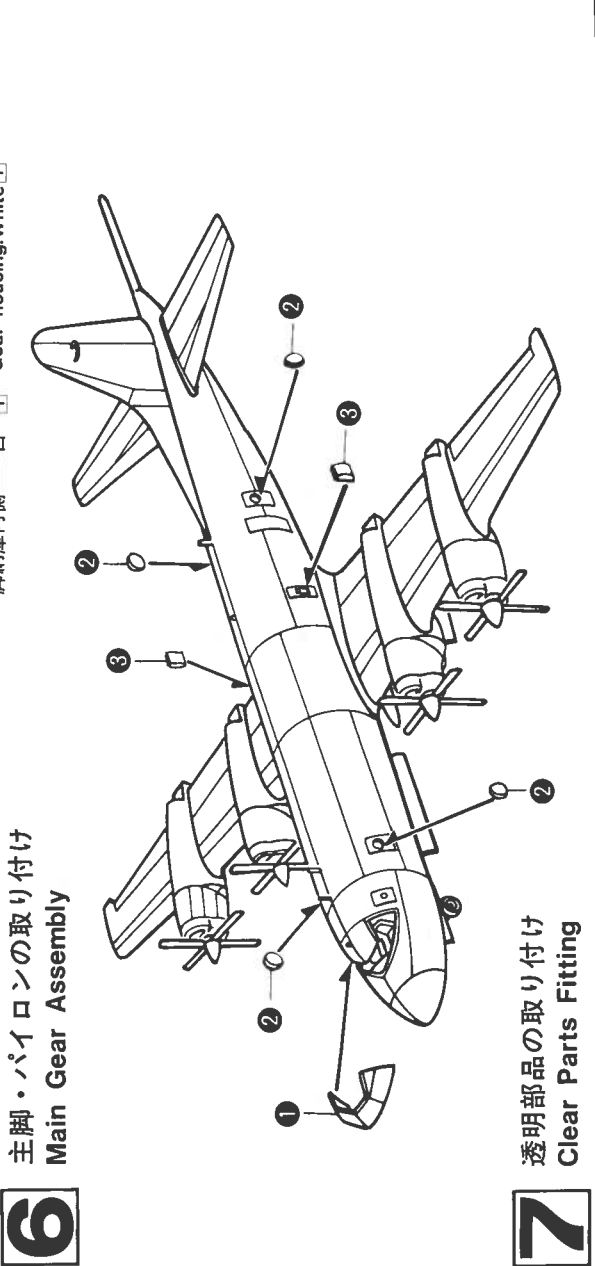
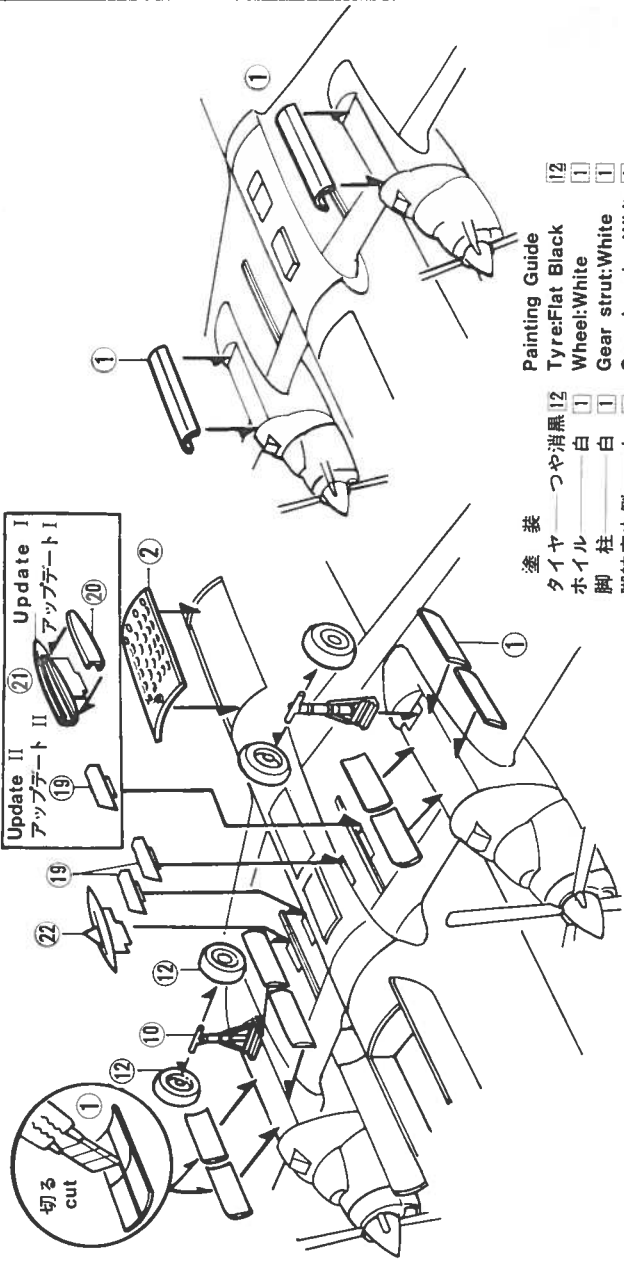
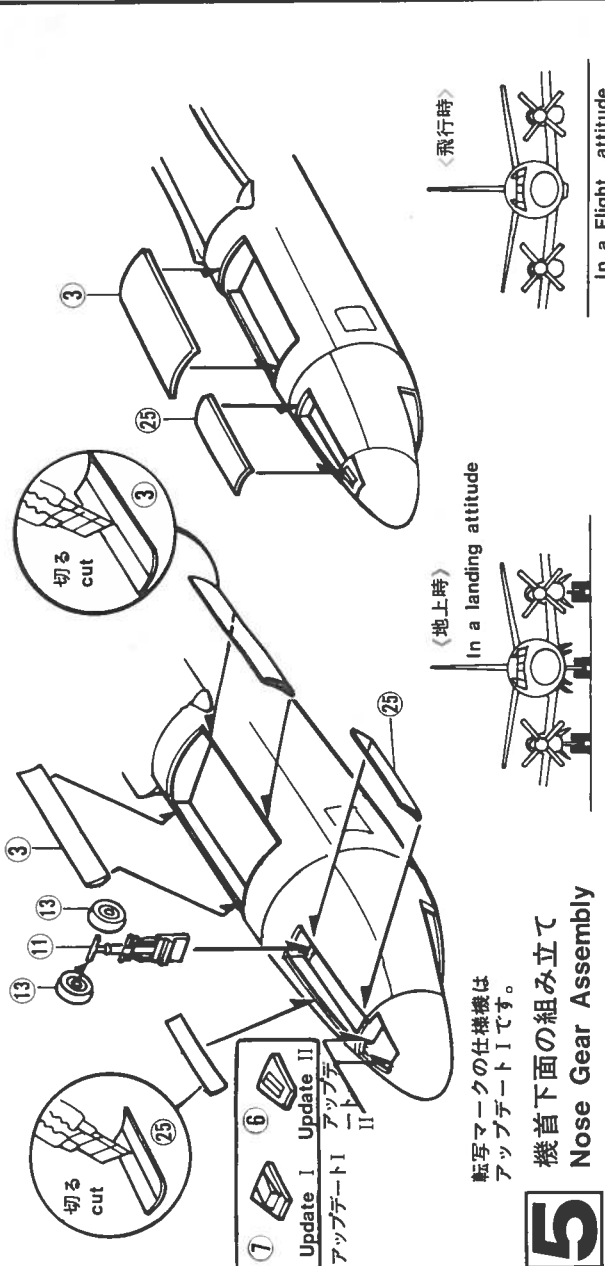
**組み立ての注意**  
Preparation and note before assembling

- 部品は正しい位置に貼りつけてください。
- Remove any excess bit of plastic on parts carefully

このキットには接着剤が入っていません。  
No glue contained in this kit.

○小さな部品はピンセットを使うと便利です。  
○For easy assembling use a pincette for small parts

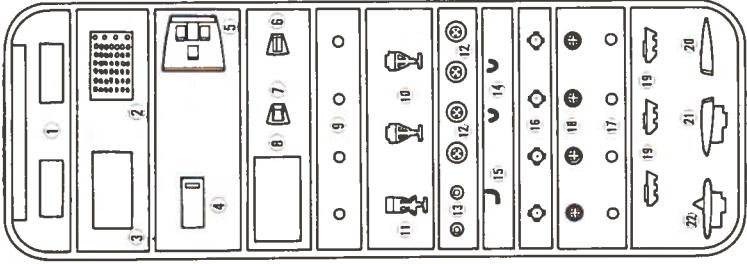
○はみだしたところはカッターで正しい位置に削り取ってください。  
○Remove any excess bit of plastic on parts



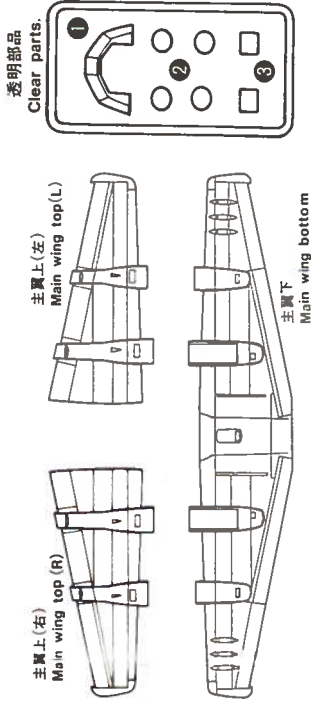
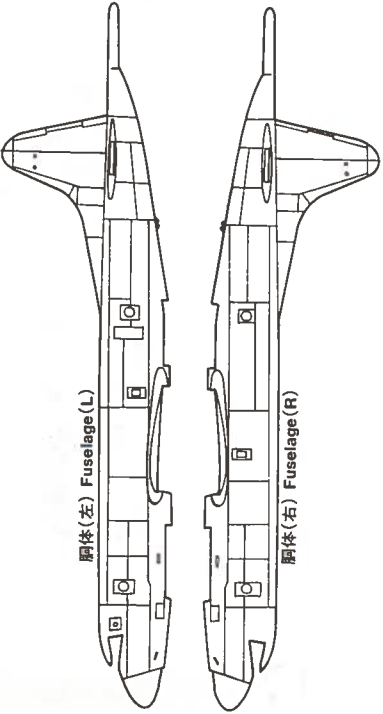
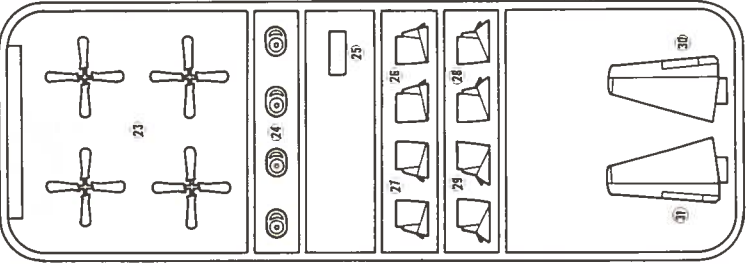
**(株)エルエス**  
岐阜市本荘中ノ町8-8  
〒500 TEL <0582>74-7111代

**L & S CO., LTD.**  
8-8, Nakanomachi, Honiyo, Gifu City, JAPAN  
Telephone : 0582-74-7111

A部品 A parts

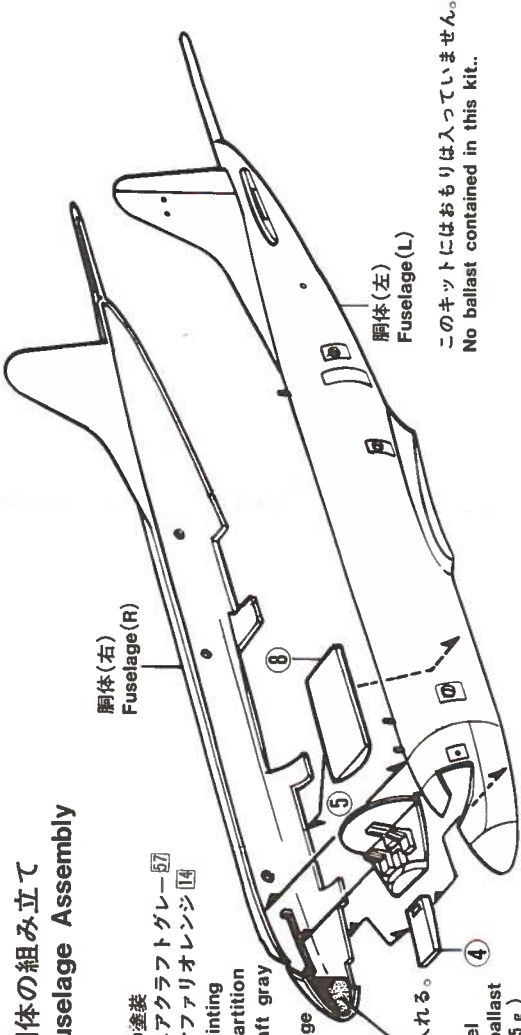


B部品 B parts



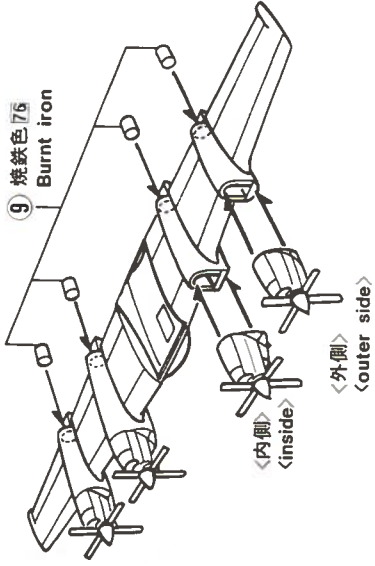
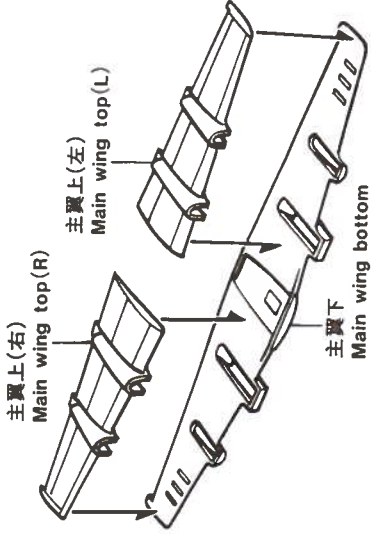
2 胴体の組み立て  
Fuselage Assembly

コクピットの塗装  
床・壁-エアークラフトグレー-57  
シート-サーファリアオレンジ14  
Cockpit Painting  
Floor & partition  
-Aircraft gray

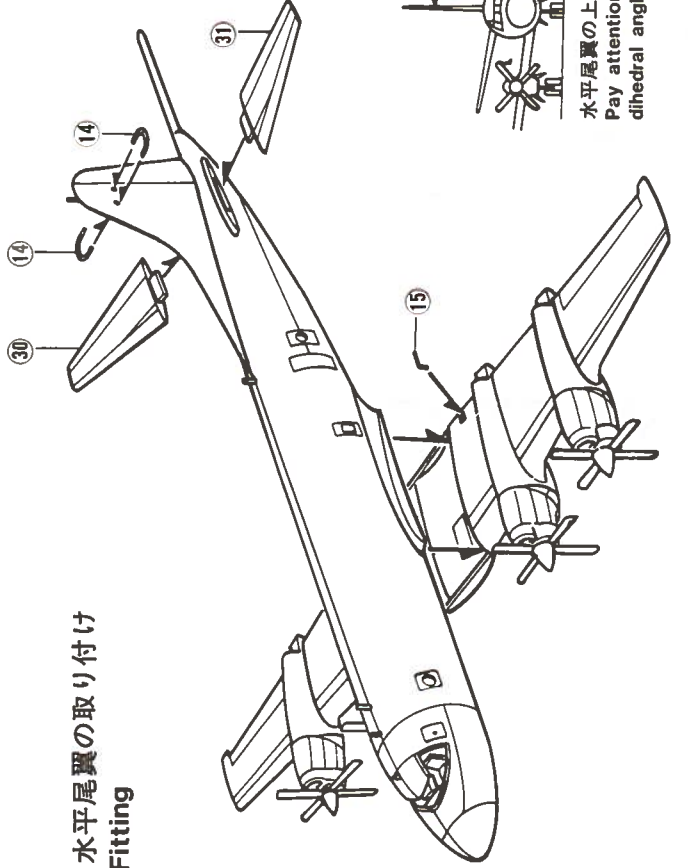


このキットにはおもりは入っていません。  
No ballast contained in this kit.

3 主翼の組み立て  
Wing Assembly



4 主翼と水平尾翼の取り付け  
Wing Fitting



水平尾翼の上反角に注意  
Pay attention to dihedral angle

部品注文表

部品を説明・図示されたものは、T.R.M.014の仕様に入印をつけて、住所・氏名、電話番号を明記して、封筒に入れて送付して下さい。TEL:0428-22-1111 FAX:0428-22-1112 〒500 45-0122 岐阜市南ノ庄1-8-8 電話:0282-74-1266

株式会社 エス サービス係  
1/144 P3Cアメリカ海軍 KIT:NOA713

- 胴体左右 250円
- 主翼上下 250円
- A部品 300円
- B部品 300円
- 透明部品 150円
- 転写マーク 150円 (送料を含む)

住所 \_\_\_\_\_  
氏名 \_\_\_\_\_  
〒 \_\_\_\_\_

部品表

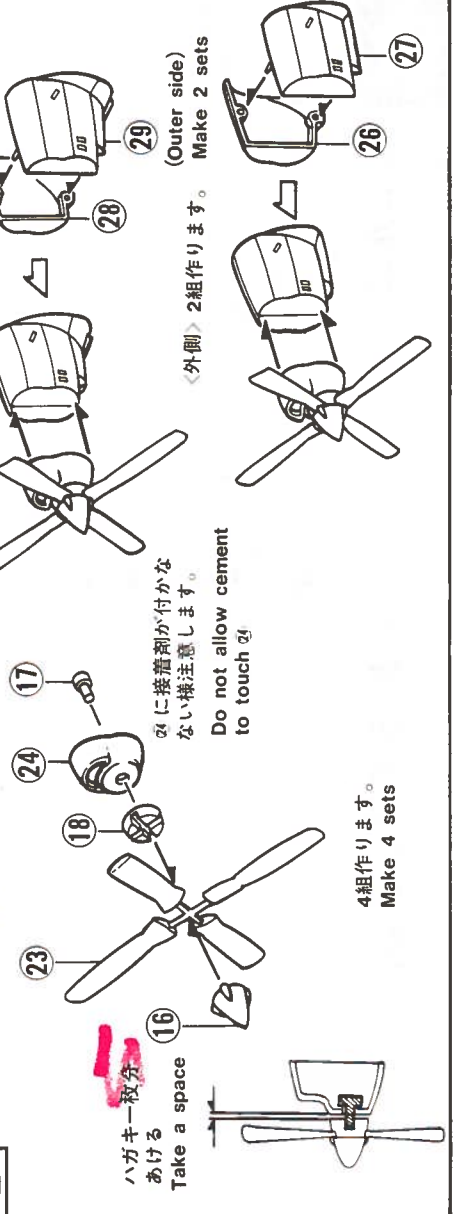
胴体(右)	4	15. スピナー	4
胴体(左)	4	17. プロペラシャフト	4
主翼上(右)	4	18. スピナー	4
主翼上(左)	3	19. ピロン	3
主翼下	1	20. L.L.L.TV(R)	1
ソノブイ投下パネル	1	21. L.L.L.TV(L)	1
ソノブイ探査機	1	22. E.C.M.ポッド	1
コクピット	2	23. プロペラ	4
前方監視赤外線装置	4	24. エンジンカウリング	4
爆薬庫	1	25. 前脚扉	1
排気管	1	26. 外側ナセル(右)	2
主脚柱	2	27. 外側ナセル(左)	2
主脚柱	2	28. 内側ナセル(右)	2
主脚輪	4	29. 内側ナセル(左)	2
アンテナ	4	30. 水平尾翼(右)	1
燃料タンク	2	31. 水平尾翼(左)	1

透明部品  
● キャンピー  
● 観測窓  
● 非常口ドア用窓

PARTS LIST

Fuselage (R)	4	15. Spinner	4
Fuselage (L)	4	17. Propeller shaft	4
Main wing top (R)	4	18. Spinner	4
Main wing top (L)	3	19. Pylon	3
Main wing bottom	1	20. L.L.L.TV(R)	1
1. main gear cover	1	21. L.L.L.TV(L)	1
2. Sonoboy drop panel	2	22. E.C.M.pod	1
3. Weapons bay door	1	23. Propeller	4
4. Nose gear bay	1	24. Engine cowling	4
5. Cockpit	2	25. Nose gear door	1
6. AN/AAS-36FLIR	4	26. Outside engine nacelle(R) 2	2
7. KA-74camera	2	27. Outside engine nacelle(L) 2	2
8. Weapons bay	2	28. Inside engine nacelle(R) 2	2
9. Jet exhaust	4	29. Inside engine nacelle(L) 2	2
10. Main gear strut	4	30. Horizontal tail(R) 1	1
11. Nose gear strut	2	31. Horizontal tail(L) 1	1
12. Main wheel	4		
13. Nose wheel	2		
14. Fin antenna	4		
15. Dump vent	2		

1 プロペラの組み立て  
Propeller Assembly



ハガキ一枚分  
あける  
Take a space

みに接着剤が付かない様注意します。  
Do not allow cement to touch

4組作ります。  
Make 4 sets

〈内側〉2組作ります。 Make 2 sets

〈外側〉2組作ります。 Make 2 sets