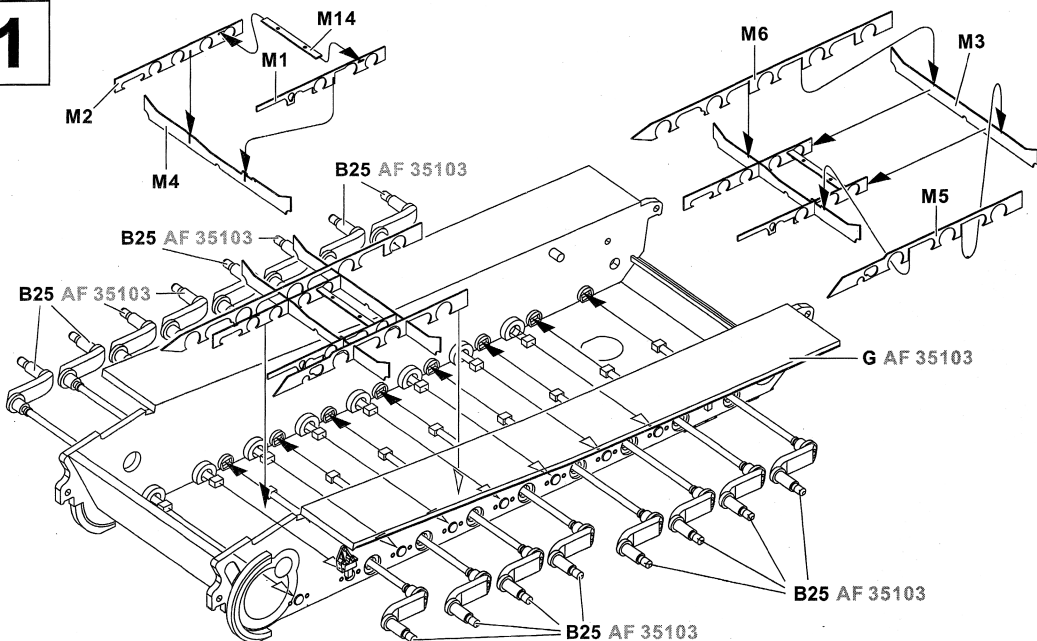


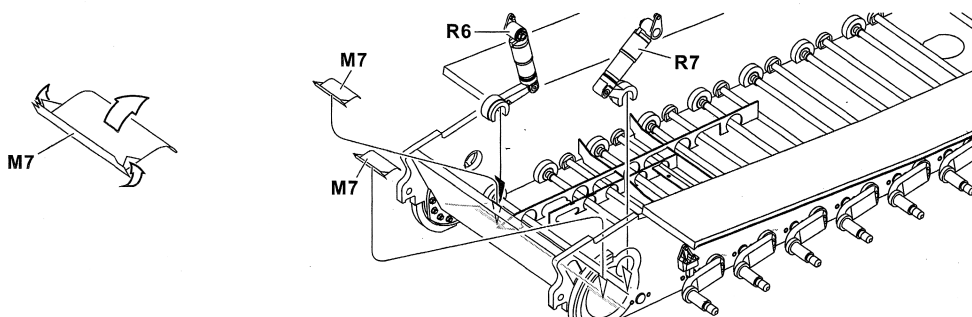


Sturmmörser Tiger *Interior Detail Set*

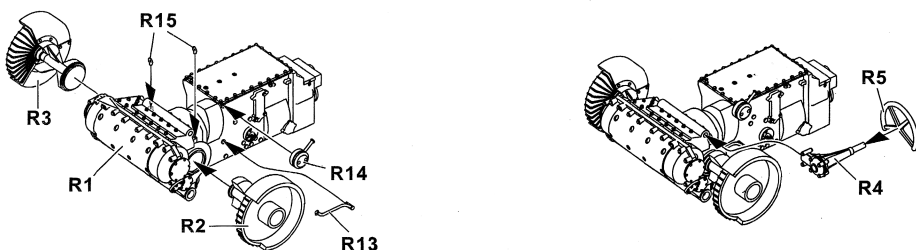
1



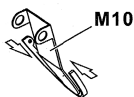
2



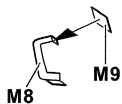
3



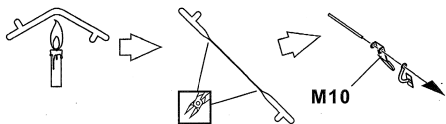
4



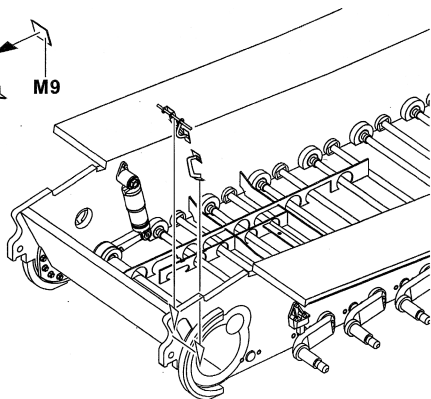
M12



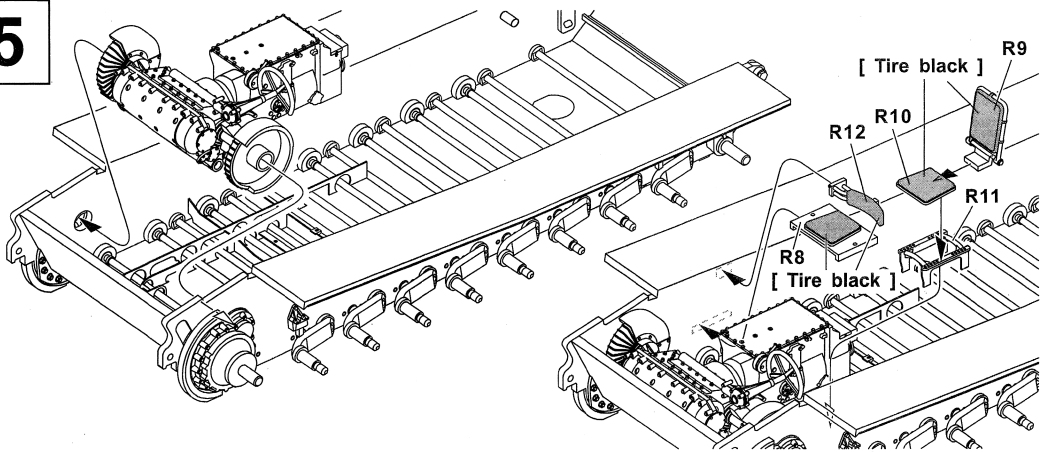
M9



M10



5



[Tire black]

R9

R12

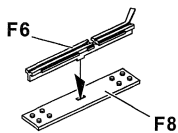
R10

R11

R8

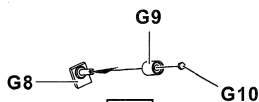
[Tire black]

6



F6

F8

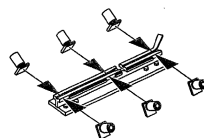


G9

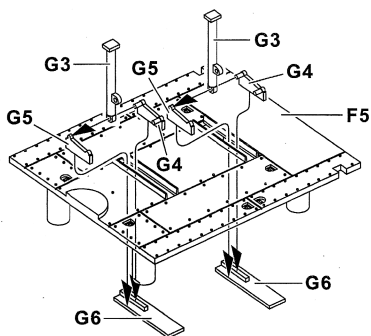
G8

G10

× 6



7



G3

G5

G3

G4

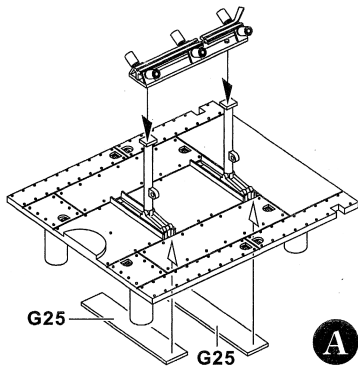
G5

G4

F5

G6

G6

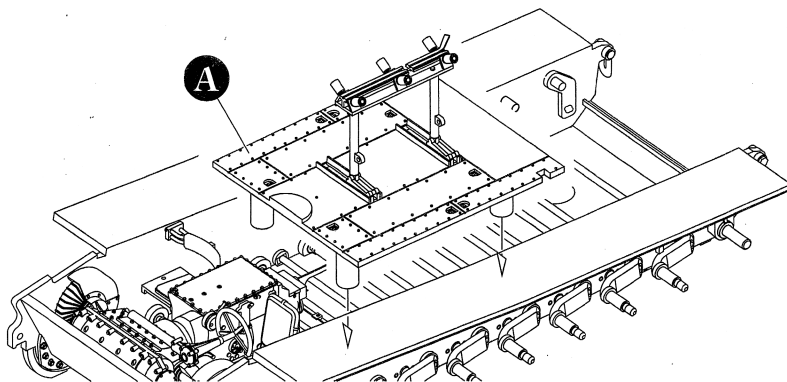


G25

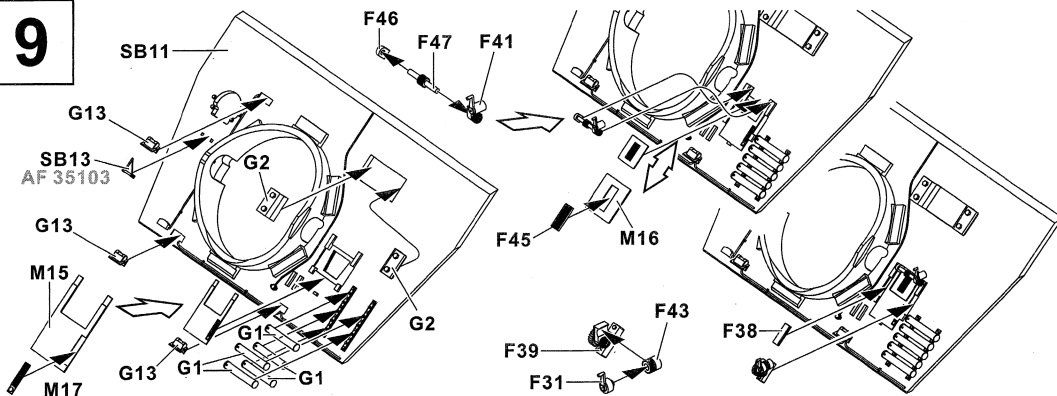
G25



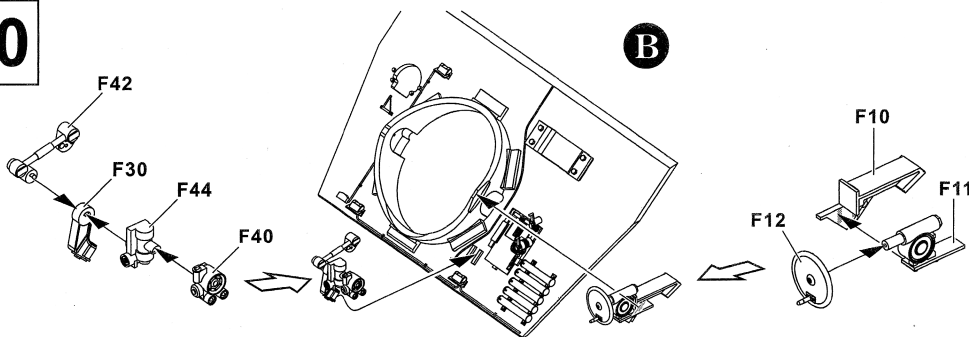
8



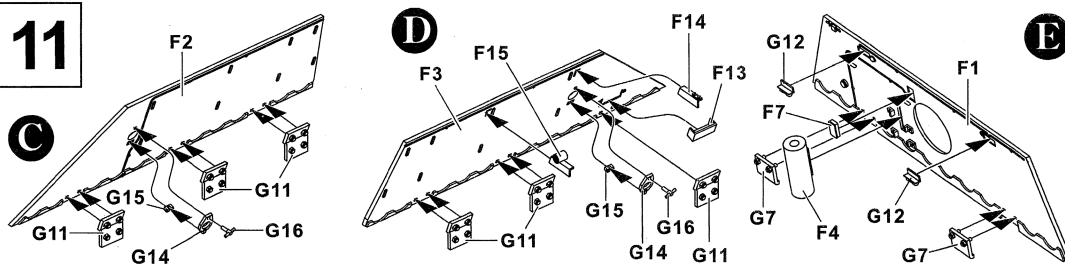
9



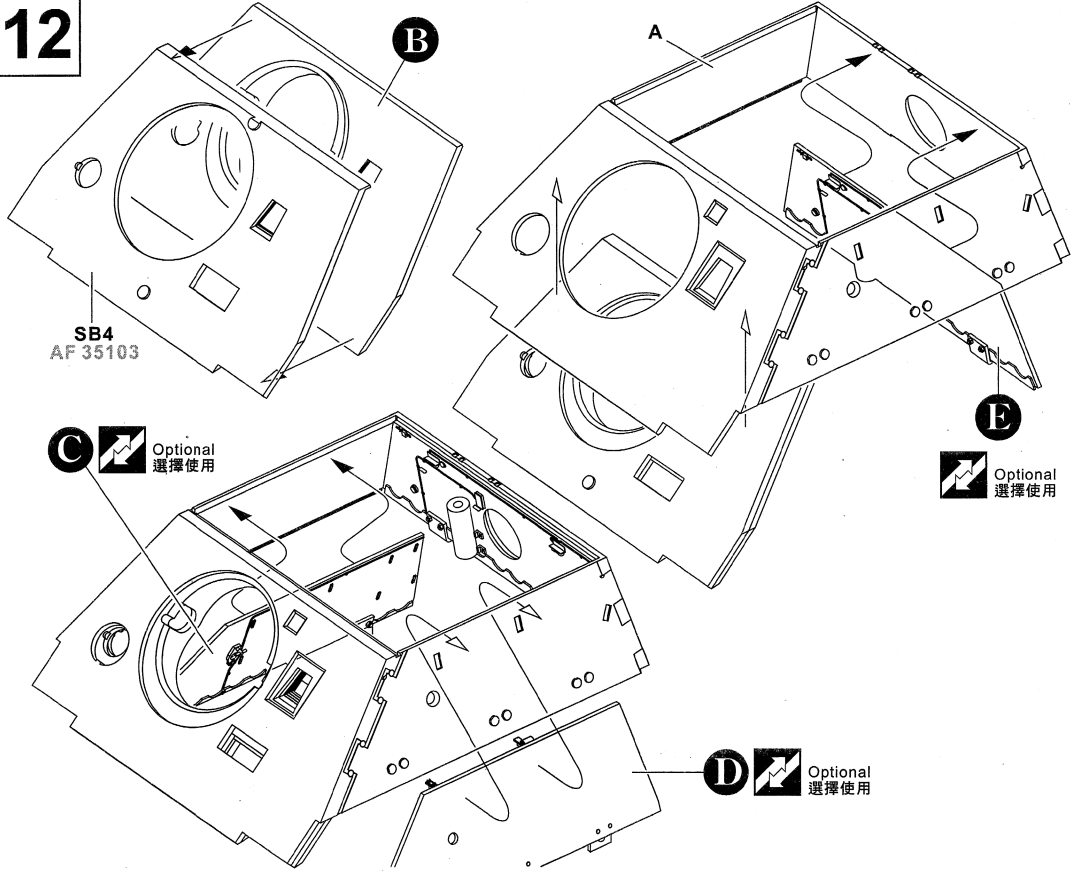
10



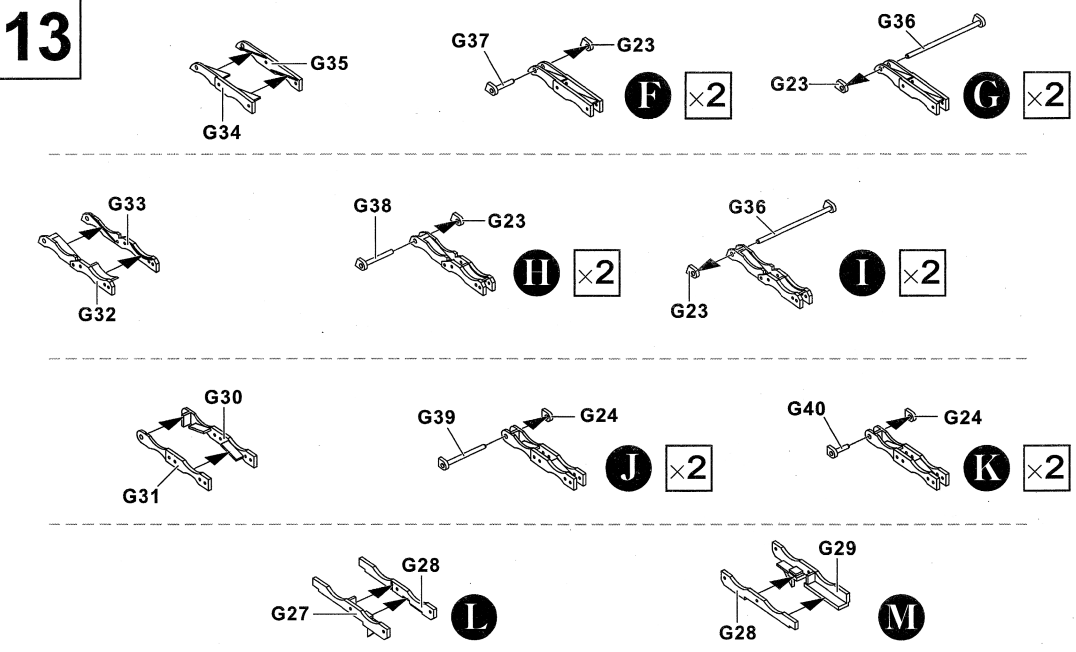
11



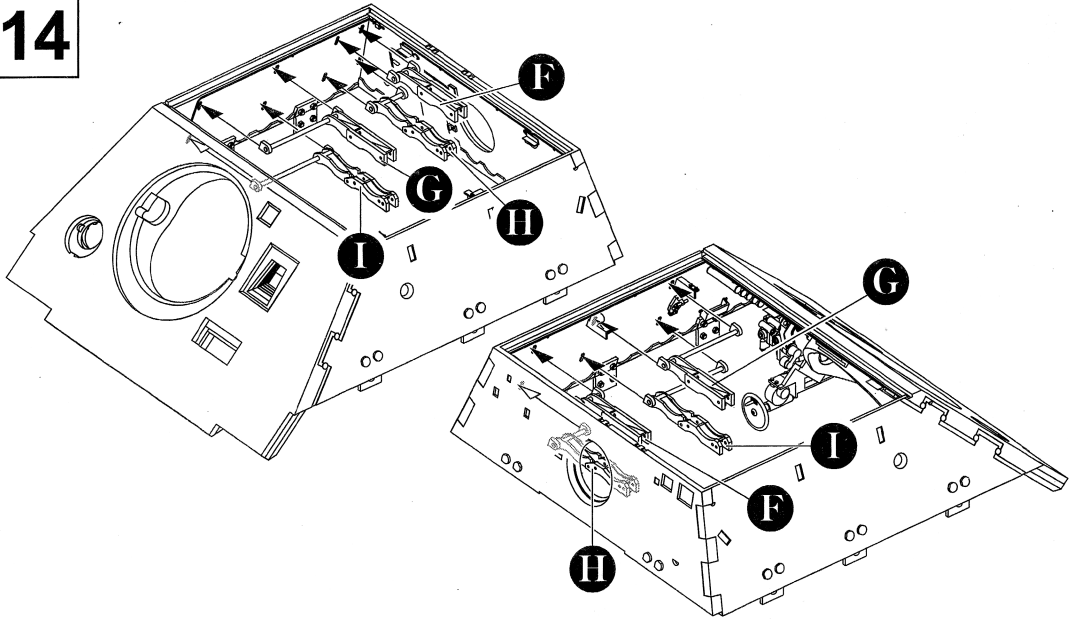
12



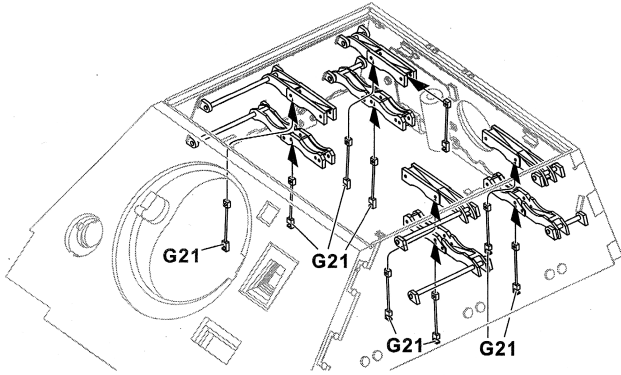
13



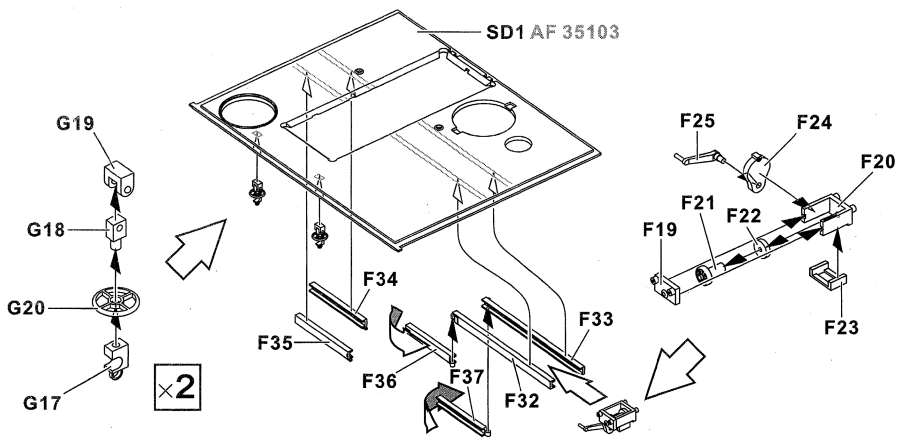
14



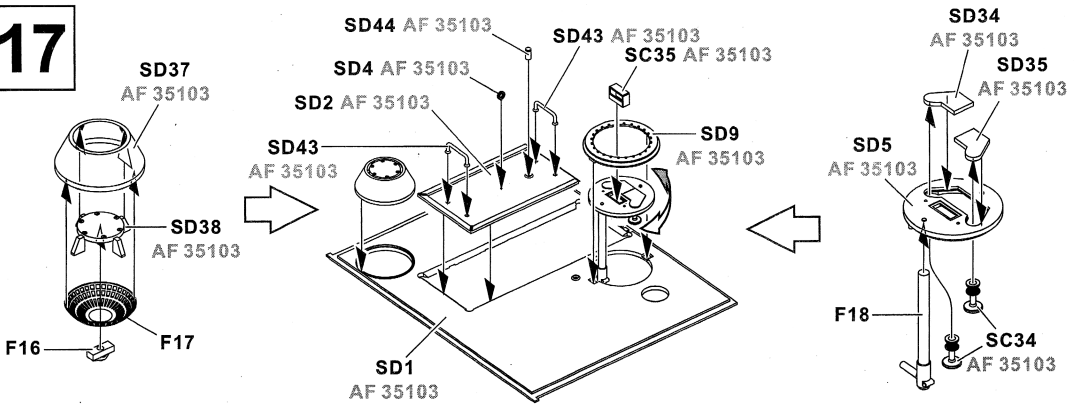
15



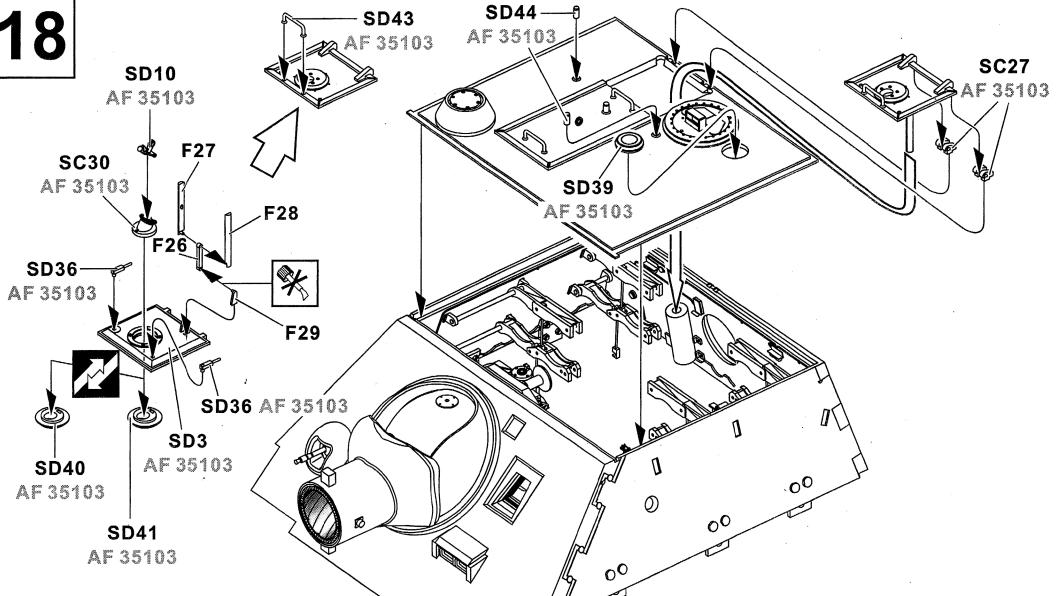
16



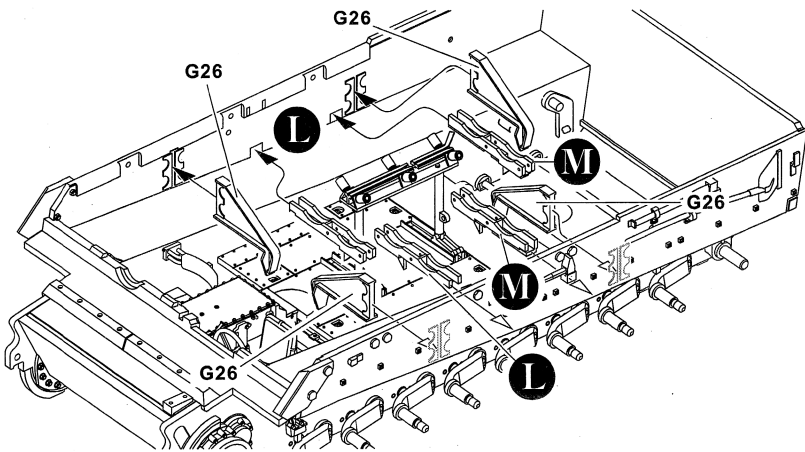
17



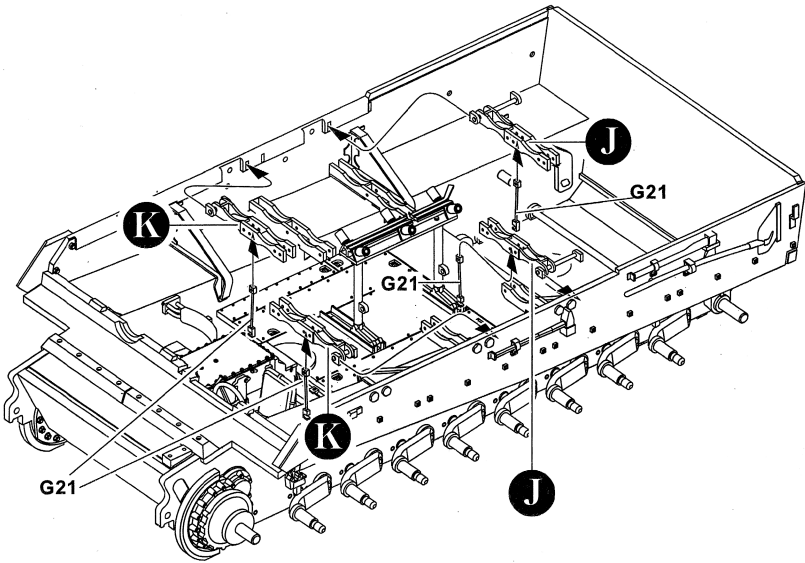
18



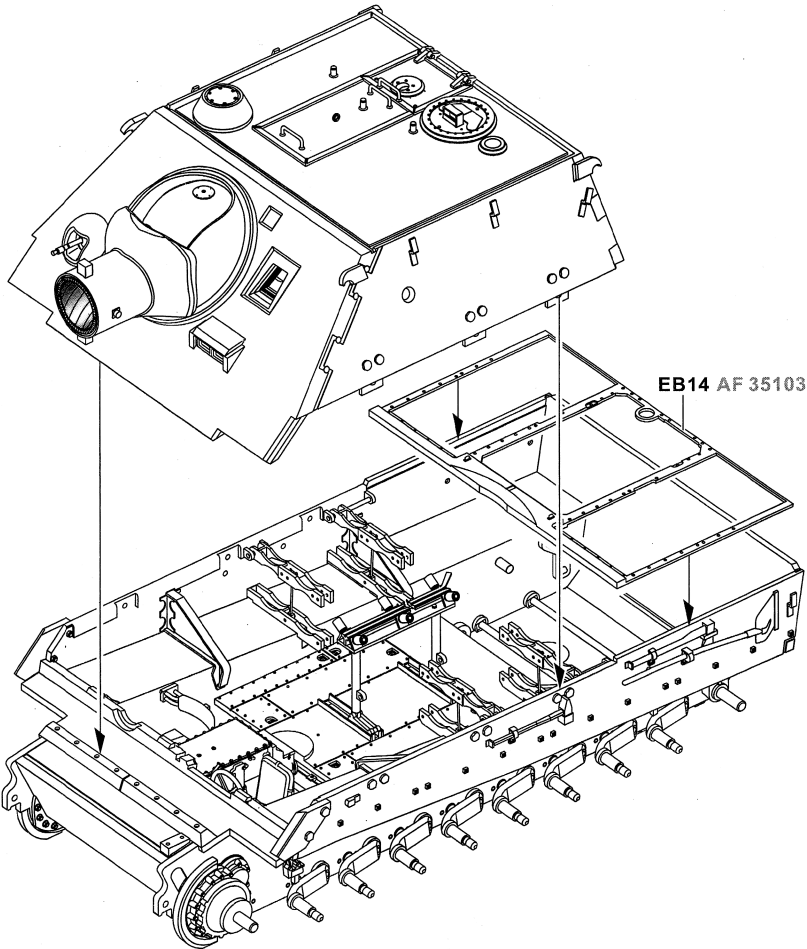
19



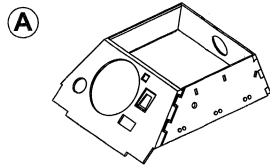
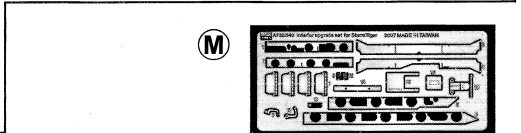
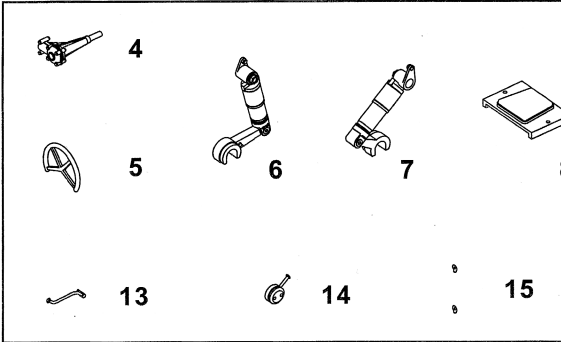
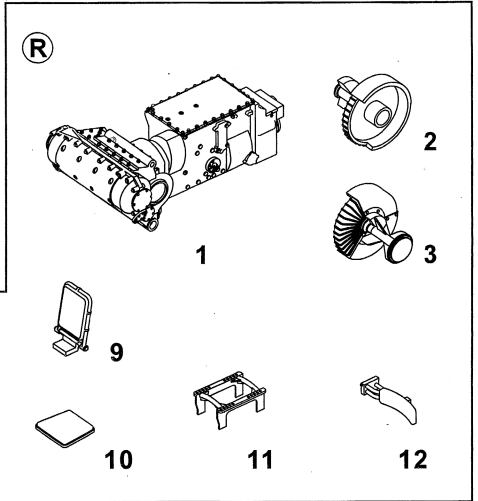
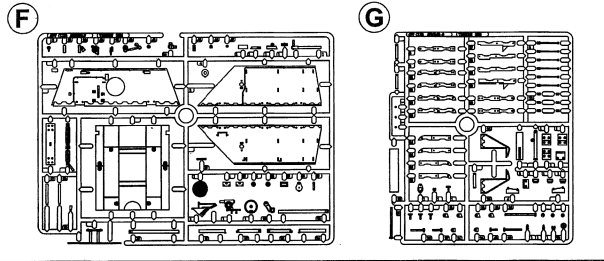
20



21



PARTS LIST 零件表



A — 1
 F — 1
 G — 2
 M — 1
 R — 1



Instructions:

If for some reason, you are not fully satisfied or have questions concerning our product; Please use the form provide, and send it to our nearest representative or mail it directly to our office.

We will deal with that A.S.A.P.

限臺灣地區使用 For Taiwanese use only!

總代理戰鷹企業 客服务部收本公司將儘速為您處理。
請將本表與該部品相同金額之郵政匯票一同寄至。



AF 35S40 零件補充申請表

申請人
姓名 地址 電話

- A 部品零件 — NTS 180
- F 部品零件 — NTS 150
- G 部品零件 — NTS 280
- M 部品零件 — NTS 150
- R 部品零件 — NTS 800

+郵寄費 — NTS 80
(請填)總計NT\$ _____

零件補充原因:(請於 打√)
原包裝即 遺失或 毀損,
製作途中 遺失或 毀損,
其他原因 _____



AF 35S40 Parts Replacement Form

- A parts F parts G parts
- M parts R parts

Reason for replacement: Missing Broken

Signature: _____