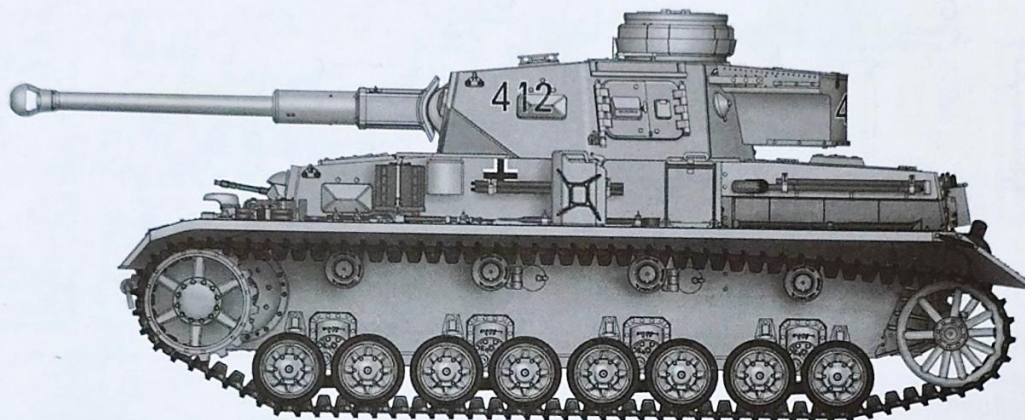


1/16 SCALE

ITEM NO.:00919



German Pzkwf IV Ausf. F2 Medium Tank

德国四号F2型中型坦克

READ BEFORE ASSEMBLY:

- This kit is not recommended for inexperienced modelers or for children under 14 years of age
- Study and understand these instructions thoroughly before beginning assembly
- When needed, remove photo-etch parts carefully using a modeling knife or photo etch sprue cutter, being careful not to damage or lose small parts.
- Take extra care in handling photo etch parts in order to avoid injury
- Apply instant cement sparingly to photo etch parts where instructed
- Tools recommended(not included in kit):Plastic and instant cements,sprue cutters,long nose pliers,modeling knife, small files, tweezers, pin vise & scissors. Soft cloth and sandpaper will also assist in construction
- Glue and paint are not included in the kit. Use plastic cement and hobby paints only. Color guide for purchasing paint is included in the kit.
- Keep out of reach of children. They must not be allowed to ingest small parts or handle plastic bags in any way.

装配之前仔细阅读

- 小心用模型锉刀锉平所有零件表面的注射浇口。
- 小心用刀片切下蚀刻片零件，不要遗失小零件。
- 用强力快干胶水粘合蚀刻片零件和金属轴。过量的快干胶水使用可能导致可动零件会粘住，小心涂胶。
- 取蚀刻片时应特别注意安全，防止利边划伤手指。
- 某些零件表面需贴水贴纸，请选择在装配的同时进行。
- 推荐模型工具(自备)：胶水，水口剪刀，长咀钳，刀片，锉刀，镊子钳，钻，剪刀，瞬间快干胶。
- 软布同砂纸同时也应该是必备工具。
- 请使用塑料胶水和油漆，模型内不含。
- 谨防小孩吸吮塑料零件，或者将塑料袋套在头上，制作时应将套材远离小孩接触。
- 本产品不适合14岁以下没有经验的模型爱好者。

水贴纸的使用:

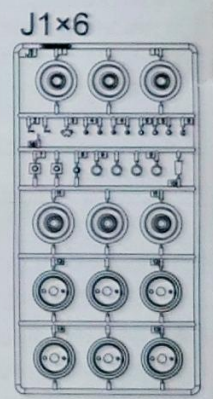
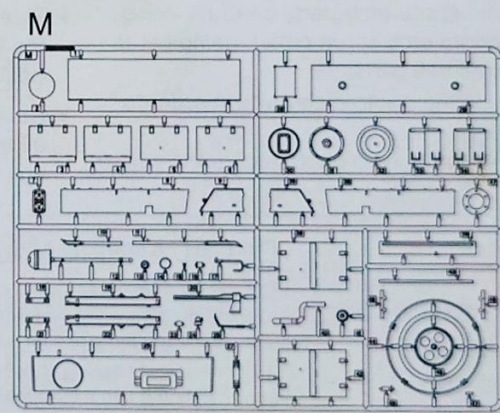
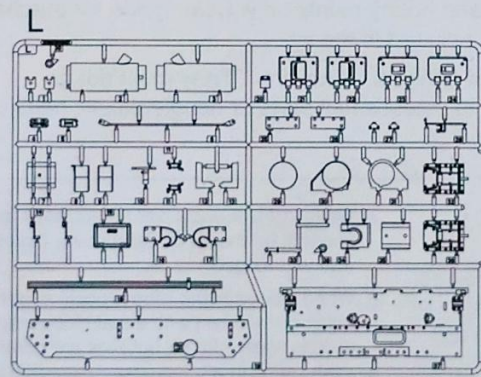
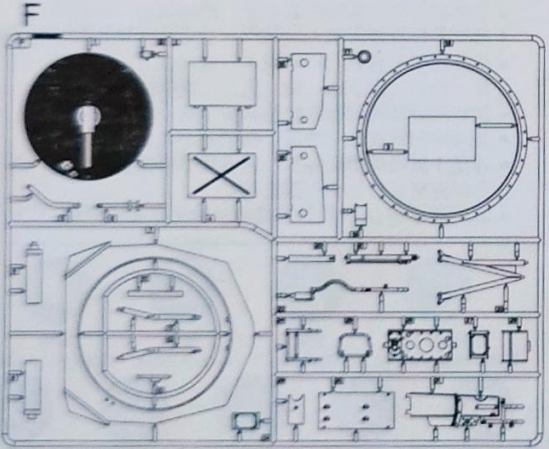
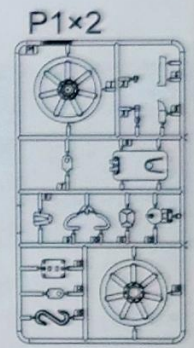
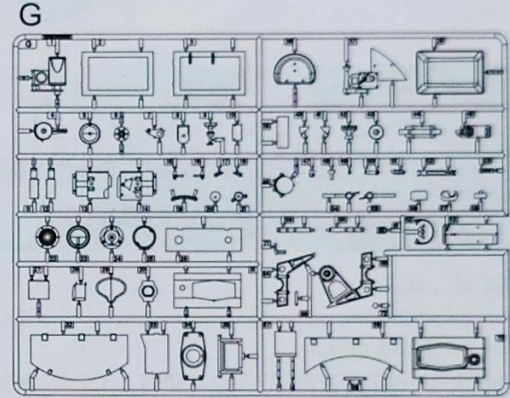
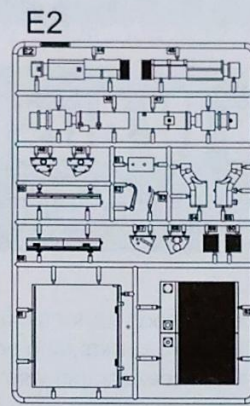
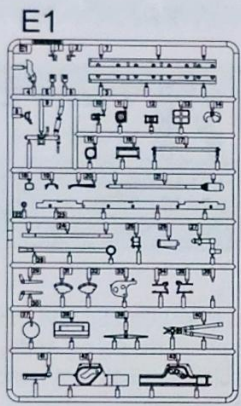
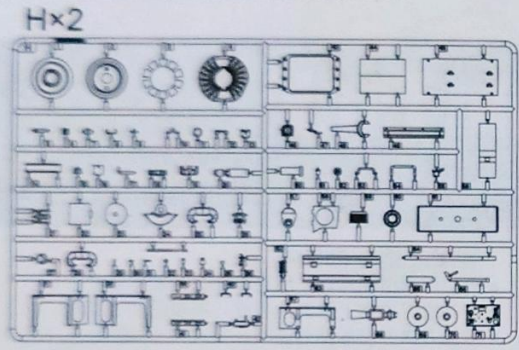
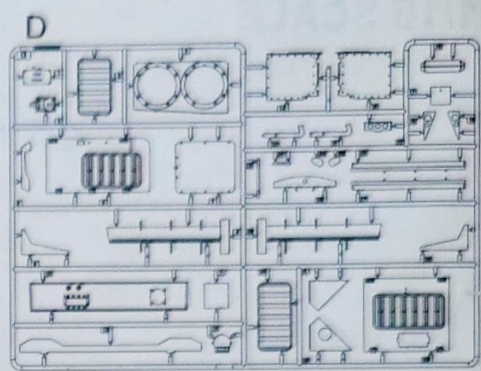
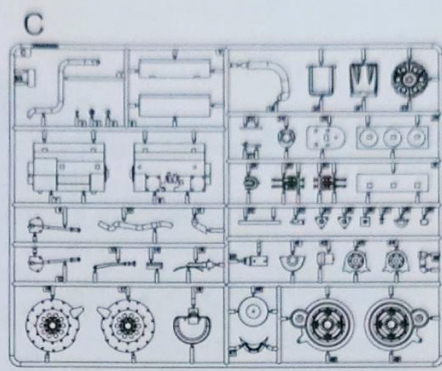
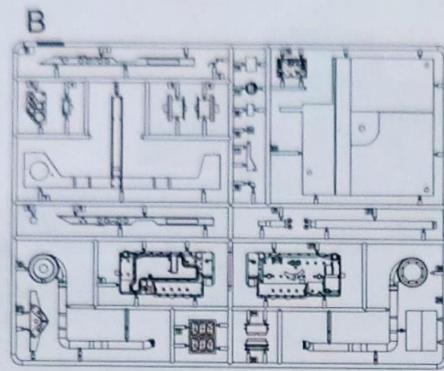
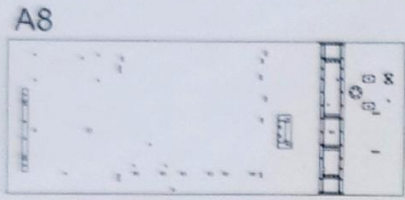
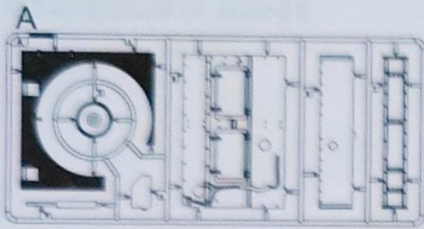
1. 从水贴纸上剪下印花;
2. 将印花放入温水中浸10秒, 然后放在干净布上;
3. 拿着印花纸板将印花移到模型上;
4. 手指蘸水将印花移到适当的位置;
5. 用软布轻压印花直至水干, 气泡消失。

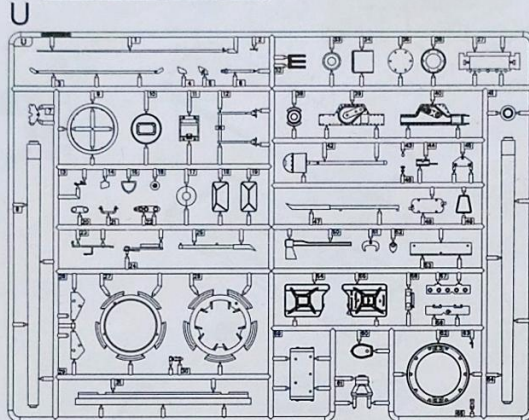
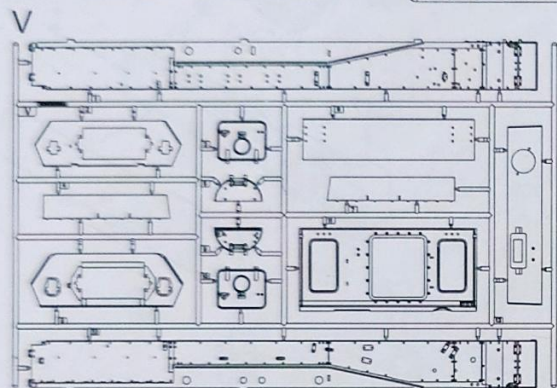
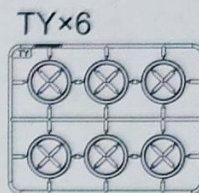
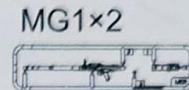
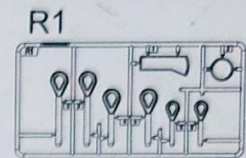
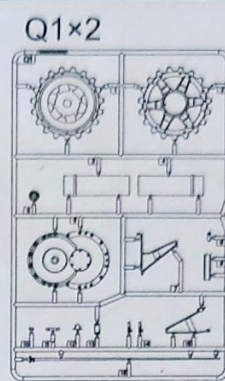
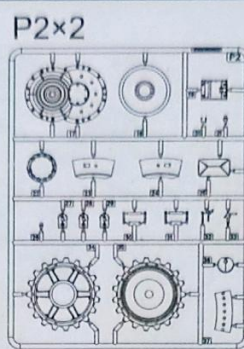
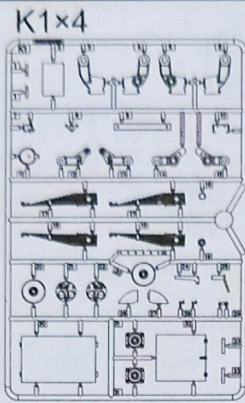
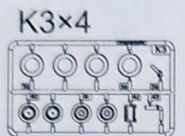
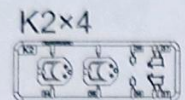
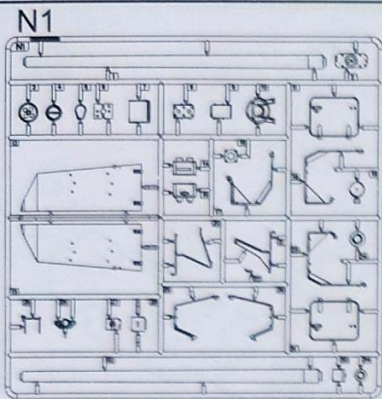
DECAL APPLICATION:

1. Cut decals from sheet as needed
2. Dip the decal in warm water for about 10 seconds and then place on soft clean cloth.
3. Hold the decal backing sheet edge and gently slide the decal onto the model in its proper position.
4. While still wet, decal can be adjusted for better fit on model by dampening it gently with your finger.
5. When placed in the proper position, gently press decal down with a soft cloth until excess water and air bubbles are gone.
6. Allow decal to dry completely before handling model



部品图 Parts





TR1x23



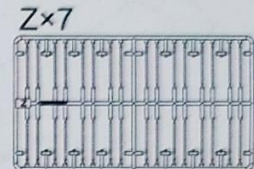
《长弹簧》
Long spring ×2



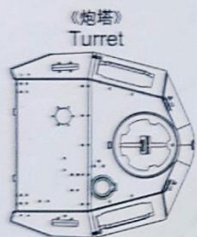
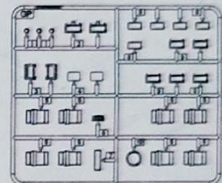
《短弹簧》
Shirt spring ×2



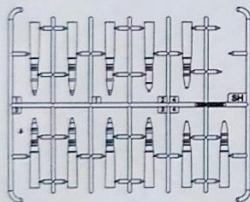
《履带》
Track ×115



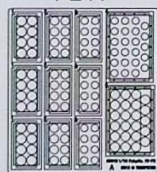
GP



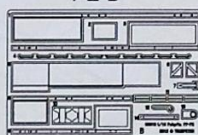
SHx7



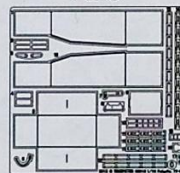
《蚀刻片A》
PE-A



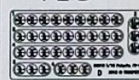
《蚀刻片B》
PE-B



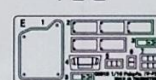
《蚀刻片C》
PE-C



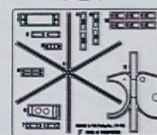
《蚀刻片D》
PE-D ×2



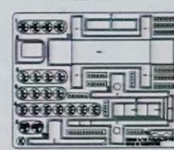
《蚀刻片E》
PE-E



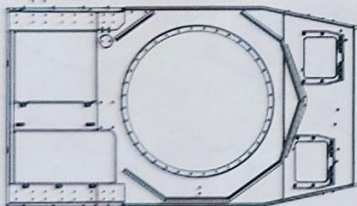
《蚀刻片F》
PE-F



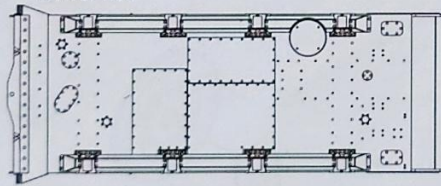
《蚀刻片K》
PE-K



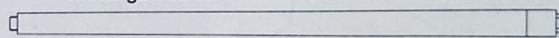
《车面》
Upper hull



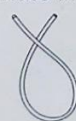
《车底》
Lower hull



《金属炮管》
Metal gun barrel



《铜缆》 \varnothing 1.5x700mm
Brass wire



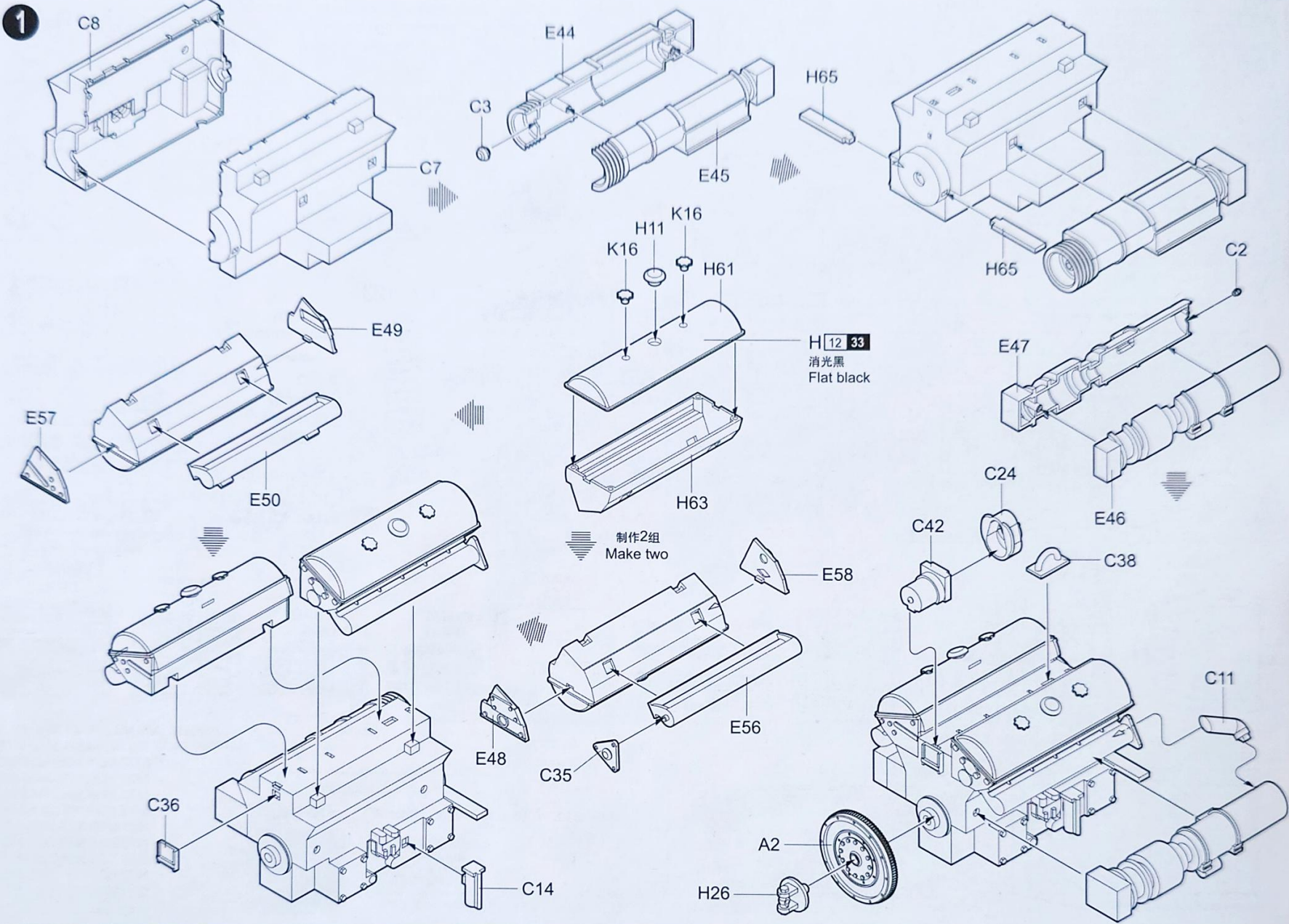
《水贴》Decal A



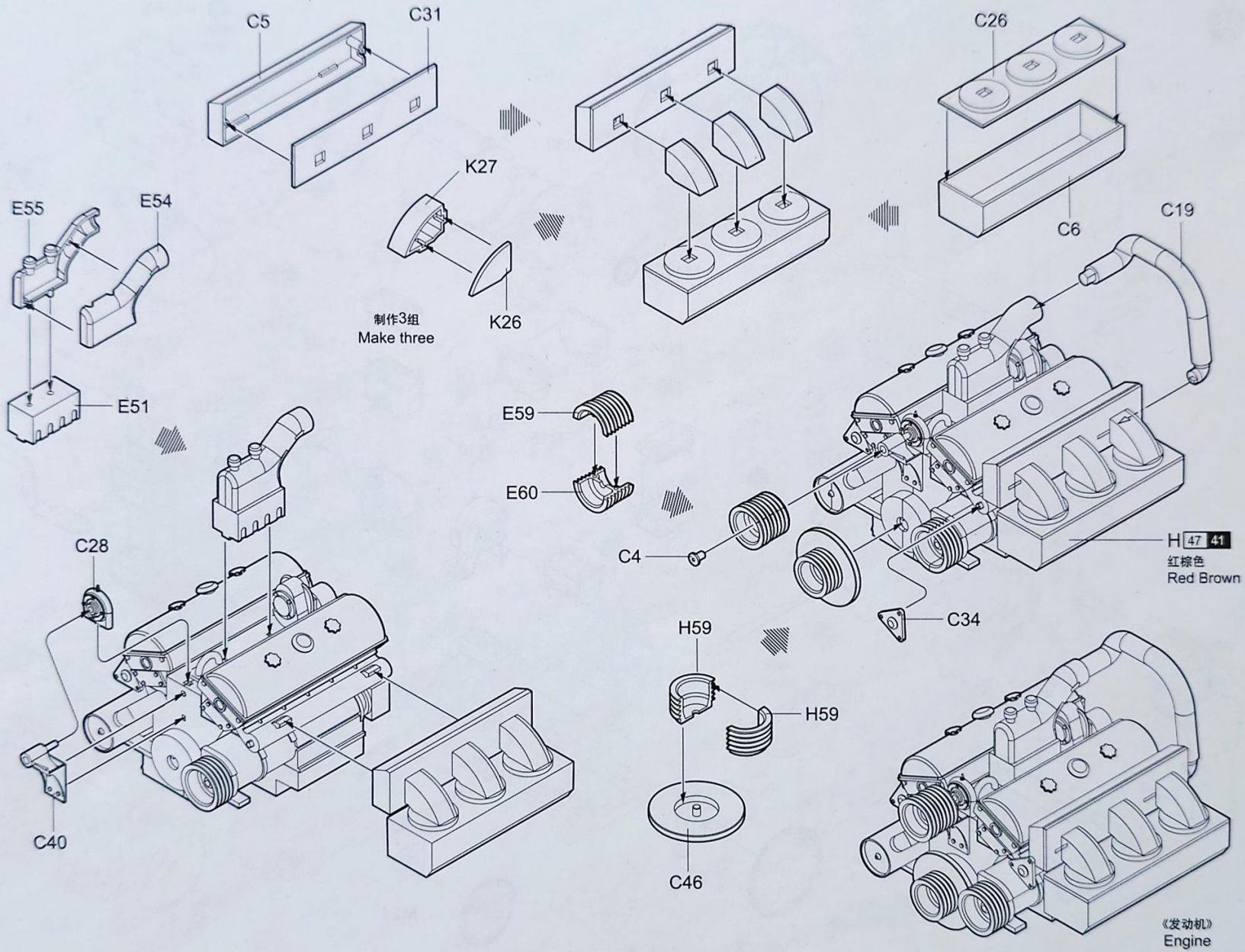
《水贴》Decal B



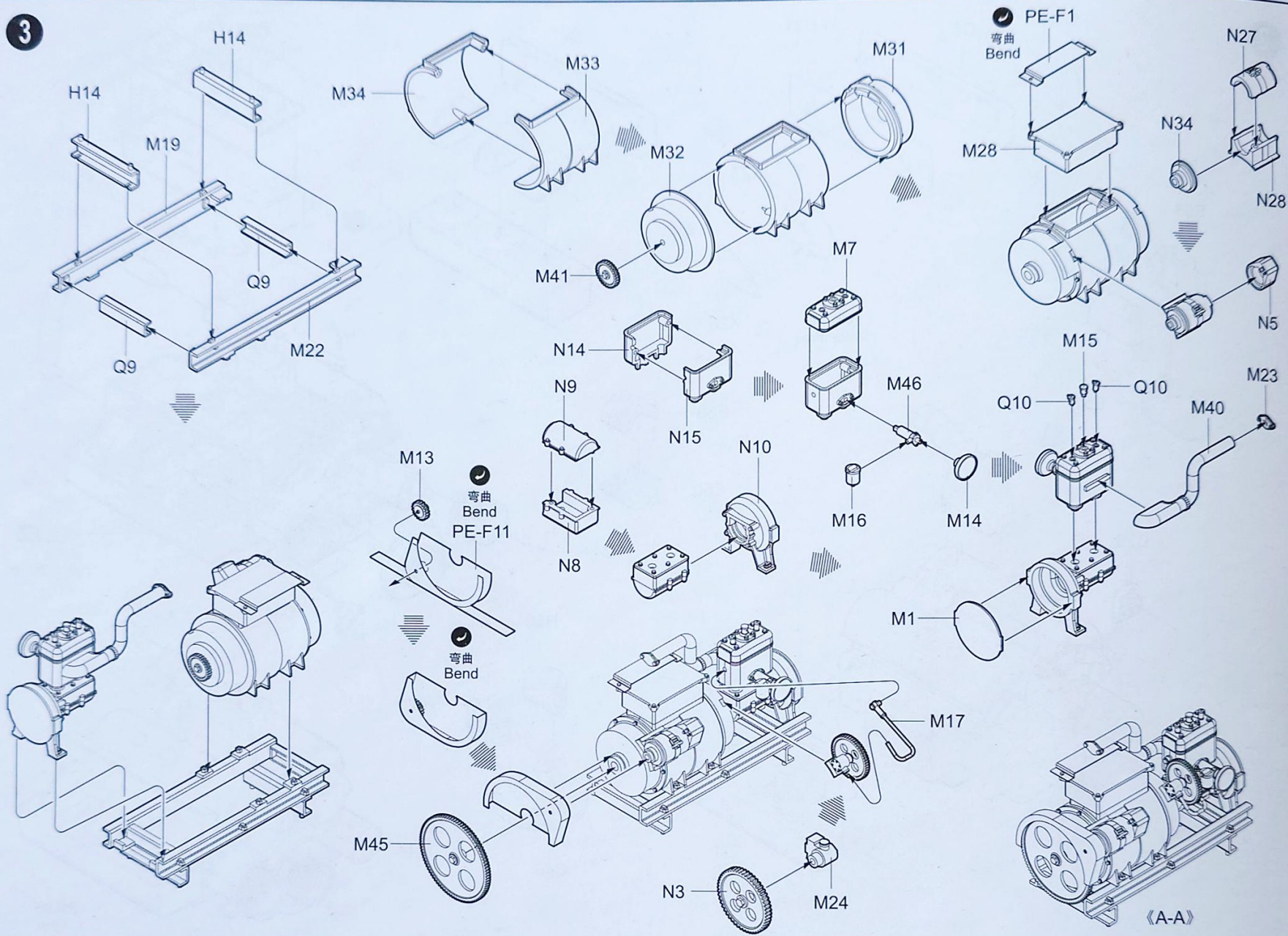
不用部品: M2 M3 M4 M5 M6 M8
Unused parts M9 M10 M11 M12 M18
M20 M21 M25 M26 M27
M29 M30 M35 M36 M37
M38 M39 M42 M43 M47
M48 M49 N1 N2 N4 N7
N11 N12 N13 N16 N17
N18 N19 N20 N21 N23
N24 N26 N29 N30 N31
N32 N33 Q1 Q2 Q3 Q4
Q5 Q6 Q7 Q11 Q12
Q13 Q14 Q15 Q16



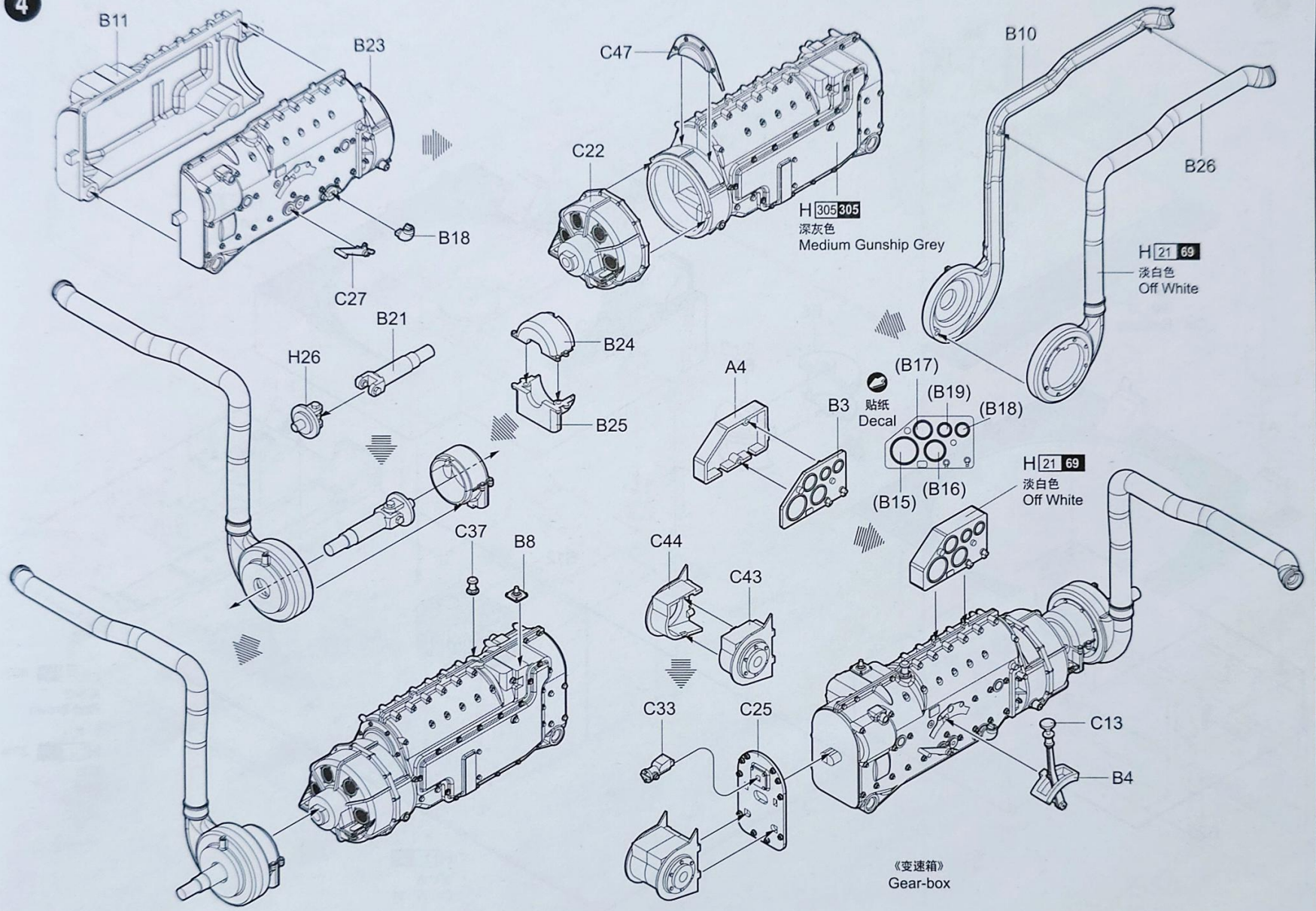
2



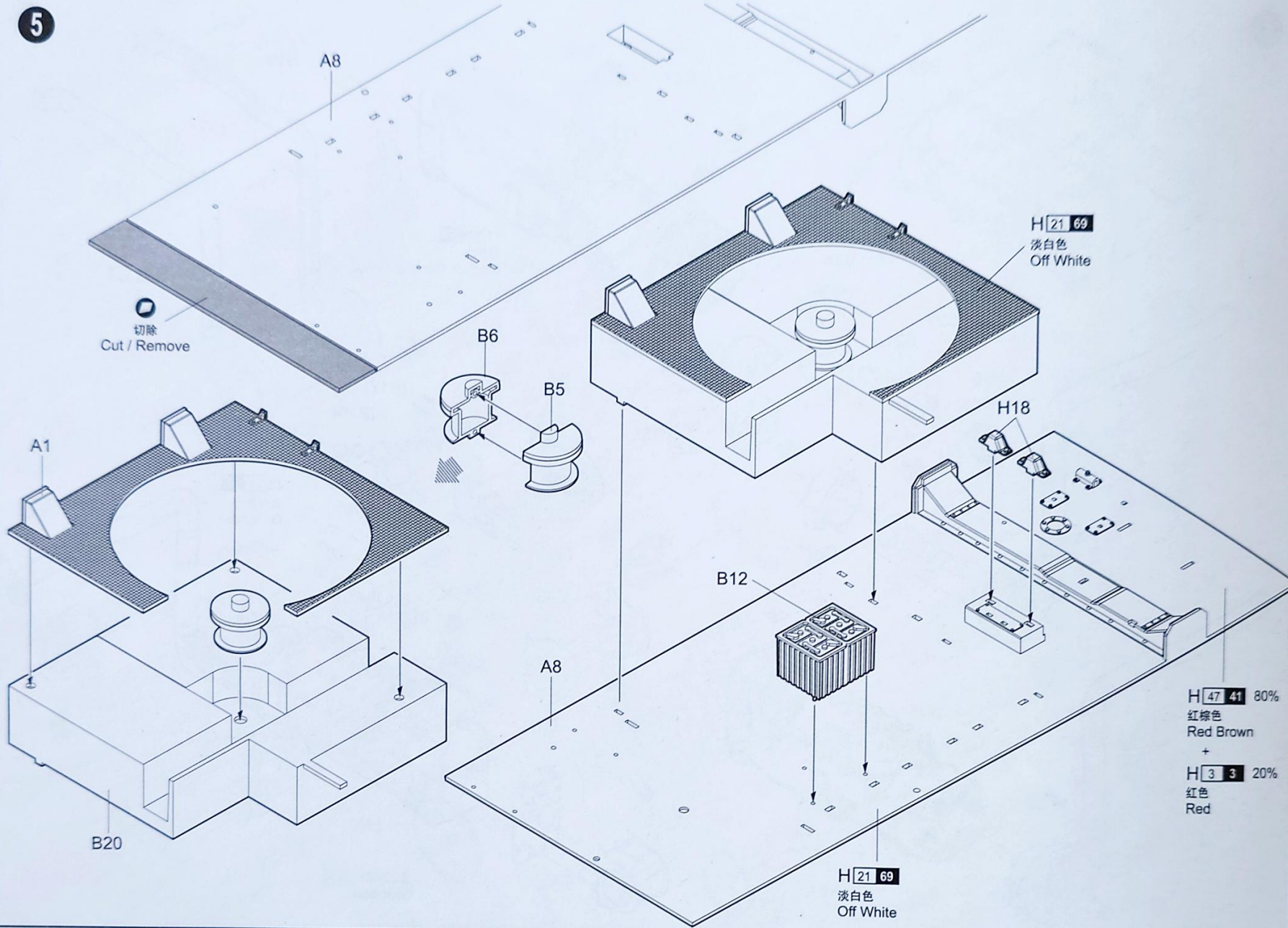
3

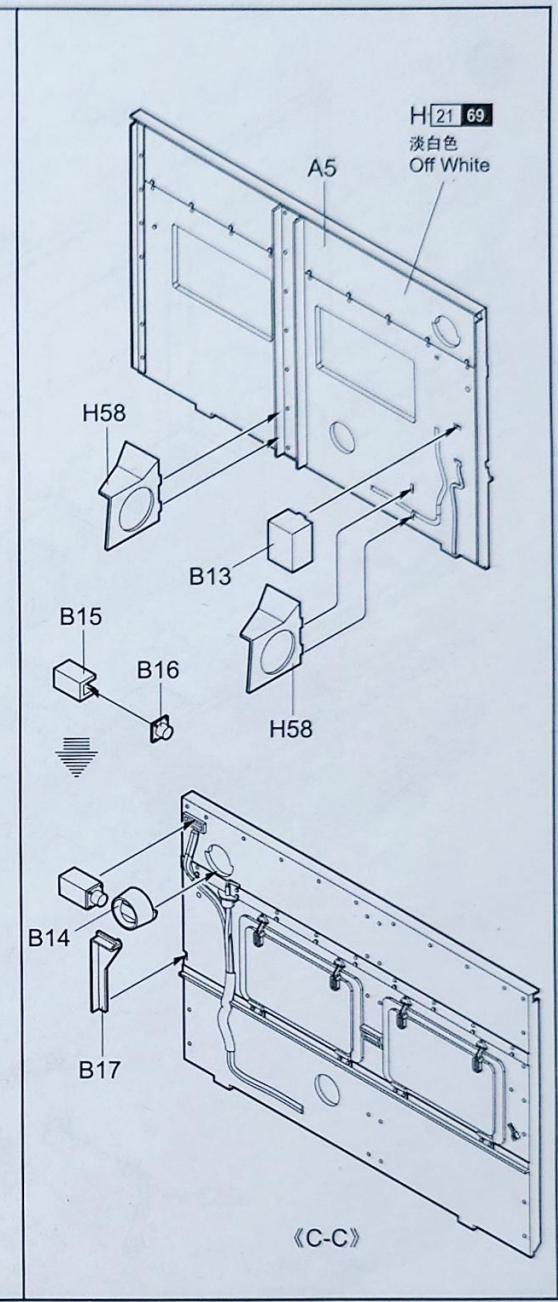
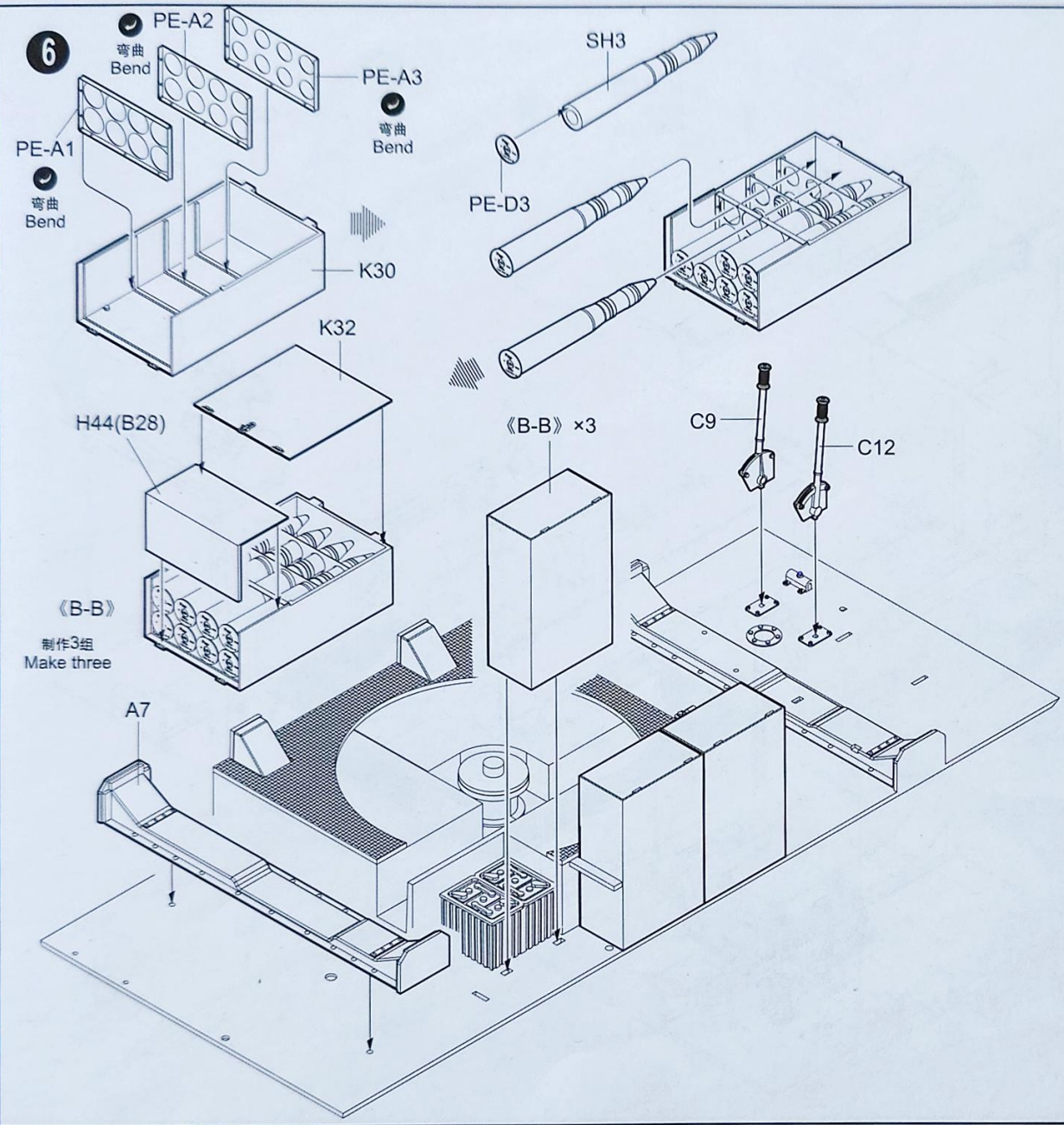


4

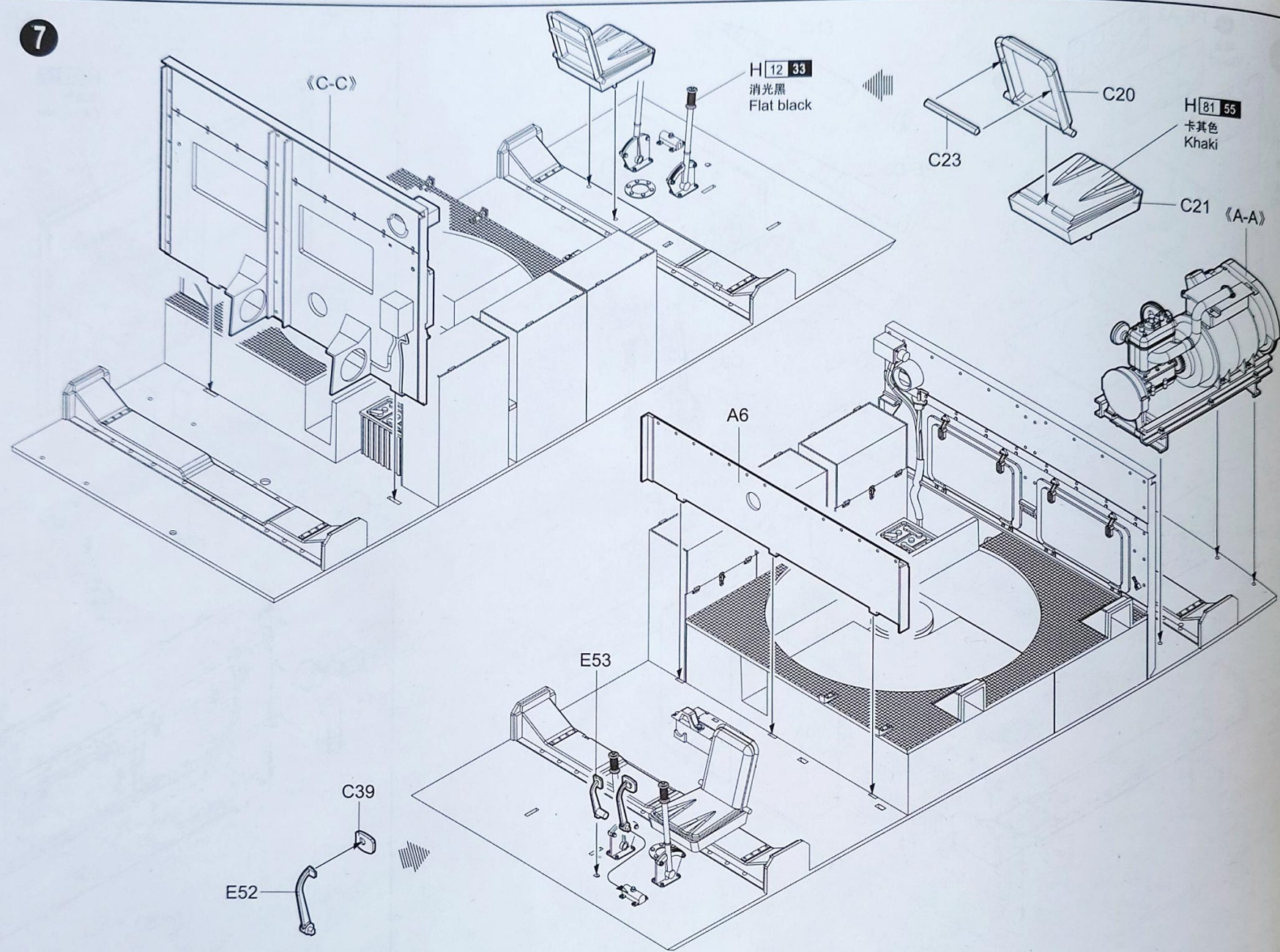


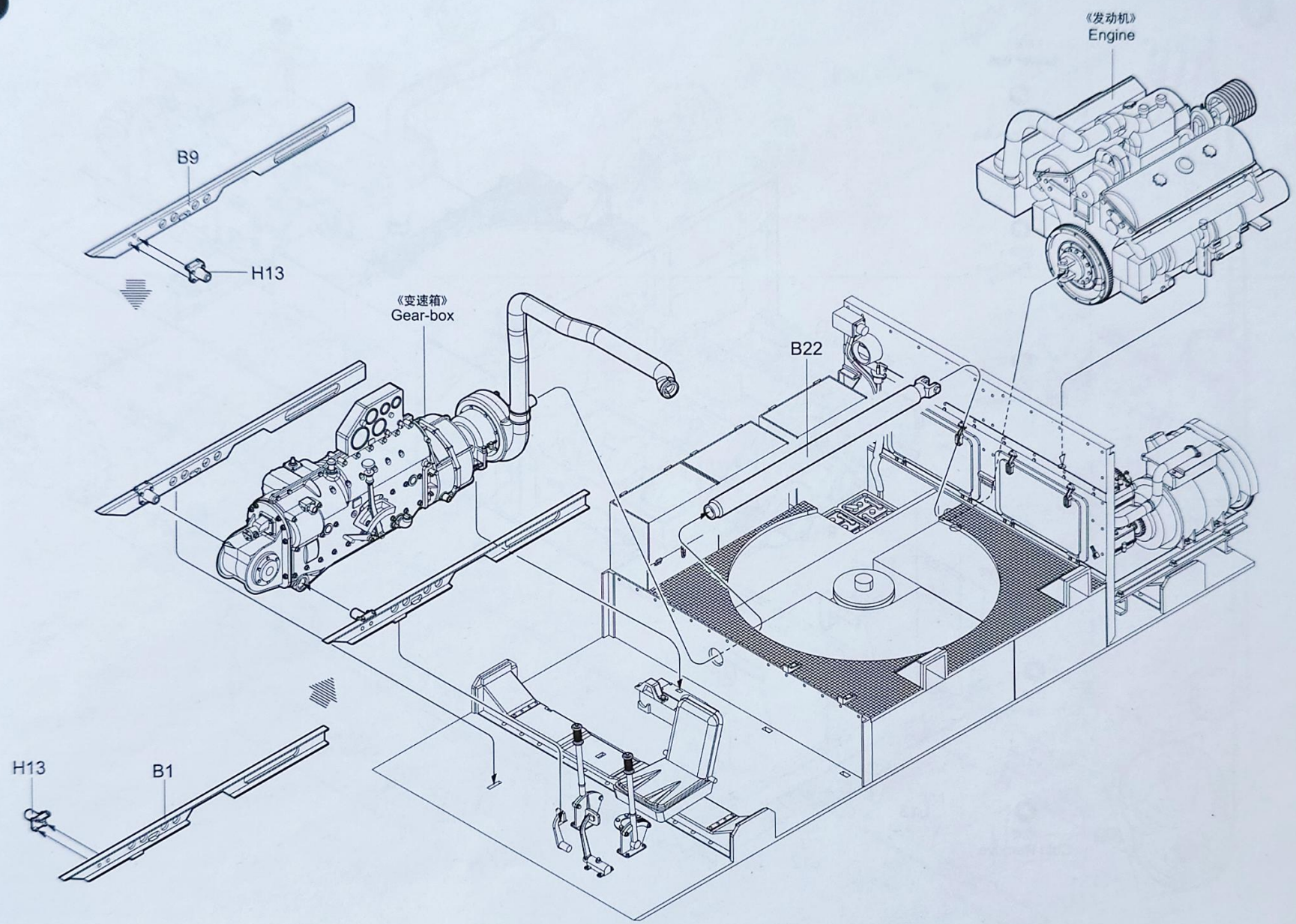
5



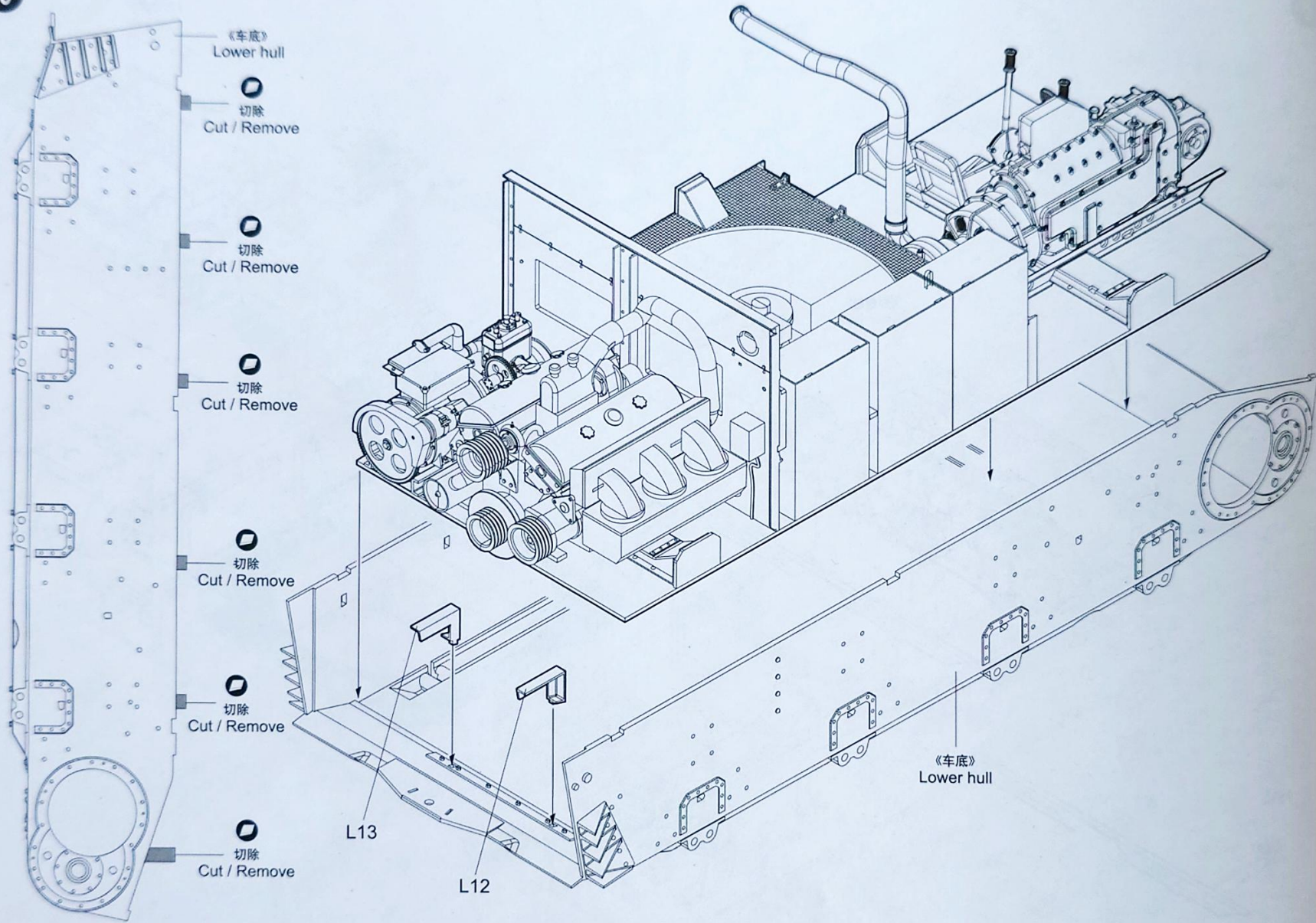


7

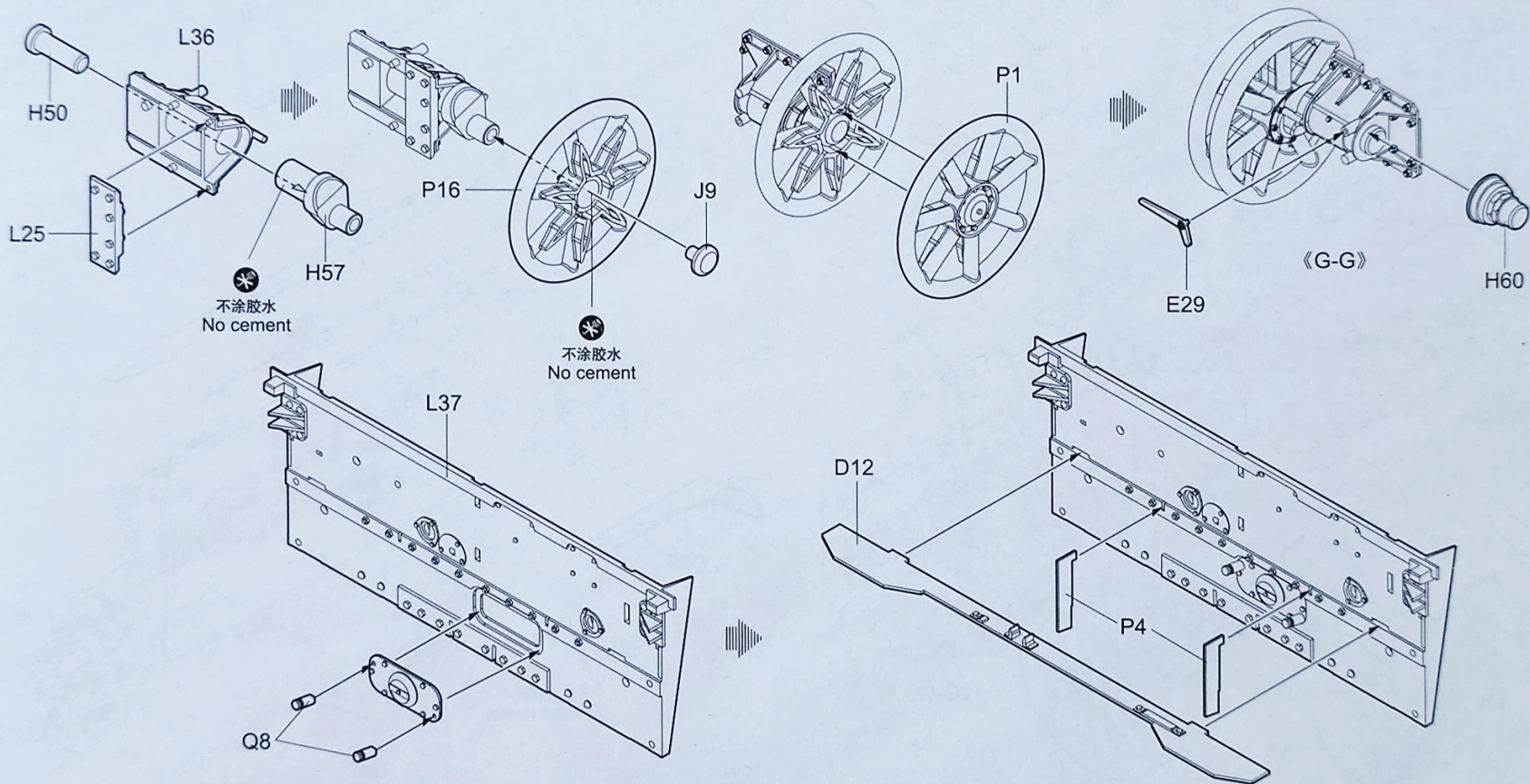
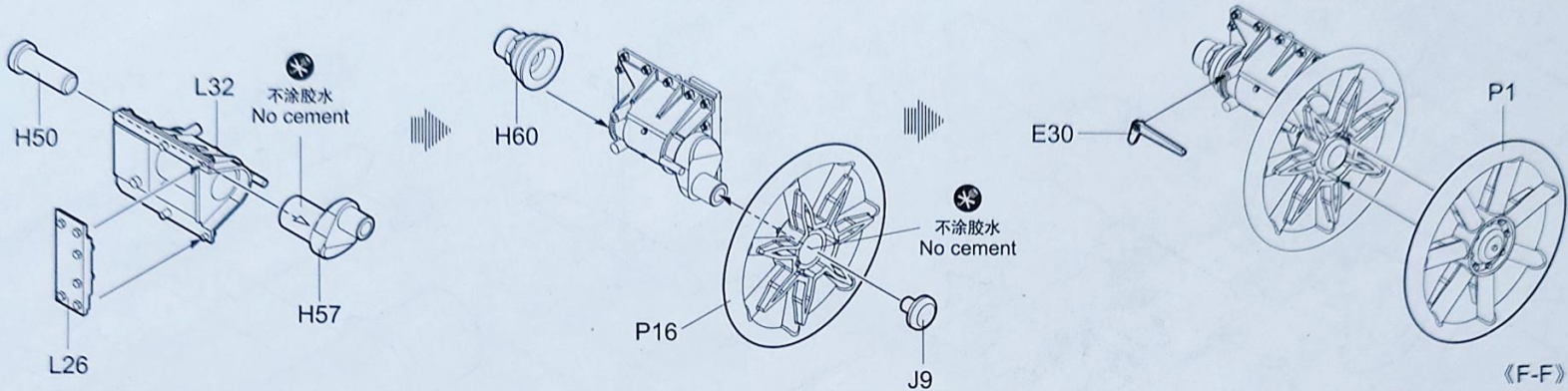


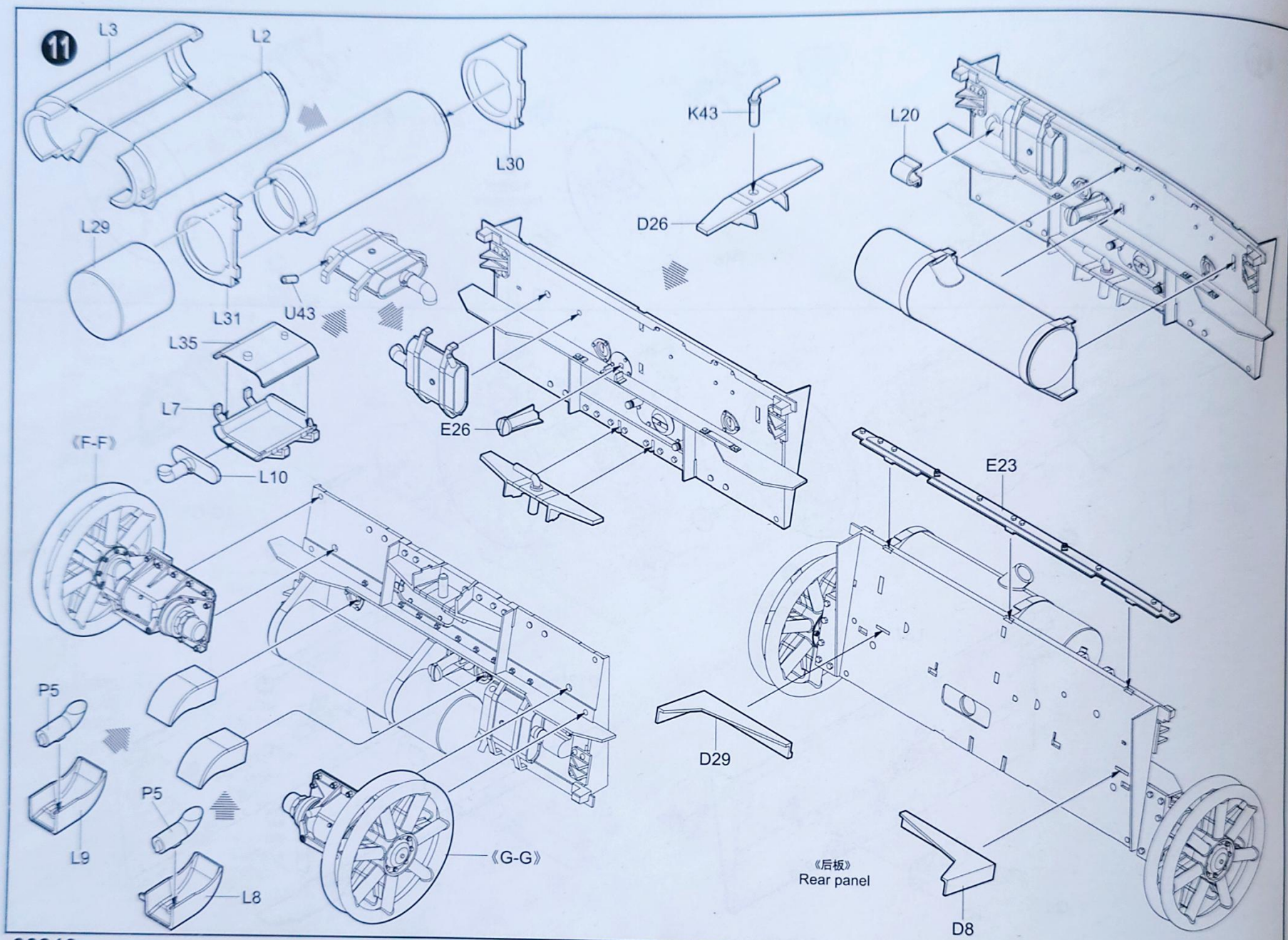


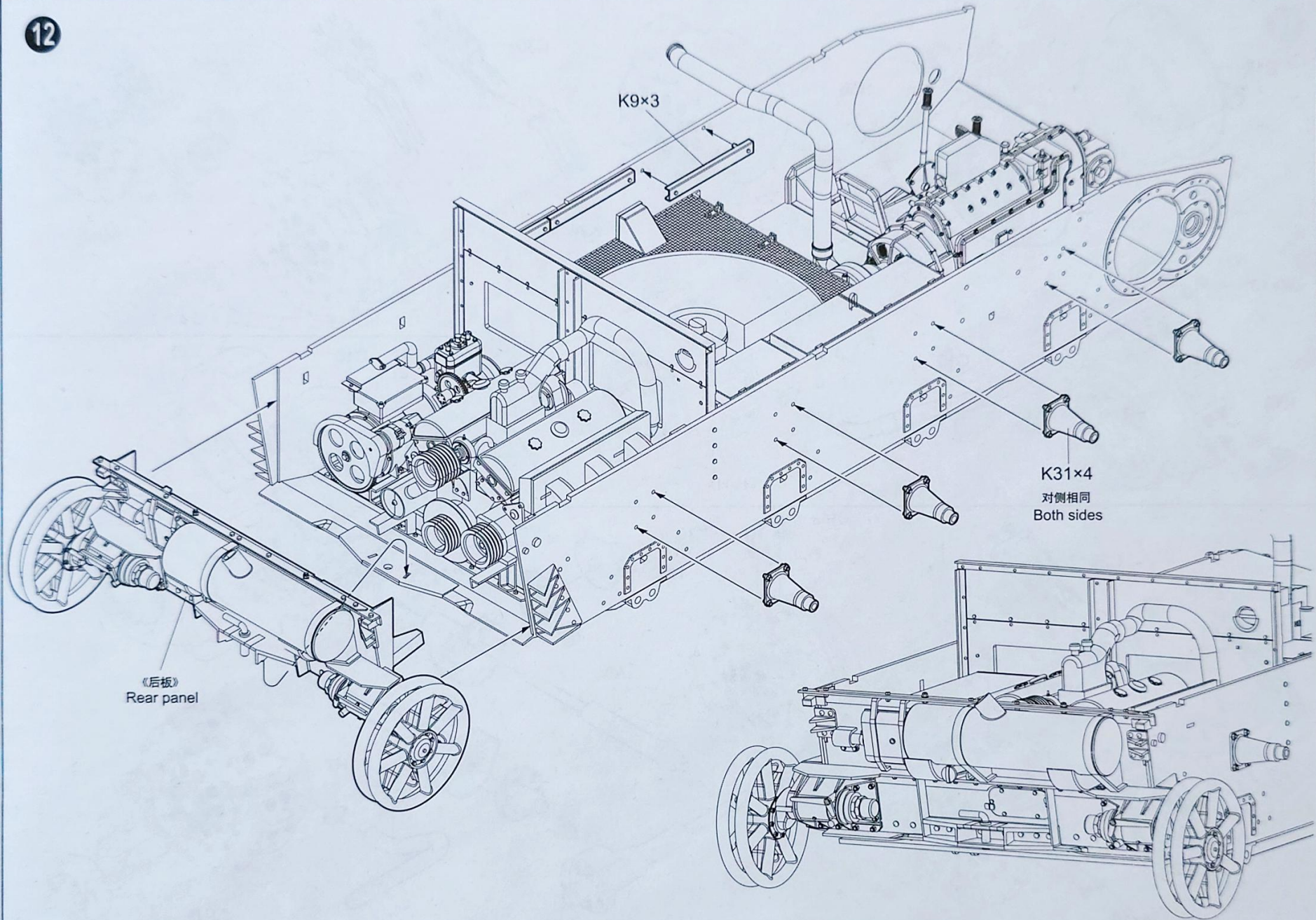
9



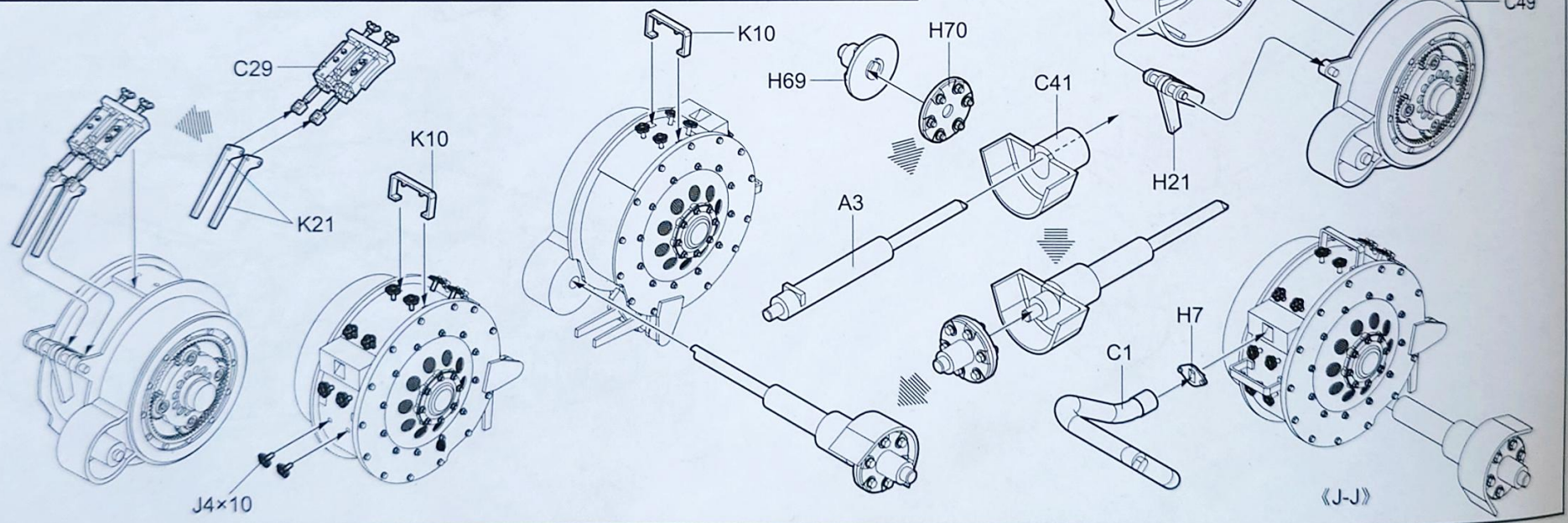
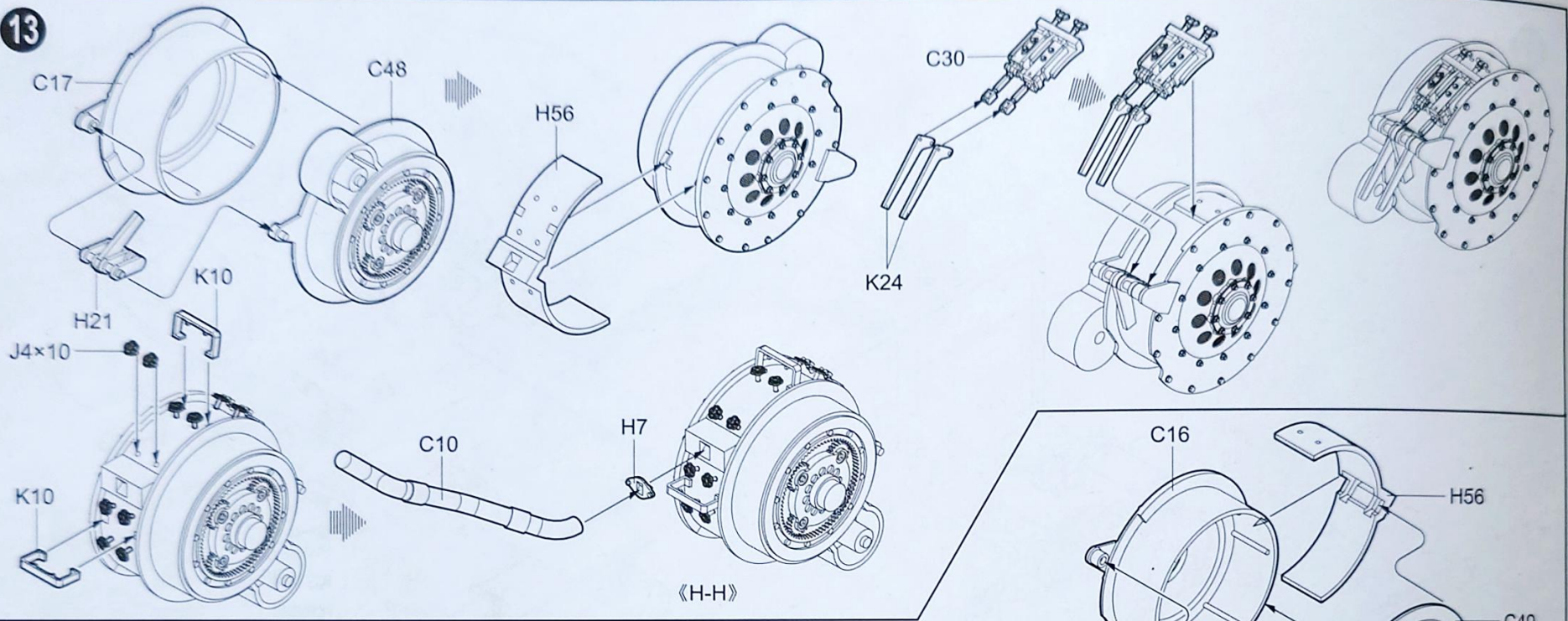
10



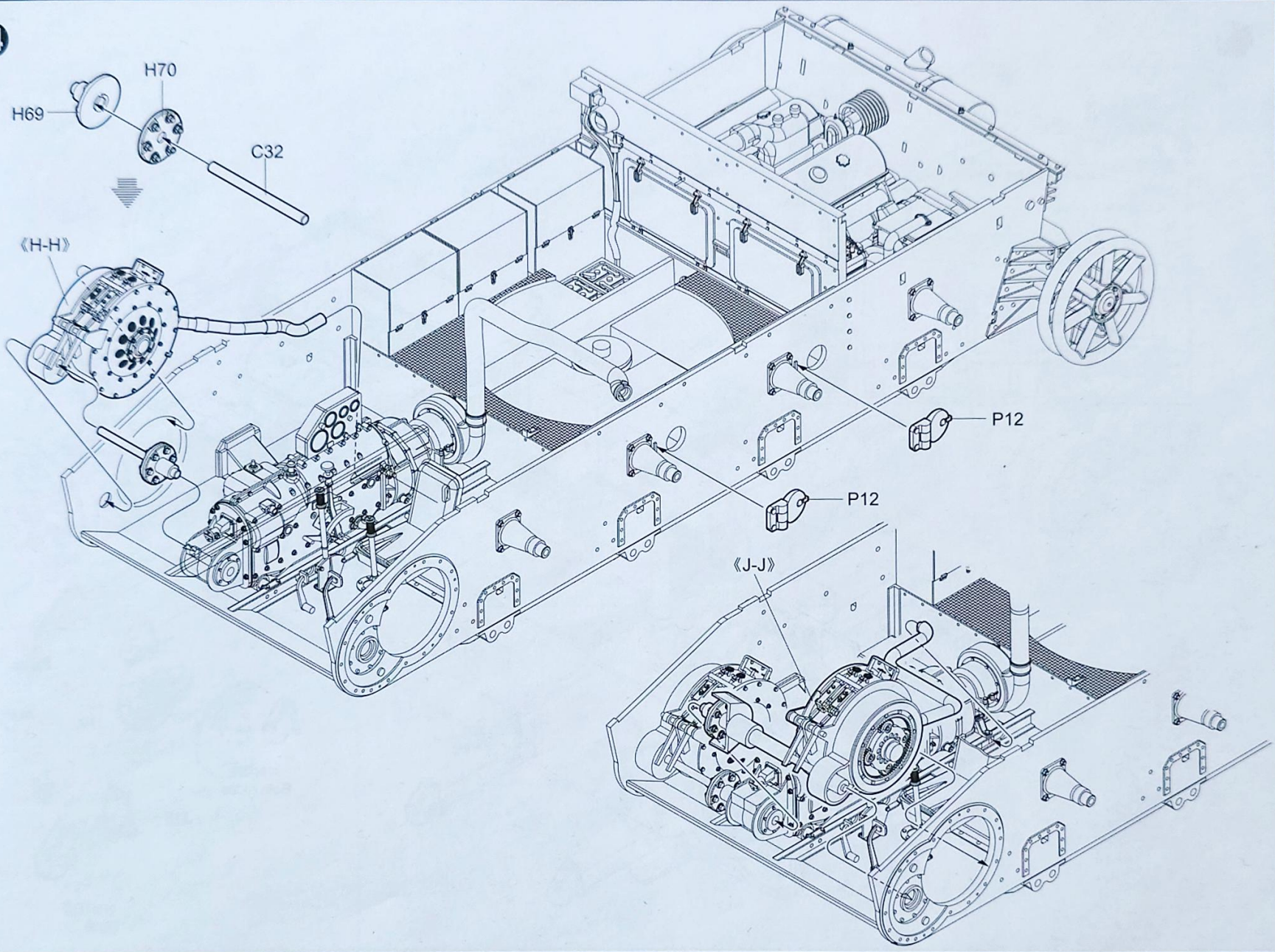




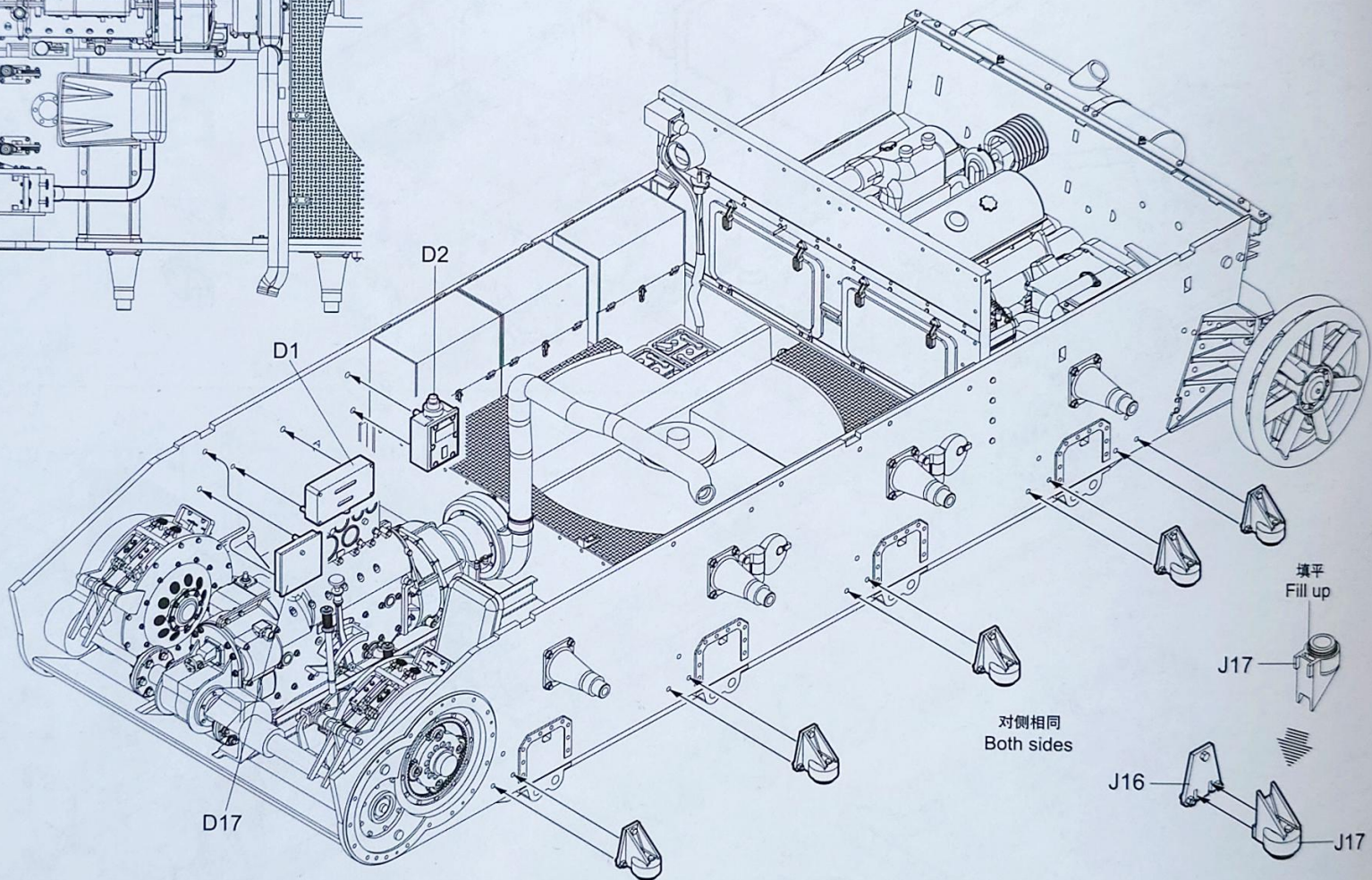
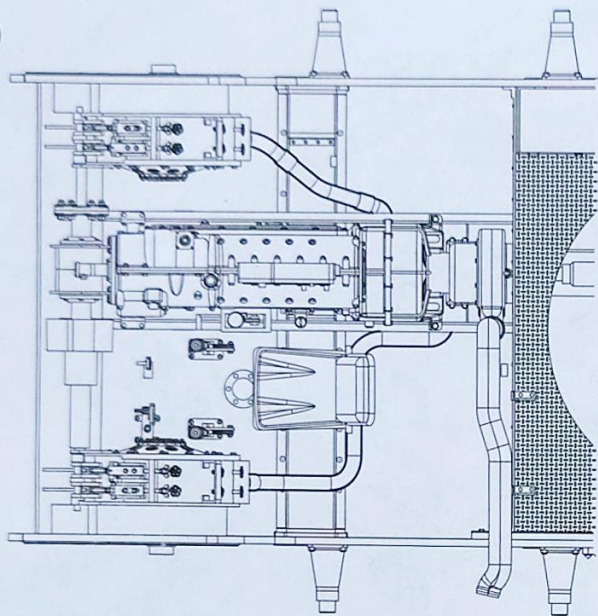
13



14



15



填平
Fill up

J17

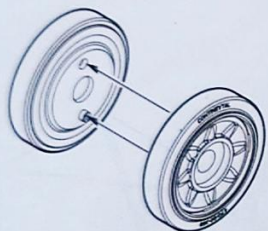
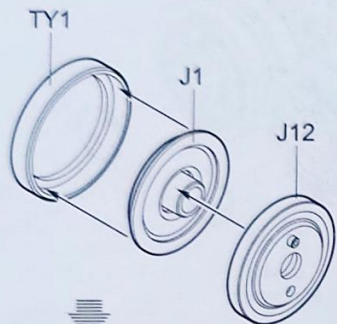
对侧相同
Both sides

J16

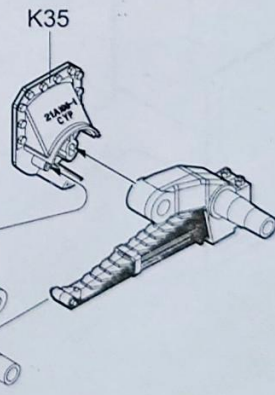
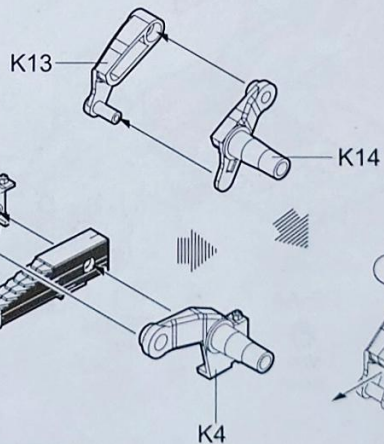
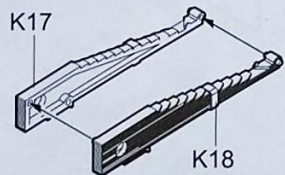
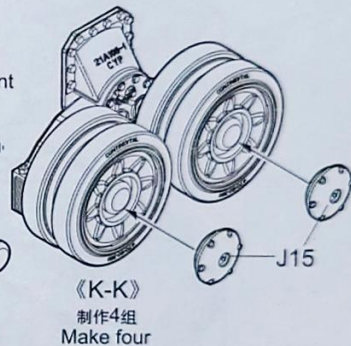
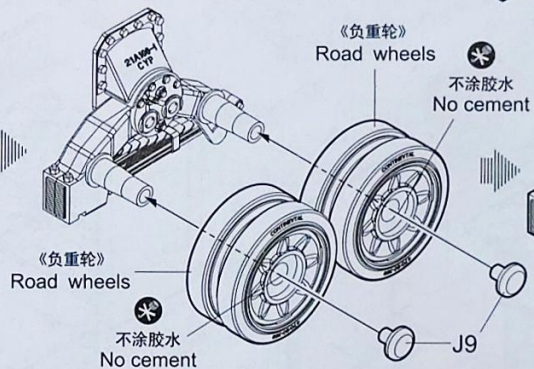
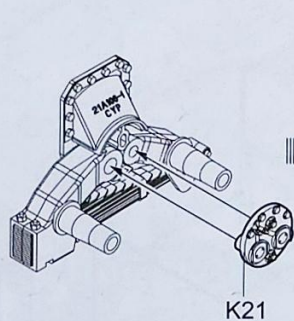
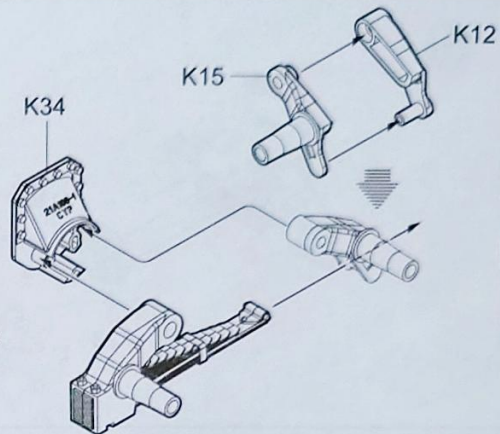
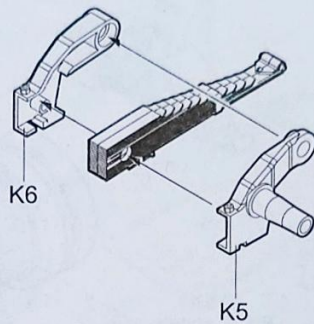
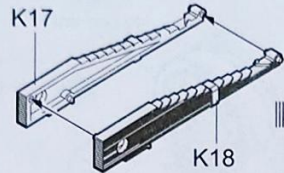
J17

制作10组
Make ten

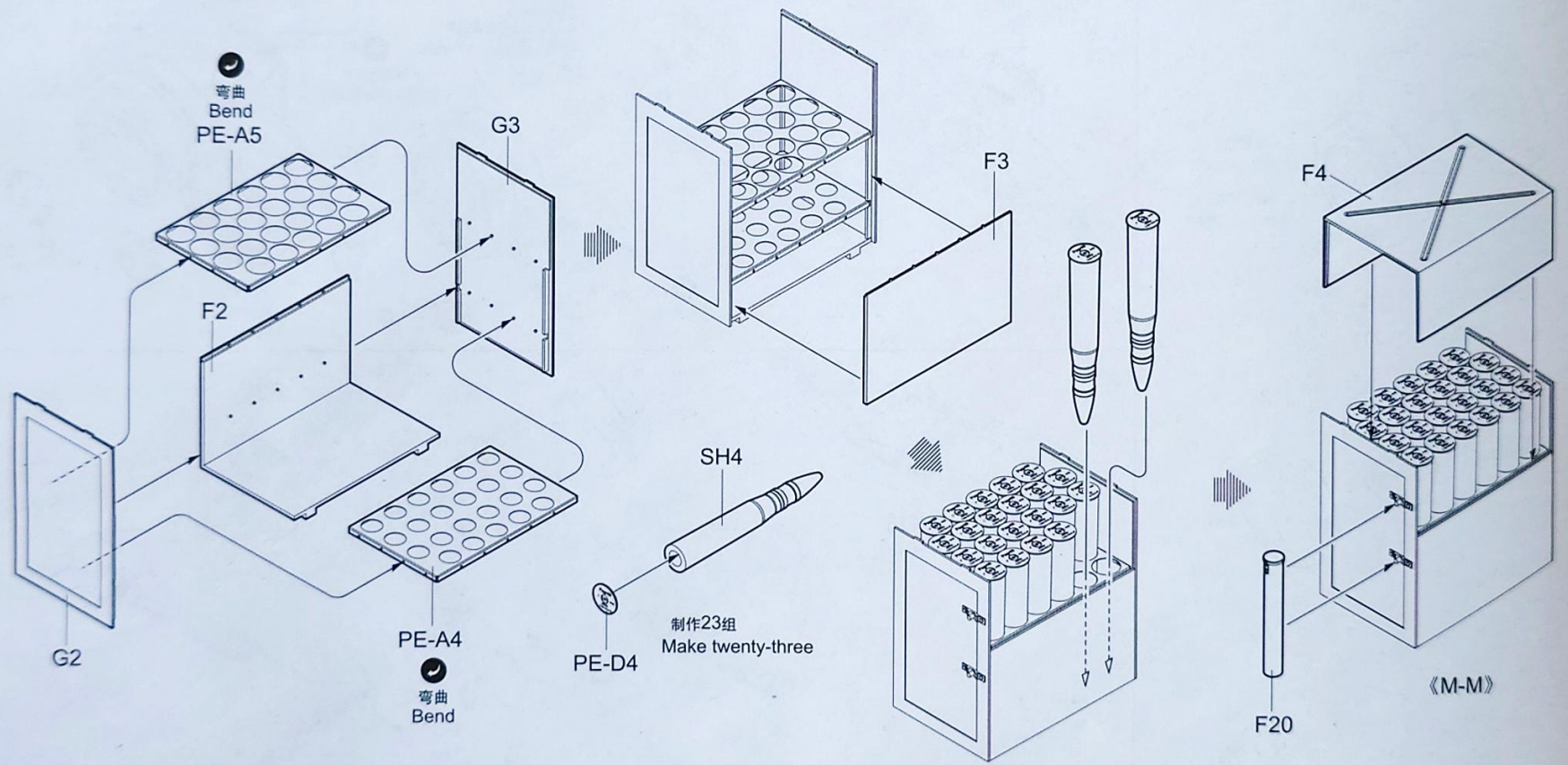
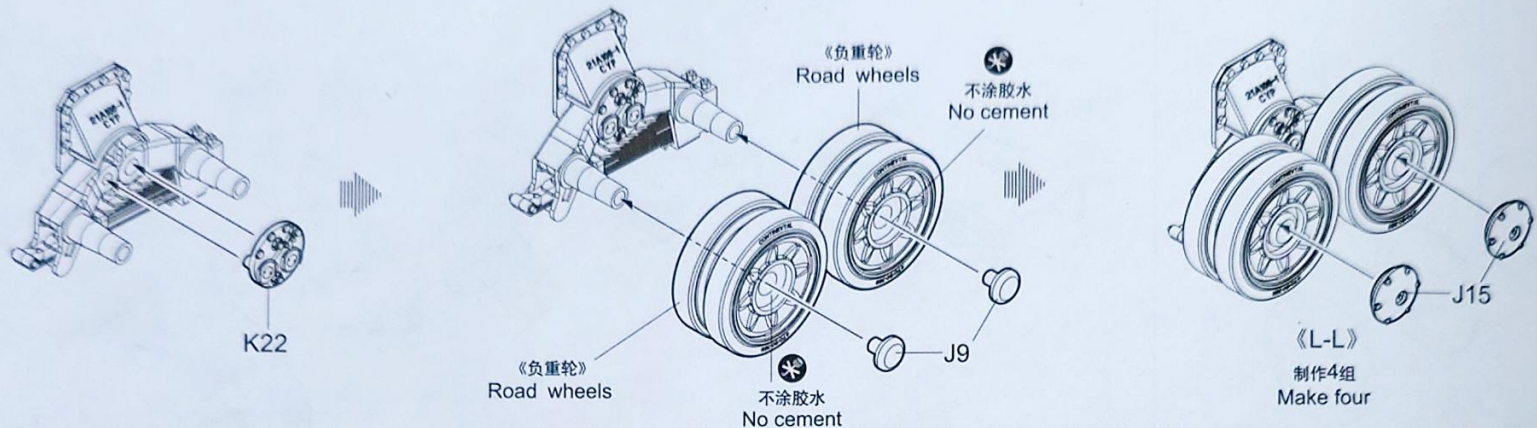
16

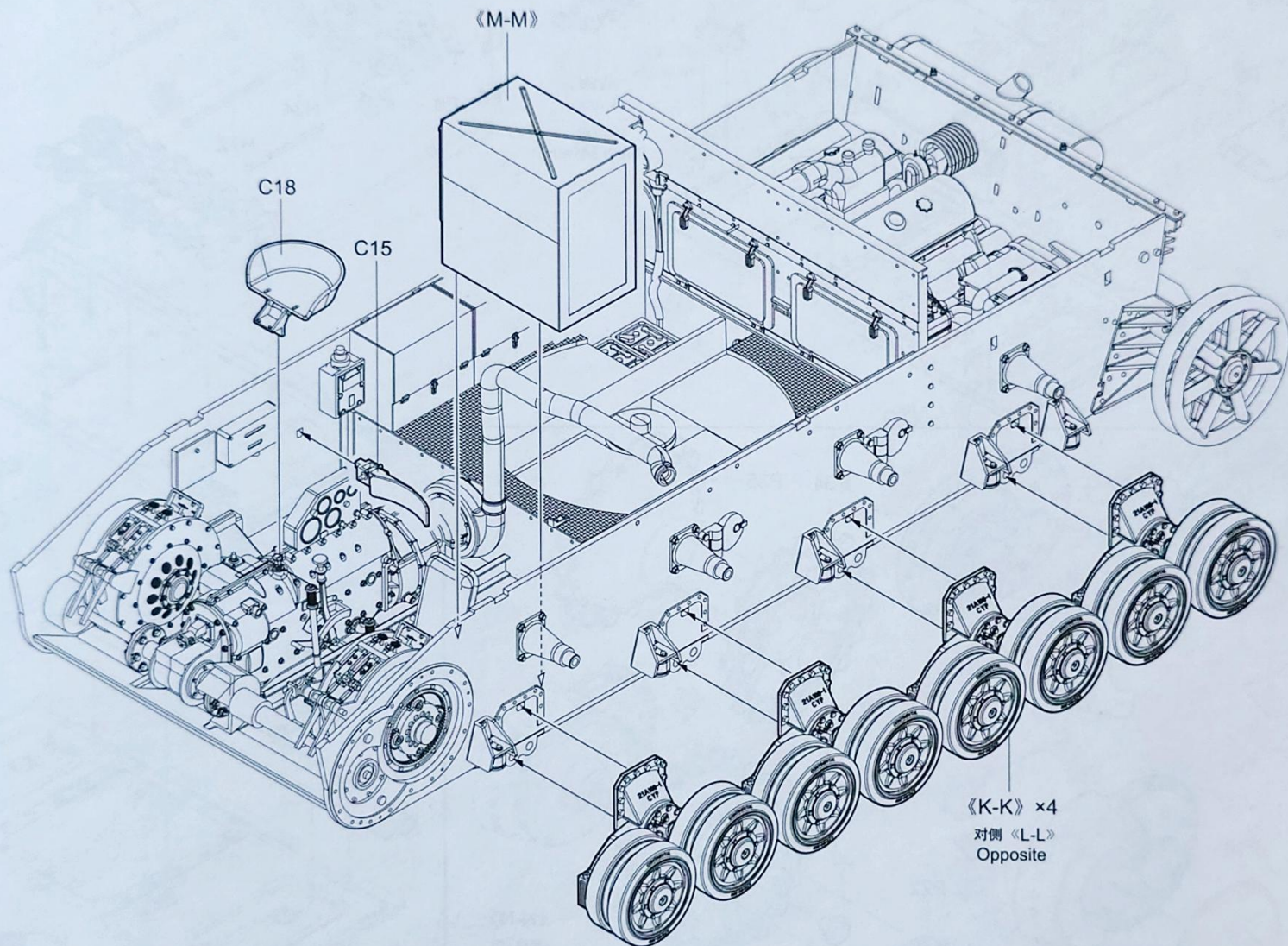


《负重轮》
Road wheels
制作16组
Make sixteen

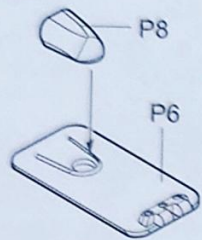


17

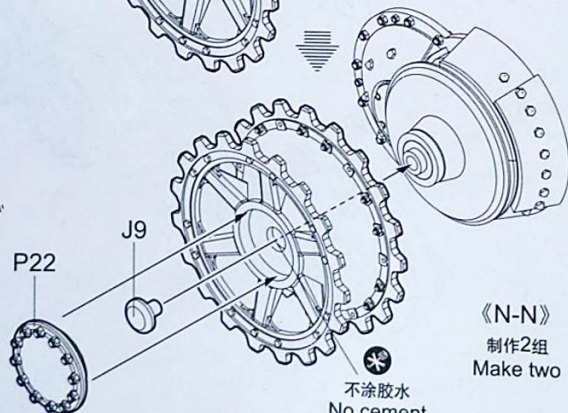
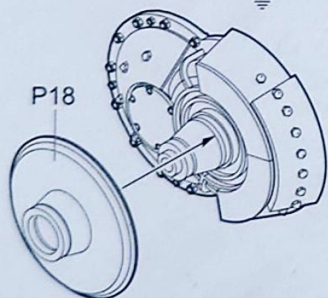
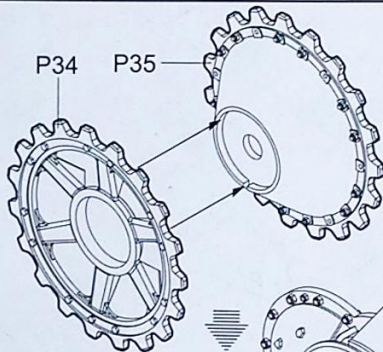
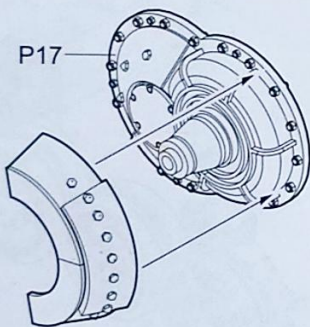
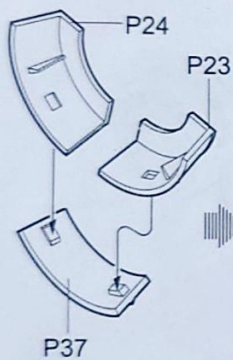
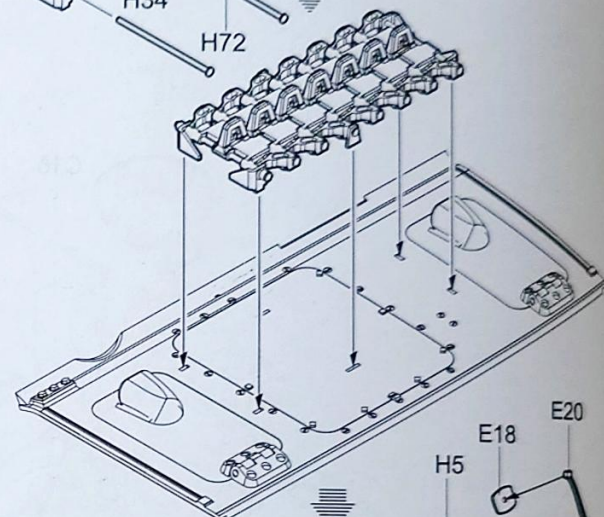
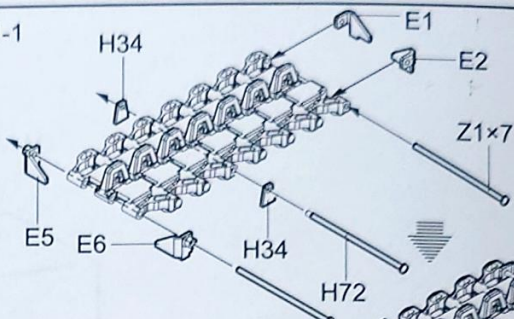
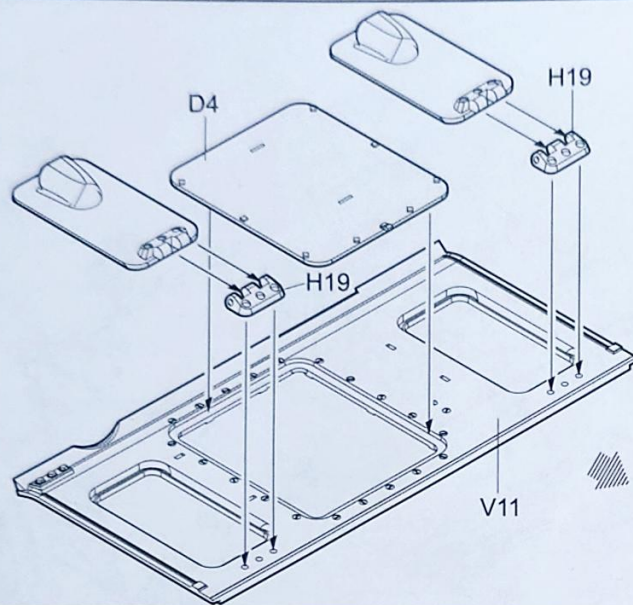




19

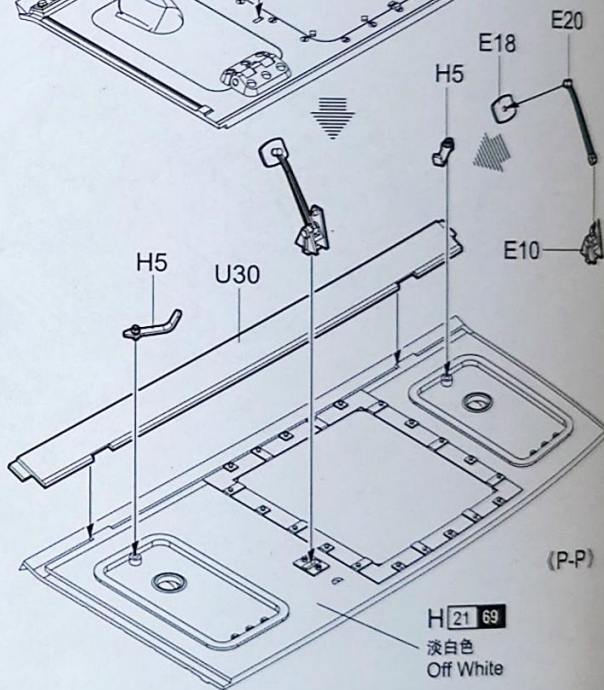


制作2组
Make two

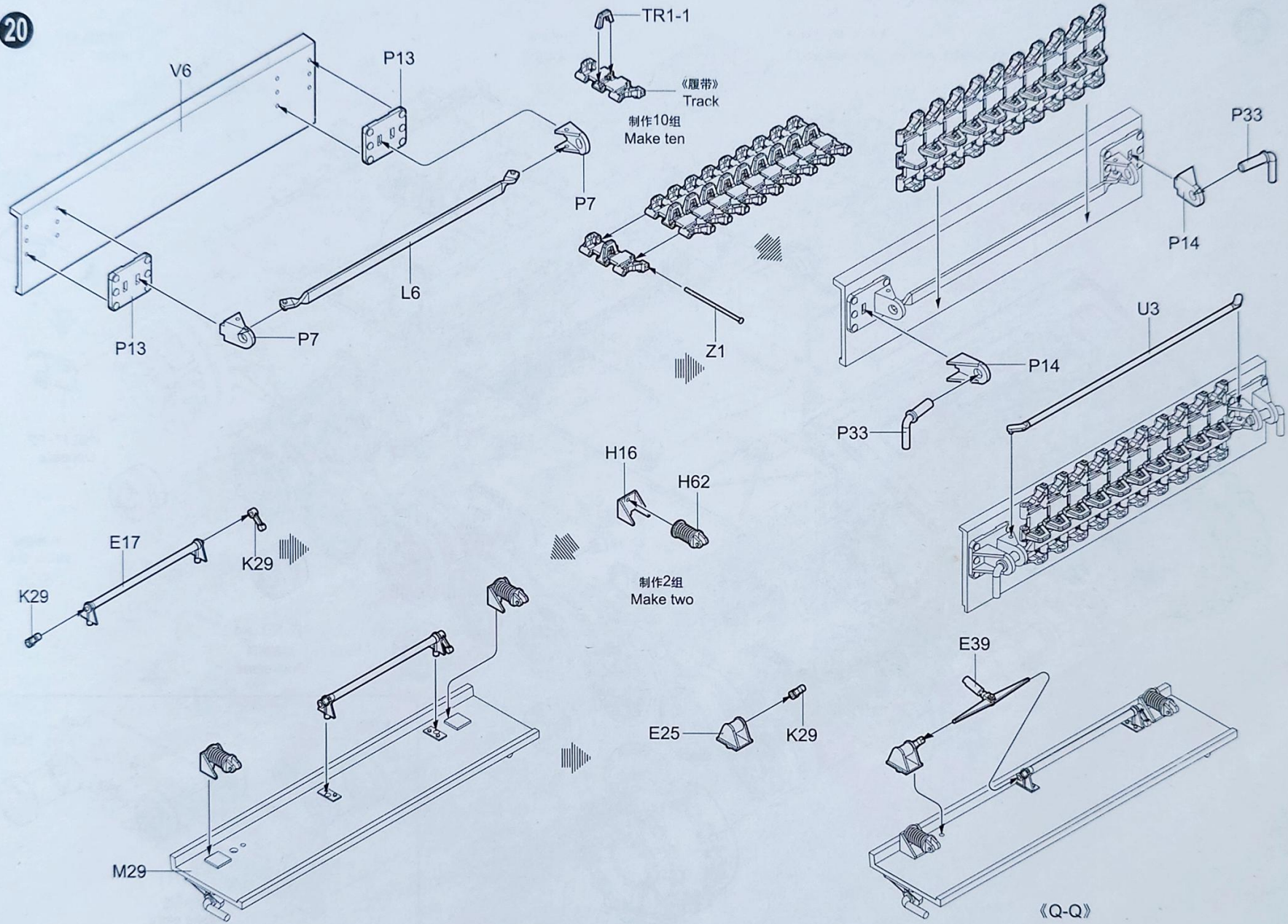


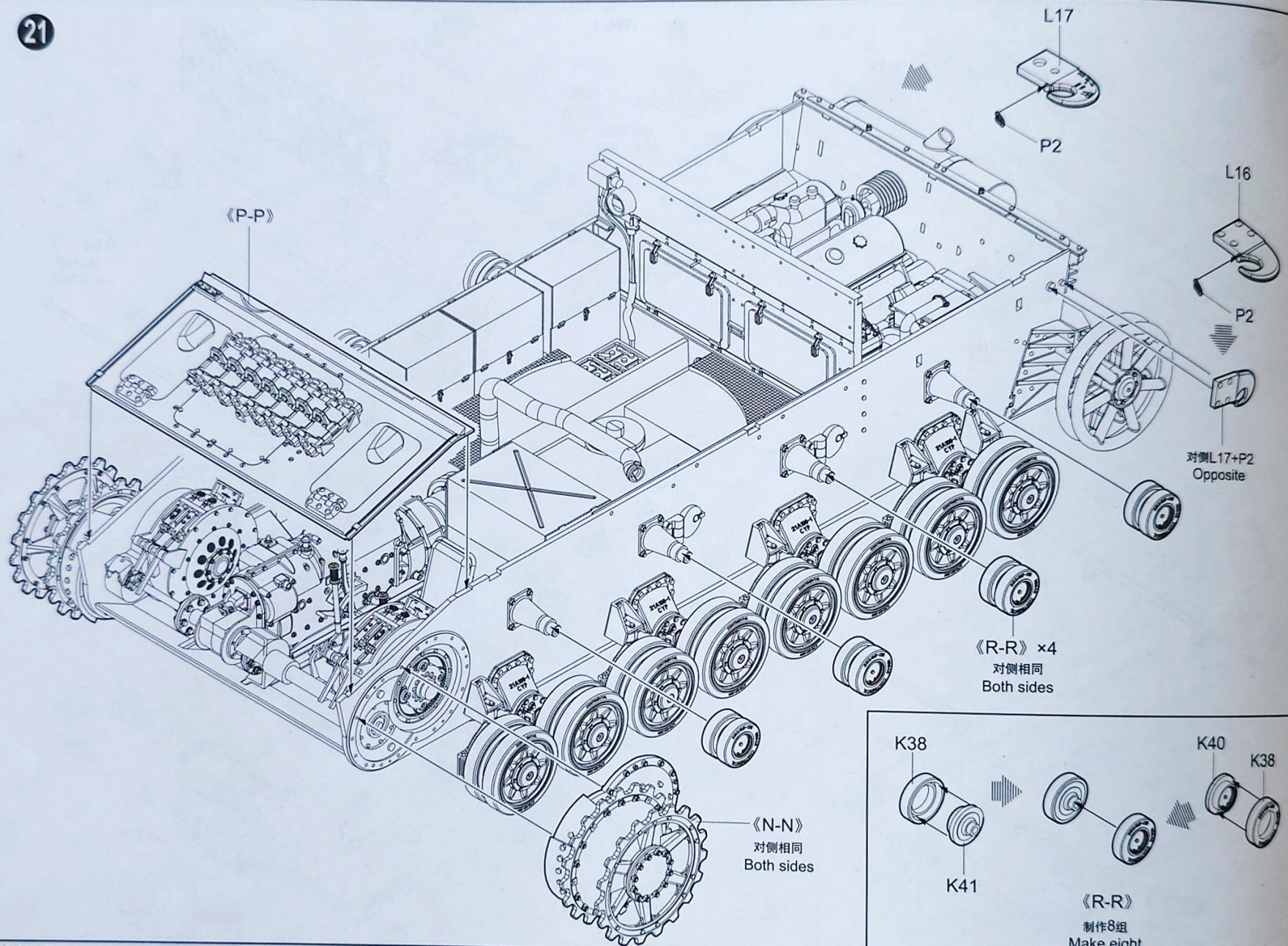
《N-N》
制作2组
Make two

不涂胶水
No cement



H21 69
淡白色
Off White





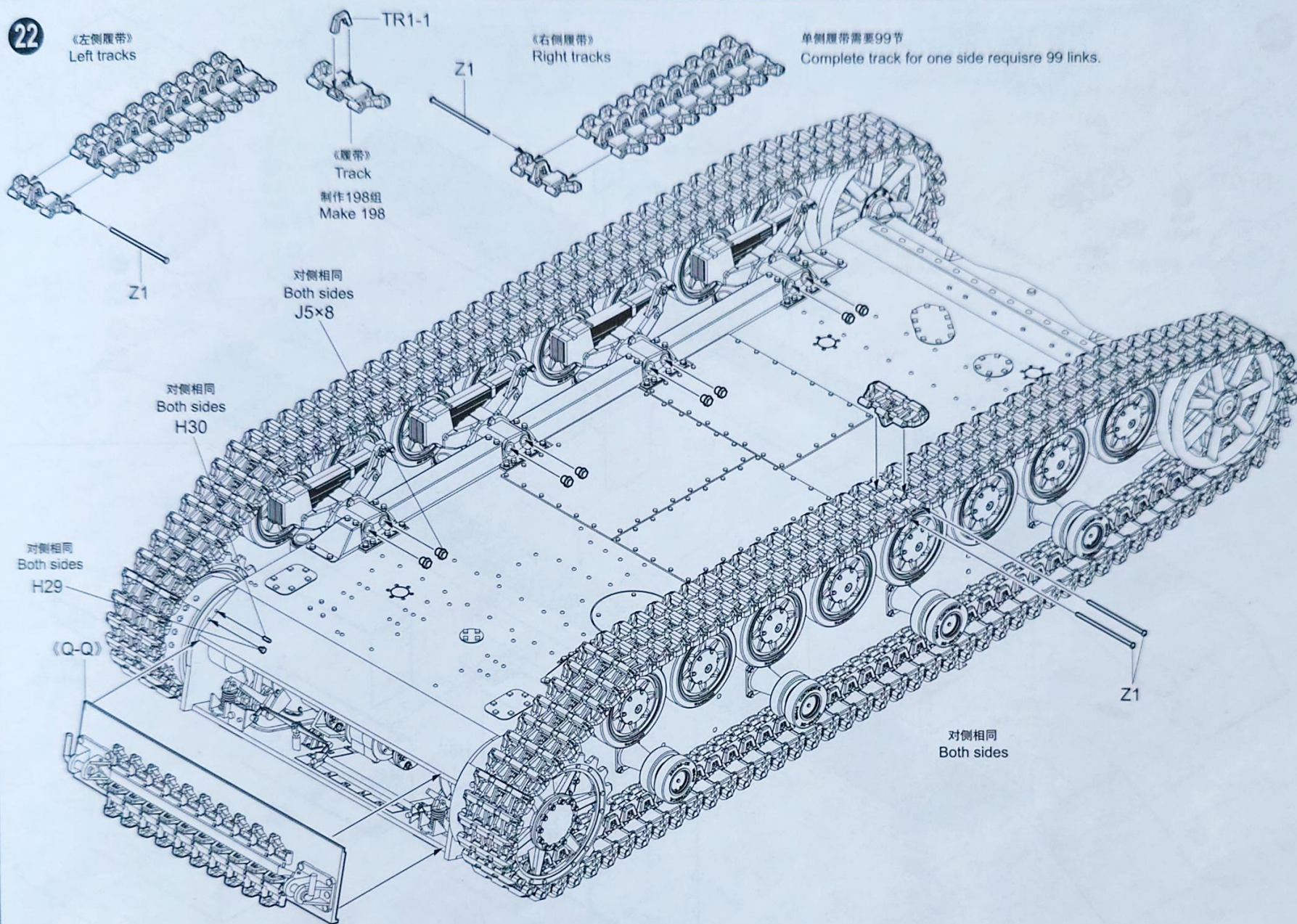
22

《左侧履带》
Left tracks

《右侧履带》
Right tracks

单侧履带需要99节
Complete track for one side require 99 links.

《履带》
Track
制作198组
Make 198



Z1

对侧相同
Both sides
J5×8

对侧相同
Both sides
H30

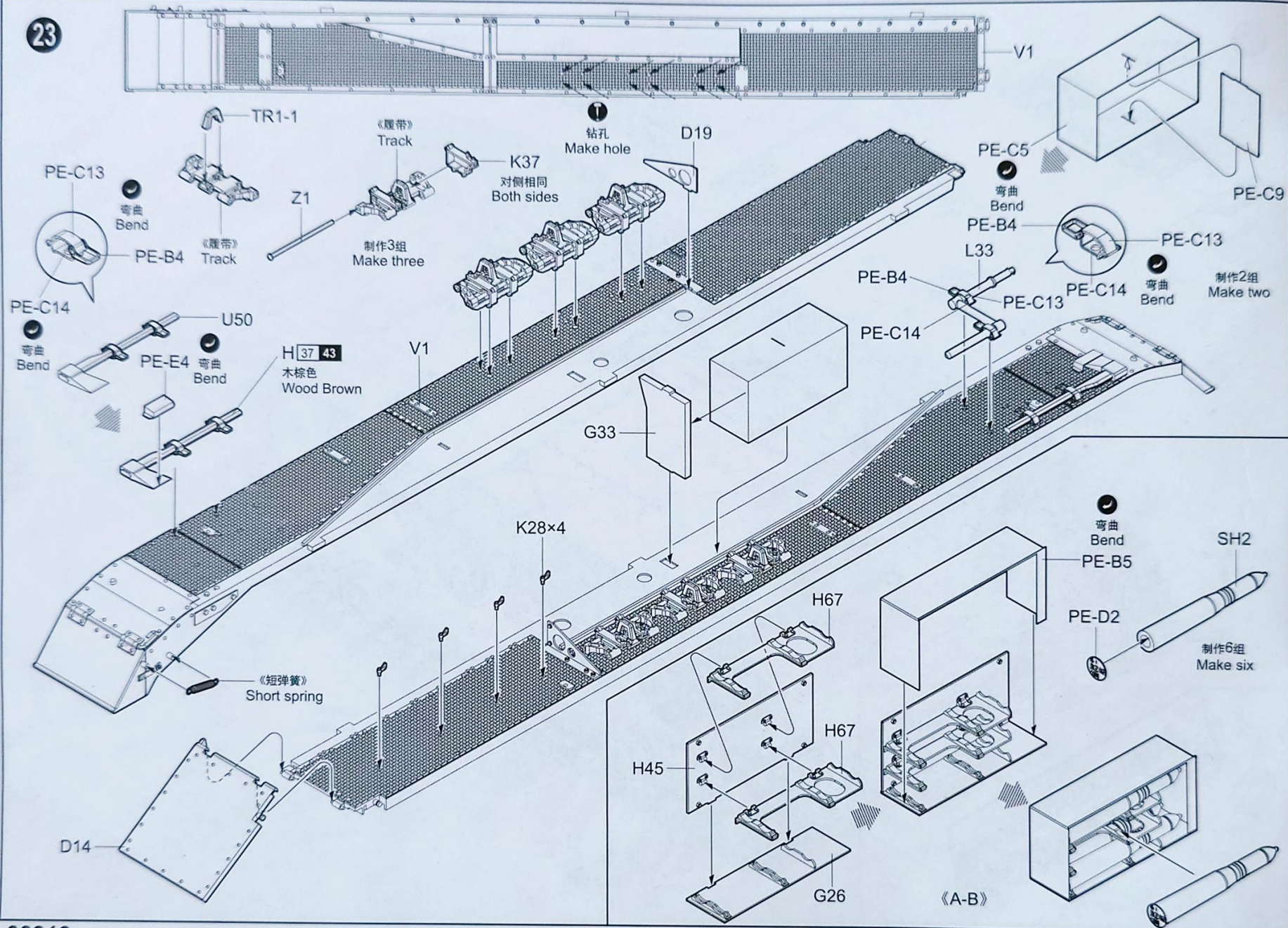
对侧相同
Both sides
H29

(Q-Q)

Z1

对侧相同
Both sides

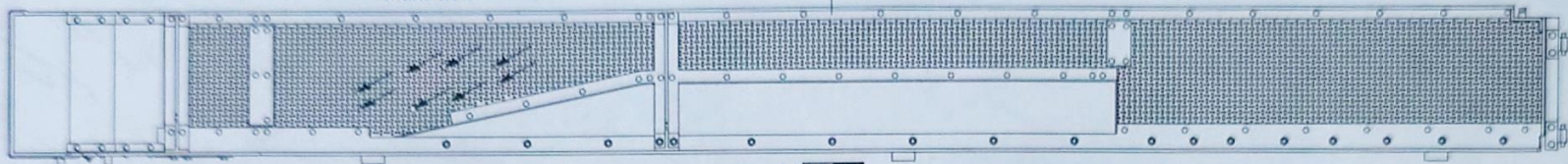
23



25

①
钻孔
Make hole

V13



PE-B4

弯曲
Bend

PE-C13

PE-E5

弯曲
Bend

PE-C14

弯曲
Bend

PE-E3

U47

U13

E40

H37 43

木棕色
Wood Brown

V13

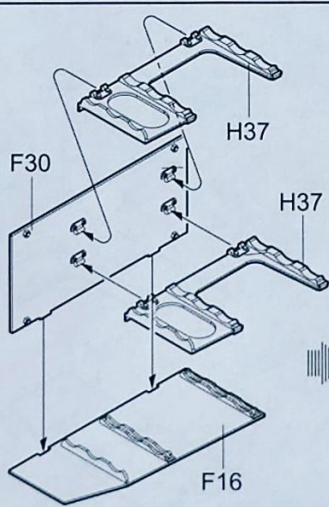
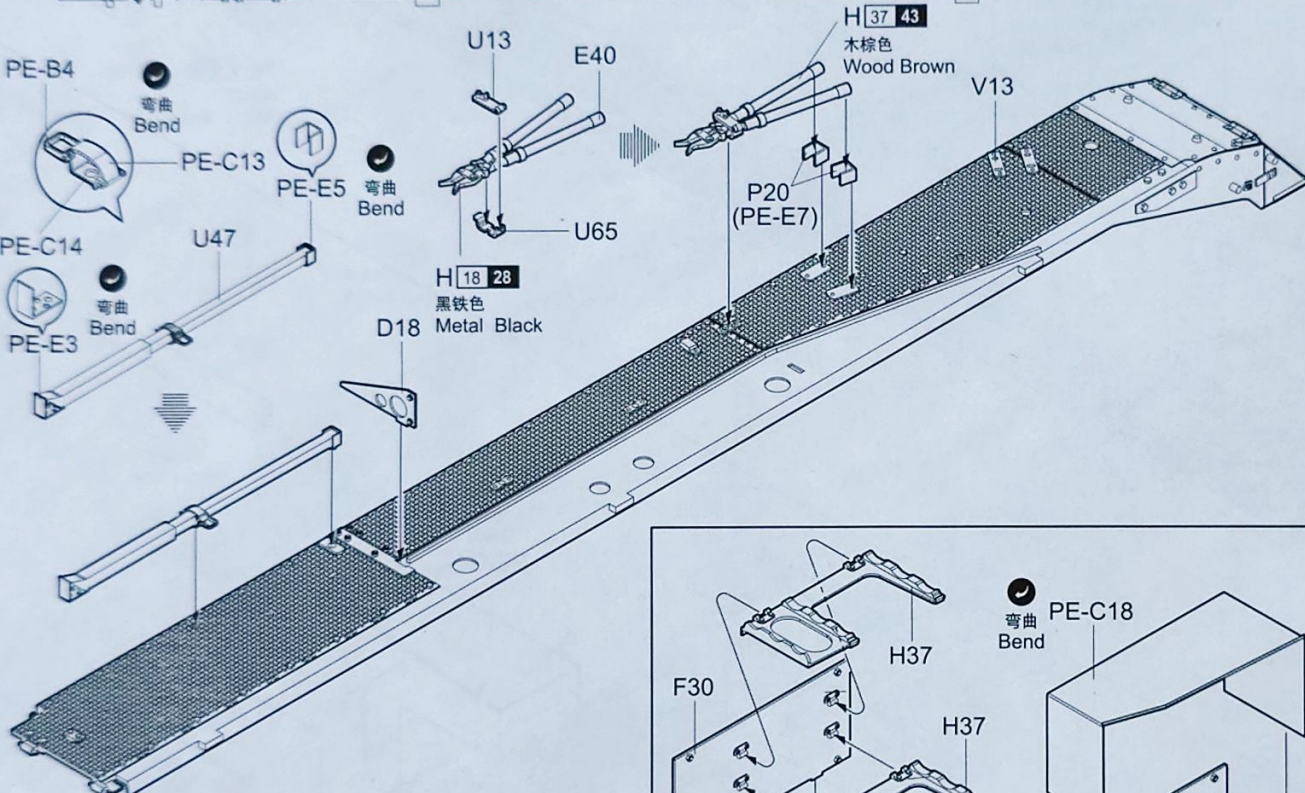
P20
(PE-E7)

U65

H18 28

黑铁色
Metal Black

D18



弯曲
Bend

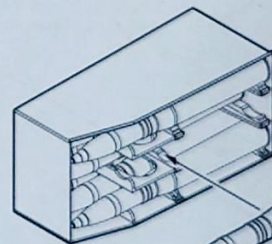
PE-C18

28

SH1

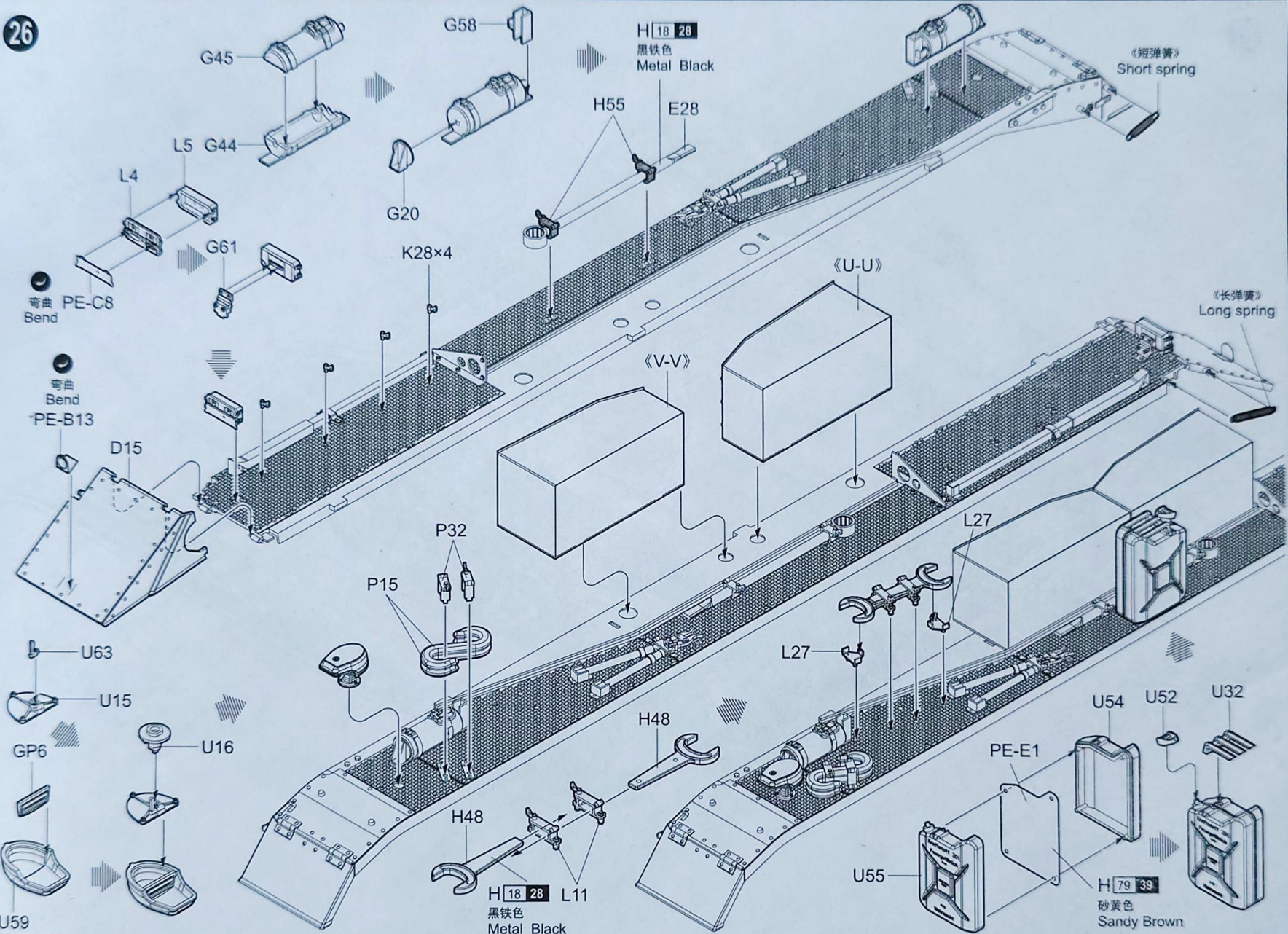
PE-D1

制作9组
Make nine

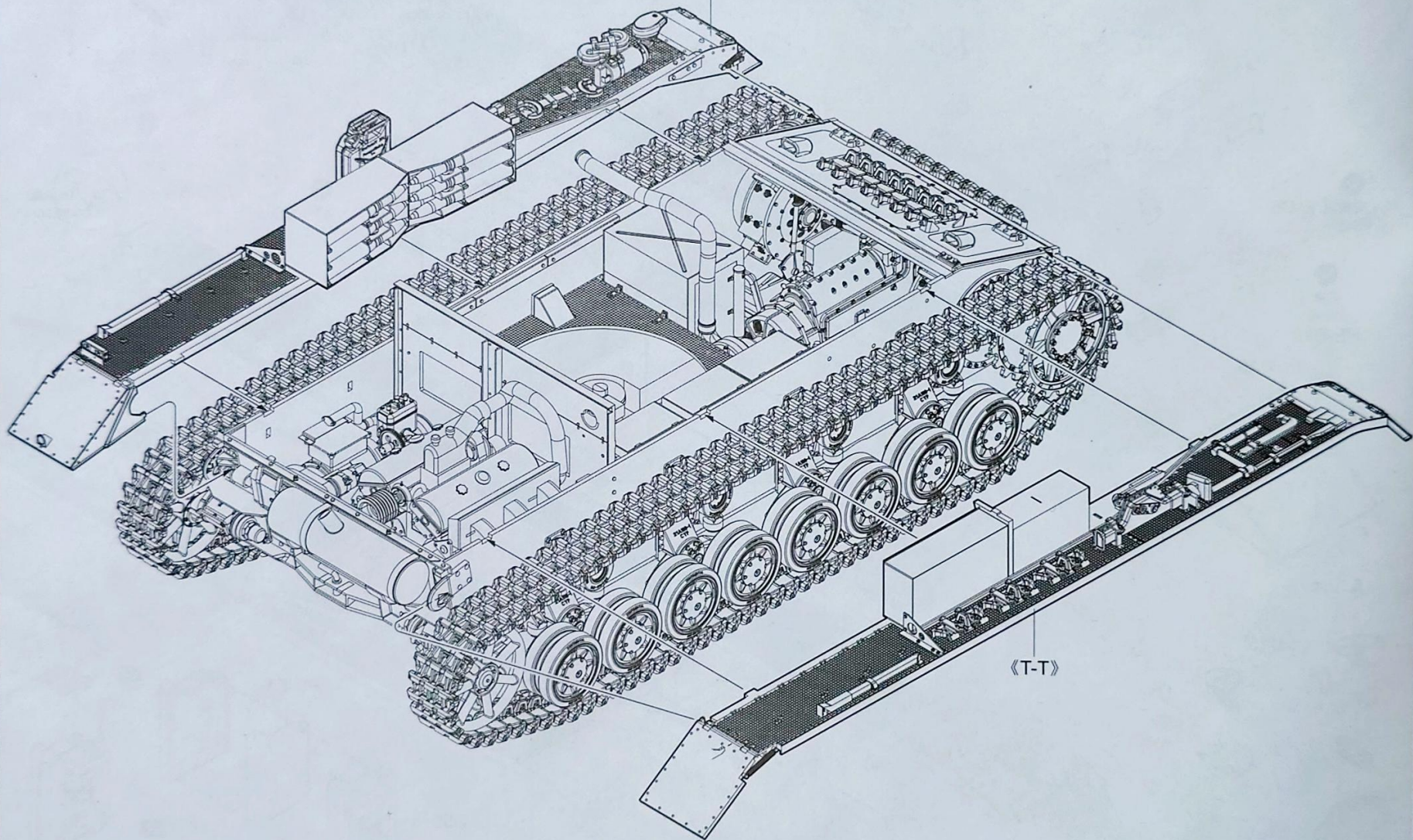


(V-V)

26

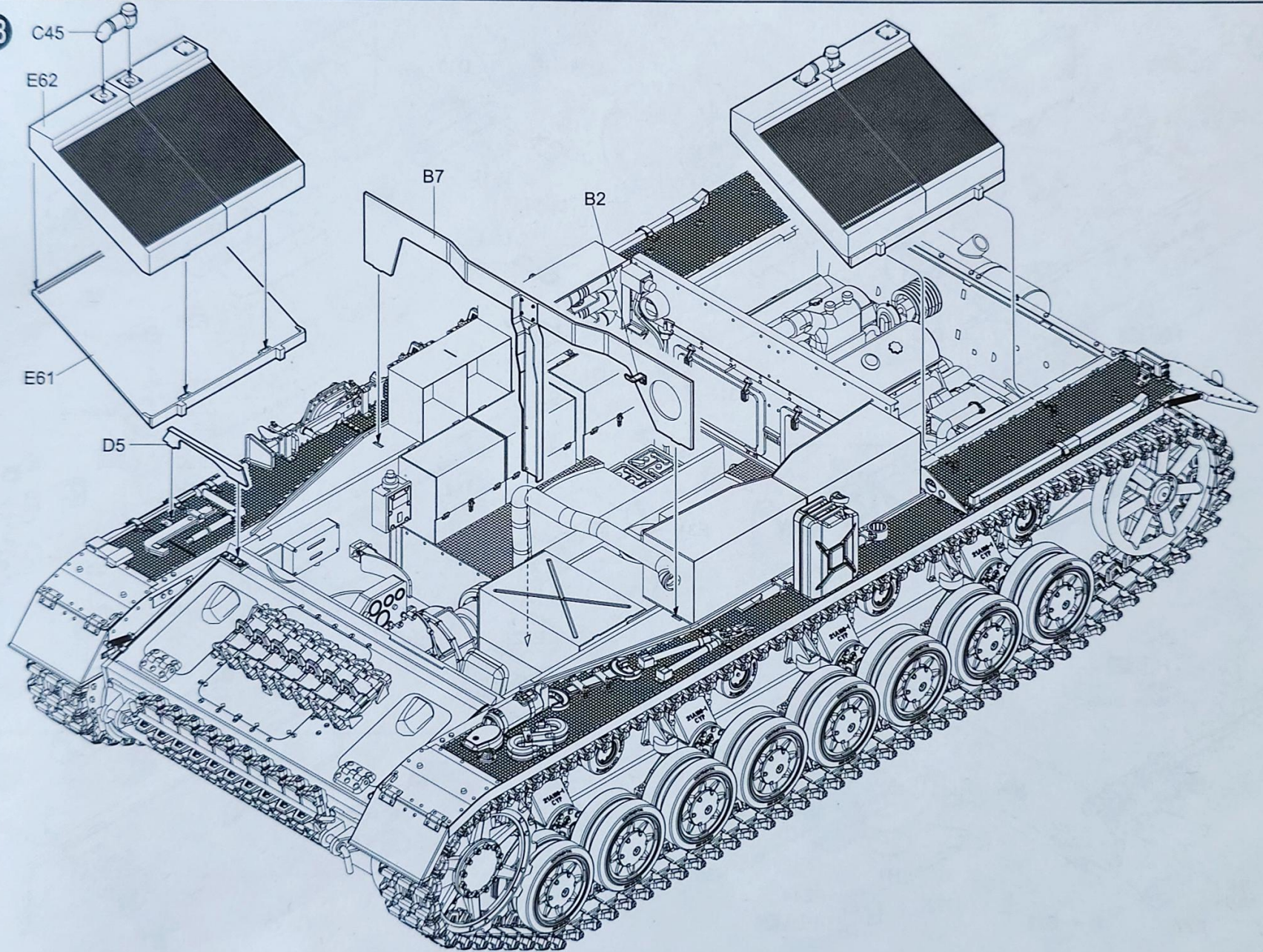


《W-W》

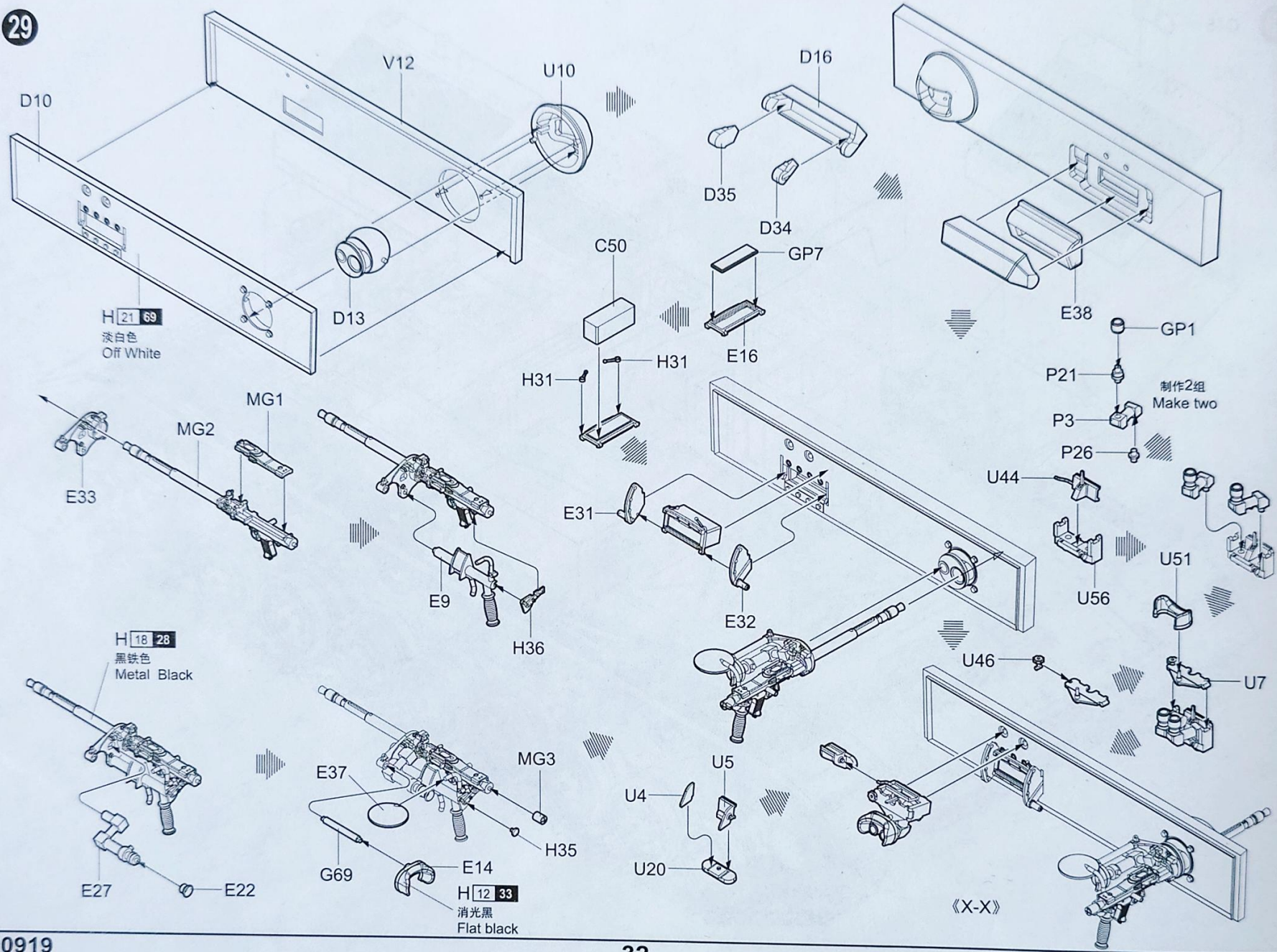


《T-T》

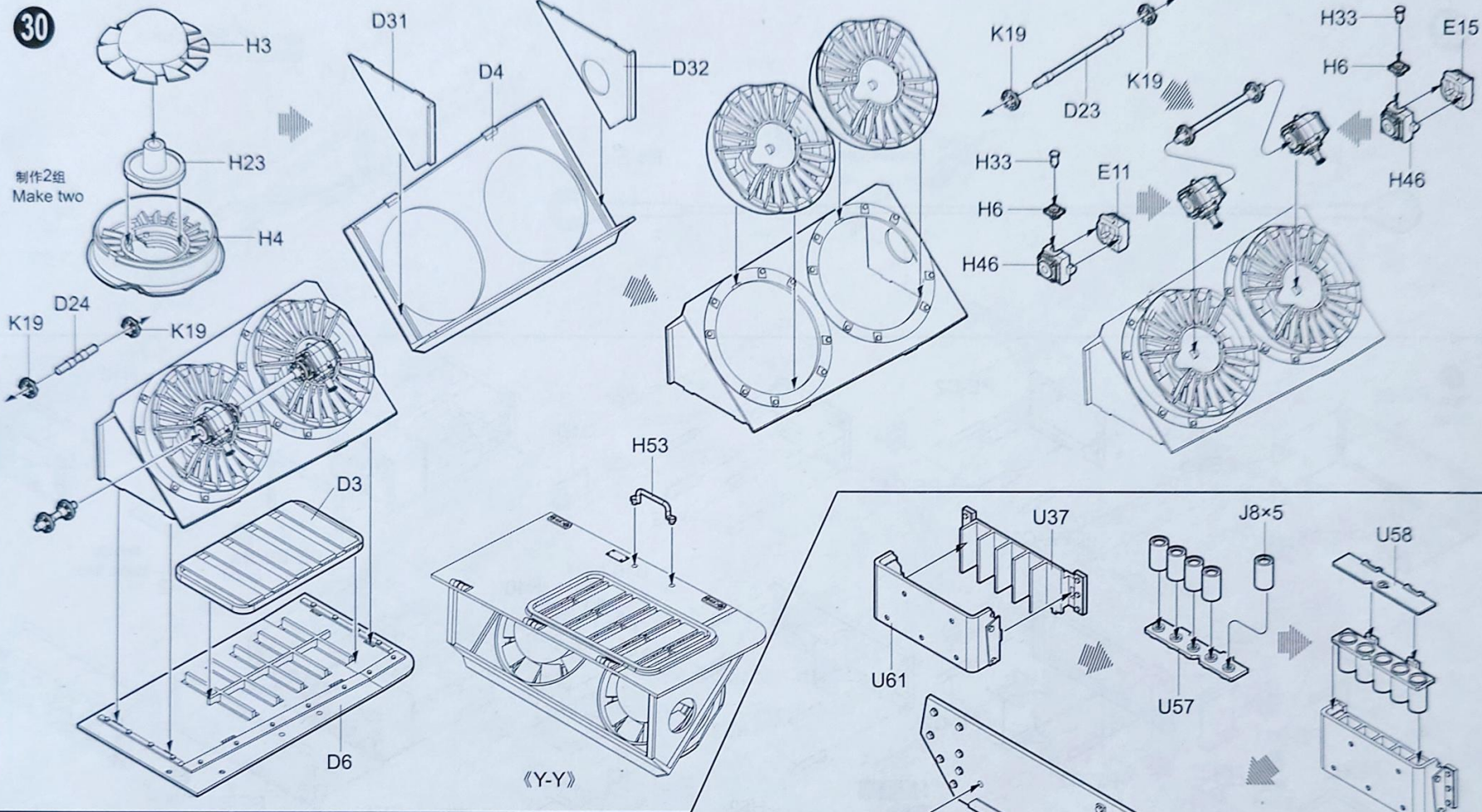
28



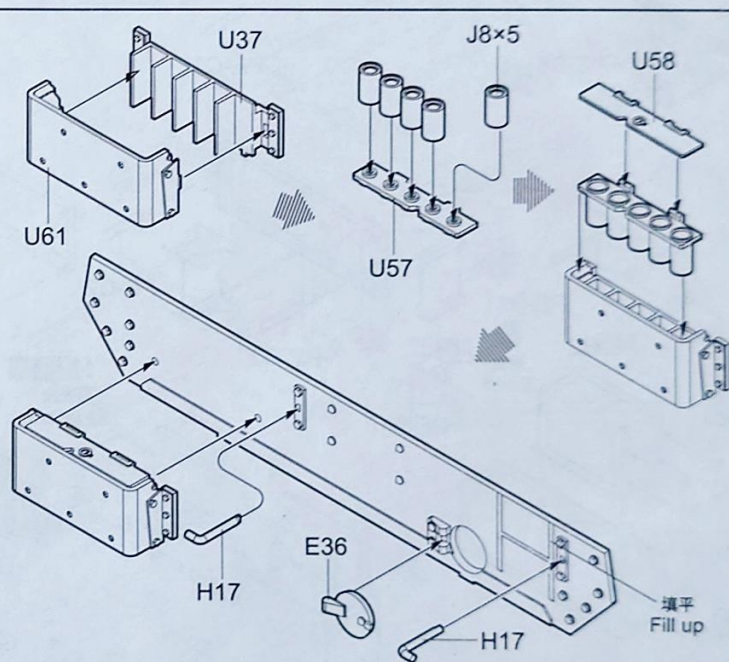
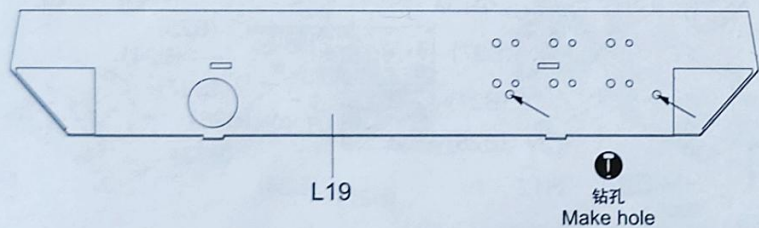
29

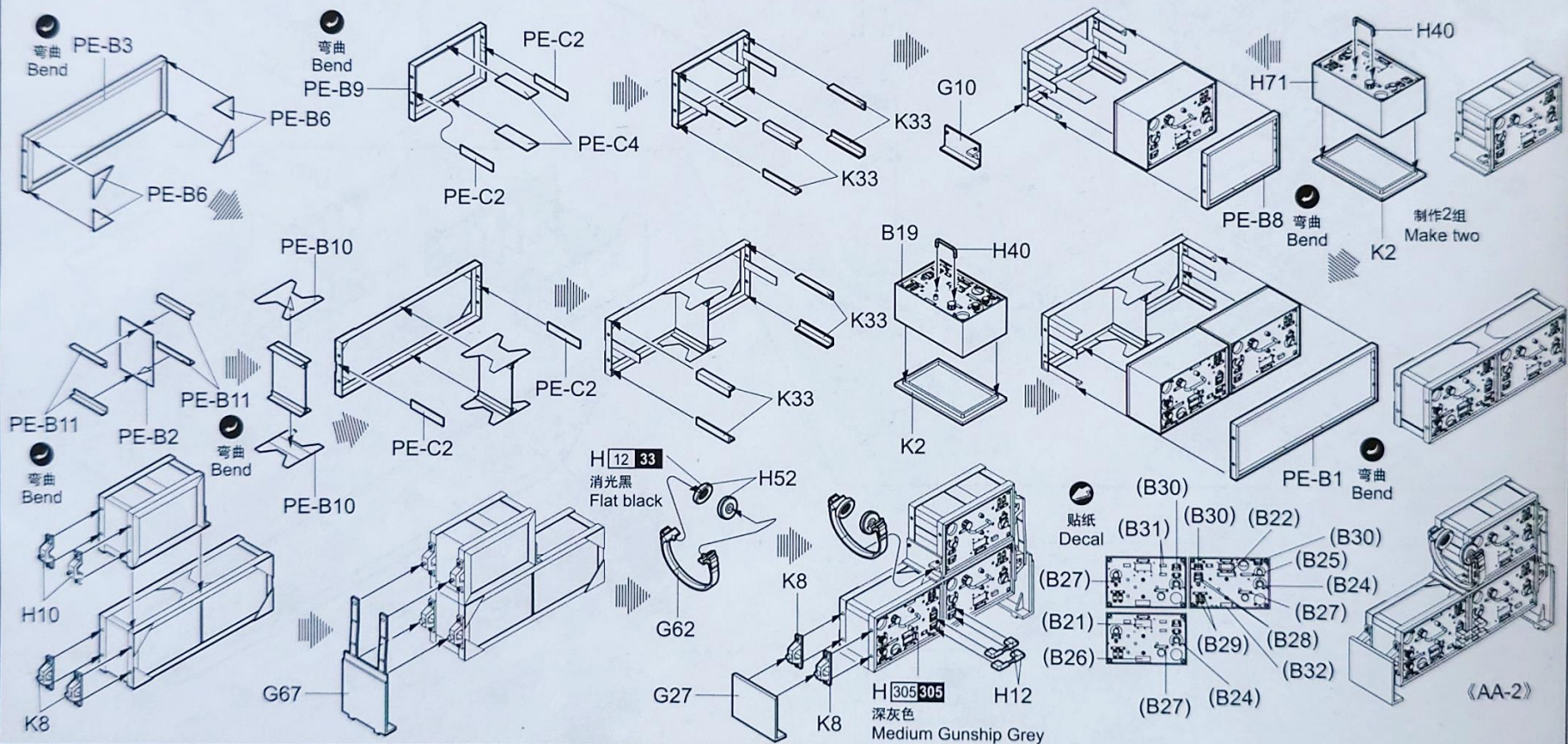
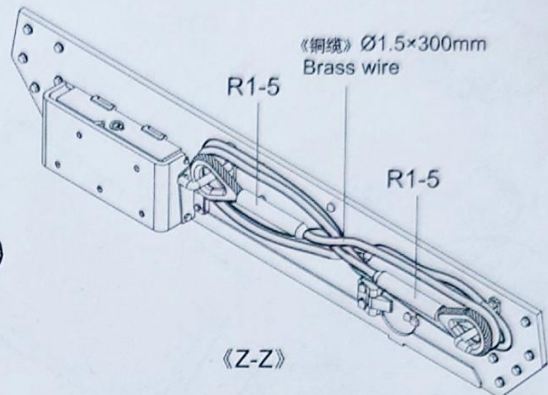
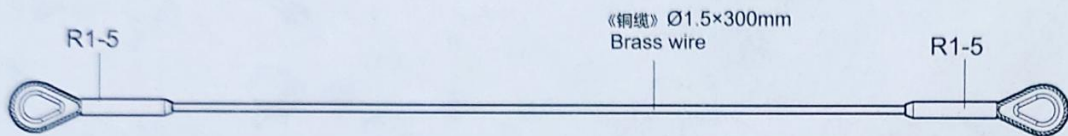


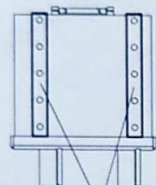
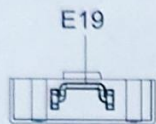
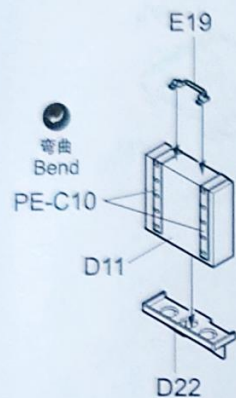
30



31

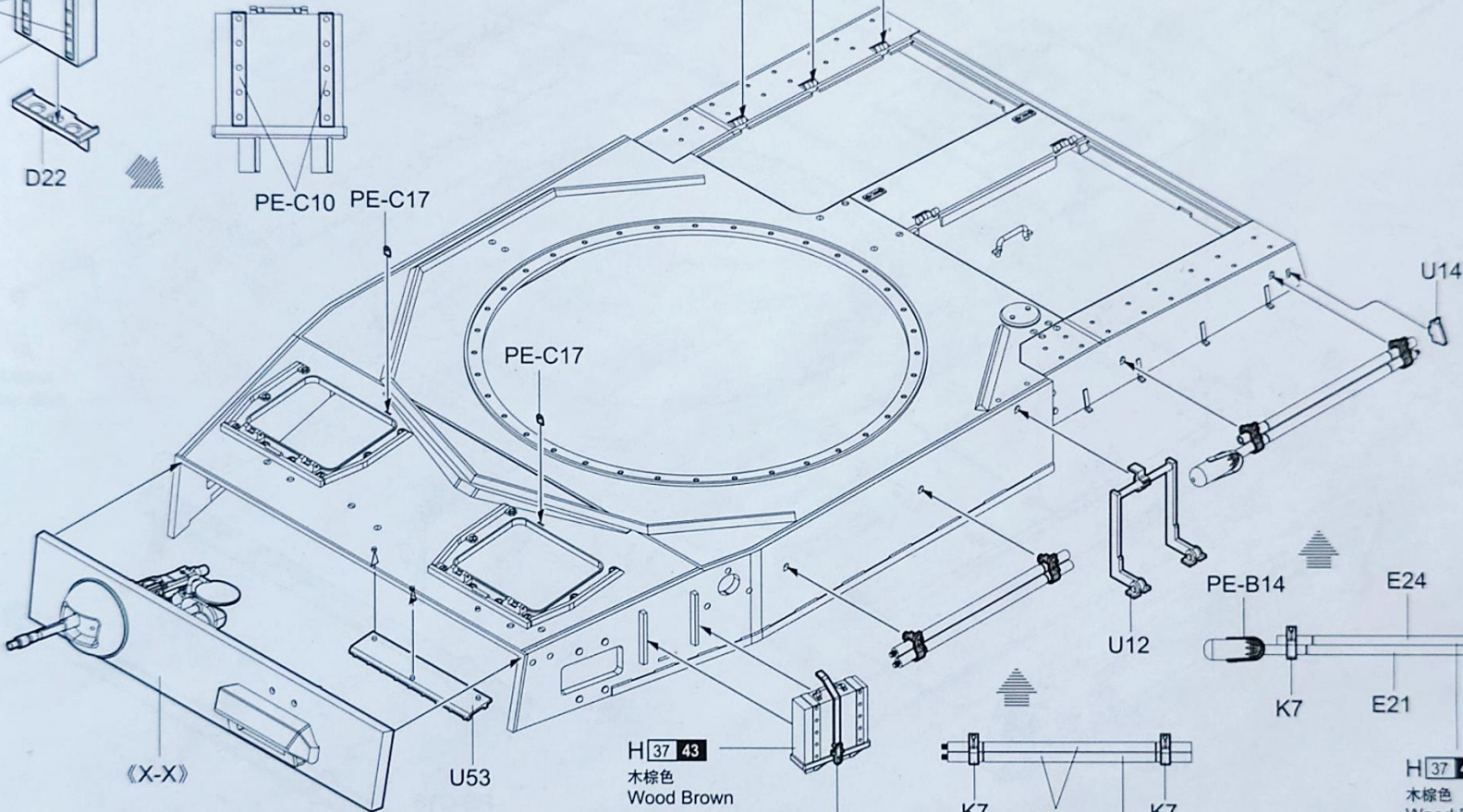
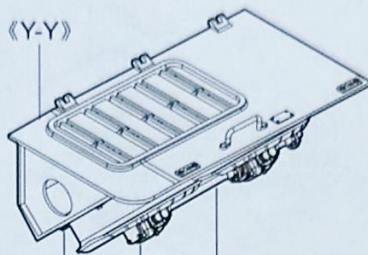




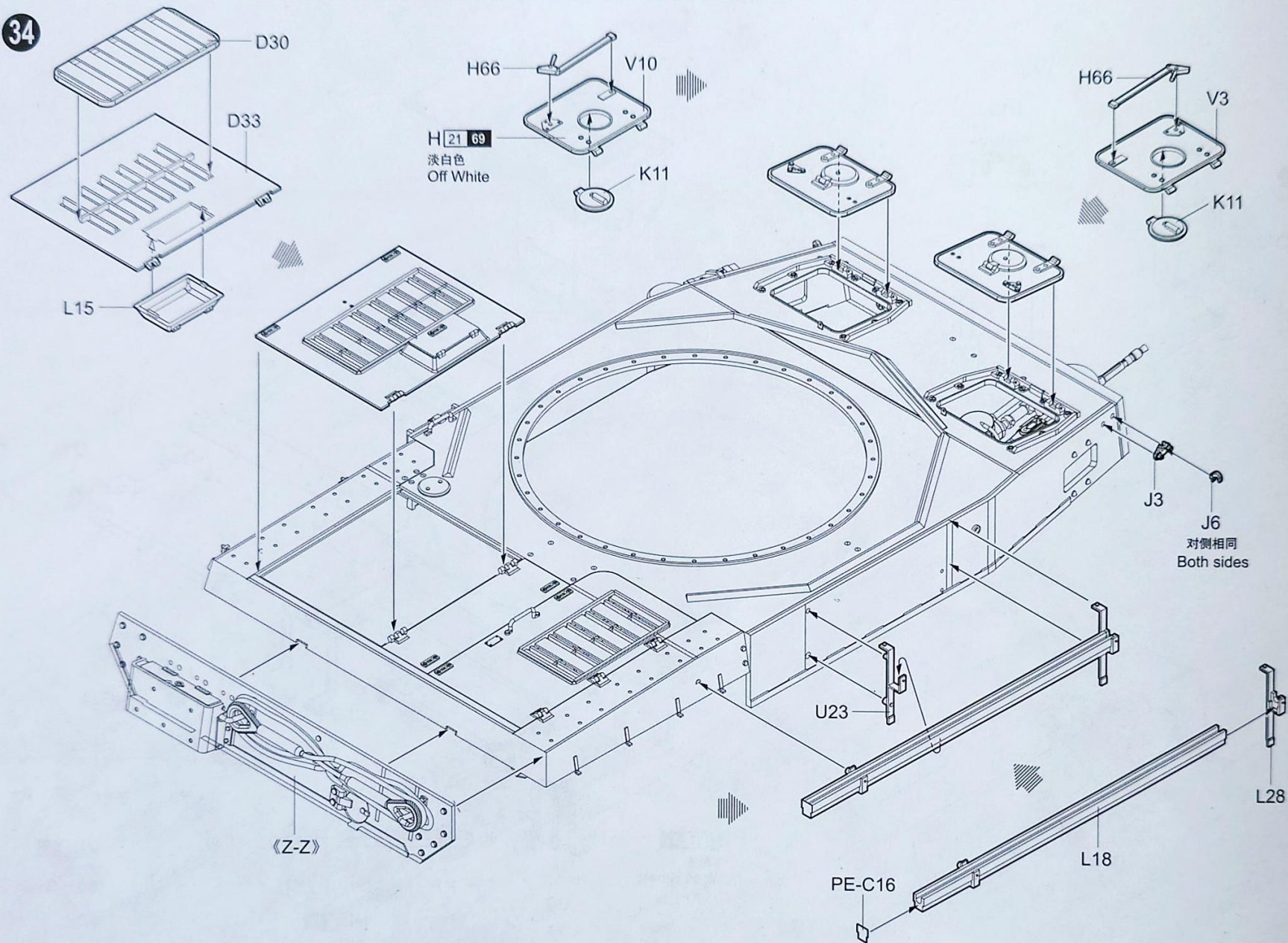


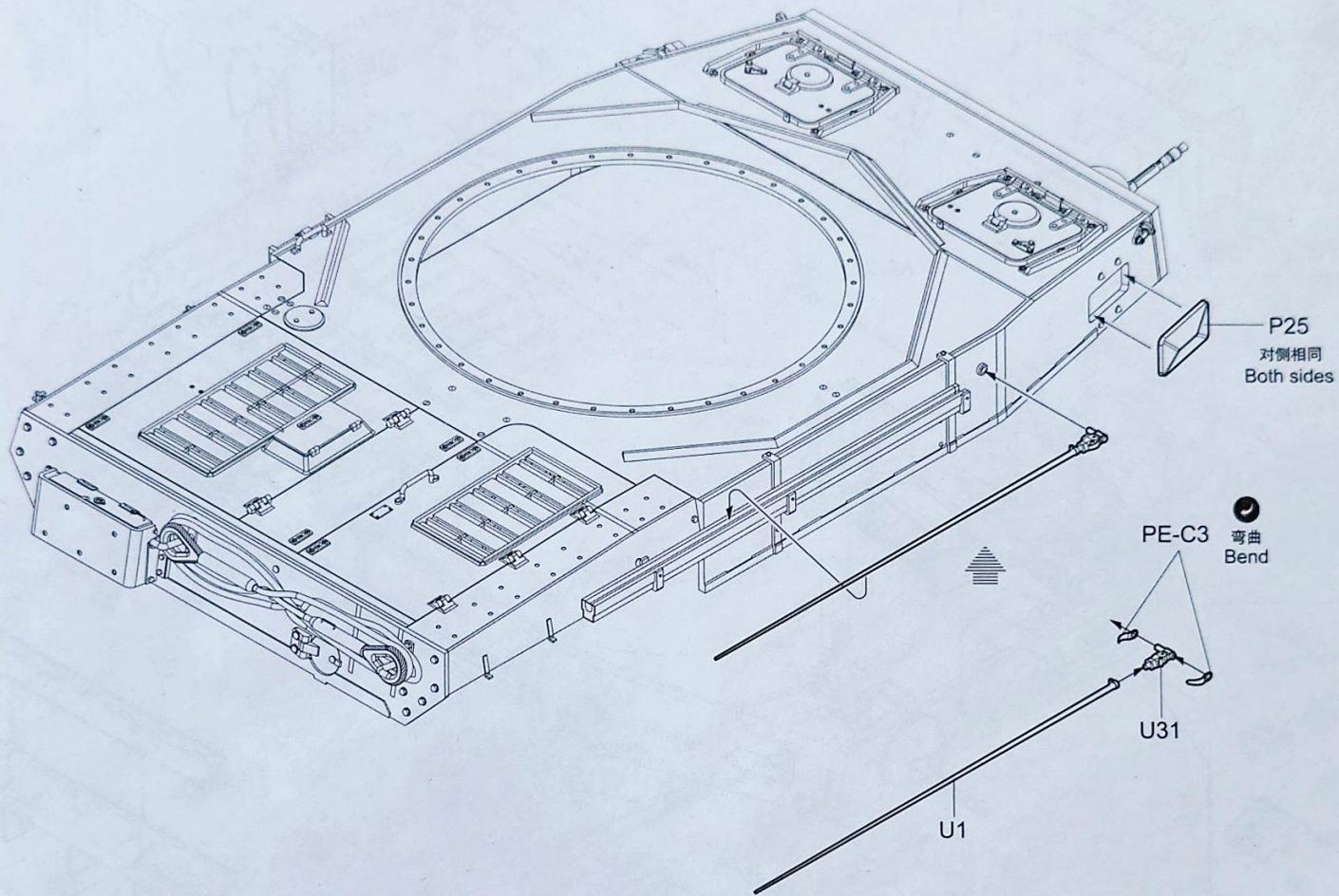
PE-C10 PE-C17

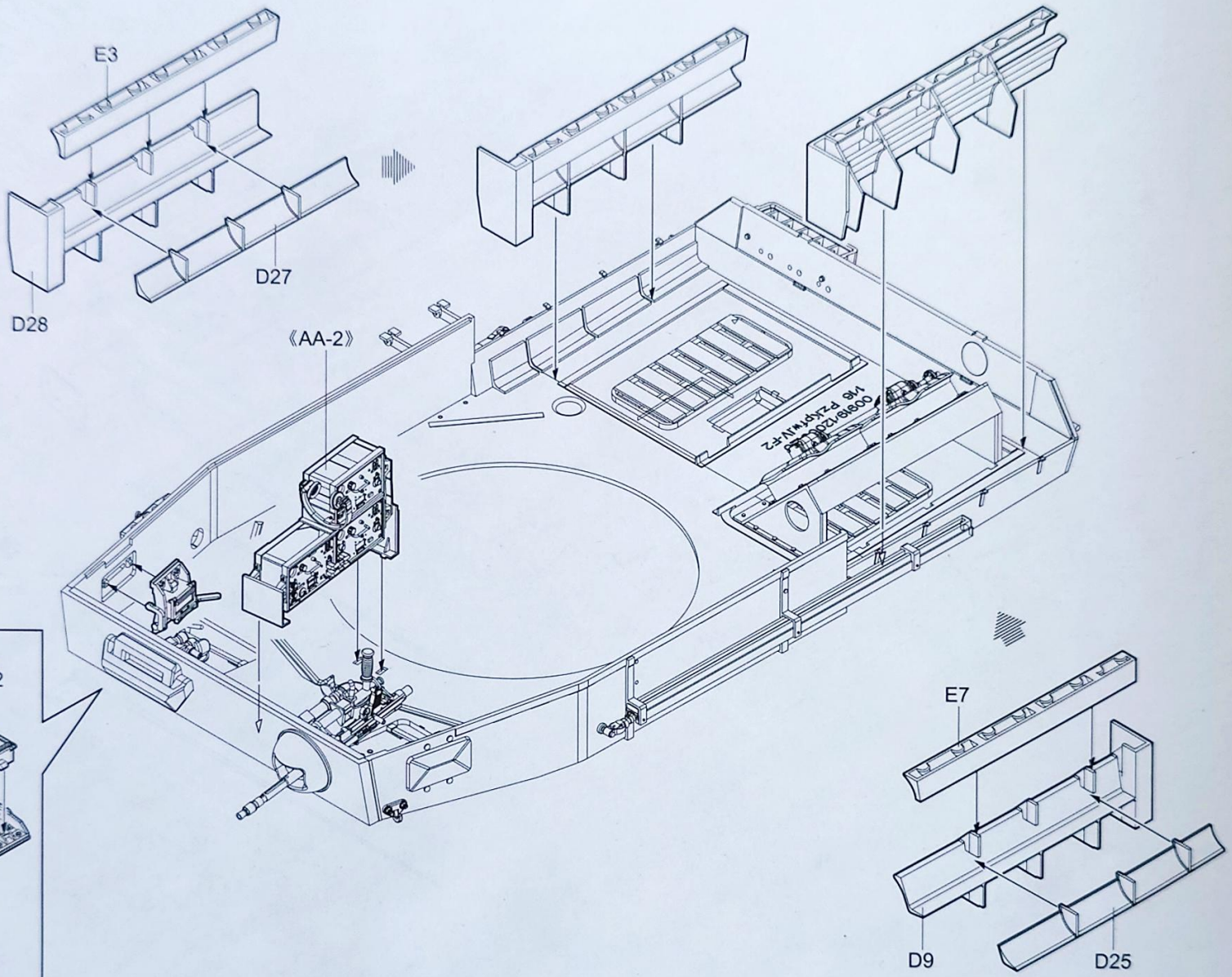
PE-C17



34







37

弯曲
Bend
PE-C14

弯曲
Bend
PE-B4

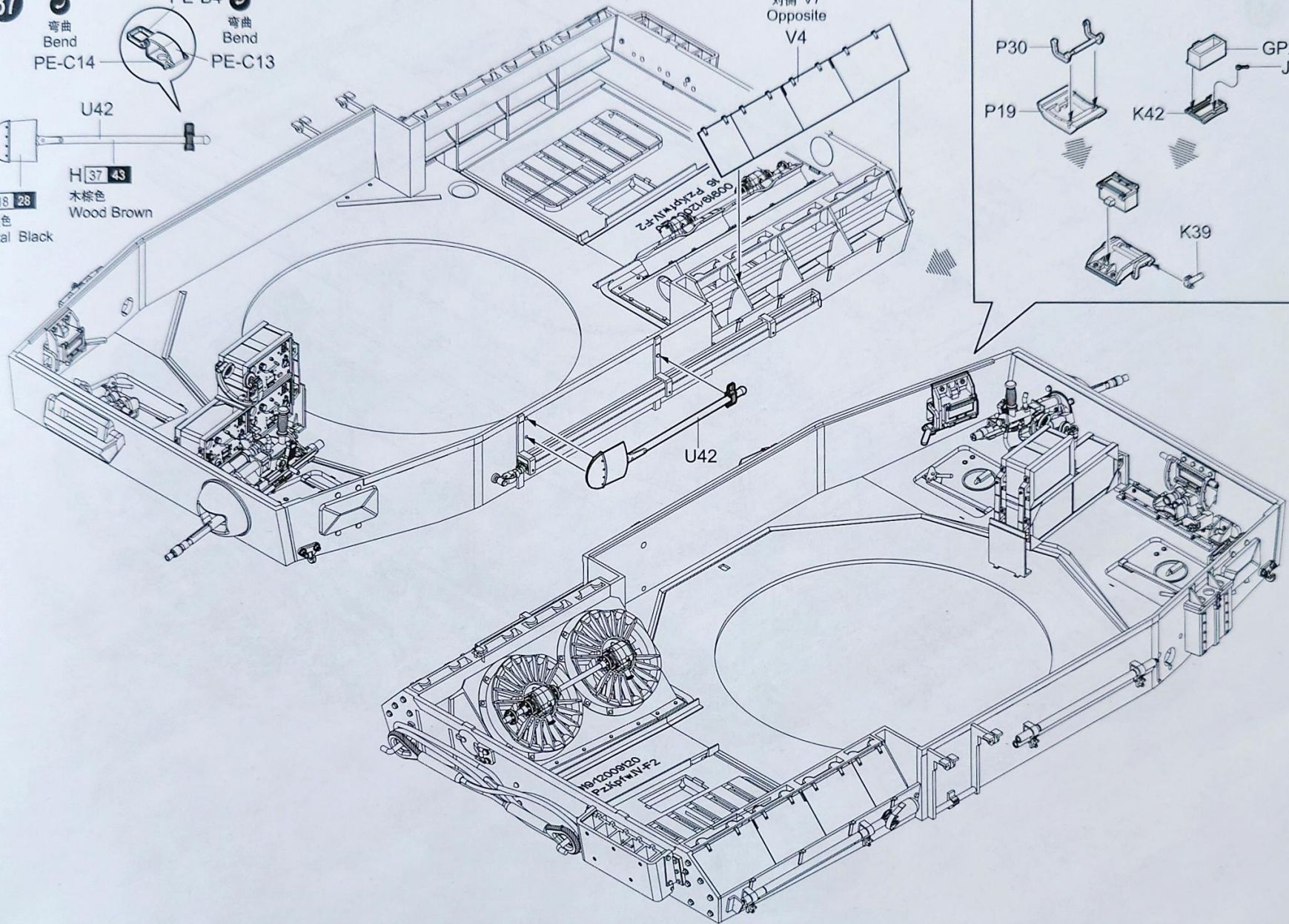
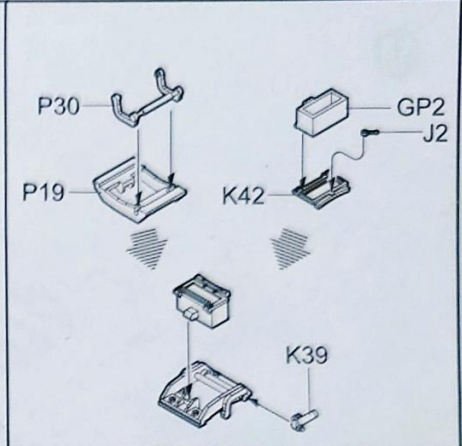
弯曲
Bend
PE-C13

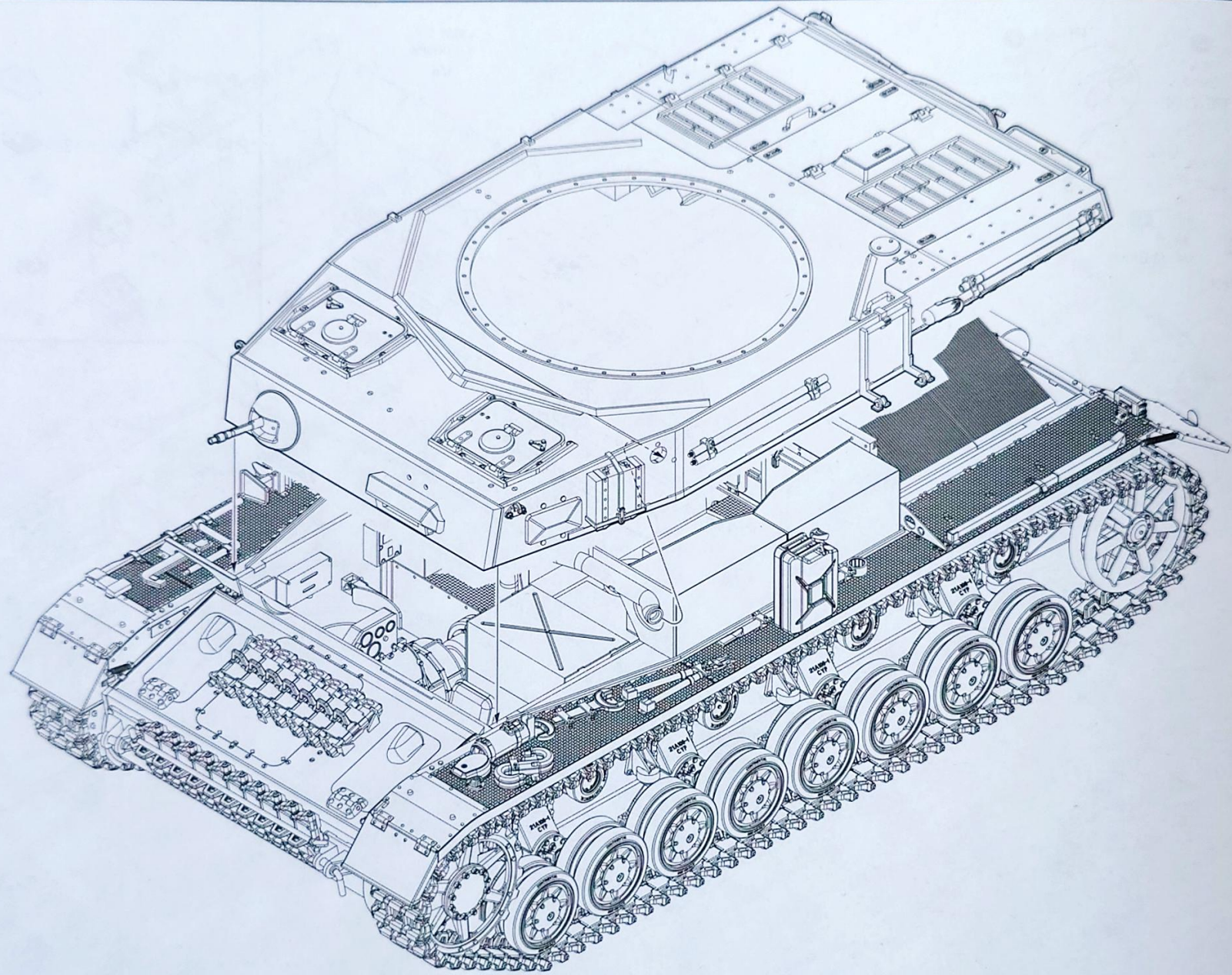
U42

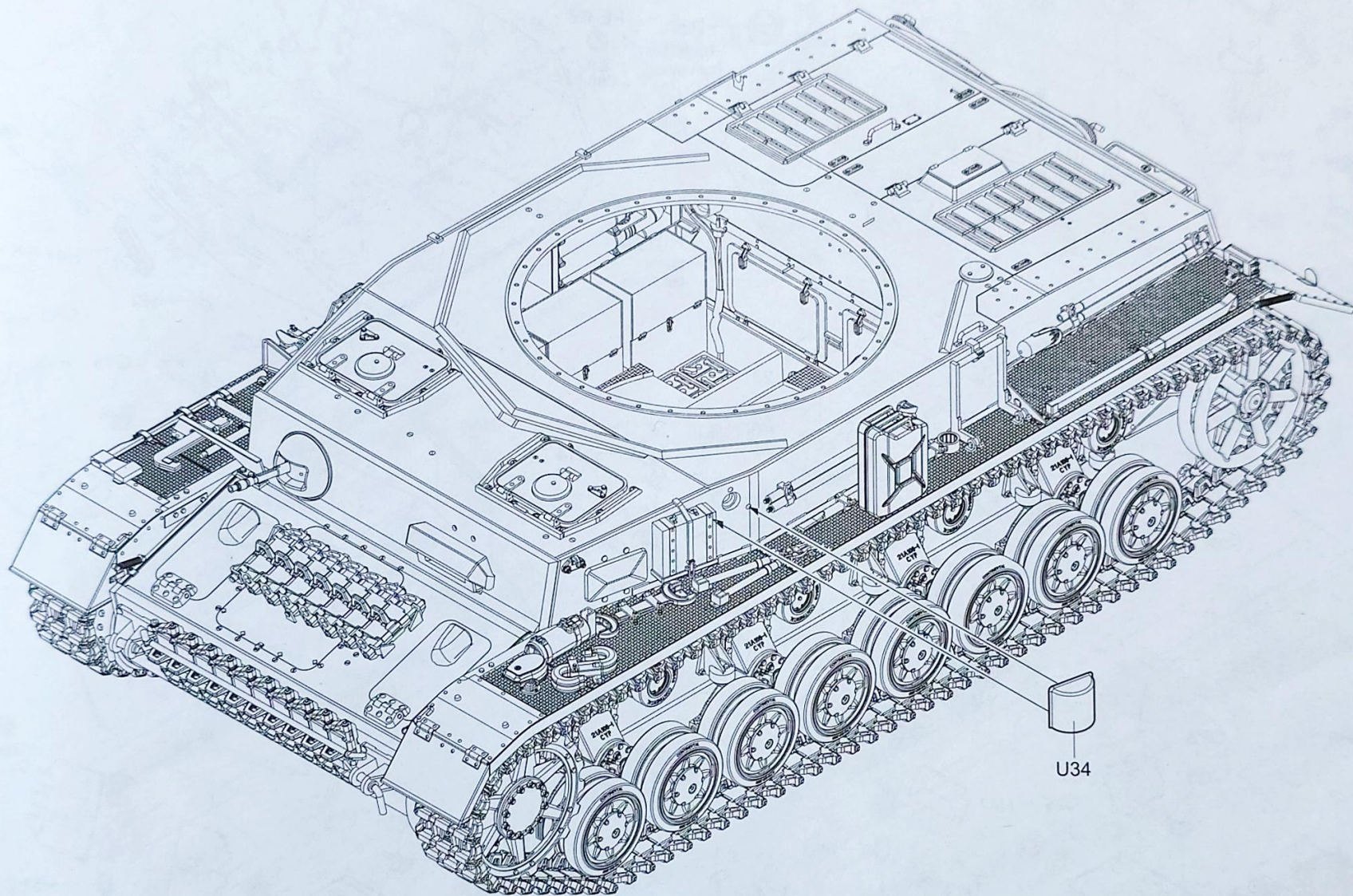
H 18 28
黑铁色
Metal Black

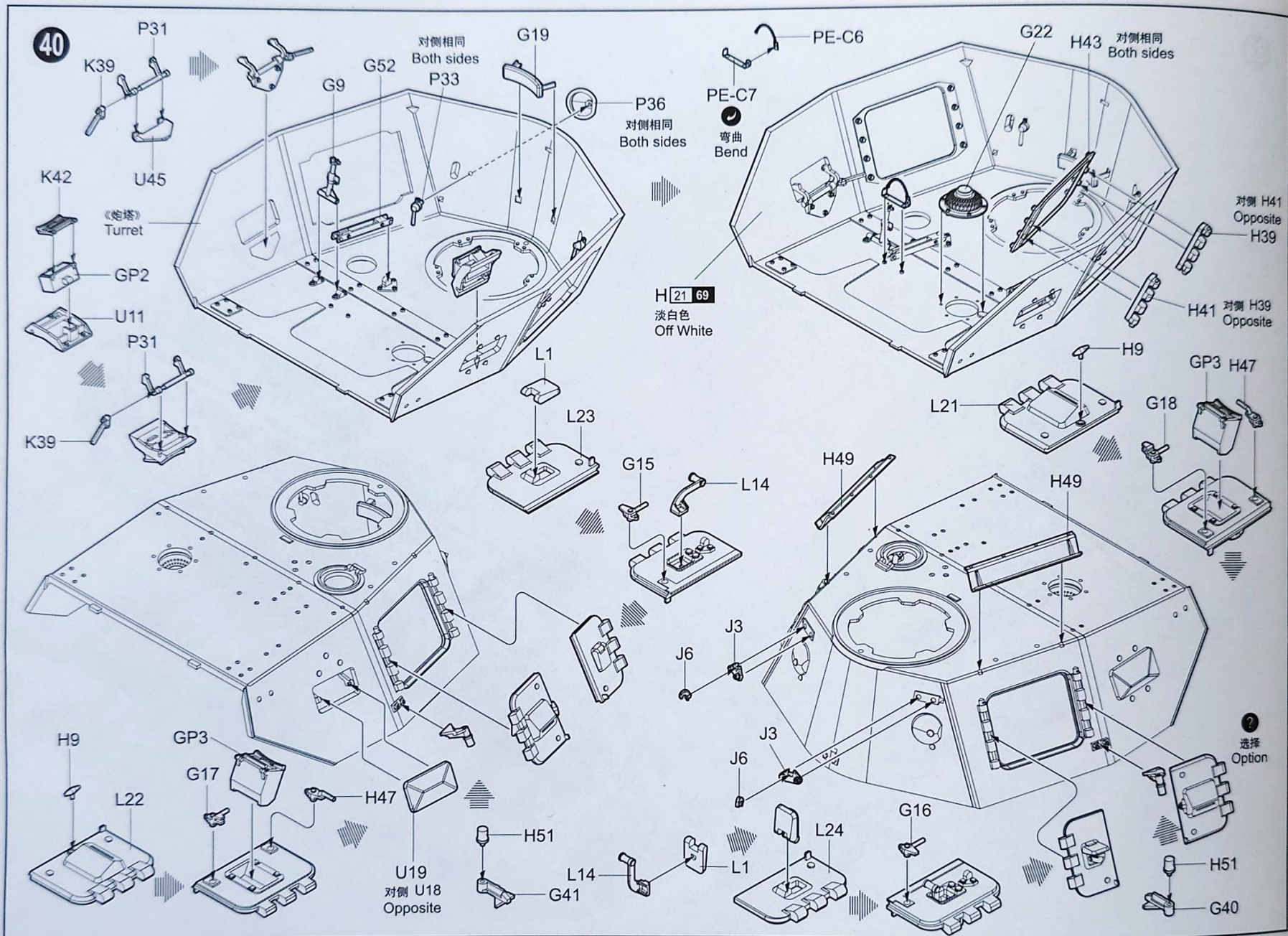
H 37 43
木棕色
Wood Brown

对侧 V7
Opposite
V4

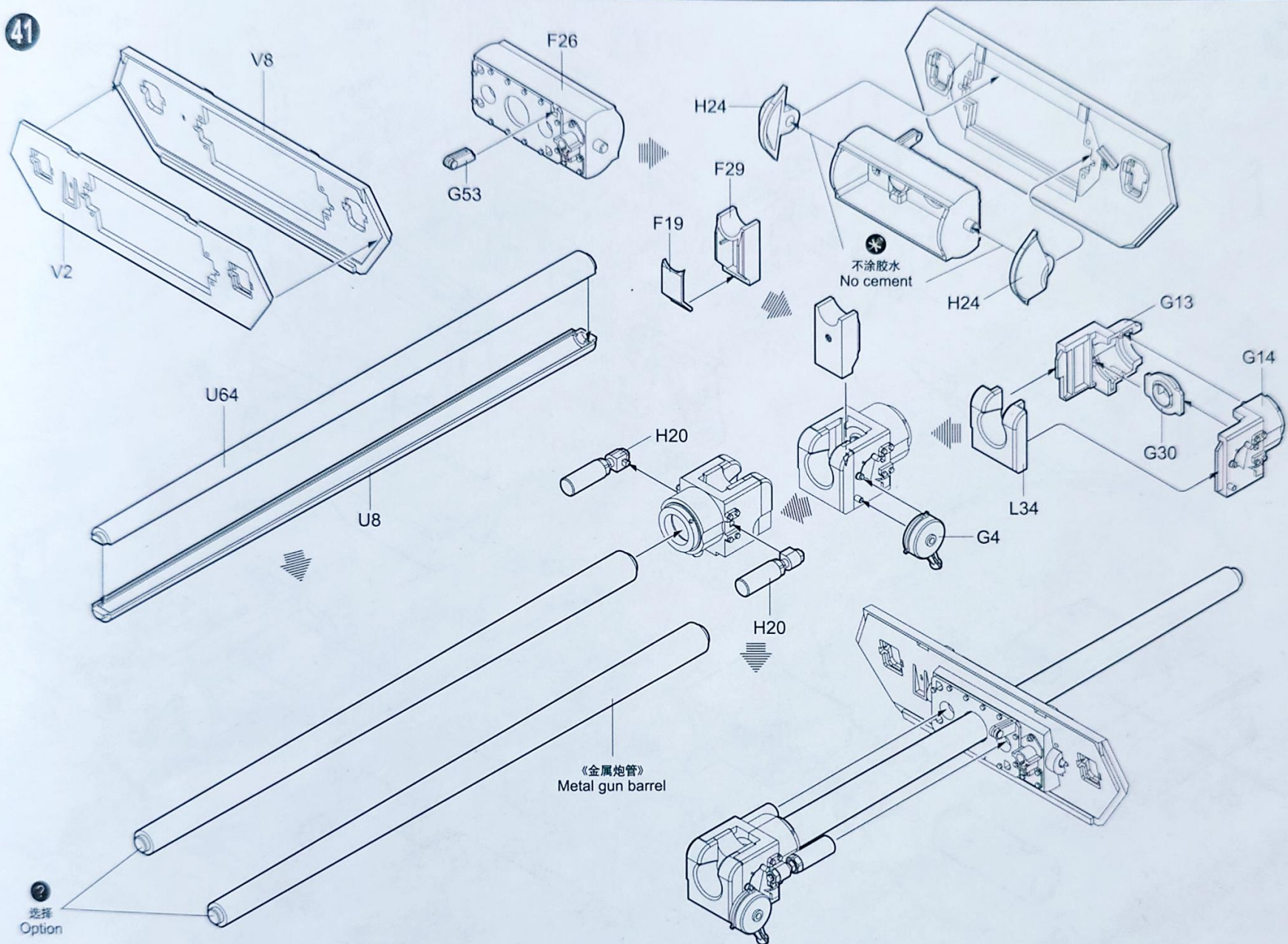




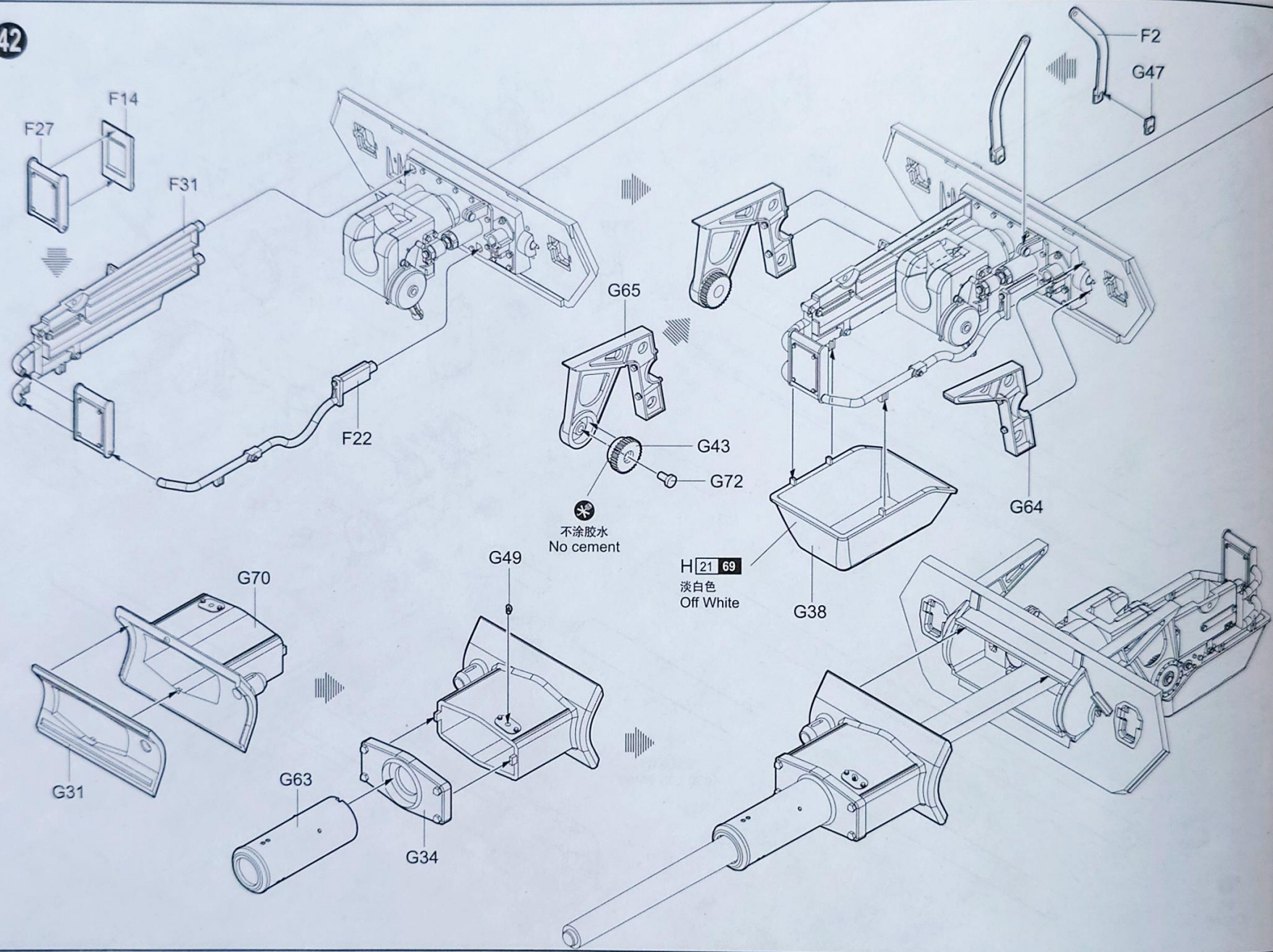


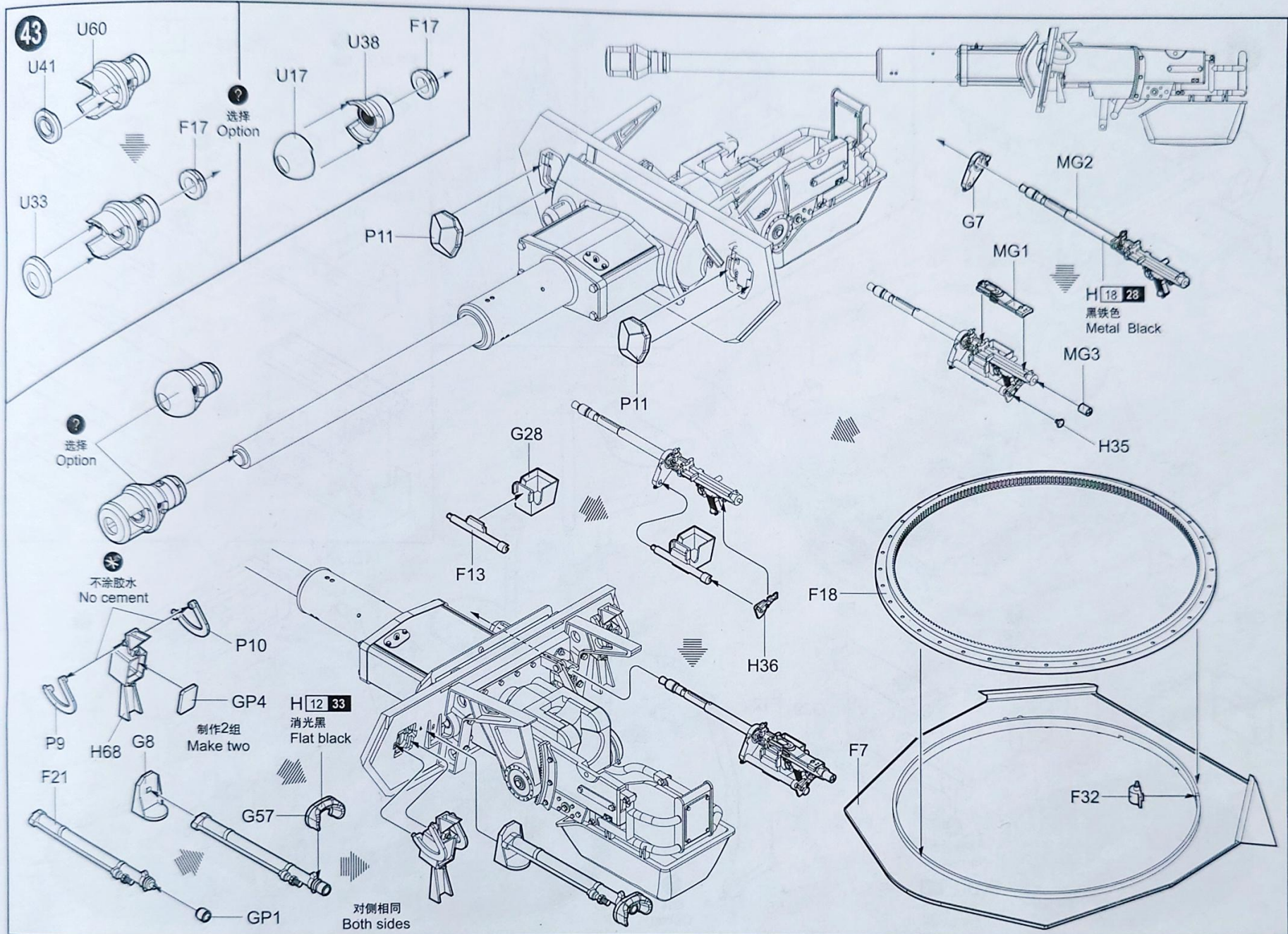


41

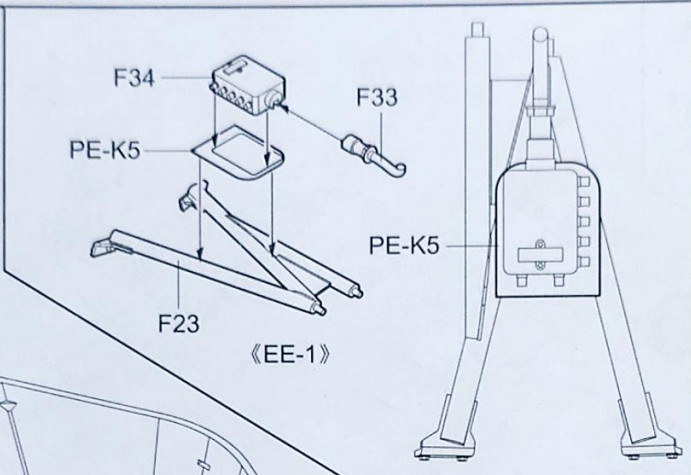
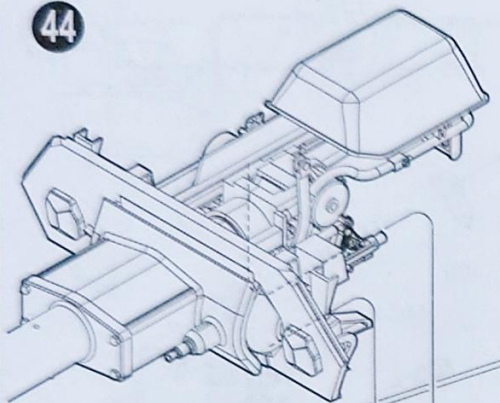


42

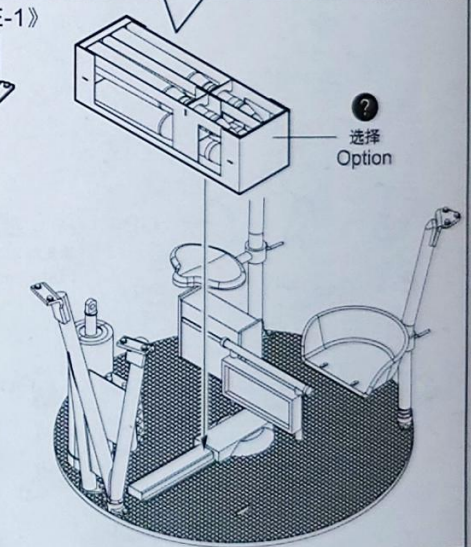
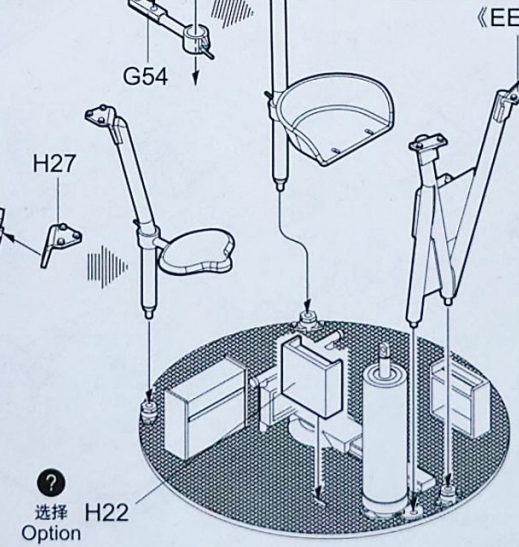
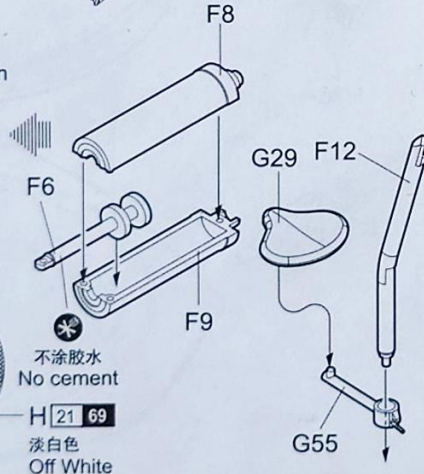
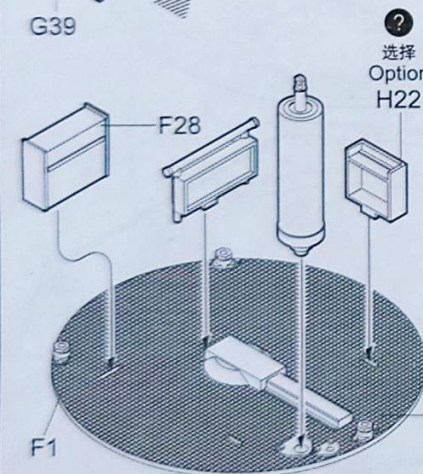
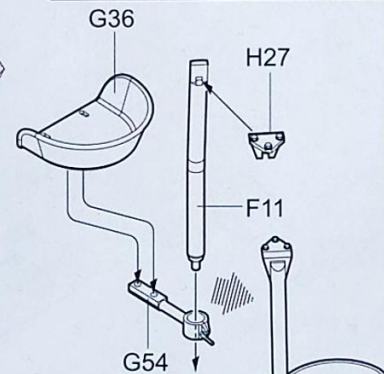
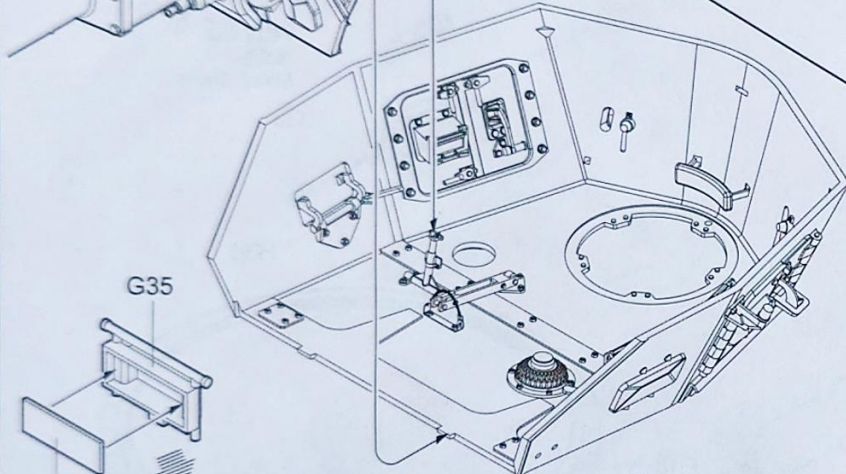
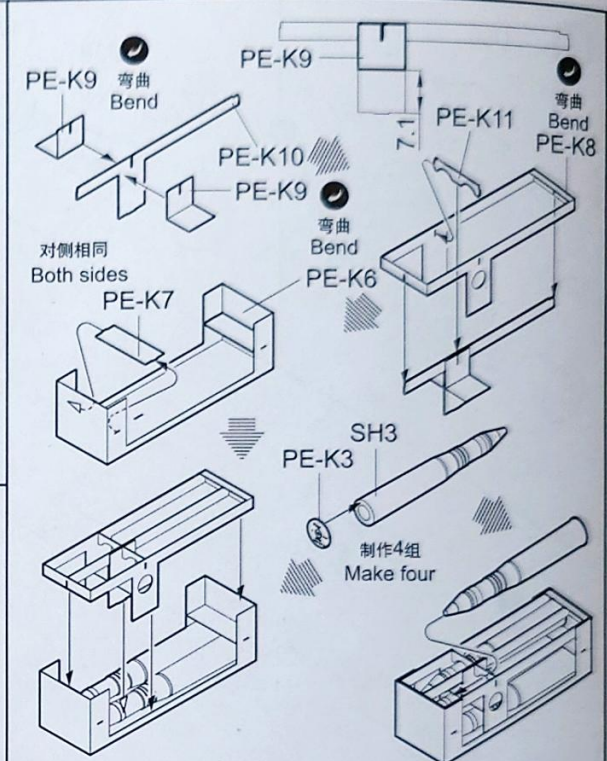




44



《EE-1》



选择 Option H22

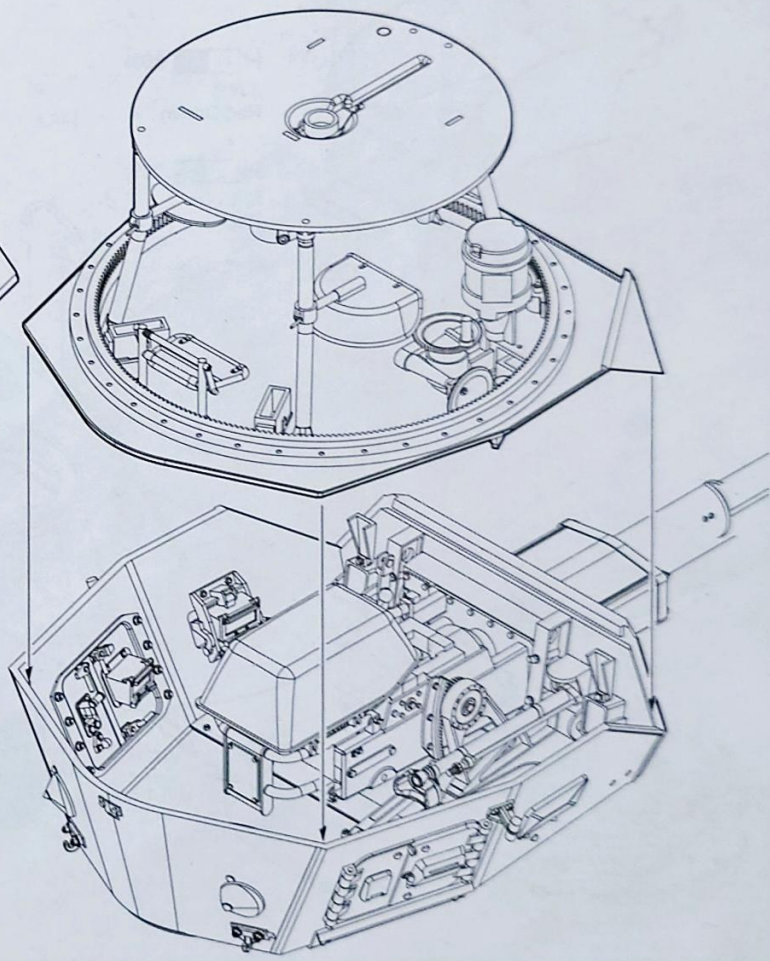
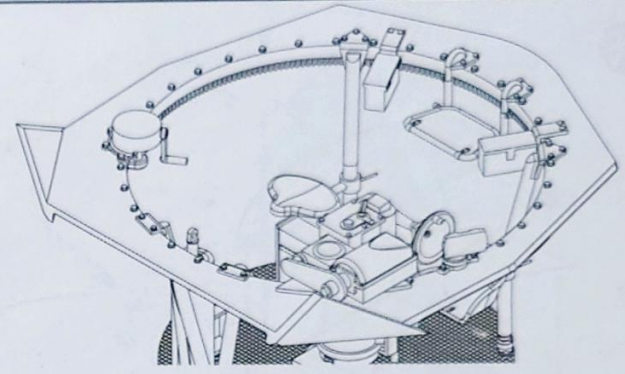
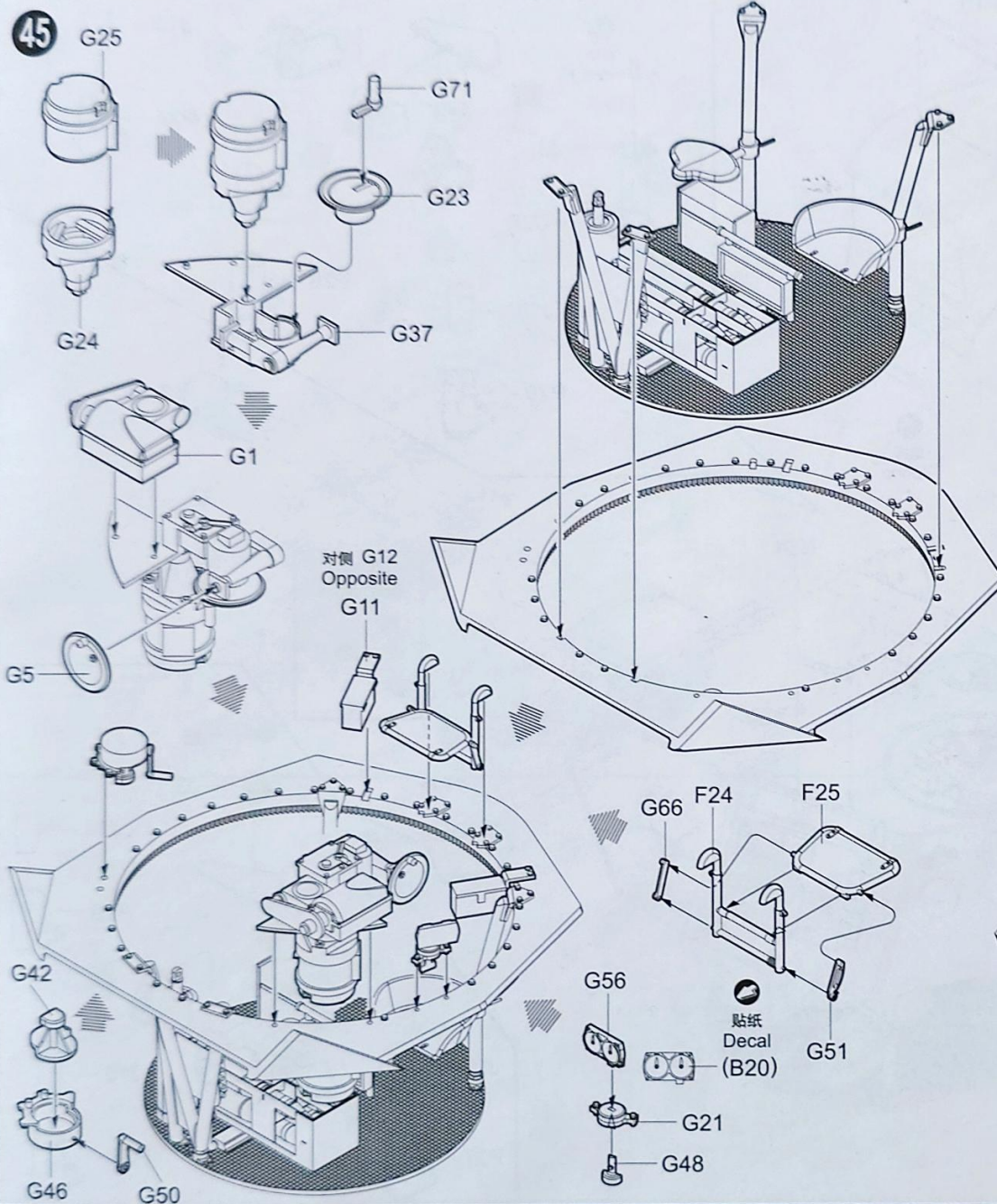
不涂胶水 No cement

H 21 69 淡白色 Off White

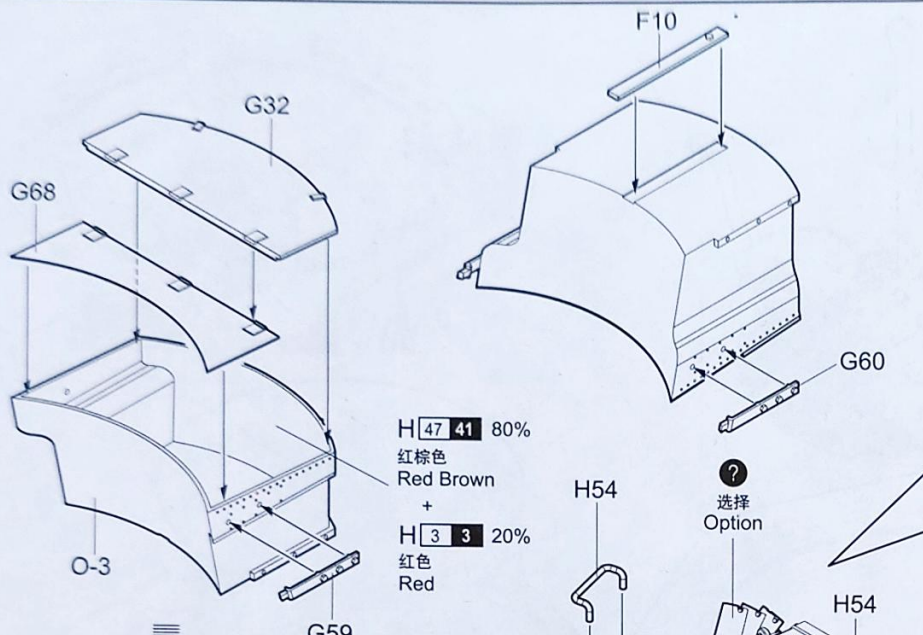
选择 Option H22

选择 Option

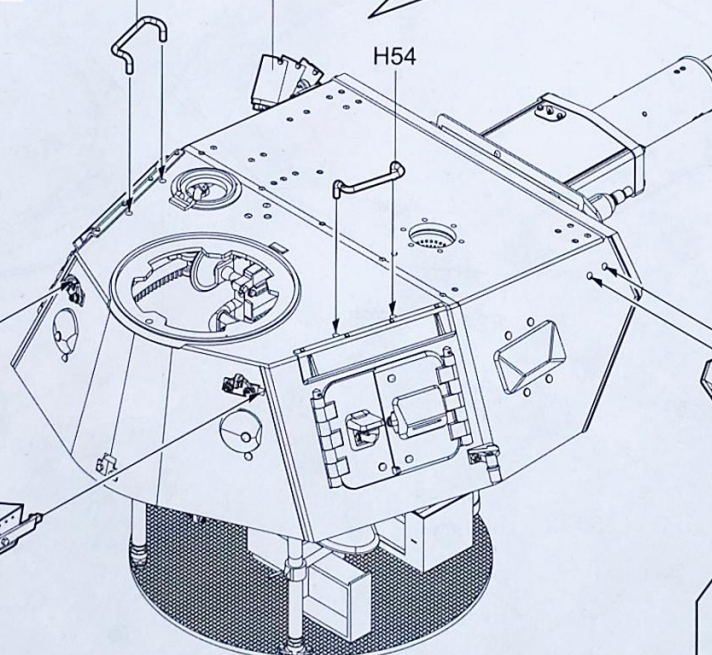
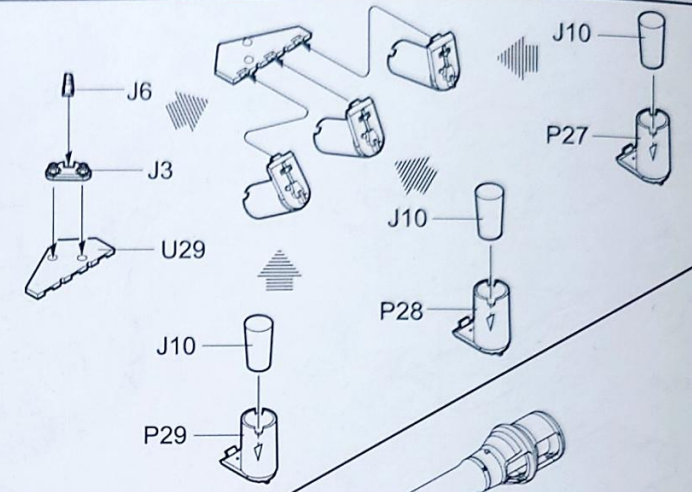
45



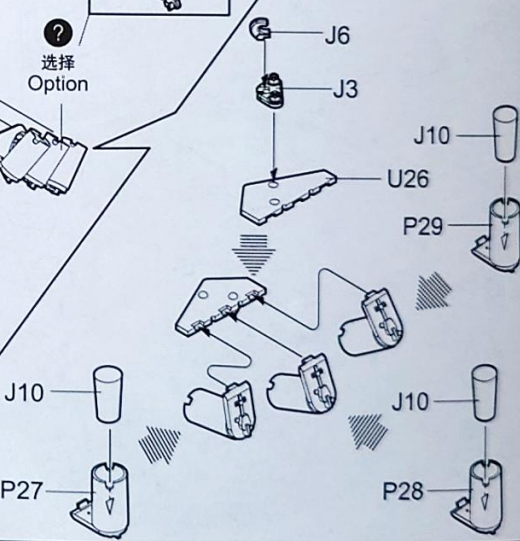
46



选择 Option

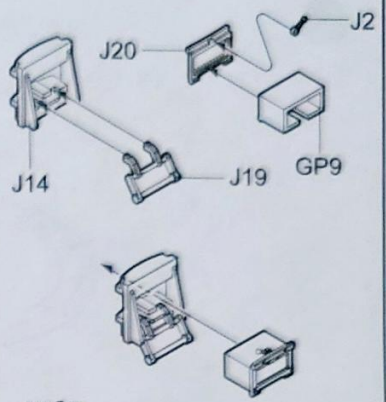
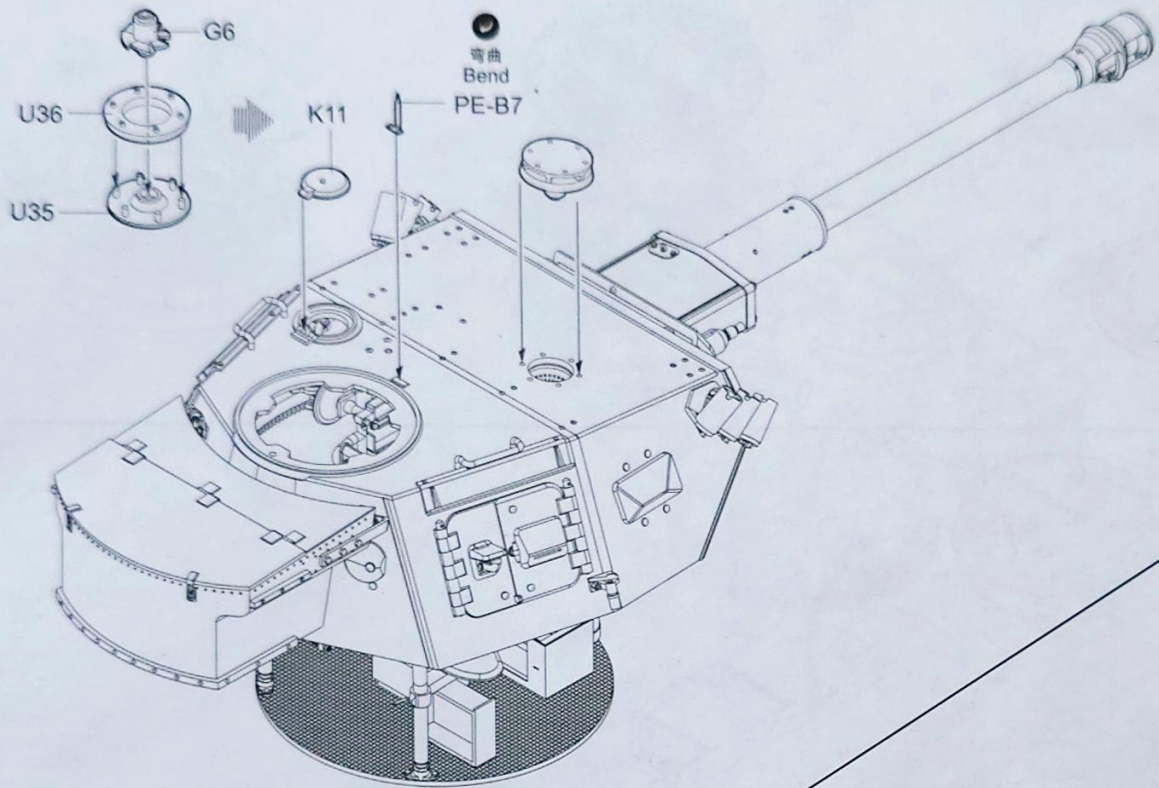


对侧相同
Both sides
J3
J6

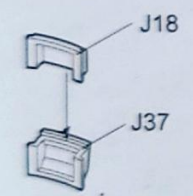
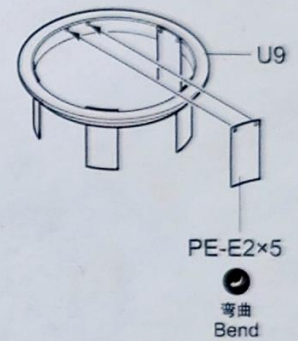


填平
Fill up

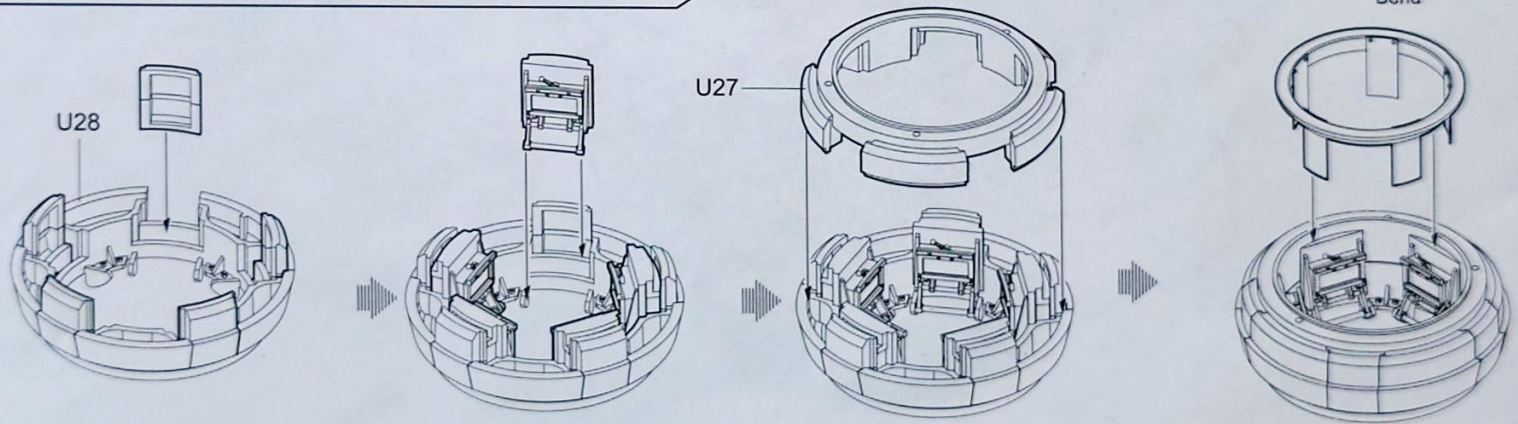
47



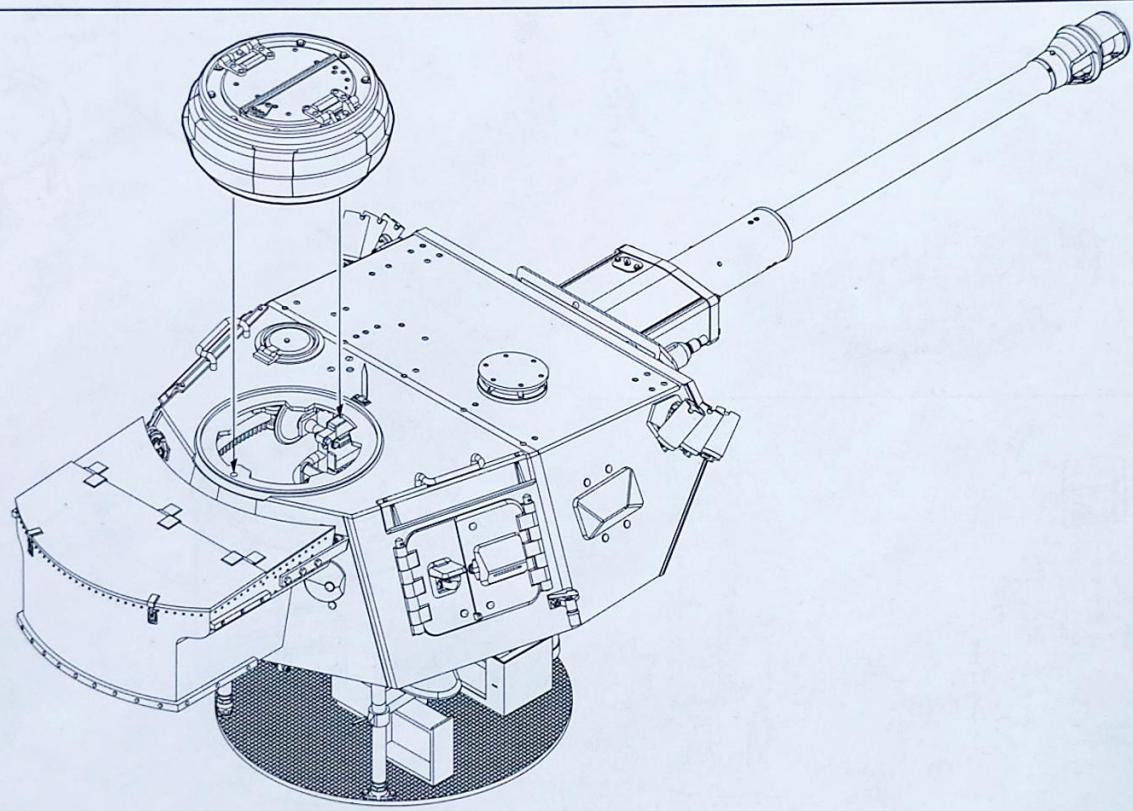
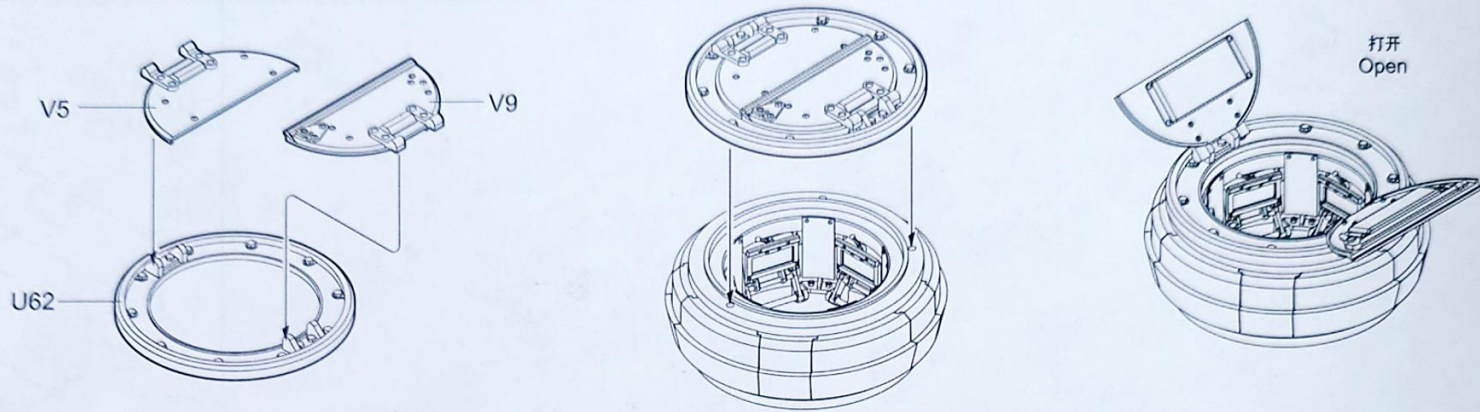
制作5组
Make five

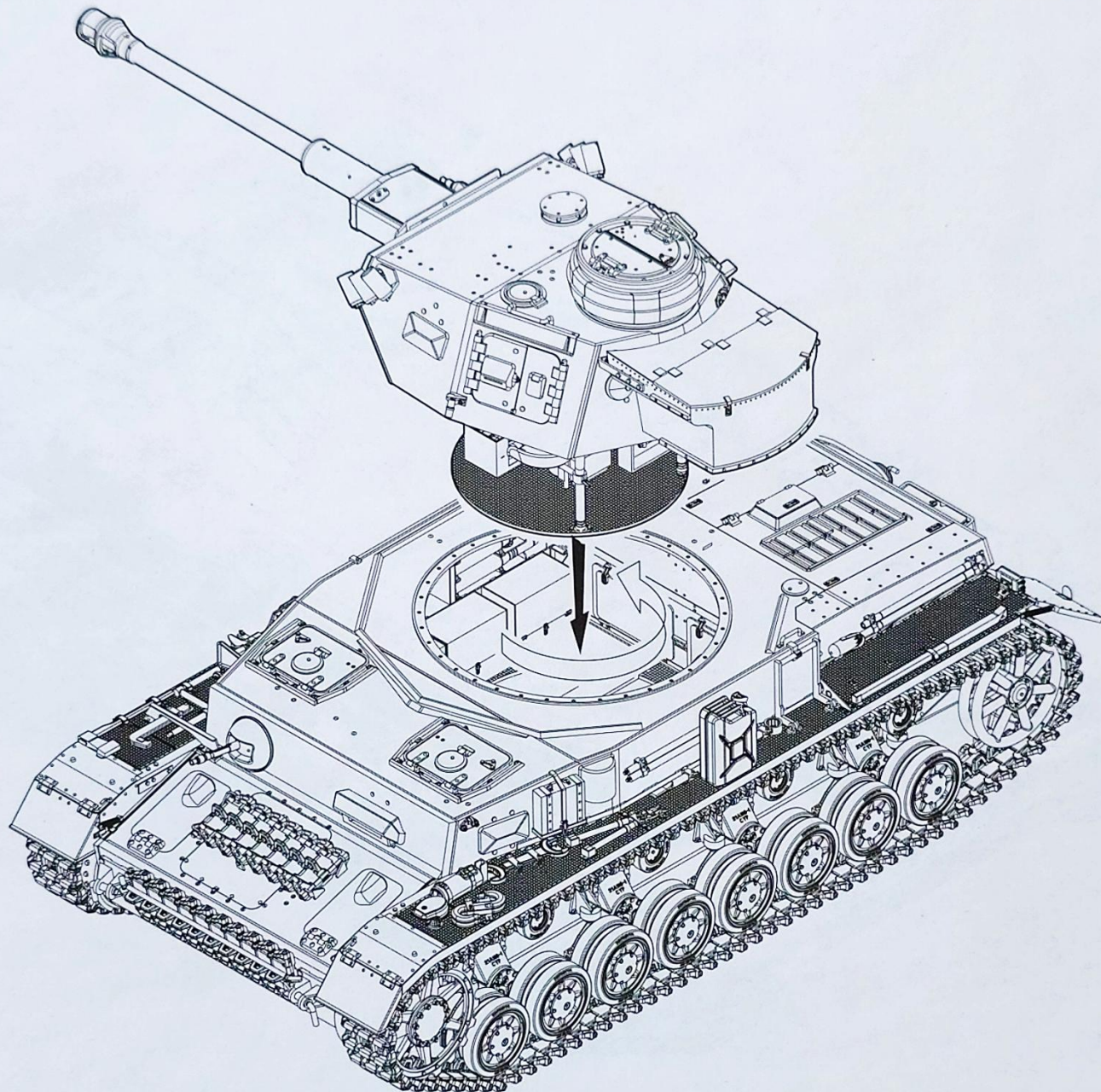


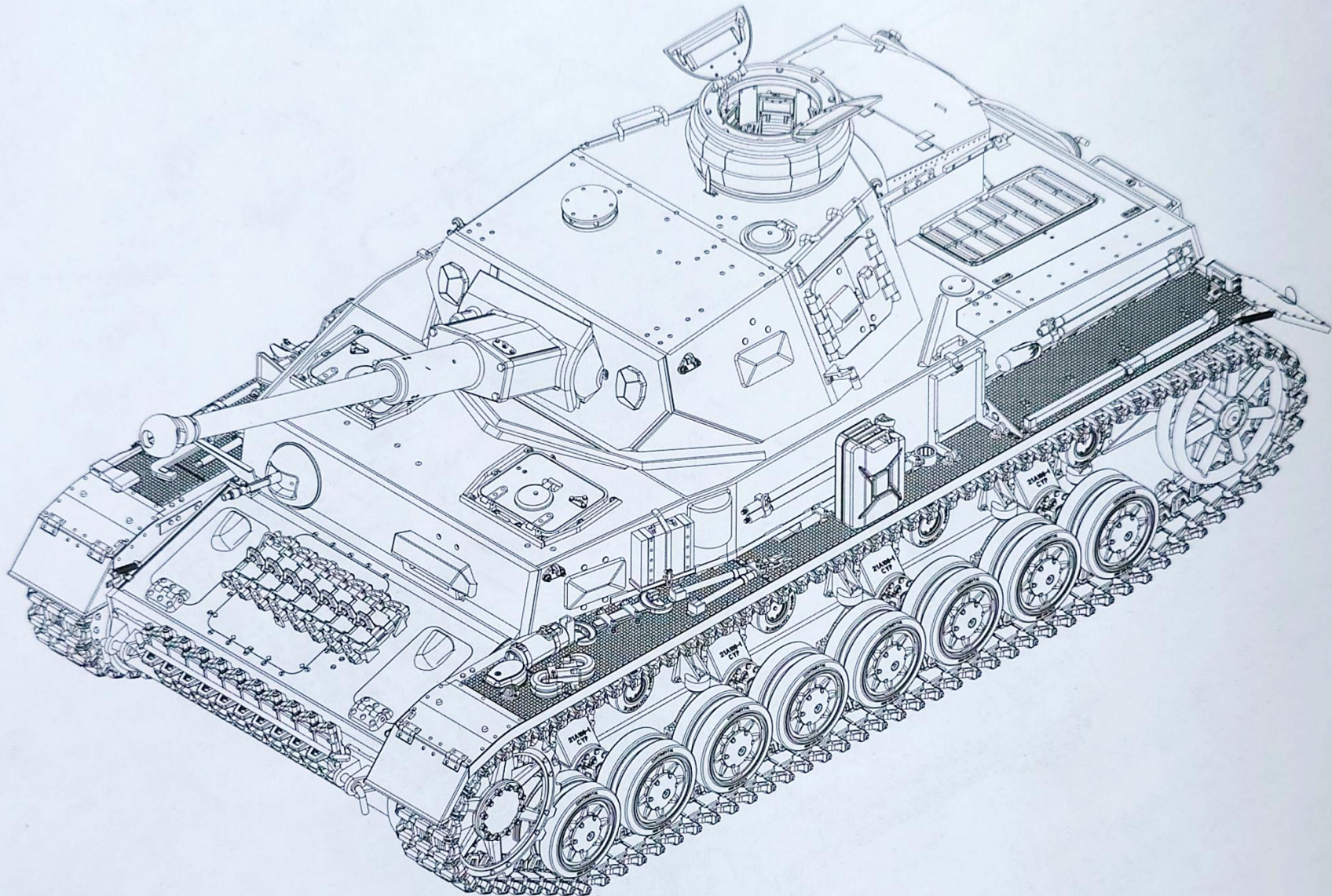
制作5组
Make five



48







涂装同标贴指示 Painting & Marking guide

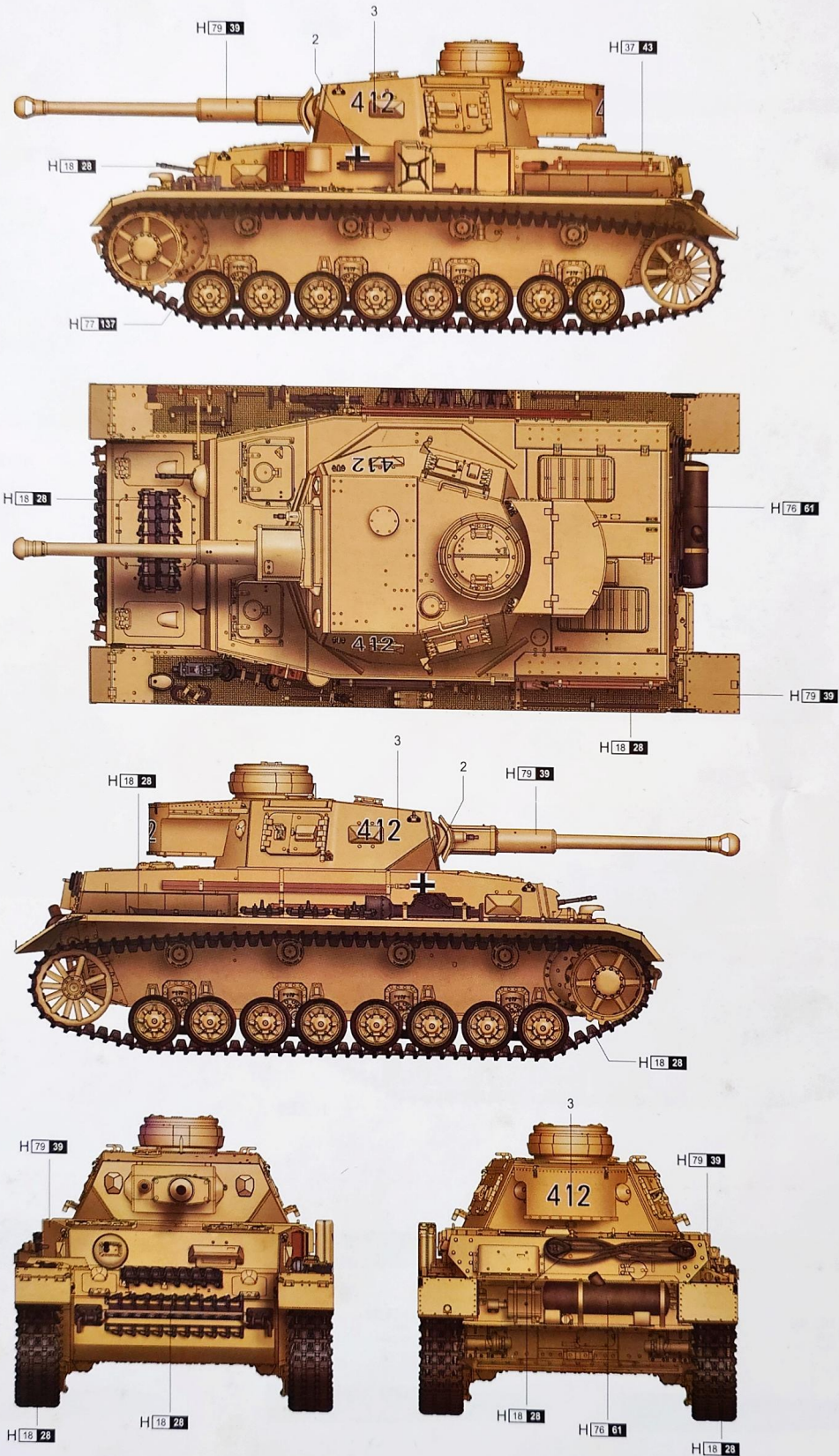
A

PAINT REFERENCE COLOUR

Color	Mr.Hobby	Vallejo	Model Master	Tamiya	Humbrol
Burnt Iron 锈铁色	H[76] 61	863	1795	X10	53
Tire Black 轮胎色	H[77] 137	-	-	-	-

PAINT REFERENCE COLOUR

Color	Mr.Hobby	Vallejo	Model Master	Tamiya	Humbrol
Metal Black 黑铁色	H[18] 28	864	1402	-	-
Sandy Brown 棕色	H[79] 39	842	-	XF59	93
Wood Brown 木棕色	H[37] 43	983	1701	-	186



涂装同标贴指示 Painting & Marking guide

B

PAINT REFERENCE COLOUR					
Color	Mr.Hobby	Vallejo	Model Master	Tamiya	Humbrol
Burnt Iron 烧铁色	H 76 61	863	1795	X10	53
Tire Black 胎黑色	H 77 137	-	-	-	-
Wood Brown 木棕色	H 37 43	983	1701	-	186
White 白色	H 1 1	842	1745	XF2	22

PAINT REFERENCE COLOUR					
Color	Mr.Hobby	Vallejo	Model Master	Tamiya	Humbrol
Matte Black 亮黑色	H 18 28	864	1402	-	-
Sandy Brown 沙棕色	H 79 39	842	-	XF59	93
Dark Gray 暗灰	H 83 32	-	-	-	-
Copper 铜色	H 10 10	999	1551	XF6	12
Red brown 红棕色	H 47 41	984	-	XF64	160

