

TYP 170V LIEFERWAGEN

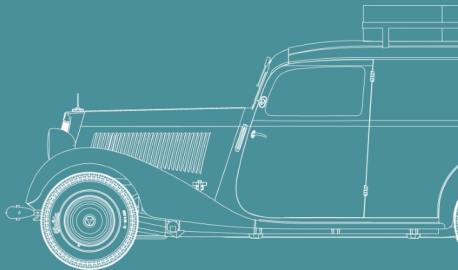
38040



GENERAL INSTRUCTION

SCALE
1:35

- HIGHLY DETAILED MODEL
- ALL DOORS CAN BE POSED OPEN & CLOSED
- PHOTO-ETCHED PARTS INCLUDED
- CLEAR PARTS INCLUDED
- DECAL SHEET FOR 4 VARIANTS
- CART AND PAPER BOXES INCLUDED



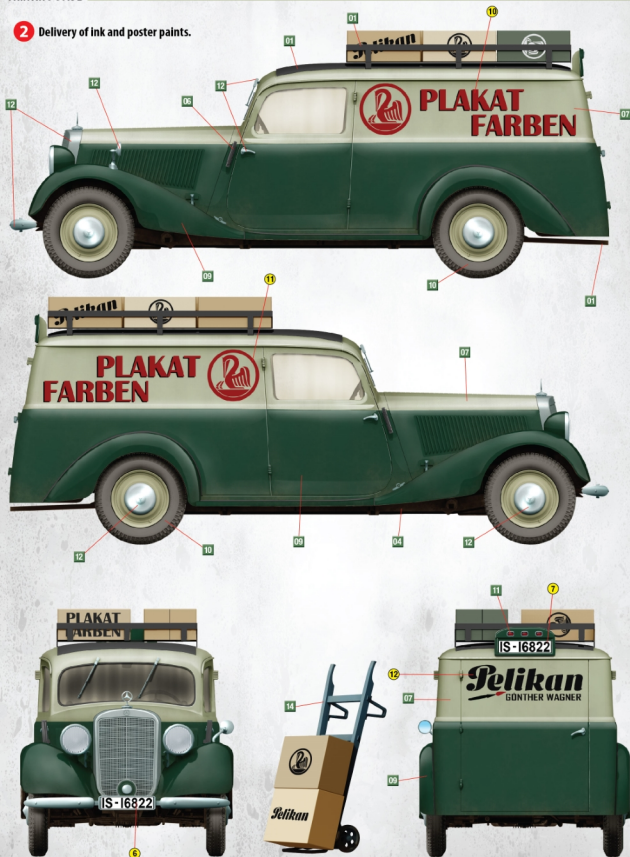
PAINTING GUIDE

1 Chocolate delivery, Berlin, 30-40s



PAINTING GUIDE

2 Delivery of ink and poster paints.



ATTENTION
Ne pas utiliser de colle ou de peinture à proximité d'une flamme nue, et sécher la pièce de temps en temps.
Pour retirer les pièces hors du cadre, utiliser des ciseaux spéciaux pour modélisme en métal ou un cutter ou une lime.
Vor la fin de cette colonne pour la signification des symboles.
Après l'assemblage peut rester des pièces inutilisées.

УВАГА
При використанні клею та фарб є роботи проводити надій над джерелом вогню, а частіше, що добре провітрити.
Деталі відокремити від лінійки ножице або металеві ручні інструменти. Завжди робити моделювання з допомогою надійно та надійного паперу, будувати моделювання згідно з символікою. Для зручності побудови деталі позначена нумерація.
Після складання можуть залишатися невикористані деталі.

ВНИМАНИЕ
При использовании клея и красок все работы проводить в проветриваемом помещении вдали от источников огня.
Детали отделять от линейки ножки или другими ручными инструментами. Завсегда работайте моделирование и надійно та надійно паперу, будувати моделювання згідно з символікою.
Для удобства сборки каждая деталь обозначена номером.
После сборки набора могут остаться неиспользованные детали.

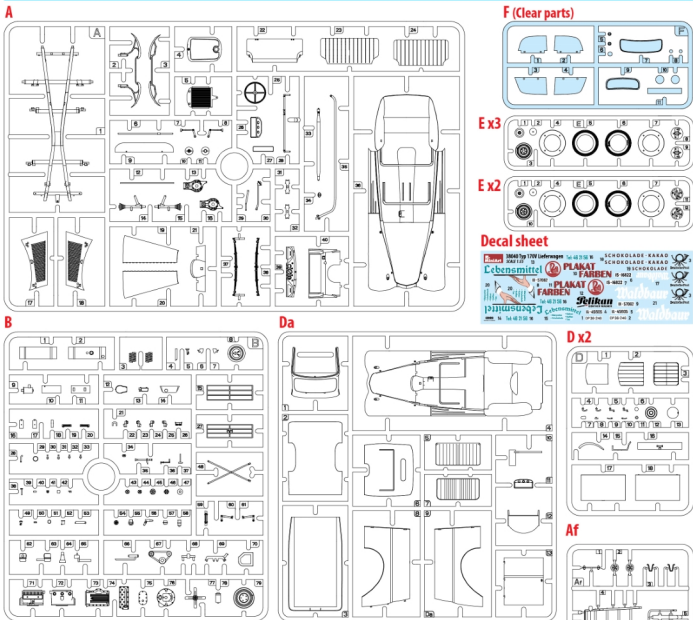
ATTENZIONE
Non usare colla e vernici vicino a fiamme scoperte, e aprire le finestre di tanto in tanto per cambiare l'aria. Quando si staccano parti dal cartello, usare forbici da modellismo e eliminare la plastica in eccesso con un coltello o una lima. Vedere in fondo a questa colonna per i simboli.
Dopo l'assemblaggio possono rimanere parti inutilizzate.

CAUTION
When you use glue or paint, do not use near open flame, and use in well ventilated room. When you take parts off from the runner frame, use modeling scissors or cutter.
See the bottom of this column for the meaning of symbols.
Extra details can remain after assembling of the kit.

ZUR BEACHTUNG

Kleber und Farbe nicht nahe von offenem Feuer verwenden und das Fenster von Zeit zu Zeit zur Belüftung öffnen.
Zum Abschneiden der Teile vom Verbundstück eine Modellerschere verwenden und die überflüssigen Plastikteile mit einem Messer oder einer Feile beseitigen.
Die Bedeutung der Symbole findet Sie unten in dieser Spalte.
Nach dem Zusammenbau des Modells, können einzelne Teile übrig bleiben.

PARTS



A

F (Clear parts)

E x3

E x2

Decal sheet



B

Da

D x2

C

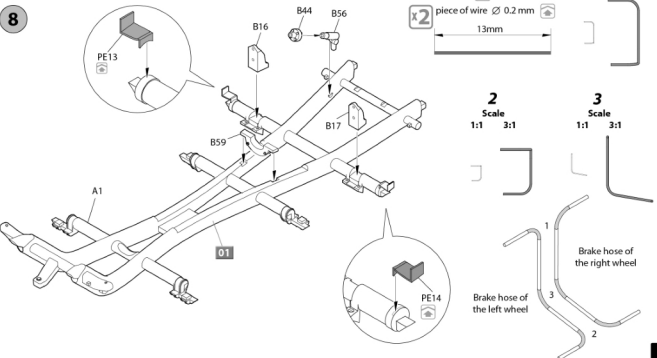
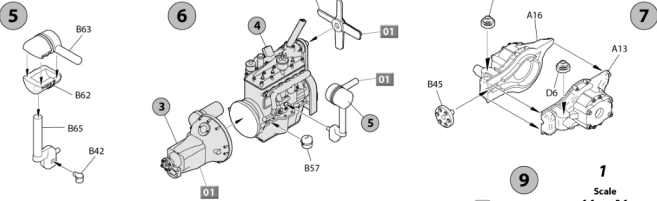
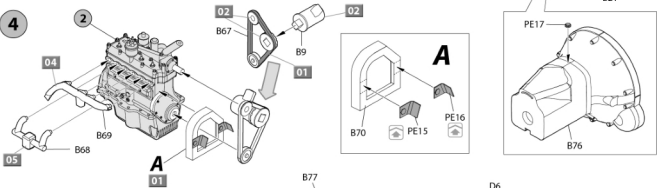
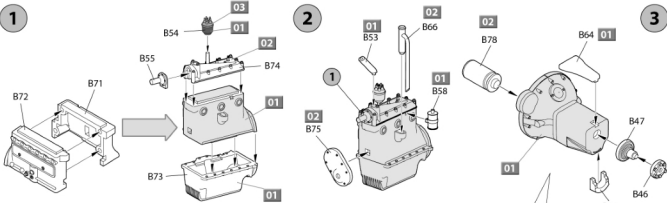
Af

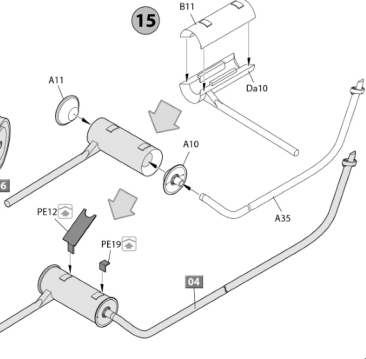
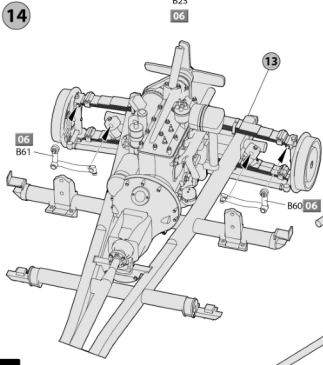
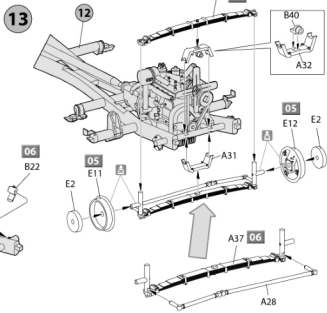
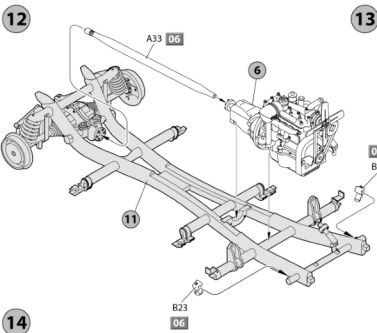
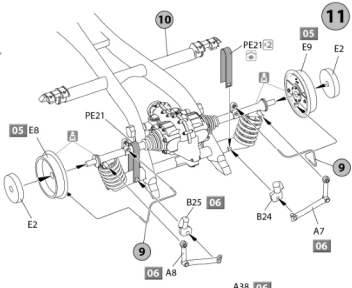
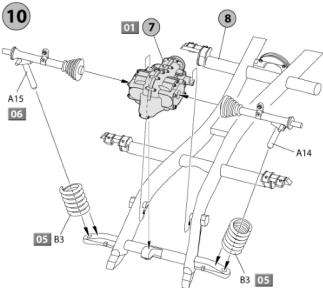
PE M-127 (Photo-etched parts)



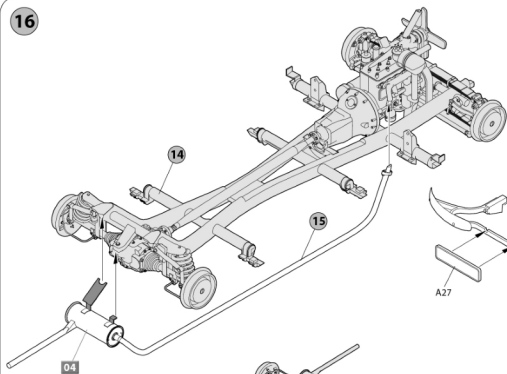
COLOR CHART

No	Color	Vallejo	Mr. Color	AK RC	Mission Models	AMMO MIG	Tamiya	Color name
01		71.057	C-033	RC-081	MMP-047	A.MIG-0046	XF-01	Black
02		71.062	C-090	RC-020	MMM-008	A.MIG-0194	XF-16	Aluminium
03		71.040	C-310	RC-035	MMP-033	A.MIG-0076	XF-72	Brown
04		71.080	C-131	AK-709	MMP-001	A.MIG-0041	XF-10	Dark Rust
05		71.072	C-028	AK-476	MMM-002	A.MIG-0191	XF-56	Steel
06		71.073	C-078	RC-015	MMM-001	A.MIG-0045	XF-04	Gun Metal
07		71.099	C-192	RC-292	MMP-079	A.MIG-0051	XF-55	Light Green
08		71.001	C-062	RC-004	MMP-001	A.MIG-0050	XF-02	White
09		71.095	C-136	RC-047	MMP-009	A.MIG-0060	XF-05	Green
10		71.315	C-137	RC-022	MMP-040	A.MIG-0032	XF-05	Tire Black
11		71.003	C-063	RC-006	MMP-003	A.MIG-0049	XF-67	Red
12		71.064	C-008	RC-020	MMM-006	A.MIG-0195	X-11	Silver
13		71.244	C-044	RC-040	MMP-039	A.MIG-0030	XF-59	Dark Sand
14		71.319	C-015	RC-307	MMP-113	A.MIG-0069	XF-11	Green Blue
15		71.002	C-004	RC-007	MMP-041	A.MIG-0125	XF-03	Yellow

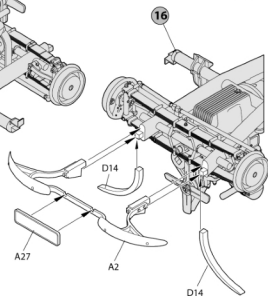




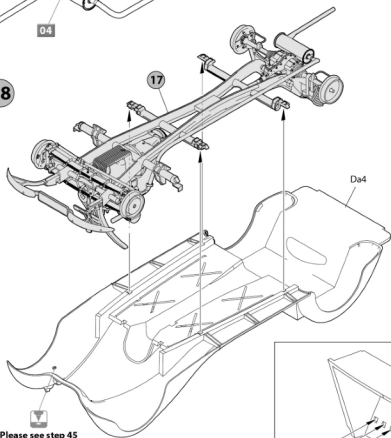
16



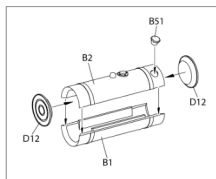
17



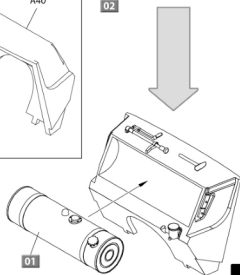
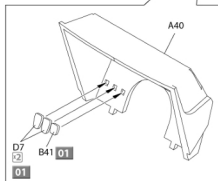
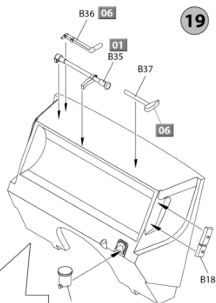
18



Please see step 45
on page 12

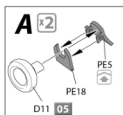
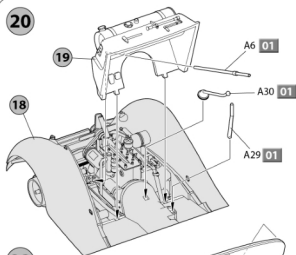


19

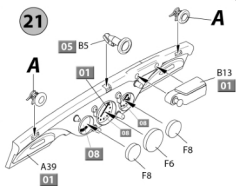


7

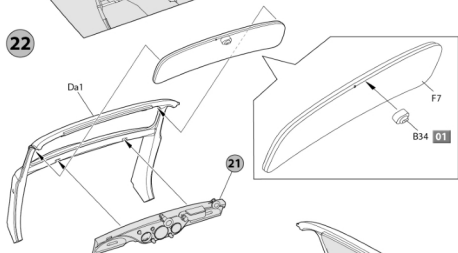
20



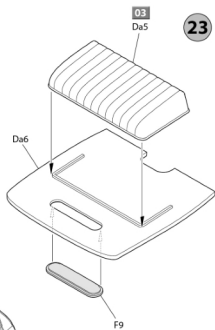
21



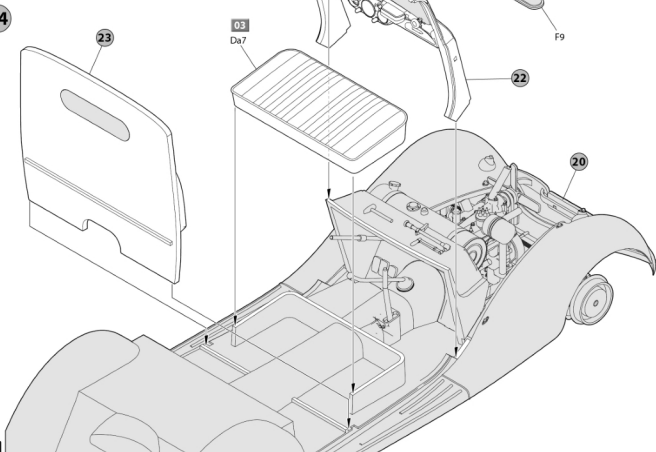
22

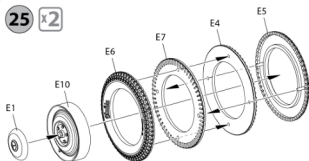
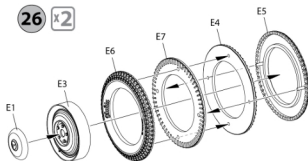
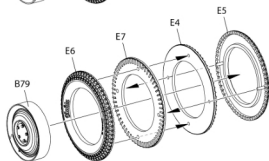
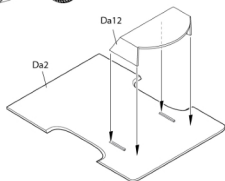
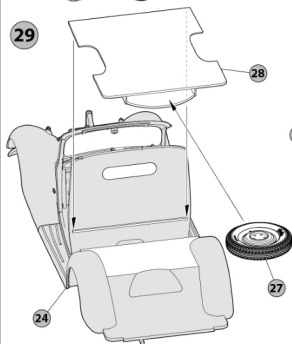
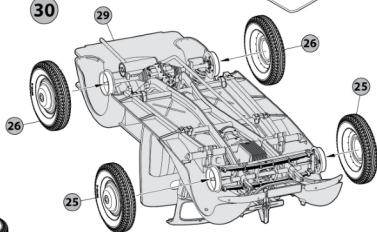
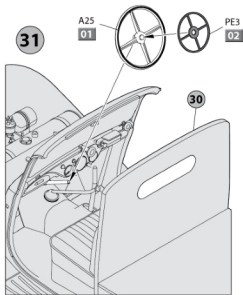
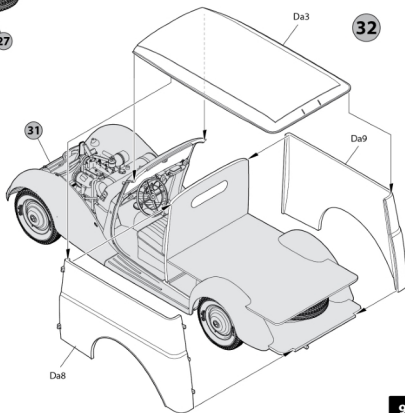


23

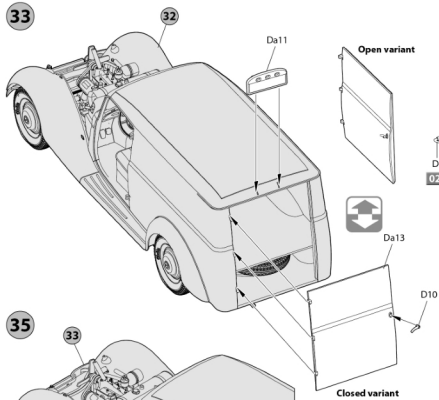


24

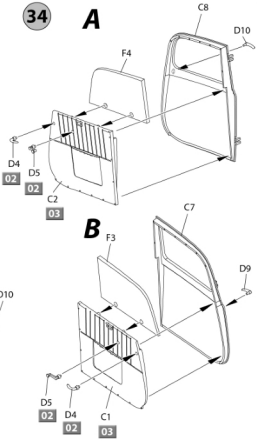


25 x2**26** x2**27****28****29****30****31****32**

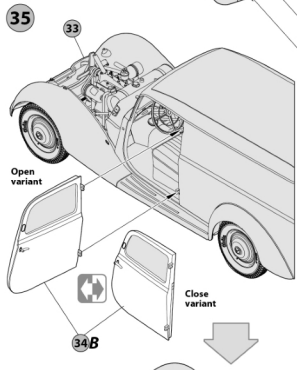
33



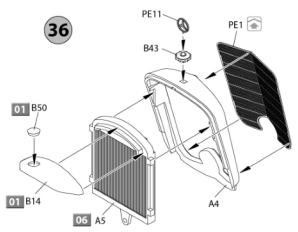
34



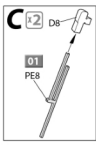
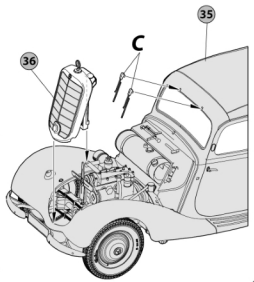
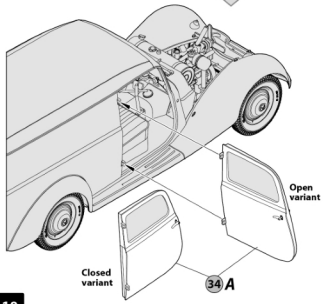
35

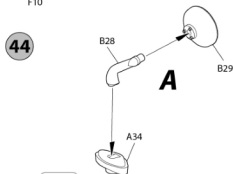
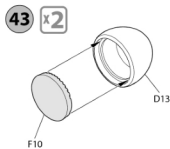
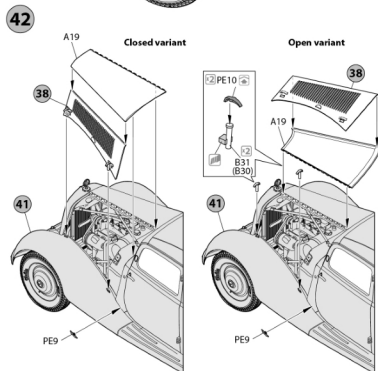
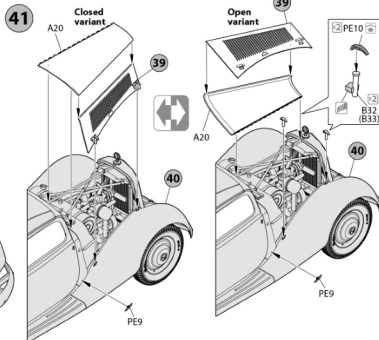
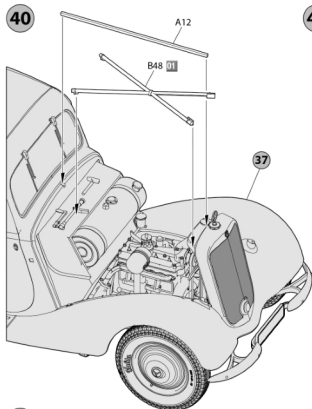
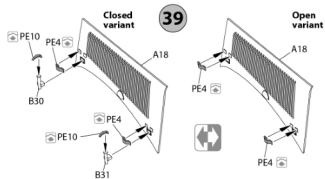
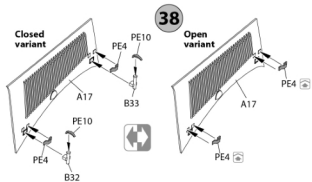


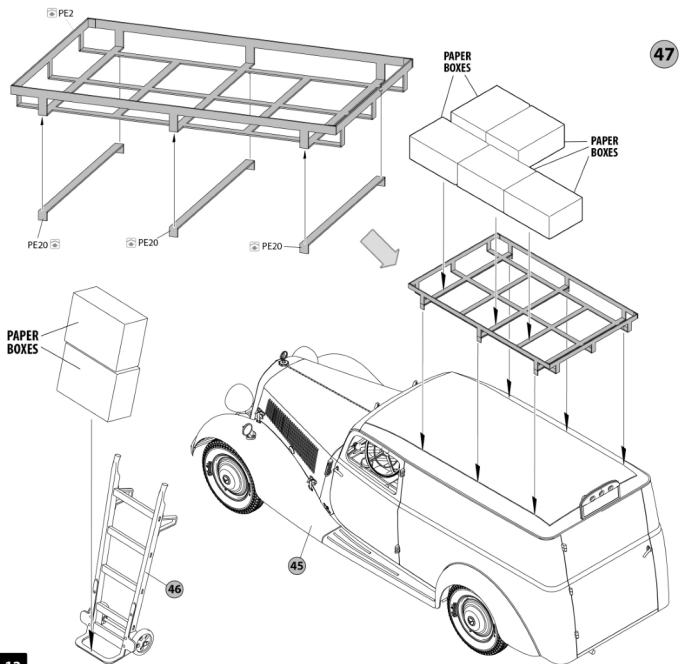
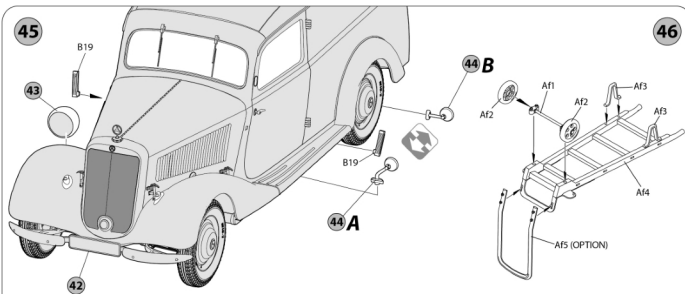
36



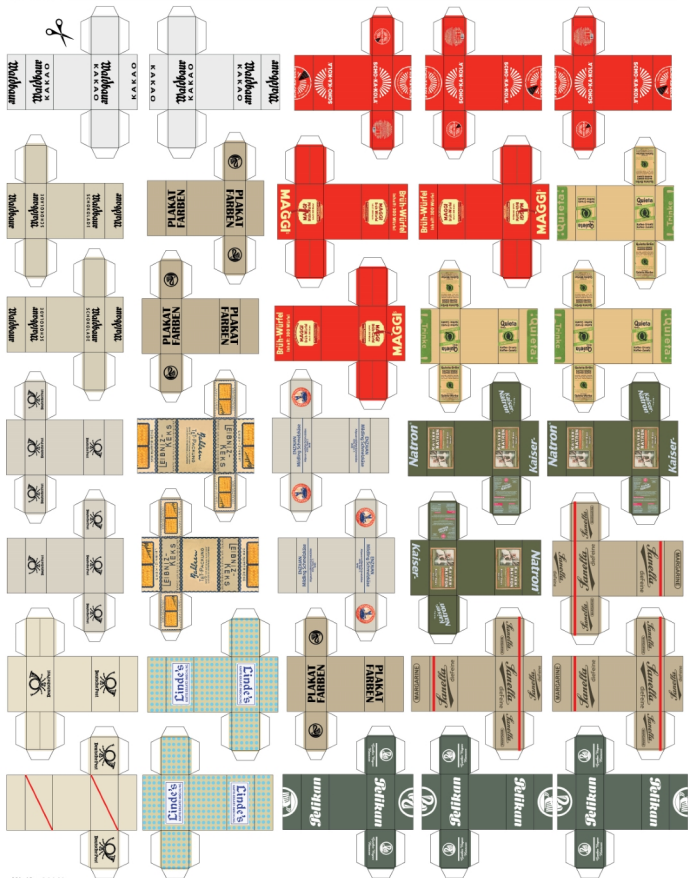
37







PAPER BOXES



PAINTING GUIDE

3 Food delivery. Westphalia, Germany 30 / 40s.



PAINTING GUIDE

4 Deutsche Post (postal service), Germany 50s.

