

ATTENTION

Ne pas utiliser de colle ou de peinture à proximité d'une flamme nue, et à l'air libre. Pour retirer les pièces hors du cadre, utiliser des ciseaux adaptés pour ne pas abîmer le plastique en excès avec un cutter ou une lime. Voir la fin de cette colonne pour la signification des symboles.

ZUR BEACHTUNG

Kleber und Farbe nicht nahe von offenem Feuer verwenden und das Fenster von Zeit zu Zeit zur Belüftung öffnen. Zum Abschneiden der Teile vom Verbundstück eine Modellschere verwenden und die überstehenden Plastikteile mit einem Messer oder einer Feile beseitigen. Die Bedeutung der Symbole finden Sie unten in dieser

УВАГА

Під час використання клею та фарби, всі роботи проводити у провітрюваній приміщенні вдали від джерела вогню. Деталі відокремлювати від літників ножем або іншим ручним інструментом. Зачистити обидві і місця среза за допомогою надфайла та наждачного паперу. Складання моделей проводитигідно схеми складання. Для зручності складання кожна деталь відзначена номером.

ATTENZIONE

Non usare colla o vernice vicino a fiamme esposte, e aprire le finestre di tanto in tanto per cambiare l'aria. Quando si staccano parti del cartello, usare forbici da modellismo e eliminare la plastica in eccesso con un coltello o una lima. Vedere in fondo a questa colonna per i significati dei simboli.

ВНИМАНИЕ

При использовании клея и красок, все работы производить в проветриваемом помещении вдали от источника огня. Детали отделять от литников ножом или другим ручным инструментом. Зачистить облой и места среза при помощи надфиля и наждачной бумаги. Сборку моделей производить согласно схемы сборки. Для удобства сборки каждая деталь обозначена номером.

CAUTION

When you use glue or paint, do not use near open flame, and use in well ventilated room. When you take parts off from the runner frame, use a modeling scissors and trim excess plastic with a cutter or a file. See the bottom of this column for the meaning of symbols.

INSTRUCTION/ИНСТРУКЦИЯ



MAKE 2PCS
2 TEILE FERTIGEN
EFFECTUER 2 PIÈCES
FARE DUE PEZZI
TEE 2 KPL
GOR 2 ST
ПОВТОРИТЬ ДВА РАЗА
КІЛЬКІСТЬ РАЗІВ



DO NOT CEMENT
NICHT KLEBEN
NE PAS COLLER
NON INCOLLARE
EILIMAA
LIMMAEJ
НЕ ІСПОЛЬЗОВАТЬ КЛЕЙ
НЕ КЛЕІТИ



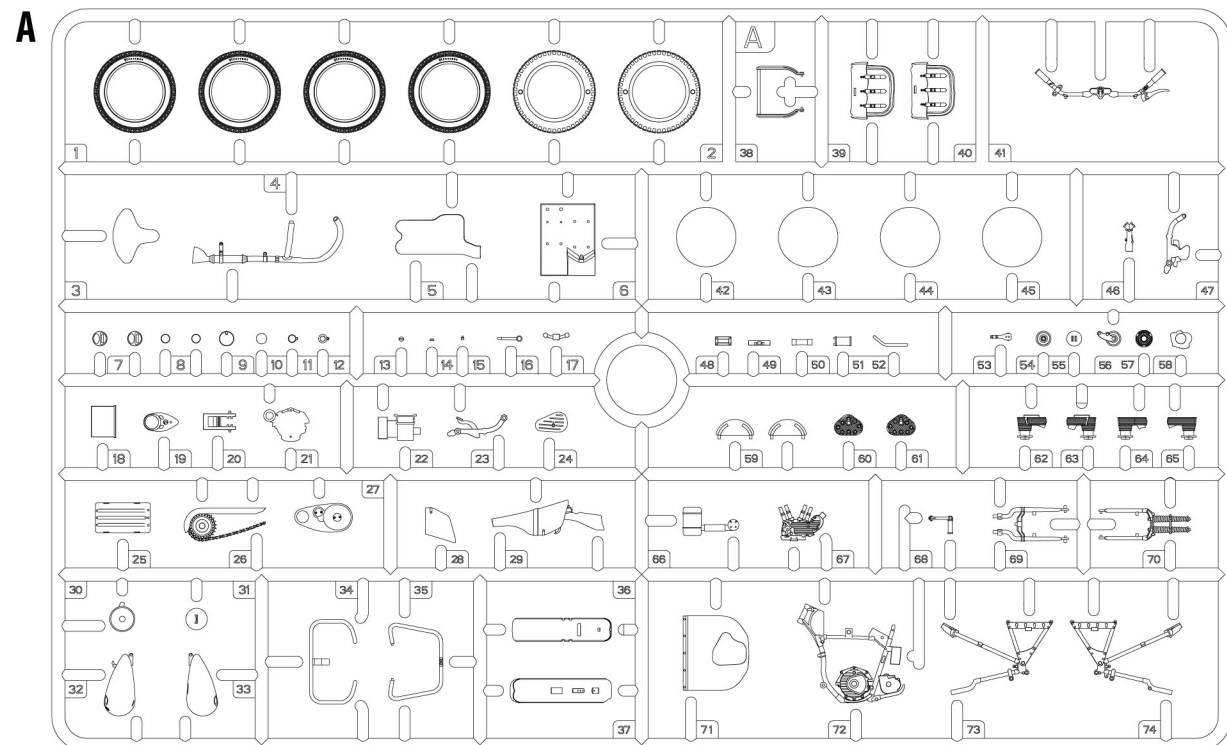
BEND
BITTE BIEGEN
PLIER S'IL VOUS PLAÎT
PIEGARE
TAITA
ВОСКА
ВЫГНУТЬ
ВИГНУТИ



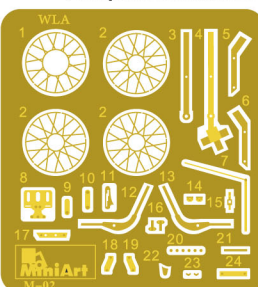
OPTIONAL
NACH BELIEBEN
FACULTATIF
FACOLTATIVO
VALINNANVARAINEN
VALBAR
ВАРИАНТЫ
ВАРІАНТИ

Paint number
Номер краски

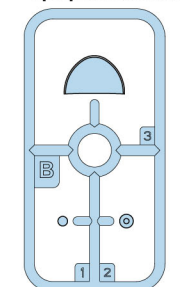
Decal number
Номер декали



PE Photoetched parts
Фототравленные детали

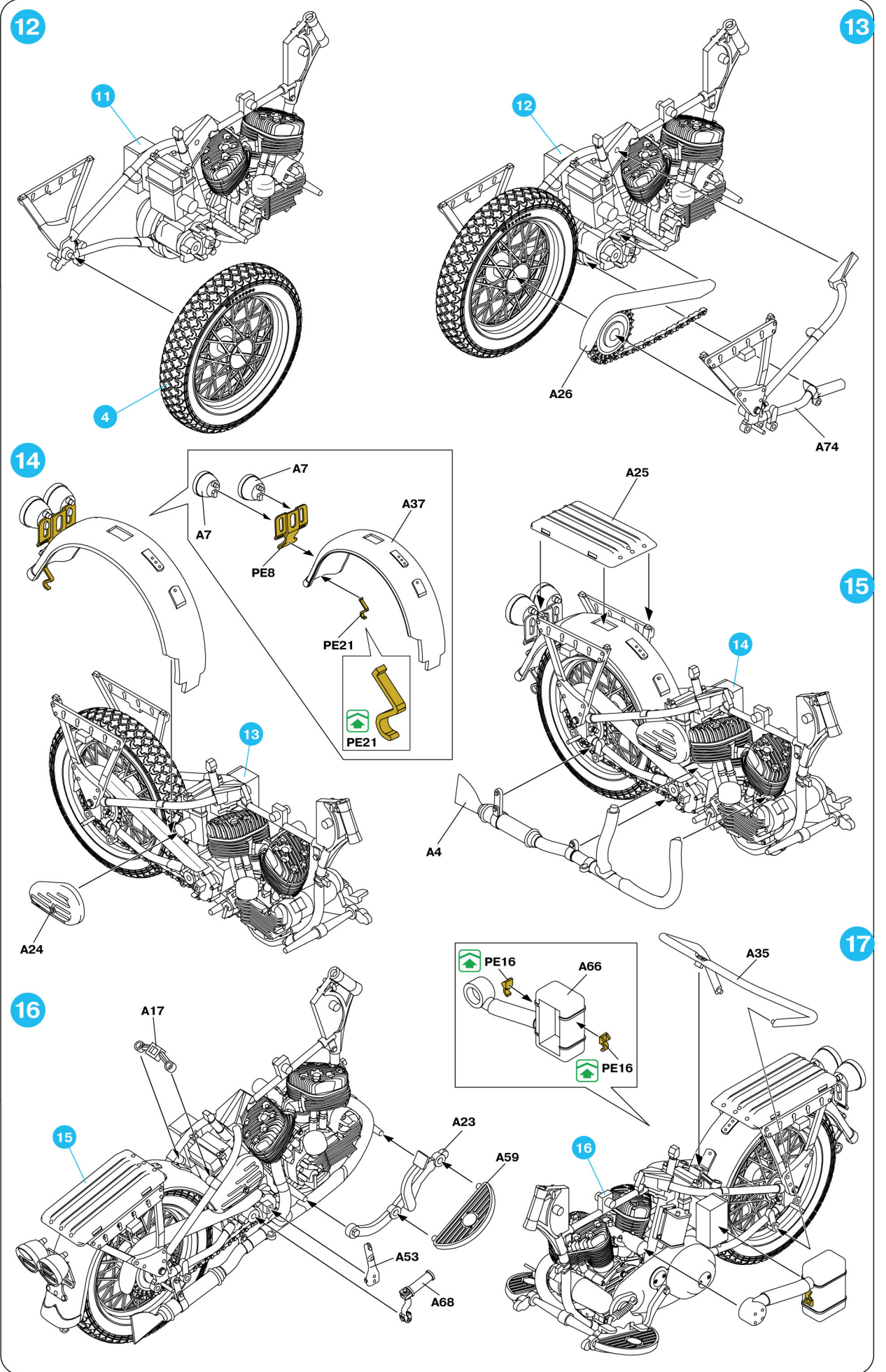
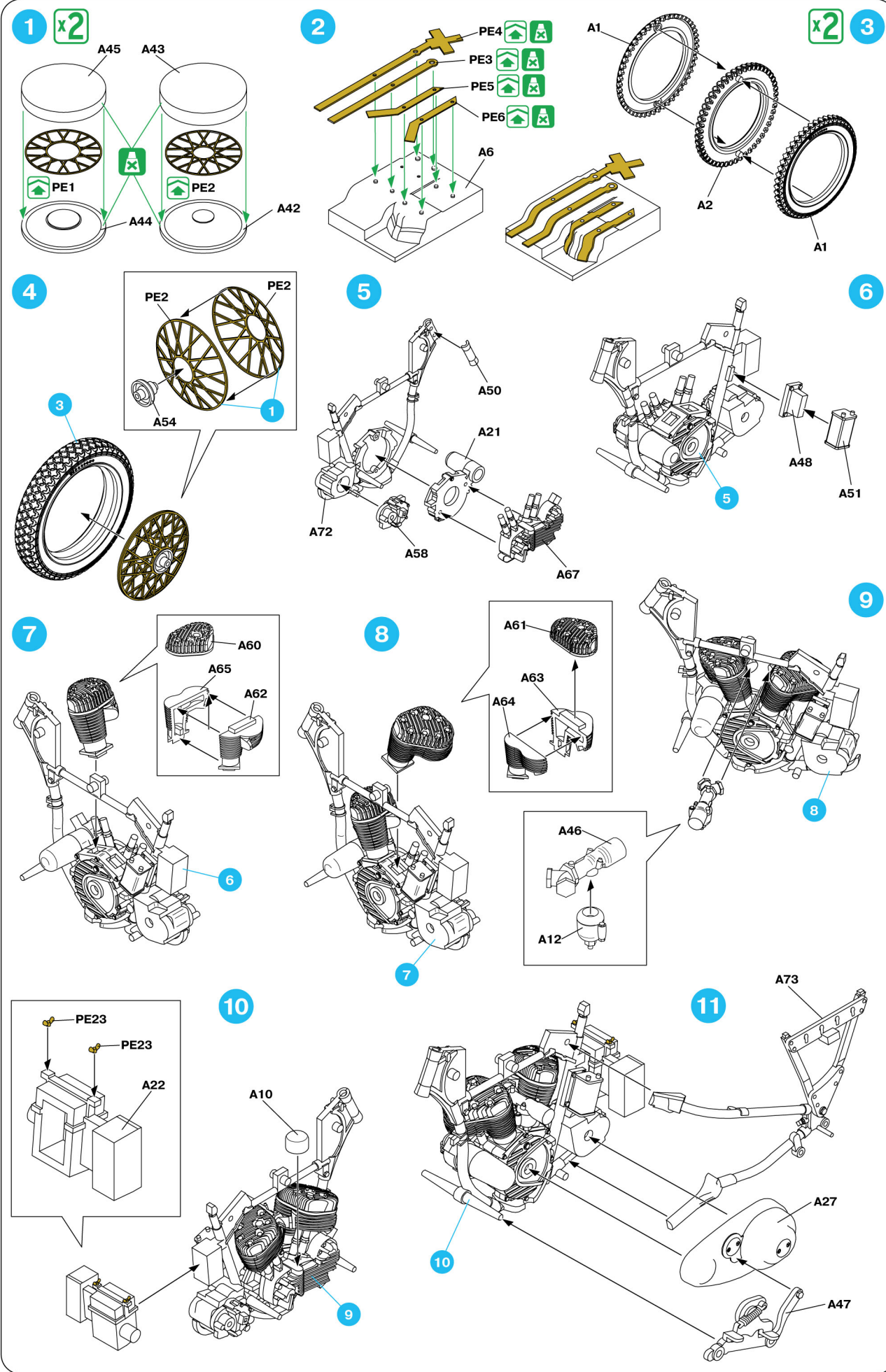


B Clear parts
Прозрачные детали



Color chart | Таблица цветов

No	Vallejo	TESTORS	TAMIYA	HUMBROL	REVELL	Mr. Color	Life Color	Color	Цвет
1	950	1749	XF1	33	8	33	LC02	Black	Черный
2	863	1405	X10	53	91	104	LC26	Gun Metal	Вороненный металл
3	923	1742	XF60	81	16	39	UA006	Khaki	Хаки
4	818	1736	XF64	100	84	41	LC16	Red Brown	Красно-коричневый
5	817	1550	XF7	60	36	3	LC06	Red	Красный
6	864	1415	MP47	11	99	8	LC24	Steel	Стальной
7	951	1768	XF2	34	5	62	LC01	White	Белый
8	967	1711	XF67	101	12	12	UA426	Olive Drab	Оливковый
9	815	1516	XF15	61	35	51	LC41	Skintone	Телесный
10	983	1540	XF52	29	82	22	UA082	Dark Earth	Темно-коричневый



MiniART : 35172

