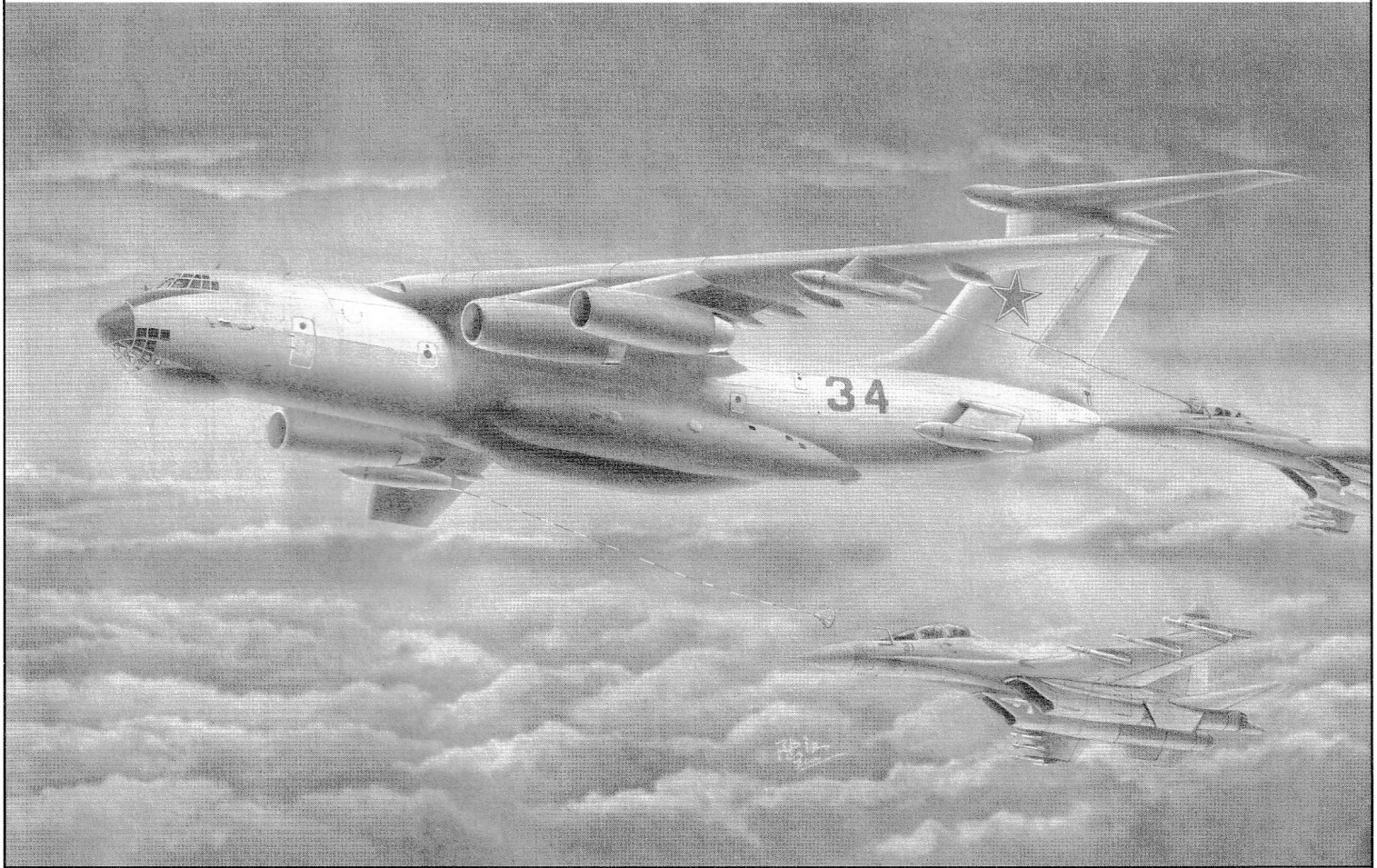


1:144 SCALE Ilyushin IL-78 Midas

伊尔-78加油机

ITEM NO.03902



cyanoacrylate glue
使用强力胶



weight
配重



make hole
钻孔



cut / remove
切除



bend
弯曲



file / sand
锉平



option
选择



no cement
不涂胶水



decals
贴纸

颜色指示 COLOR

1 - 白色 White
2 - 黑色 Black
3 - 红色 Red
6 - 绿色 Green

8 - 银色 Silver
11 - 浅灰色 Light Gray
13 - 灰色 Gray
25 - 灰银色 Dark Seagray

33 - 消光黑 Flat Black
61 - 烧铁色 Burnt Iron
113 - 黄色 Yellow
117 - 浅兰色 Light Blue

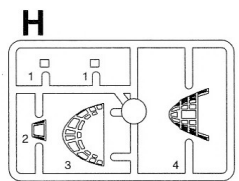
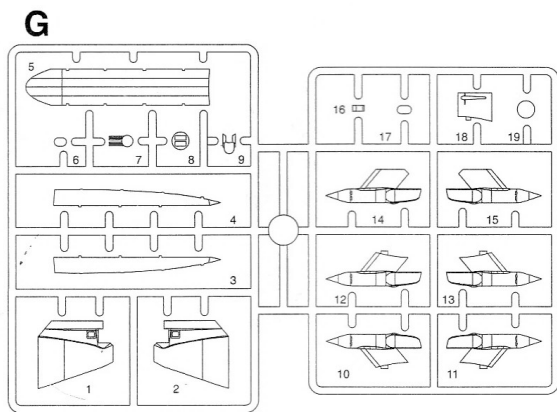
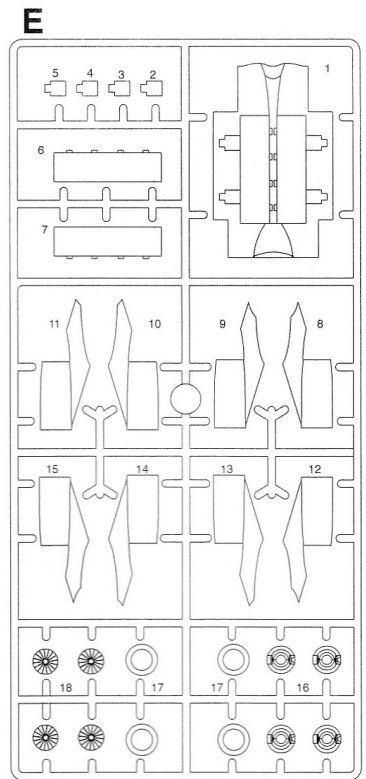
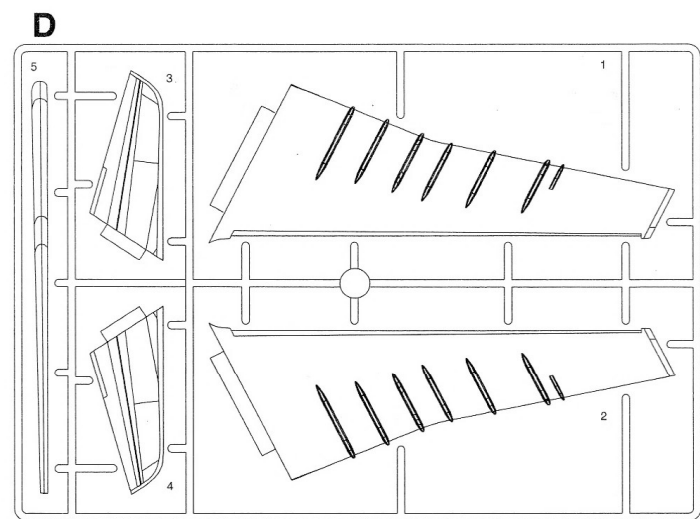
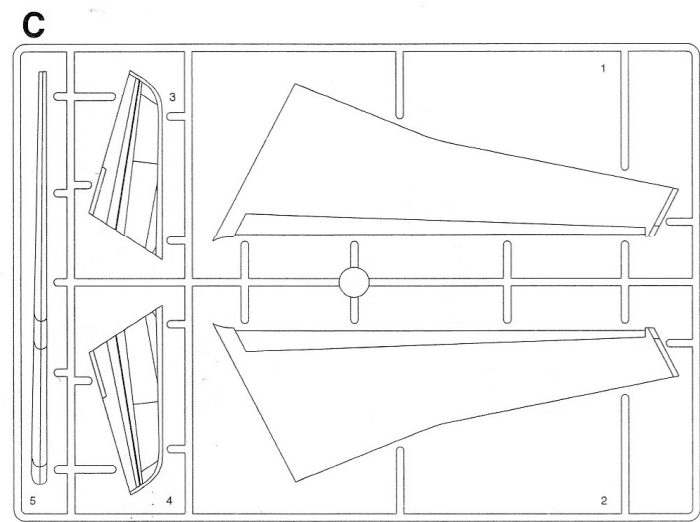
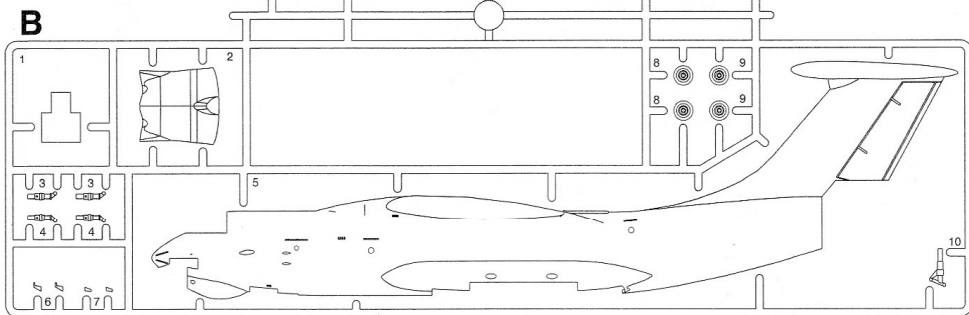
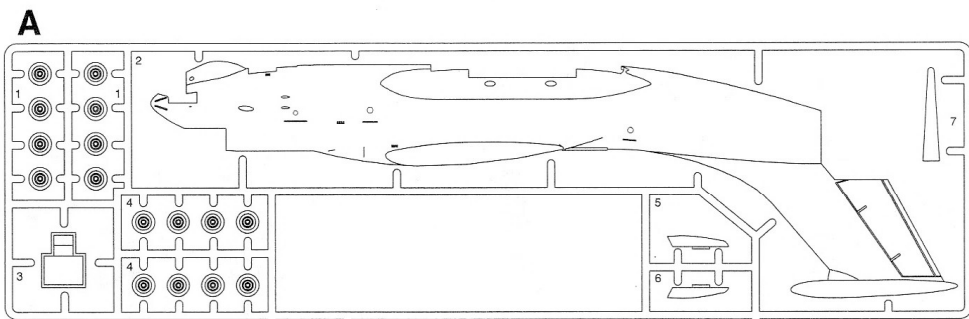
水贴纸的使用:

1. 从水贴上剪下印花;
2. 将印花放入温水中浸10秒, 然后放在干净布上。
3. 拿着印花纸板将印花移到模型上;
4. 手指蘸水将印花移到适当的位置;
5. 用软布轻压印花直至水干, 气泡消失。

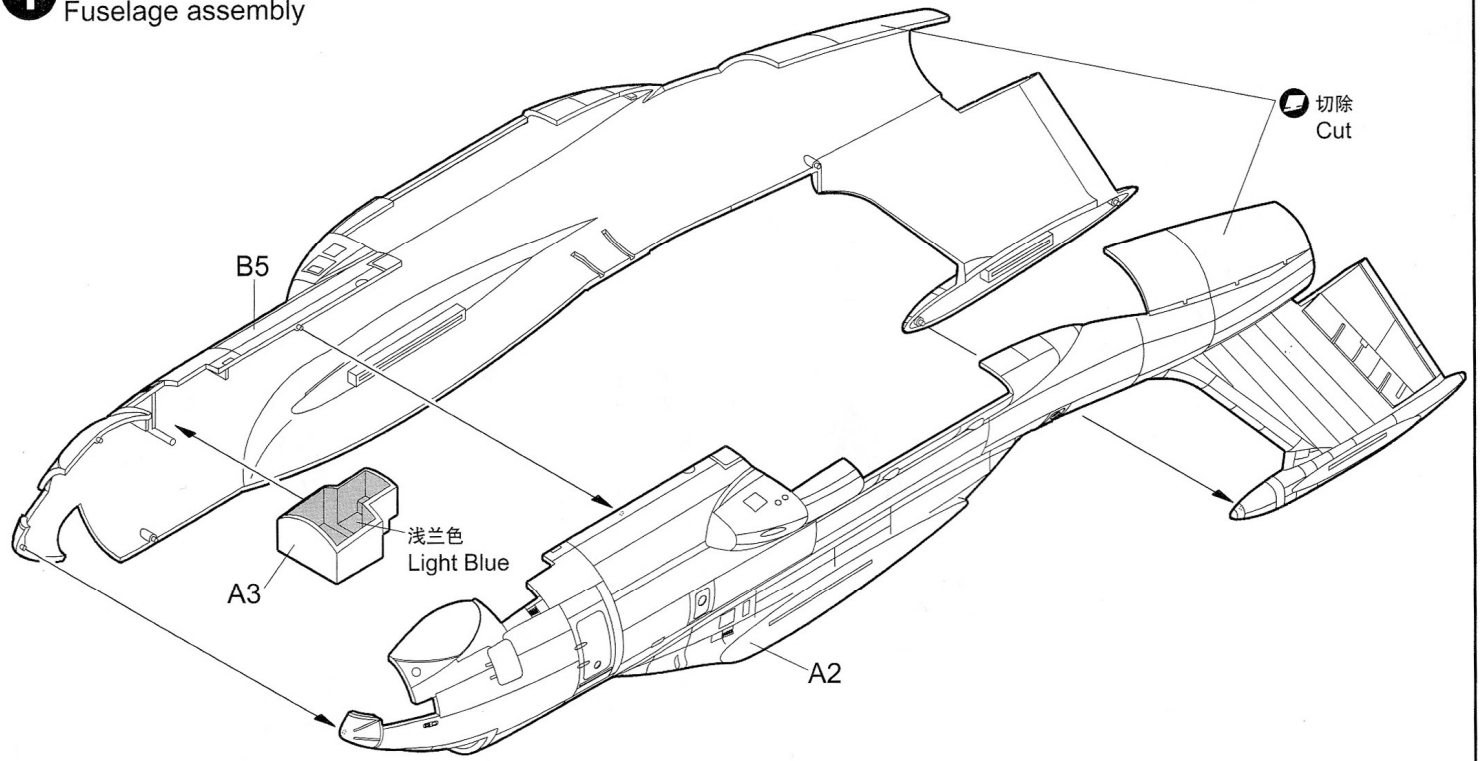
DECAL APPLICATION

1. Cut off decal from sheet.
2. Dip the decal in tepid water 40°C for about 10 sec. and place on a clean cloth.
3. Hold the backing sheet edge and slide decal onto the model.
4. Move decal into position by wetting decal with finger.
5. Press decal gently down with a soft cloth until excess water and air bubbles are gone.

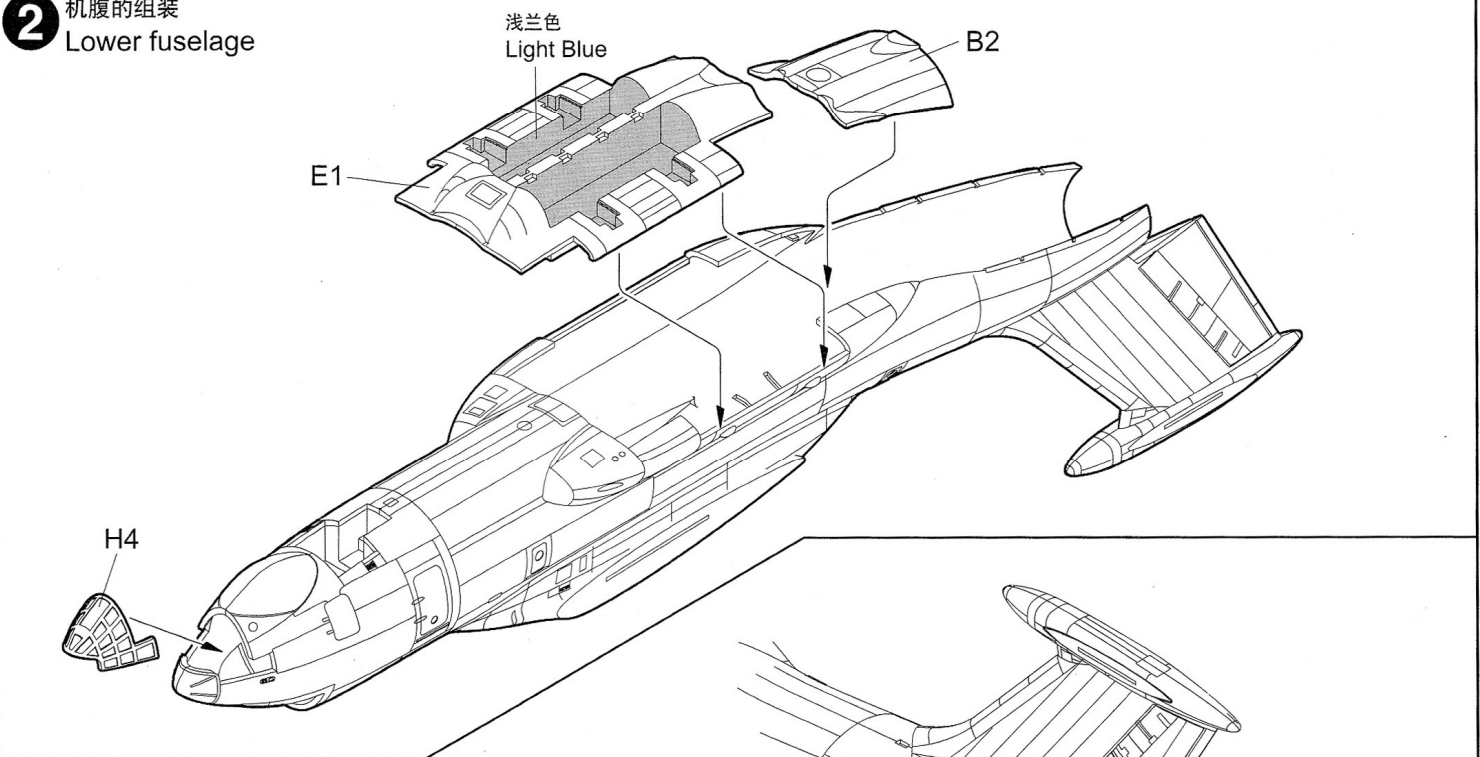
部品图 Parts



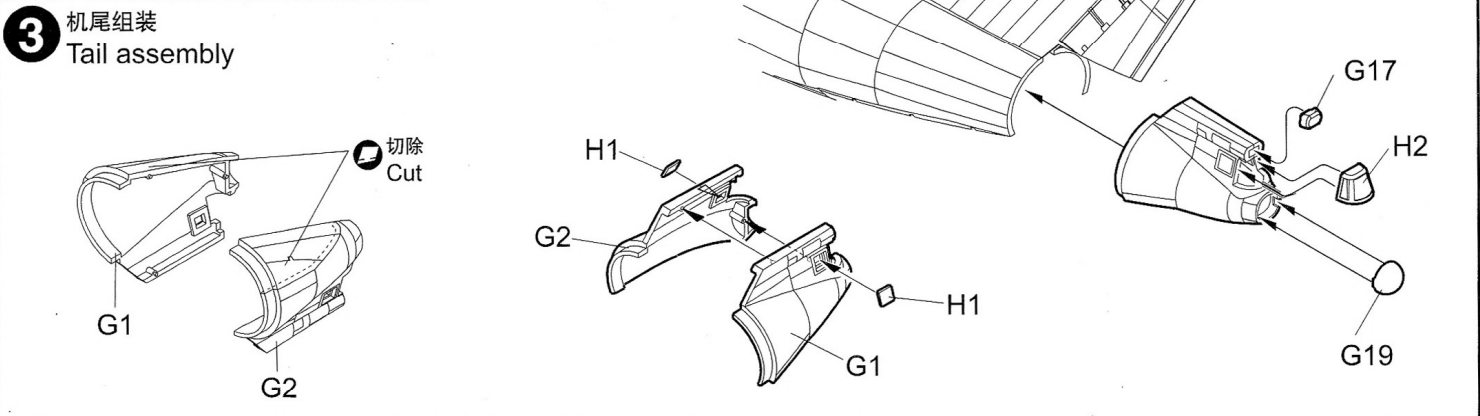
1 机身的组装
Fuselage assembly



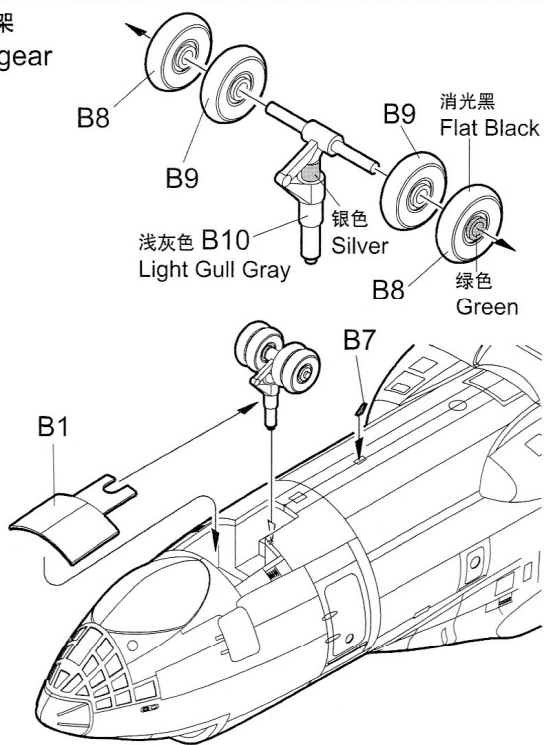
2 机腹的组装
Lower fuselage



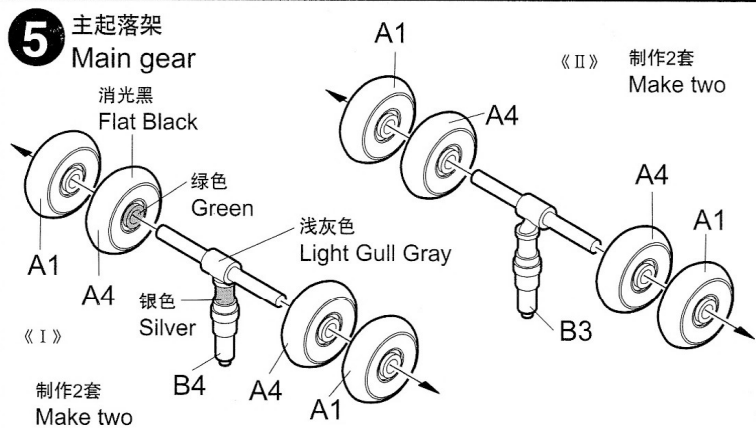
3 机尾组装
Tail assembly



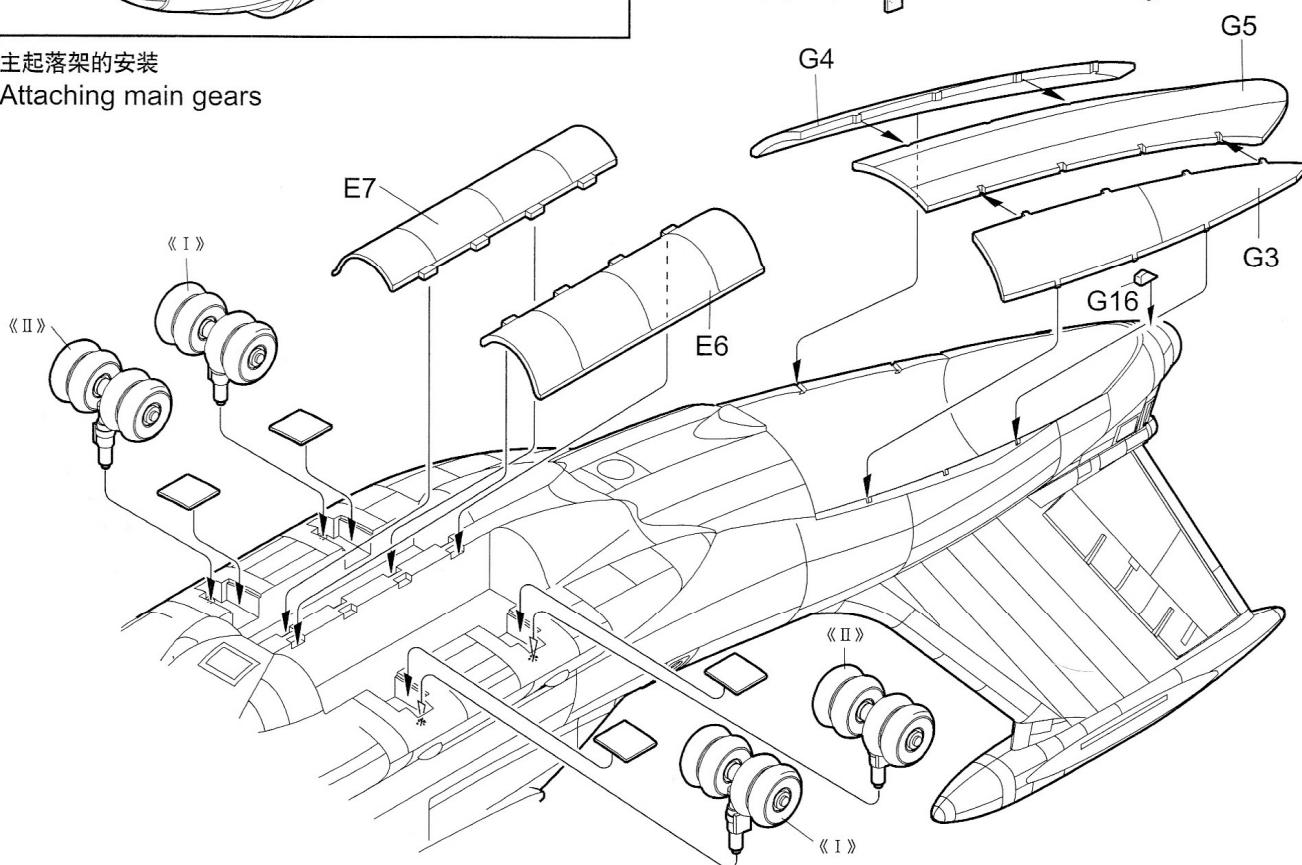
4 前起落架
Nose gear



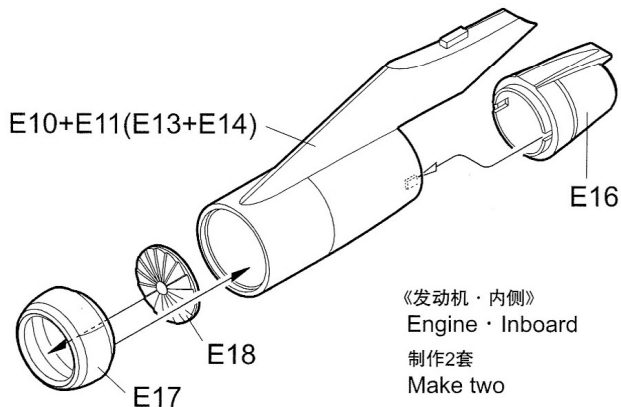
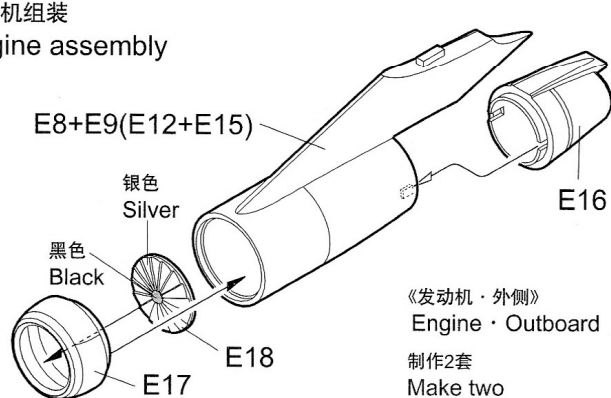
5 主起落架
Main gear



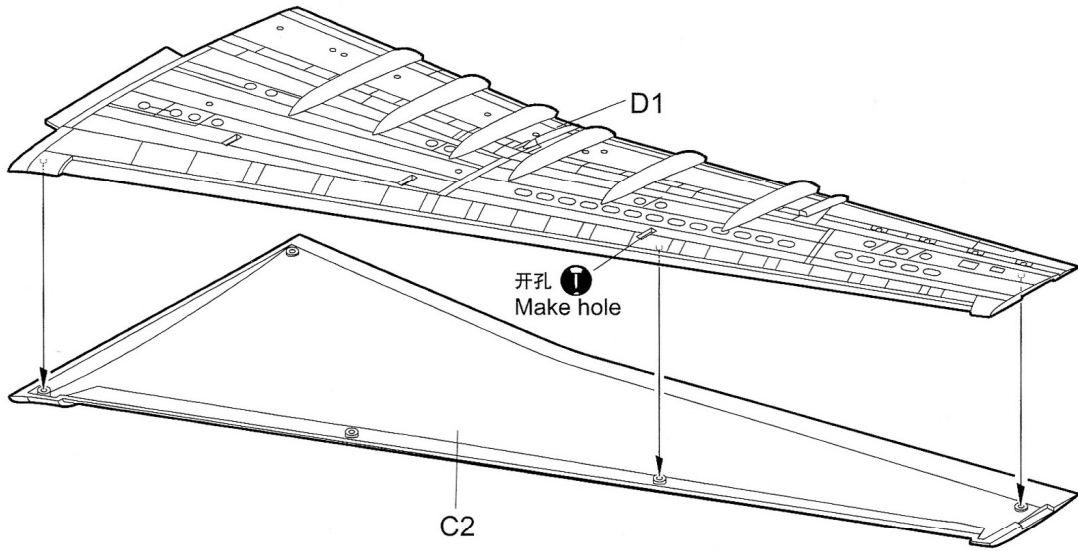
6 主起落架的安装
Attaching main gears



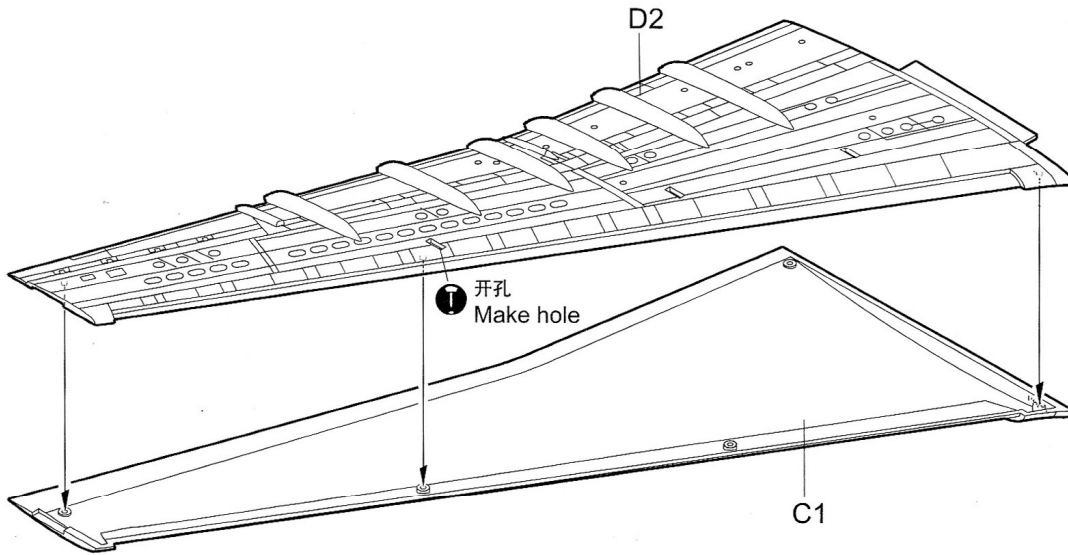
7 发动机组装
Engine assembly



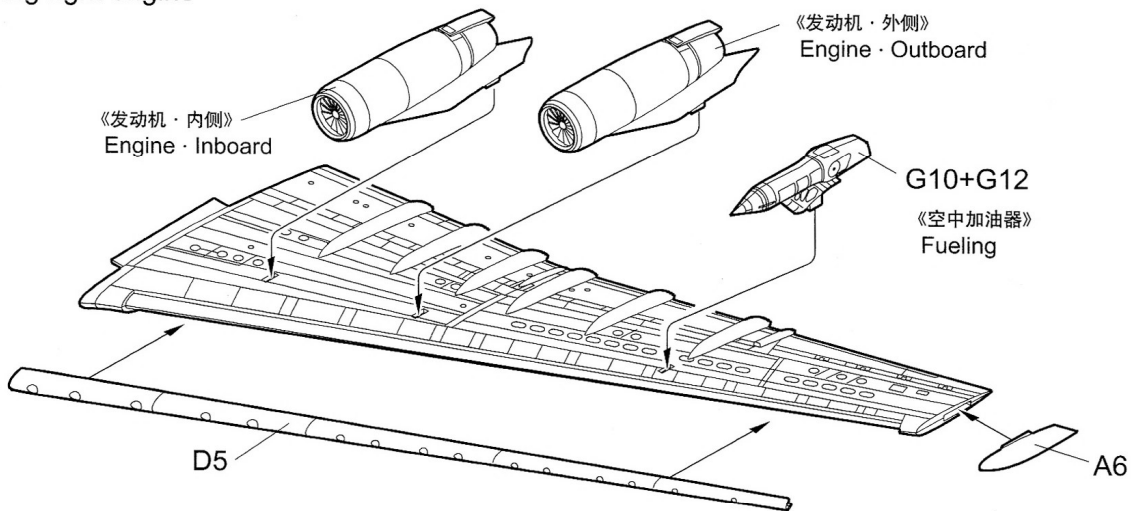
8 右侧机翼组装
Right wing assembly



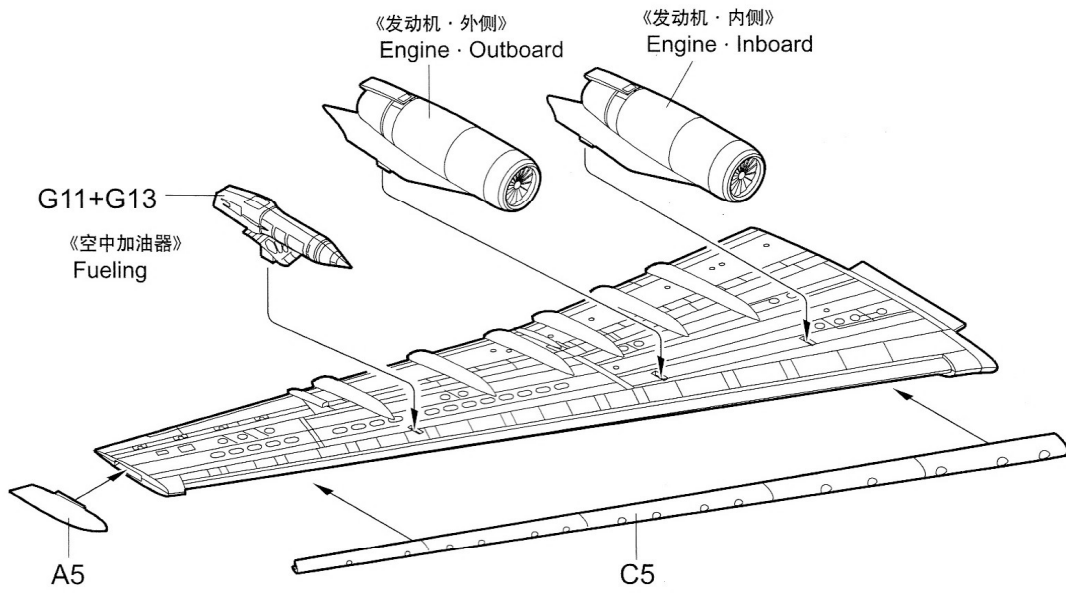
9 左侧机翼组装
Left wing assembly



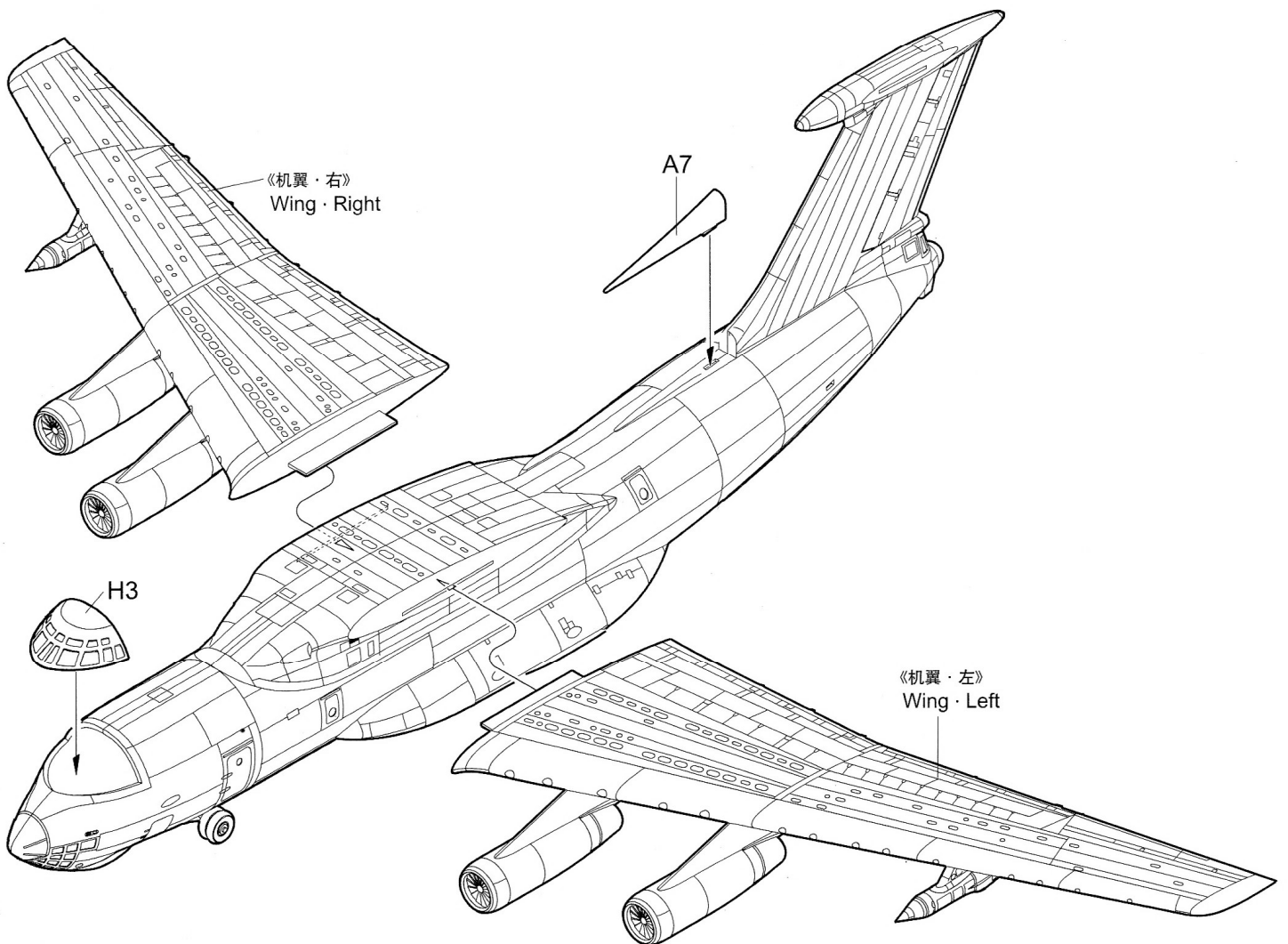
10 右侧发动机安装
Attaching right engine



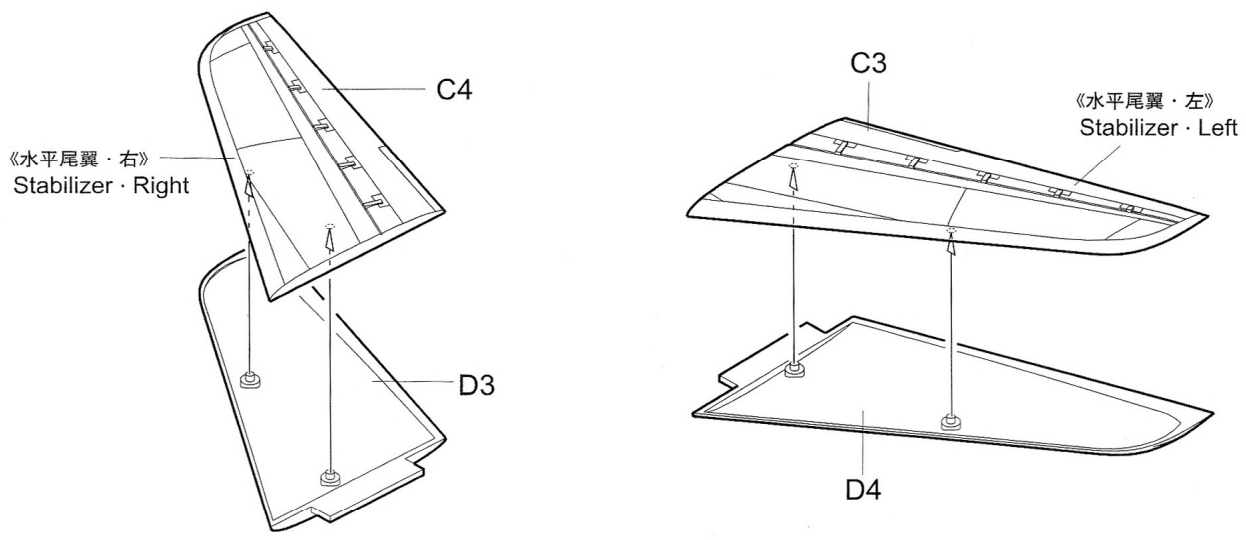
11 左侧发动机安装
Attaching left engine



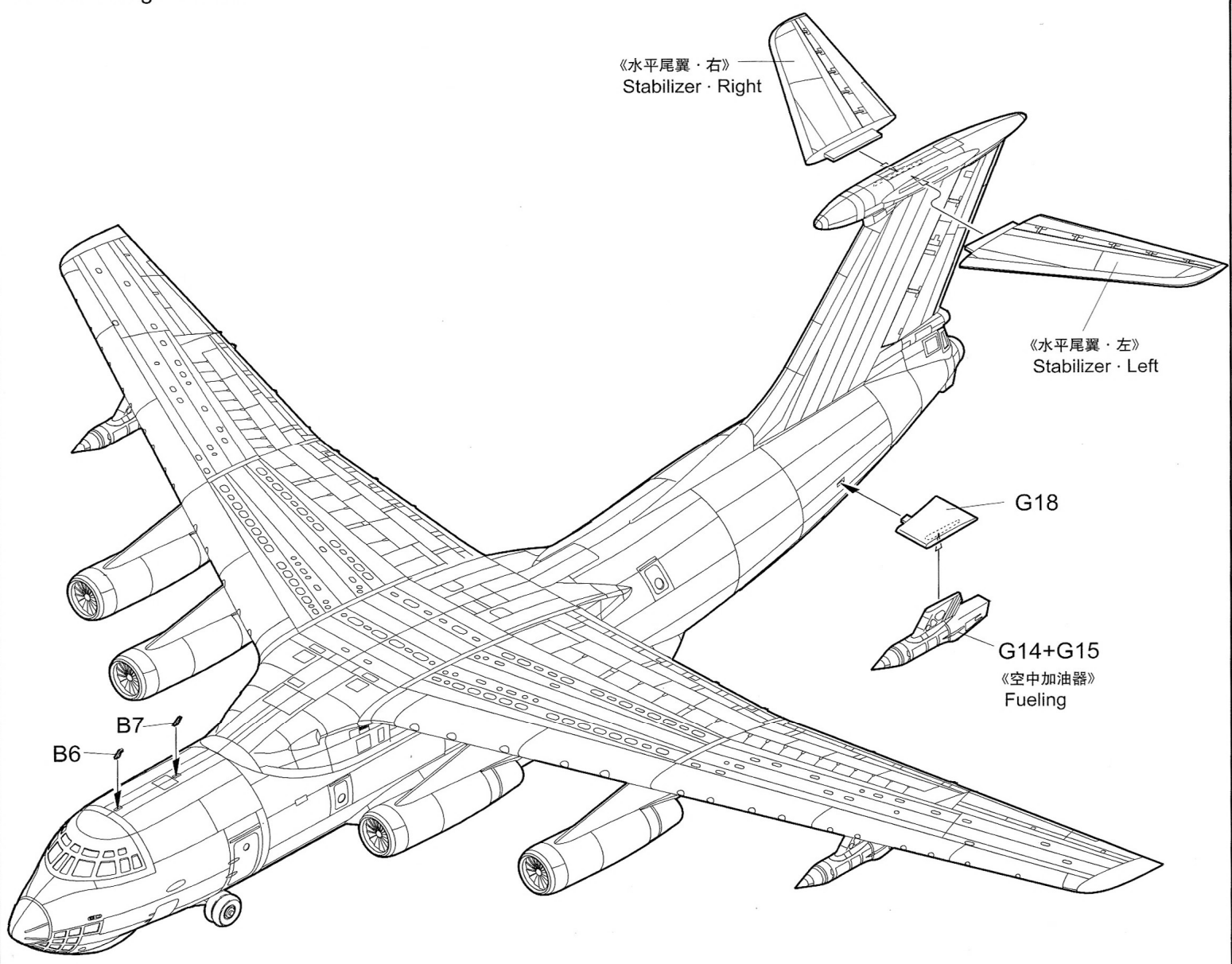
12 机翼的安装
Attaching wings



13 水平尾翼的组装
Tail stabilizer assembly



14 水平尾翼的组装
Attaching stabilizer



涂装同标贴指示 Painting & Marking guide

郡仕色使用
Gunze Mr. color used

