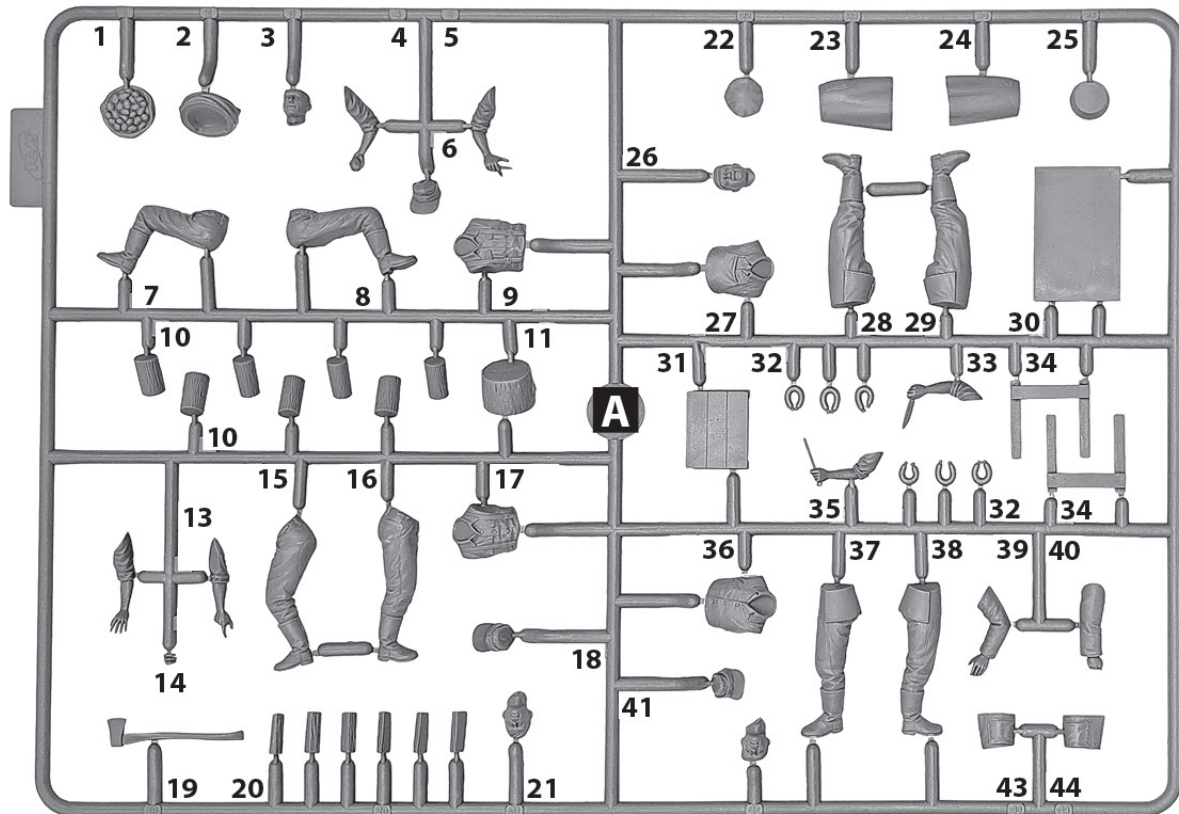


# Feldküche, Німецька польова кухня 2СВ з кухарями

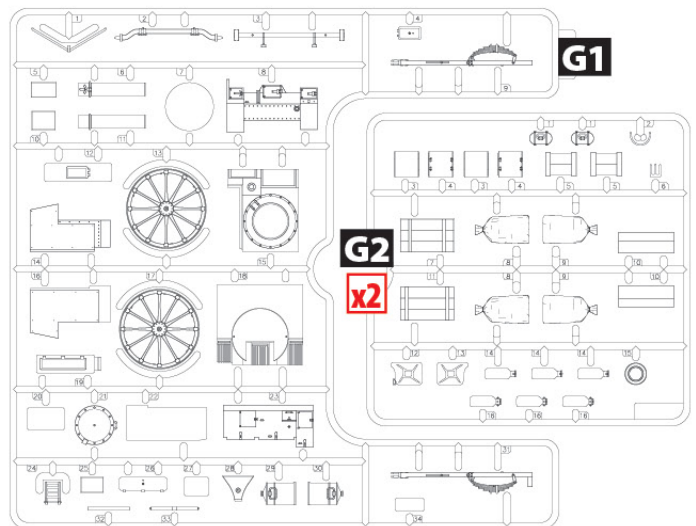
№35618  
1:35

# Feldküche, WWII German Field Kitchen with cooks



## ФАРБИ, ЩО ВИКОРИСТОВУЮТЬСЯ / USED COLORS:

COLOR	ICM The Best
A Бежевий   Beige	1040
B Німецький сірий   German Grey	1038
C Темно-сірий   Dark Grey	1037
D Сталь   Natural Steel	1025
E Збройовий метал   Gun metal	1027
F Темна іржа   Dark rust	1051
G Алюміній   Aluminium	1023
H Тілесний   Basic Skin Tone	1044
J Сірий польовий німецький   German Field Grey	1070
K Сіро-зелений   Grey Green	1035
L Оливковий   Olive Green	1068
M Світла земля   Light Earth	1056
N Чорний   Black	1002
P Офсайт   Offwhite	1028
Q Коричневий   Deep Brown	1008
R Брунатно-рудий   Middle Stone	1060



**01** КРОК СКЛАДАННЯ  
ASSEMBLY STEP

**22** ДЕТАЛЬ  
PART

**03** СКЛАДАЛЬНА ОДИНИЦЯ  
ASSEMBLY UNIT

**A** ФАРБА, ЩО ВИКОРИСТОВУЄТЬСЯ  
USED COLOR

**?** ДОВІЛЬНИЙ ВИБІР  
OPTIONAL

У В А Г А !  
Перед складанням уважно прочитати інструкцію з монтажу. Кожна деталь пронумерована. Дотримуватися послідовності монтажу. Необхідні робочі інструменти: ніж і напилек для зачистки деталей, гумова стрічка, клейка стрічка і затискачі для сушки білизни для притиснення склеюваних деталей. Деталі з пластика очистити в розчині м'якого миючого засобу і висушити на повітрі для того, щоб фарба і перевідні картинки краще прилипали. Перед приклеюванням перевірити, чи підходять деталі; клей наносити економно. Хром і фарбу видалити з поверхонь склеювання. Невеликі деталі пофарбувати перед тим, як вони будуть видалені з рамок. Фарбу необхідно добре просушити, тільки після цього продовжувати складання. Кожну відповідну перевідну картинку окремо вирізувати і приблизно на 20 секунд занурити в теплу воду. На позначеному місці картинку відокремити від паперу і притиснути промокальним папером.

С А У Т І О Н !  
Read the instructions thoroughly prior to assembly. Each component is numbered. Adhere to specified sequence of assembly. Tools required: knife and file for removal of components from frame; rubber bond, adhesive tape and clothes pegs for clamping components together after applying adhesive. Clean plastic components in a mild detergent solution and allow to air-dry so that paint and transfers adhere better. Prior to applying adhesive, check to see whether the components fit together; apply adhesive sparingly. Remove chrome and paint from the contact surfaces. Paint small components before removing them from the frame. Allow paint to dry well, and only then continue to assemble. Cut out each transfer individually and immerse in warm water for approx. 20 seconds. Slide transfer off paper and into designated position, then press on with blotting paper.

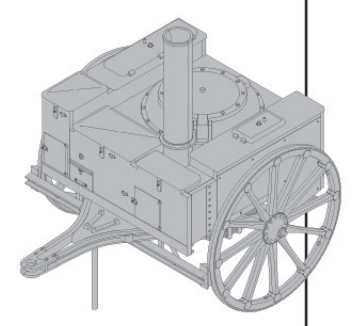
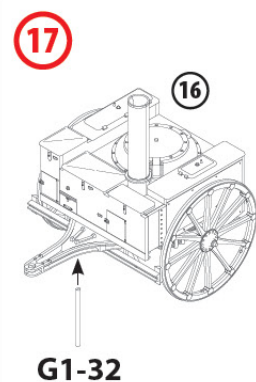
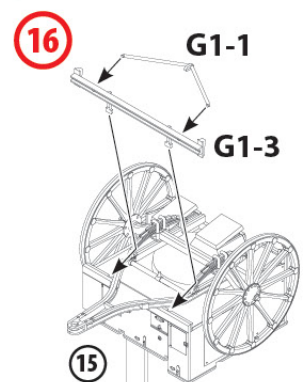
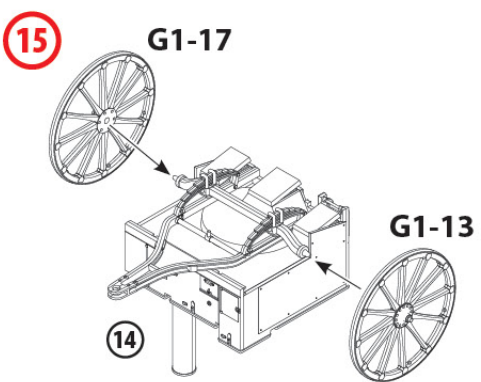
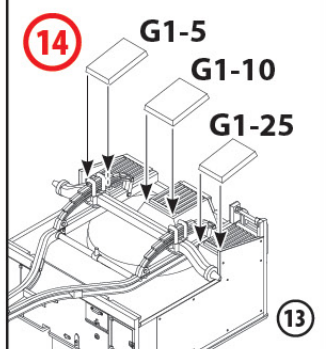
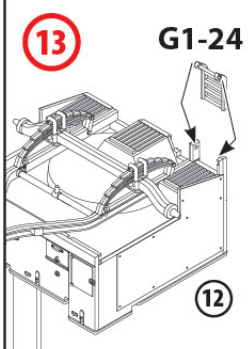
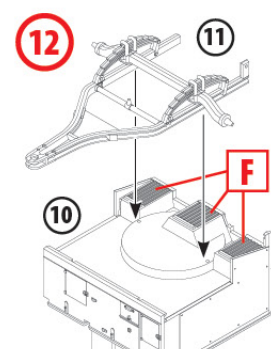
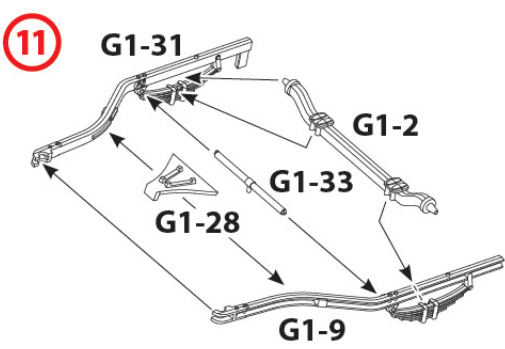
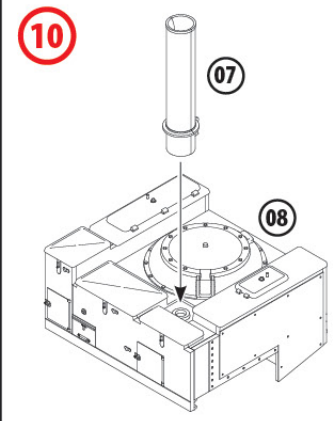
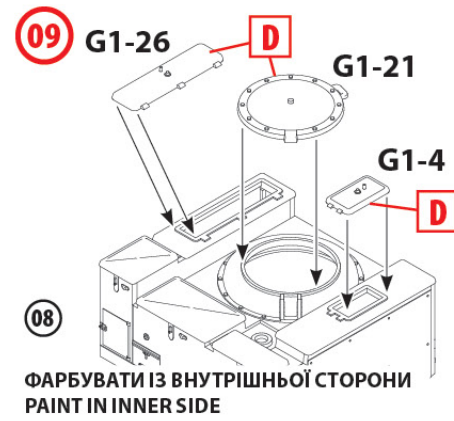
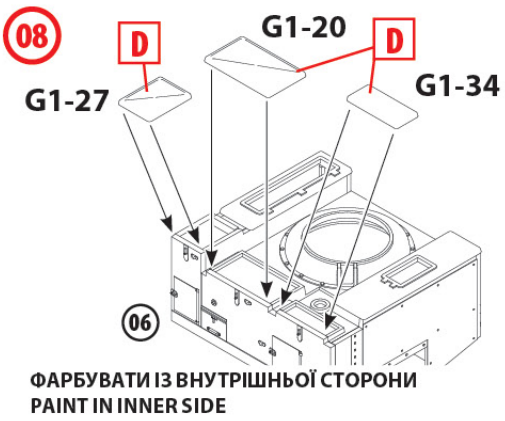
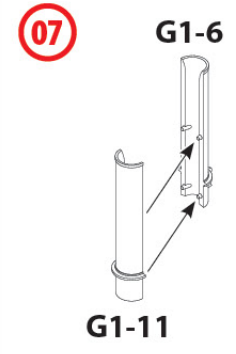
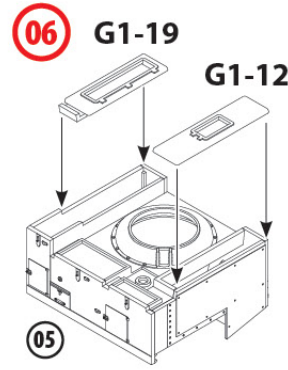
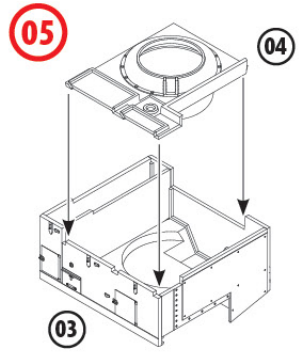
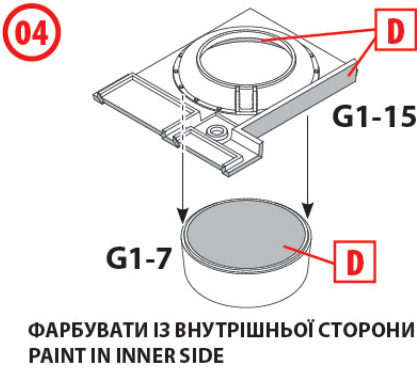
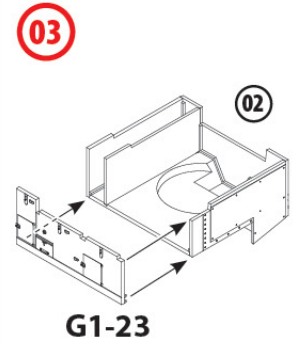
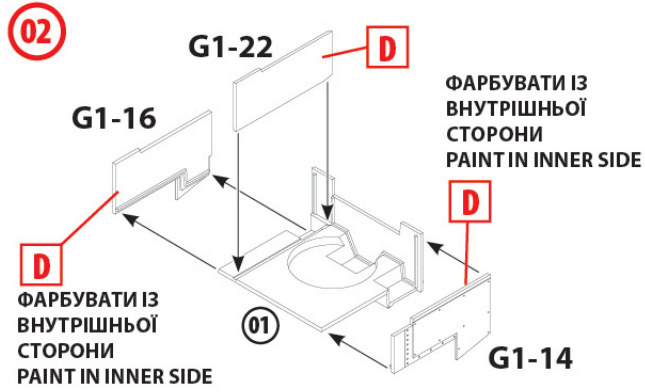
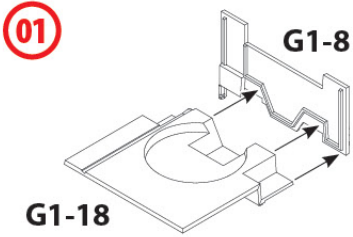
ТОВ ICM Холдинг  
вул. Бориспільська 9, корпус 64,  
02099, Київ, Україна  
Тел./факс: +38(044) 369 54 12  
E-mail: export@icm.com.ua

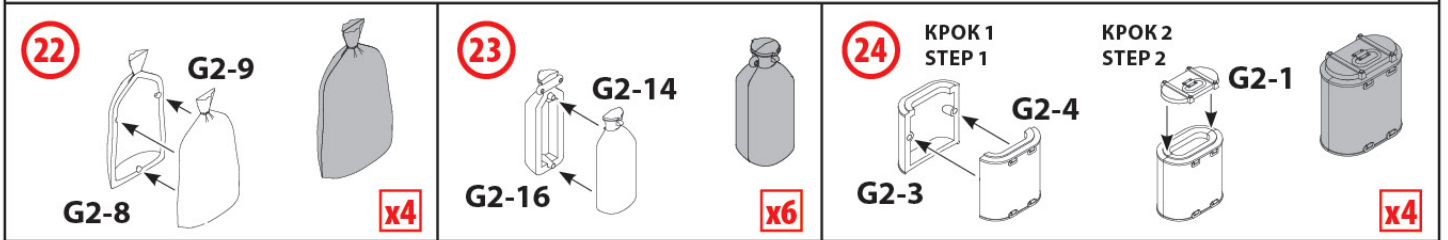
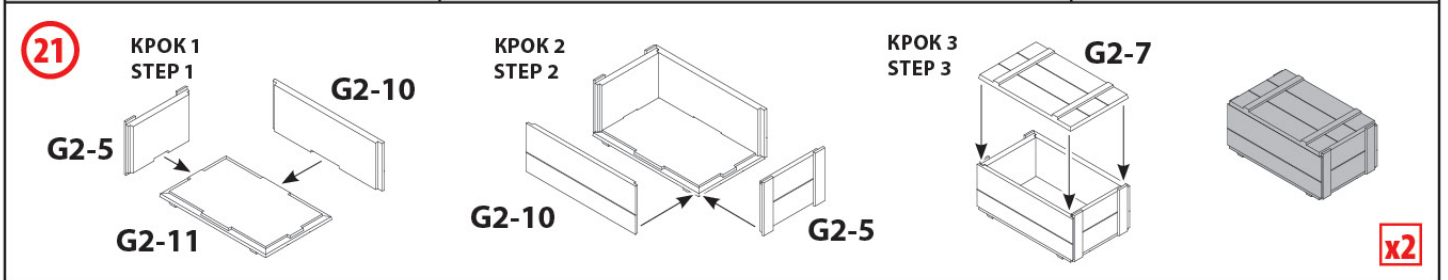
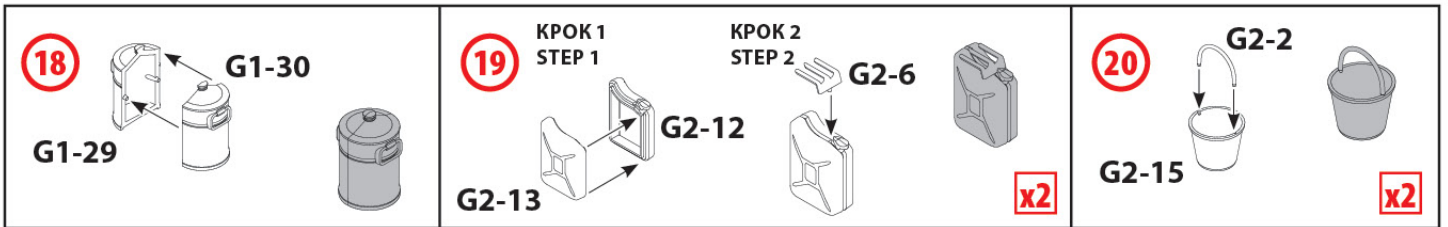


www.icm.com.ua

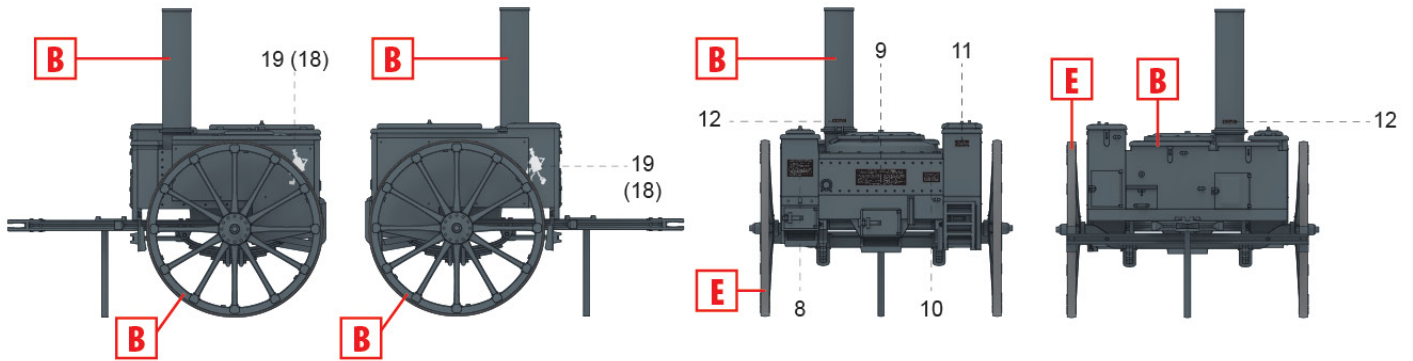
ICM Holding  
9 Boryspilska street, build. 64  
02099, Kyiv, Ukraine  
Tel./Fax: +38(044) 369 54 12  
E-mail: export@icm.com.ua

УСІ ДЕТАЛІ ПОЛЬОВОЇ КУХНІ,  
ОКРІМ ПОЗНАЧЕНИХ ОКРЕМО:  
ALL FIELD KITCHEN DETAILS  
EXCEPT MARKED SEPARATELY:





**ВАРІАНТ МАРКУВАННЯ 1 / MARKING OPTION 1**



**ВАРІАНТ МАРКУВАННЯ 2 / MARKING OPTION 2**

