

# V3000S/SS M Maultier German Halftrack with Flak 38 Anti Aircraft Gun

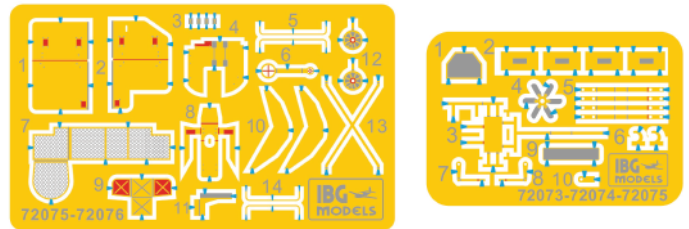


Cat. No. 72075  
Scale 1/72



3d Design: Przemysław Głogowski  
Research: IBG crew

## Elementy Fototrawione / Photo-etched Parts



1 Element złożony we wcześniejszym etapie  
Element assembled in previous step

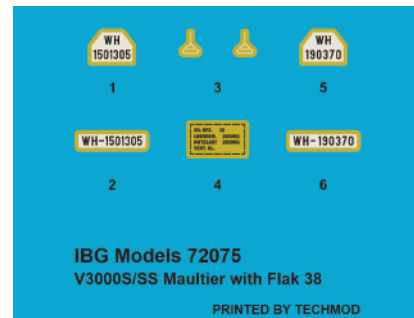
1 Element po złożeniu w aktualnym etapie  
Element after assembly in current step

? Wersja do wyboru  
Version to choose

A Kolor farby  
Paint colour

1 Kalkomania  
Decal

## Kalkomanie / Decals



		VALLEJO MODEL AIR	HATAKA	LIFE COLOR	MR HOBBY	AK INTERACTIVE
Gunmetal	A	71.072	HTK-_106	LC26	H18	RC015
Black	B	71.315	HTK-_100	UA733	H077	RC022
Rust	C	71.080	HTK-_132	LC32	H47	AK708
Dunkelgelb	D	71.025	HTK-_178	UA204	H403	RC060
Olivgrun	E	71.092	HTK-_180	UA206	H405	RC047
Wood	F	71.077	HTK-_172	UA714	H37	AK780

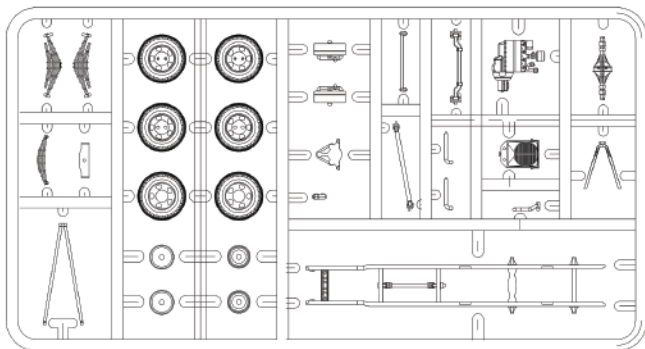
Przed montażem przeczytać instrukcję. Przestrzegać kolejności montażu podanego w instrukcji. Klej i farby nie wchodzi w skład zestawu.  
Please read instructions before assembly. Follow the sequence of assembly presented in instructions. Glue and paint not included.

IBG Models  
ul. Benedykta Hertza 2  
04-603 Warszawa  
Poland

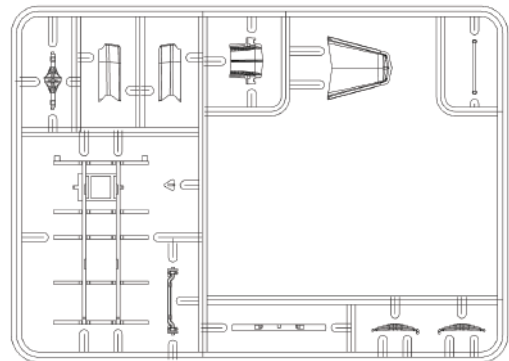
tel +48 22 8159150  
fax +48 22 8159151  
ibgsc@ibg.com.pl  
www.ibg.com.pl  
www.ibgmodels.com

**Elementy modelu**  
*Elements of the model kit*

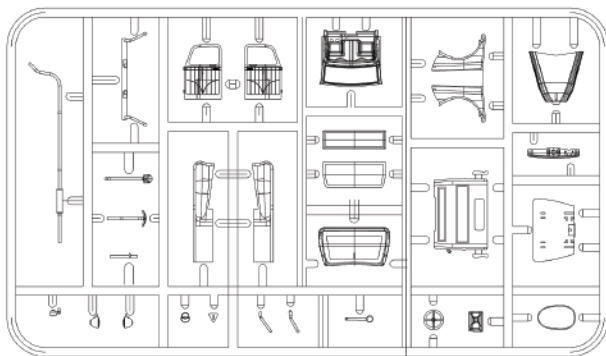
**Ramka G / Frame G**



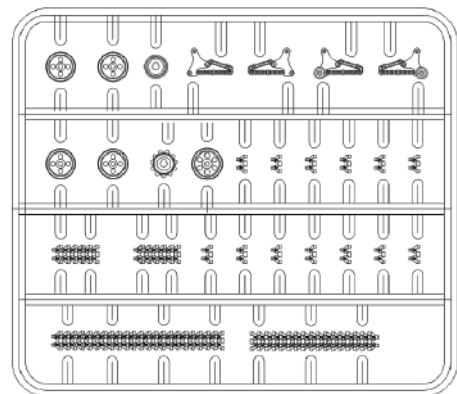
**Ramka J / Frame J**



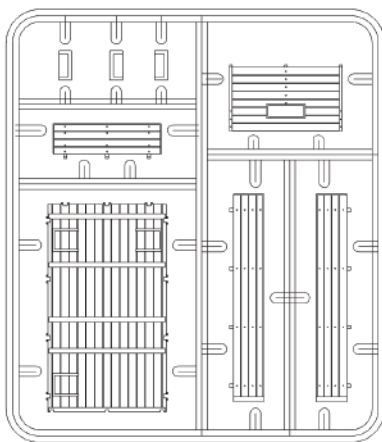
**Ramka C / Frame C**



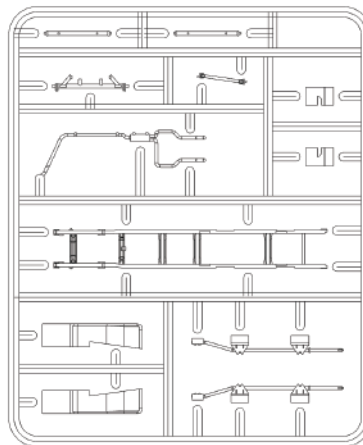
**Ramka A x2 / Frame A x2**



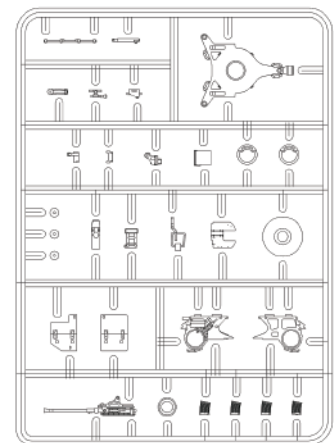
**Ramka B / Frame B**



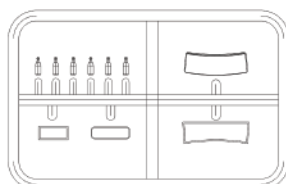
**Ramka E / Frame E**



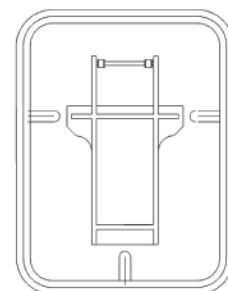
**Ramka I / Frame I**



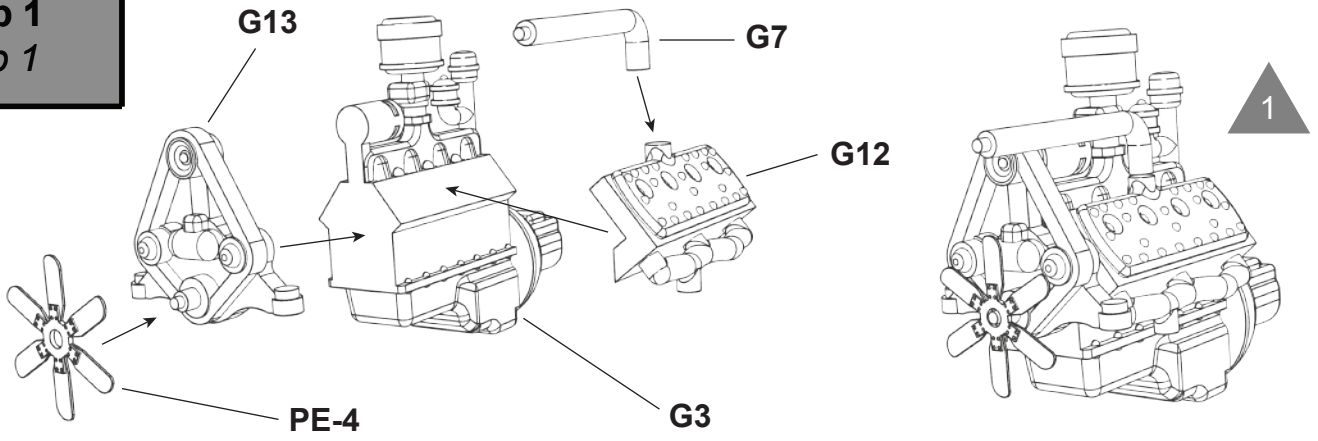
**Ramka przezroczysta / Transparent Frame**



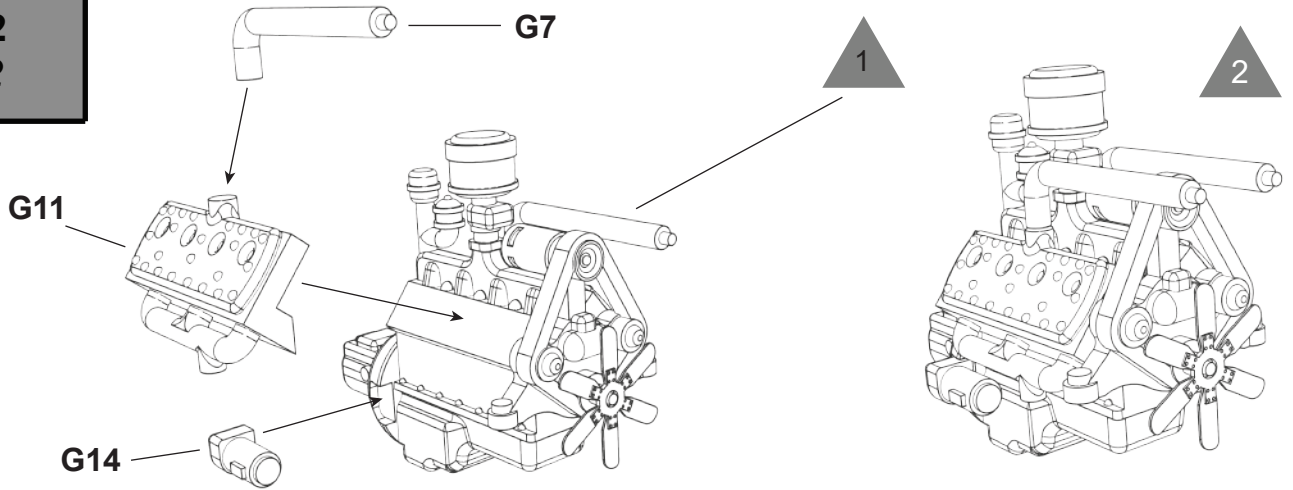
**Ramka G' / Frame G'**



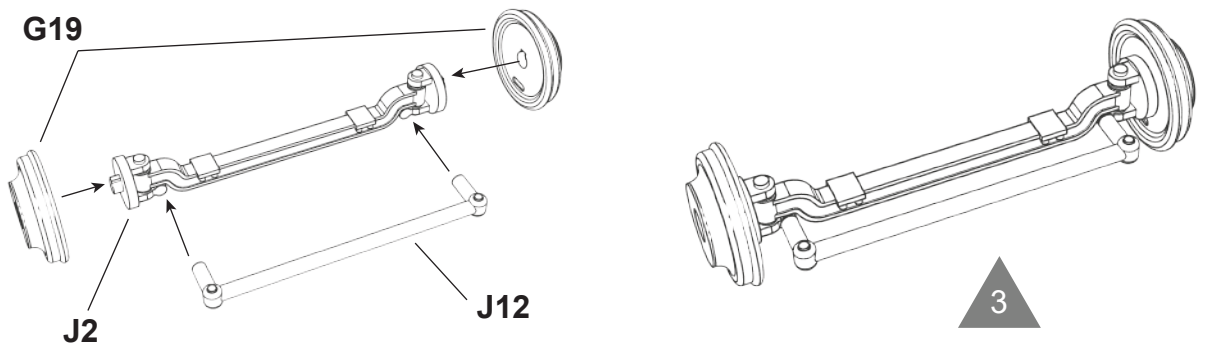
**Etap 1**  
*Step 1*



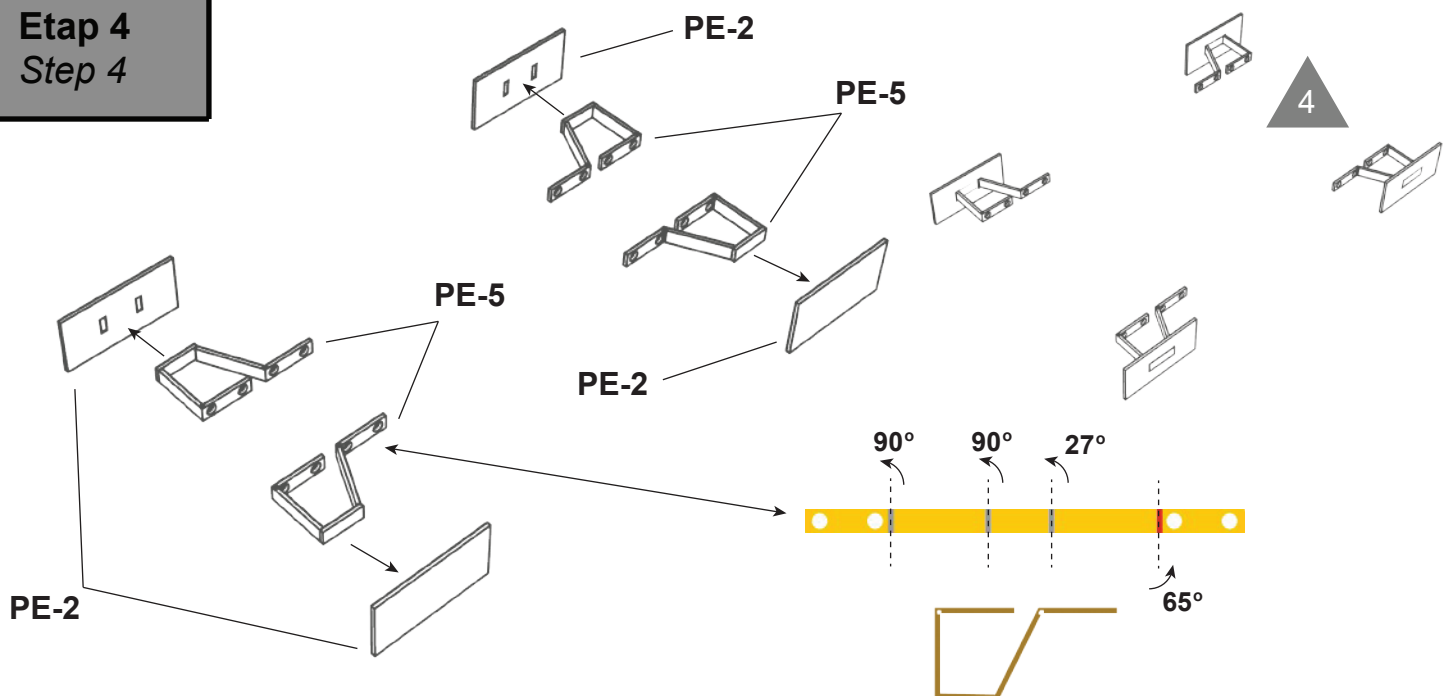
**Etap 2**  
*Step 2*



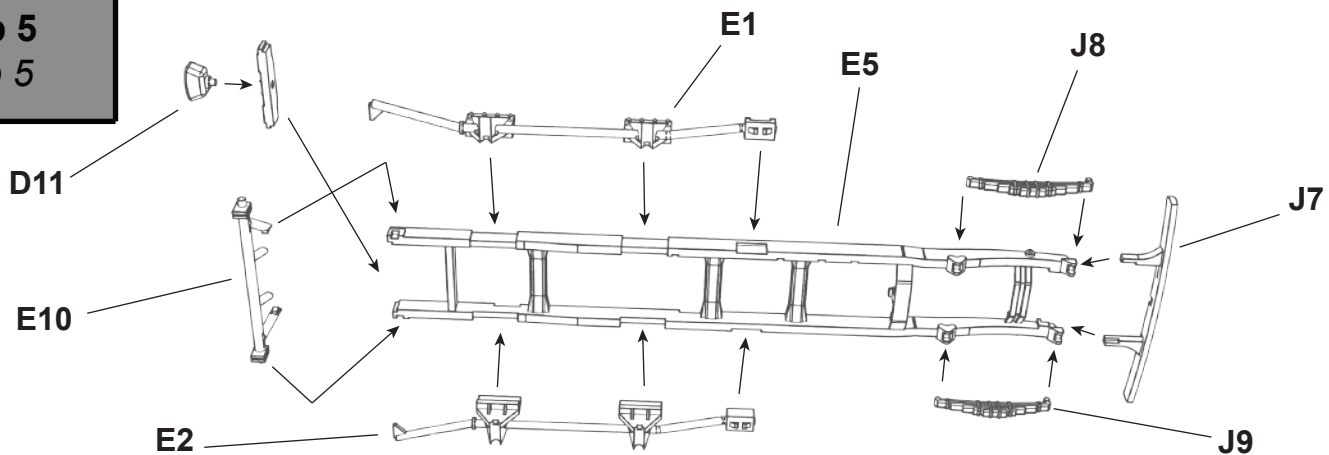
**Etap 3**  
*Step 3*



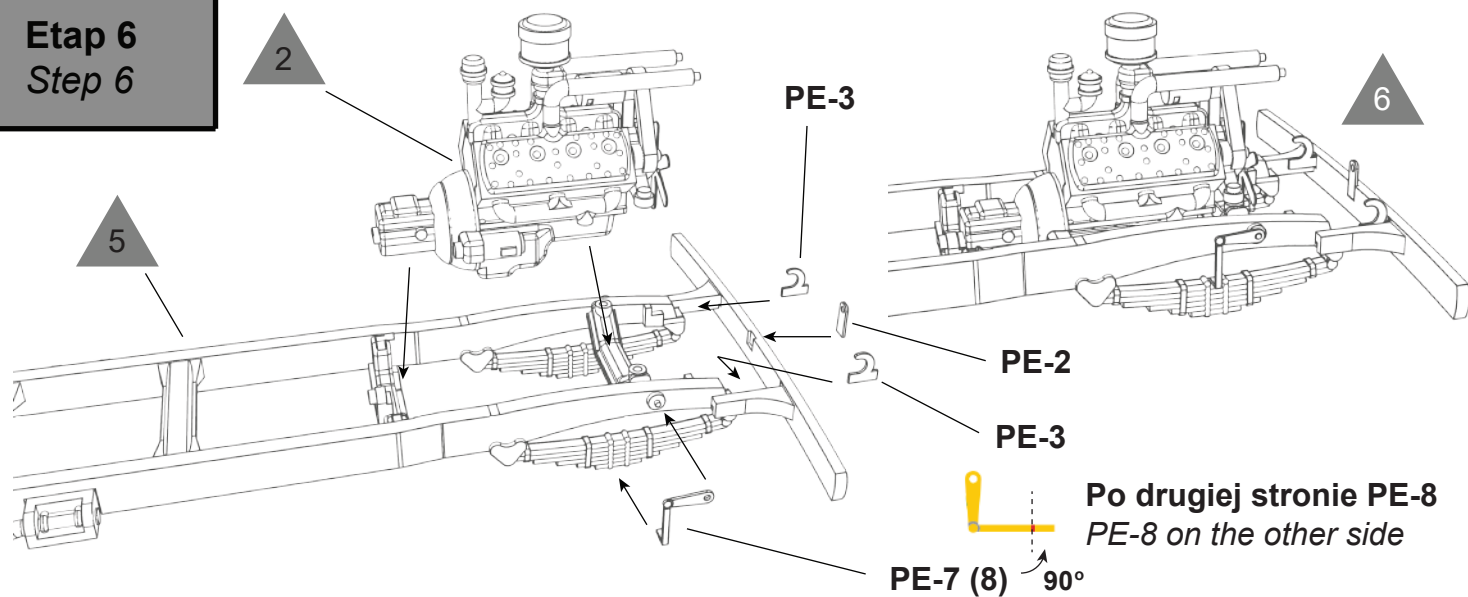
**Etap 4**  
*Step 4*



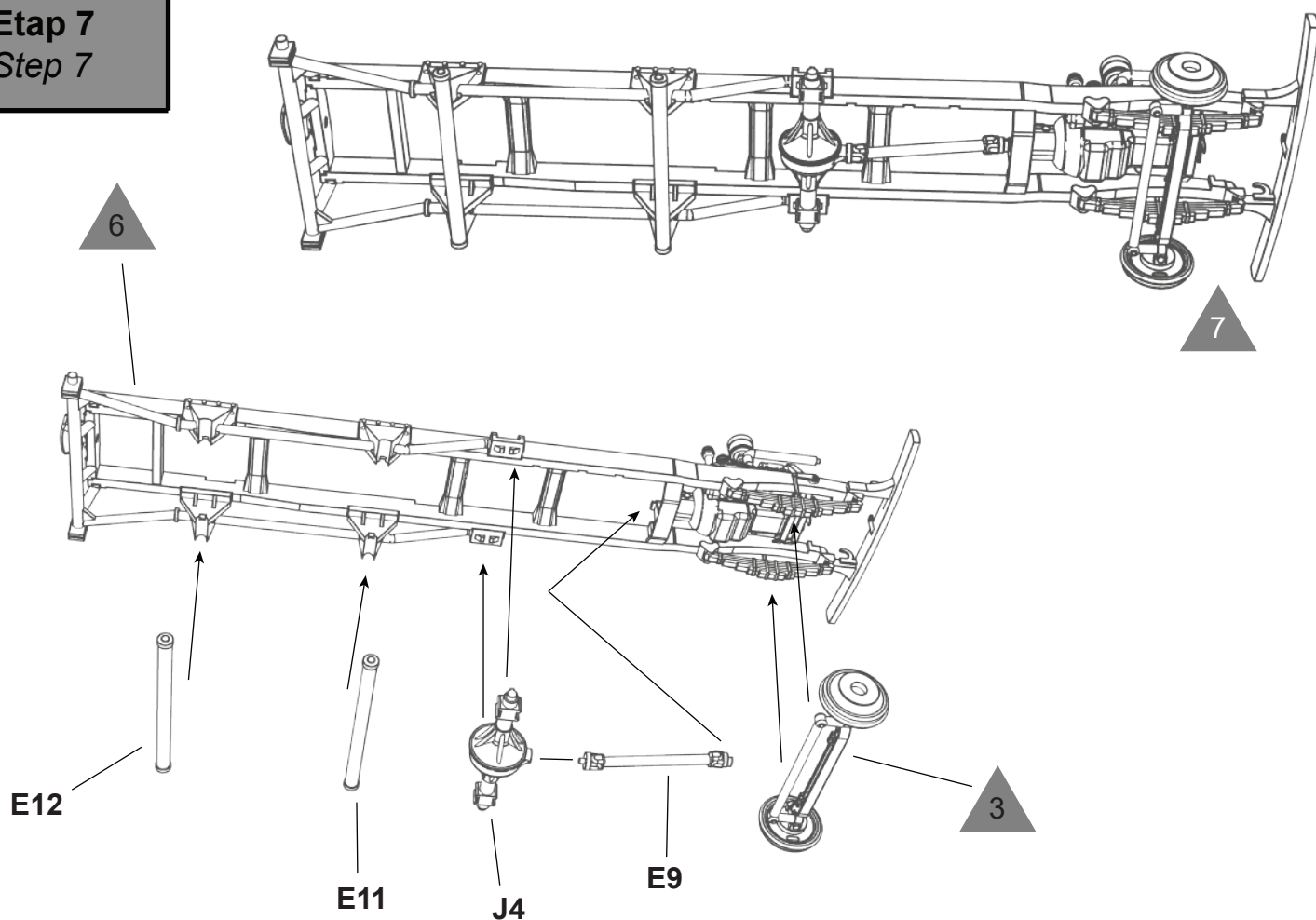
**Etap 5**  
*Step 5*



**Etap 6**  
*Step 6*

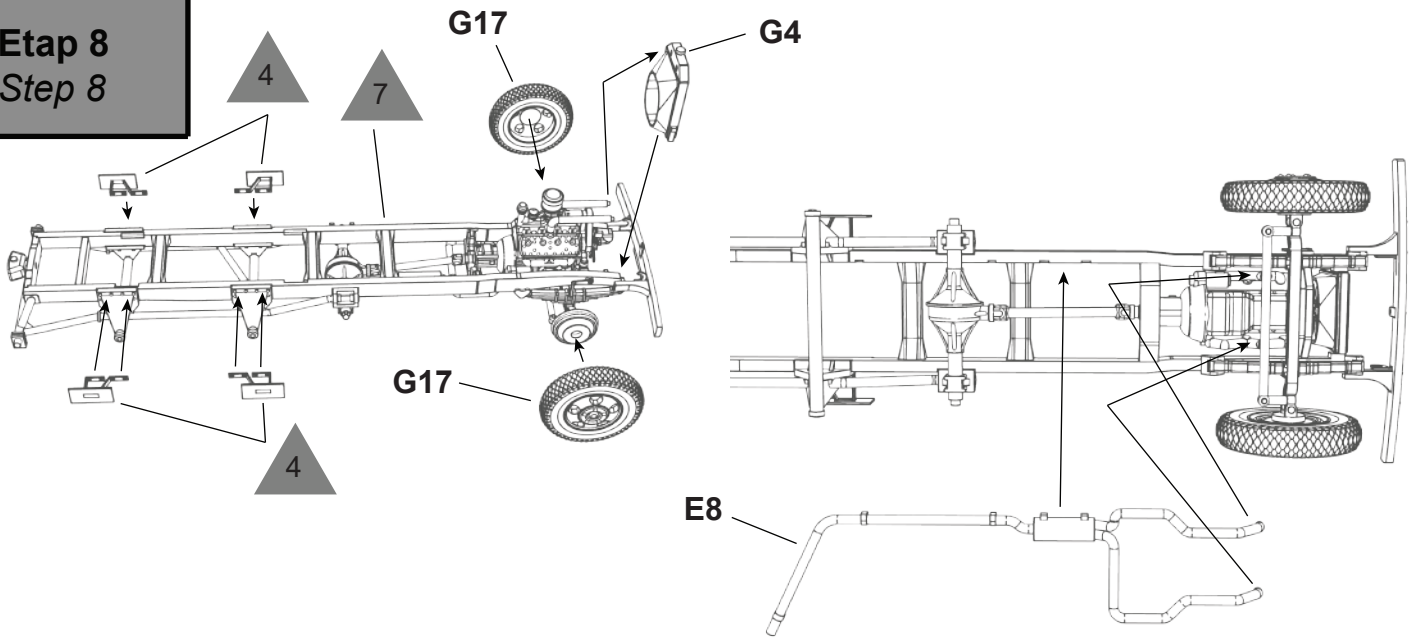


**Etap 7**  
*Step 7*

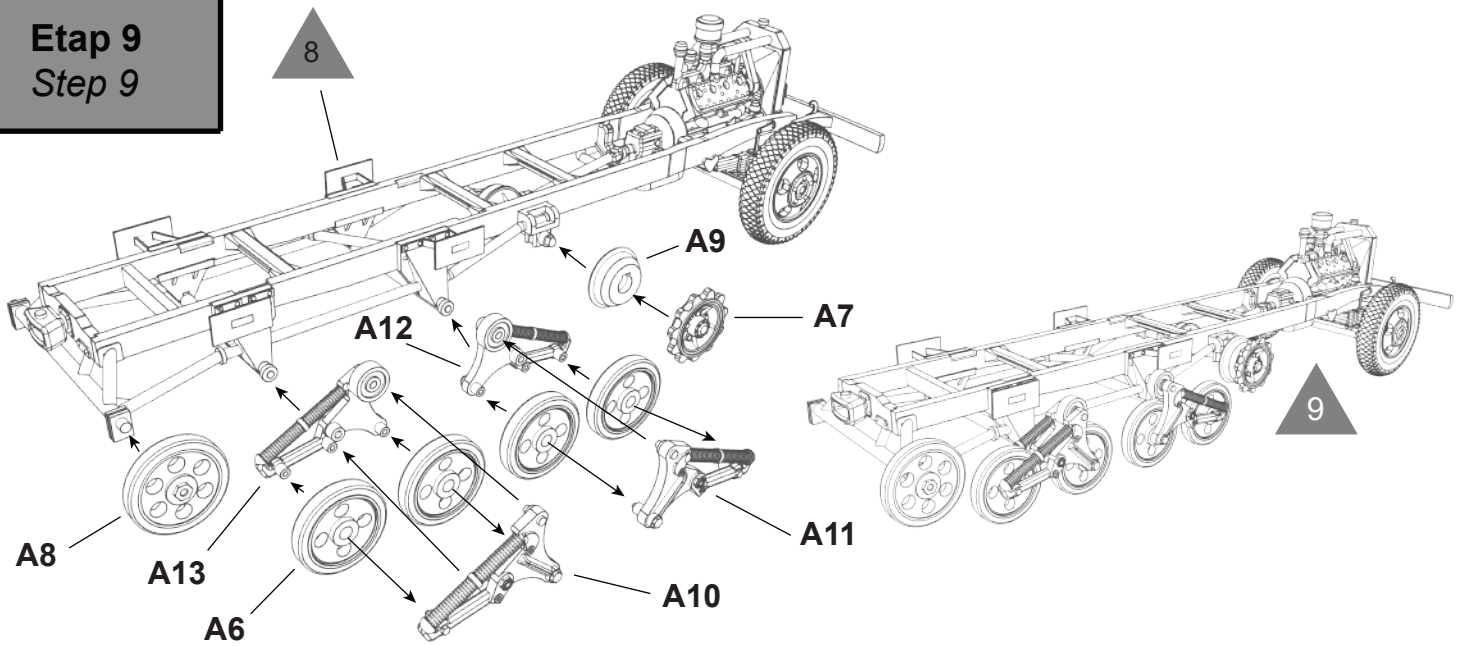




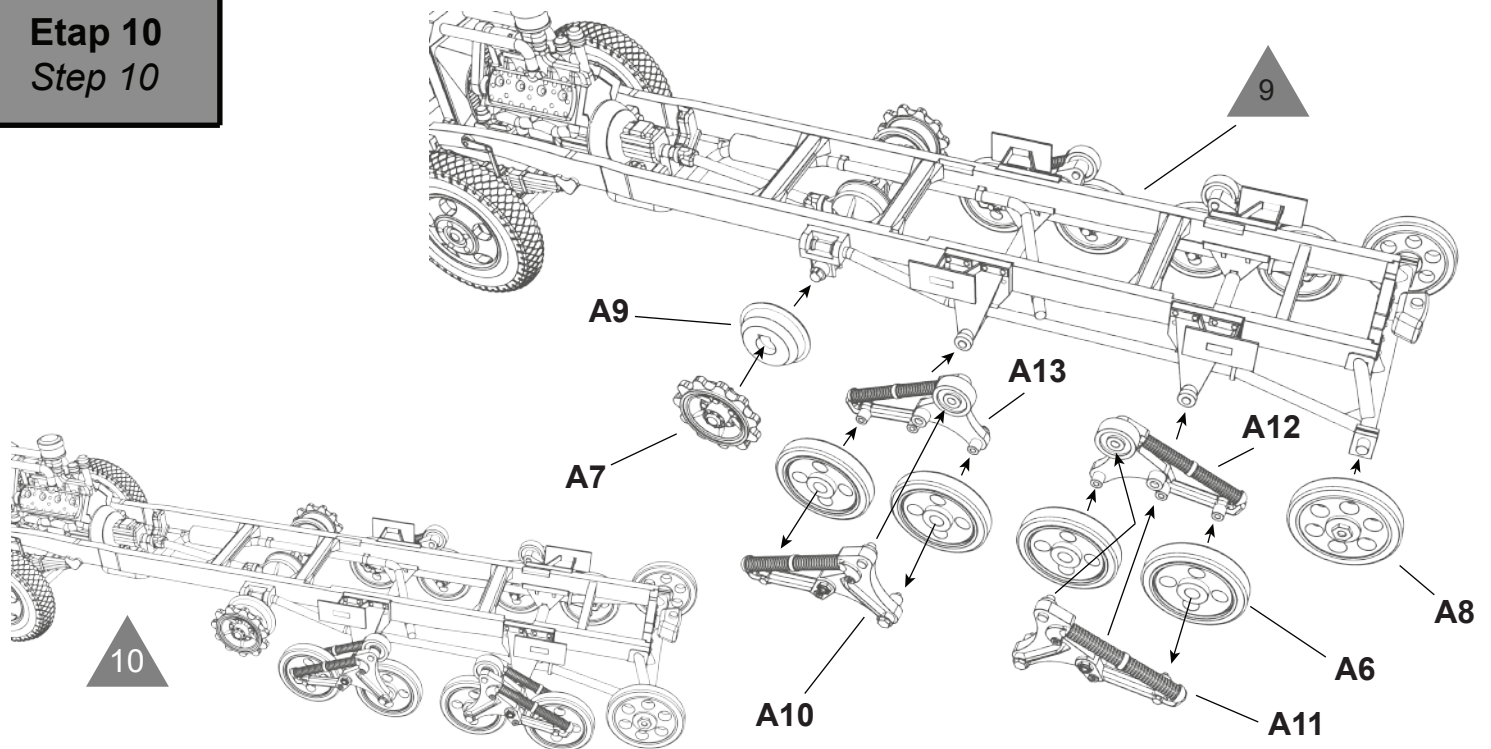
**Etap 8**  
*Step 8*



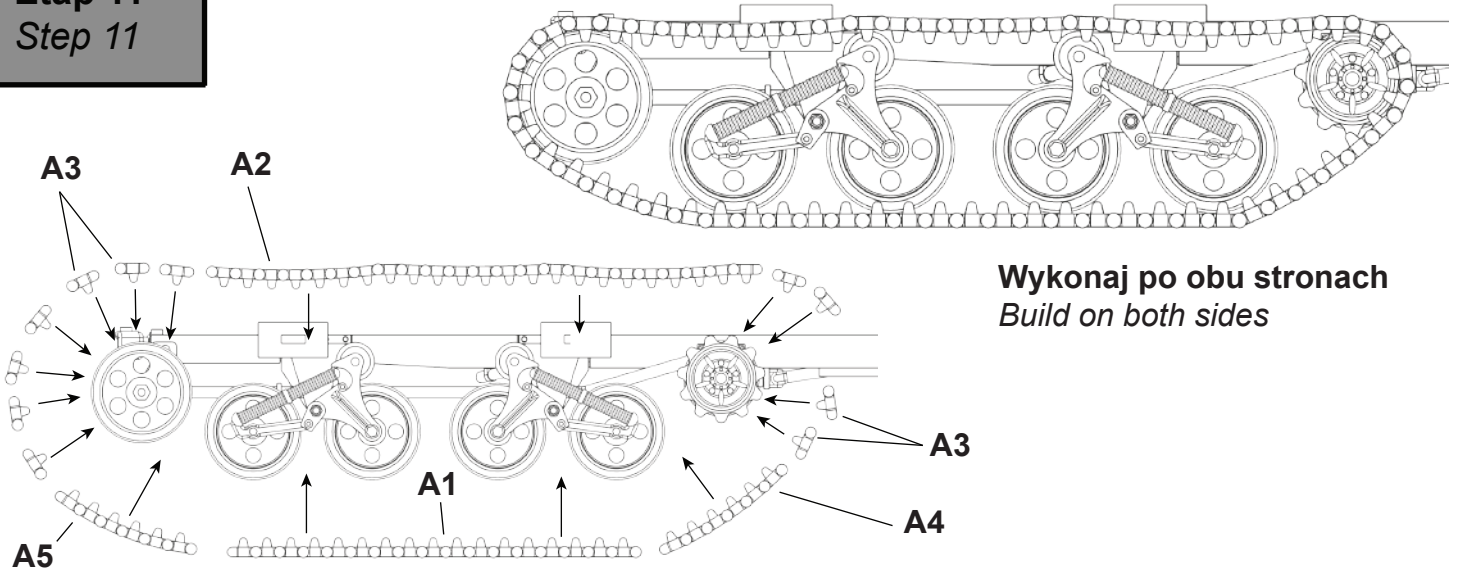
**Etap 9**  
*Step 9*



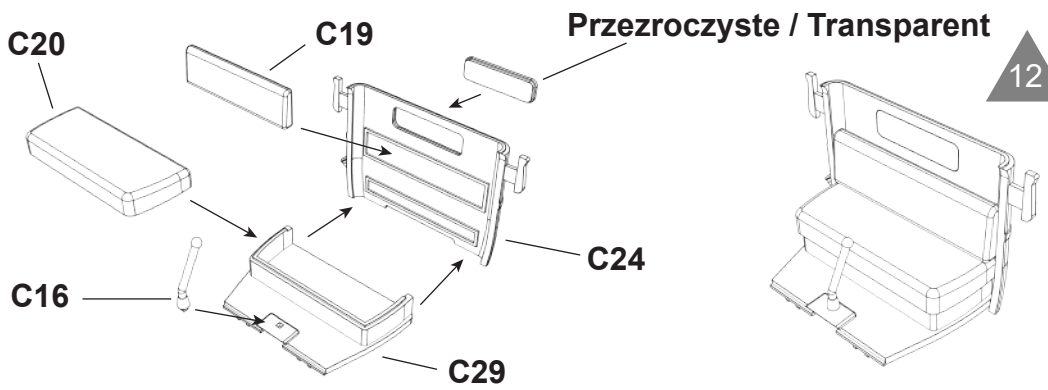
**Etap 10**  
*Step 10*



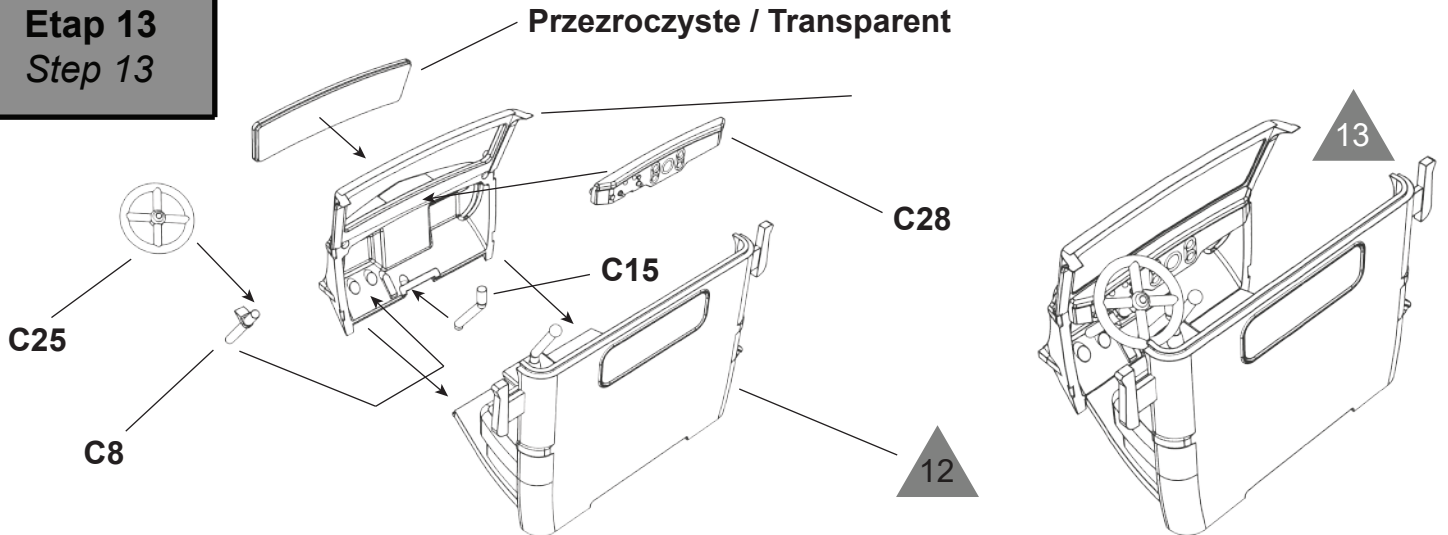
**Etap 11**  
*Step 11*



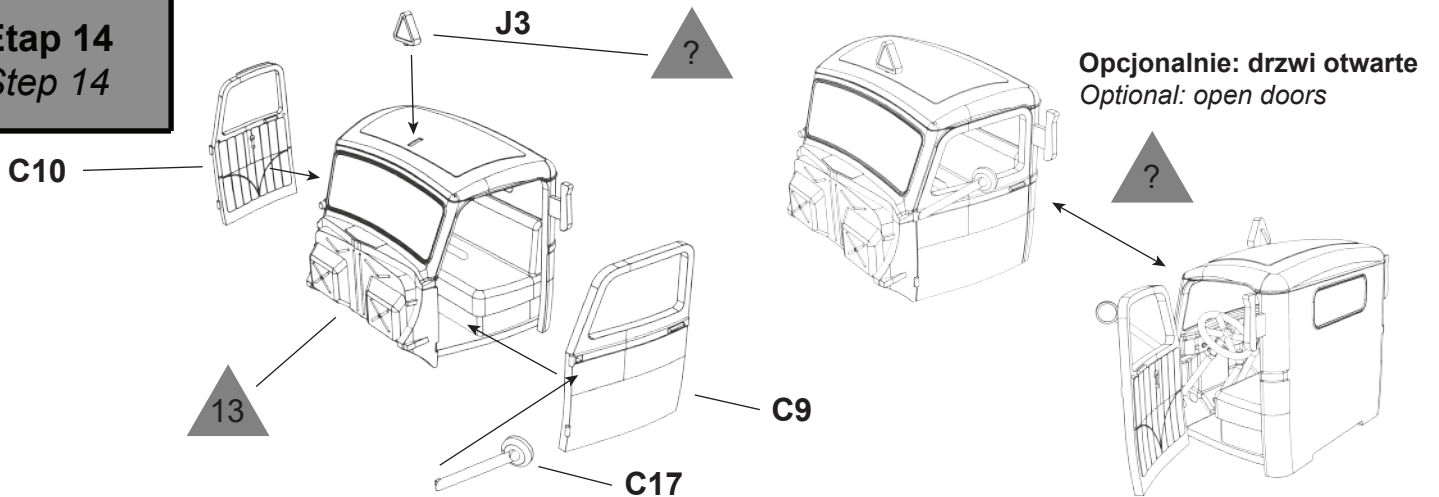
**Etap 12**  
*Step 12*



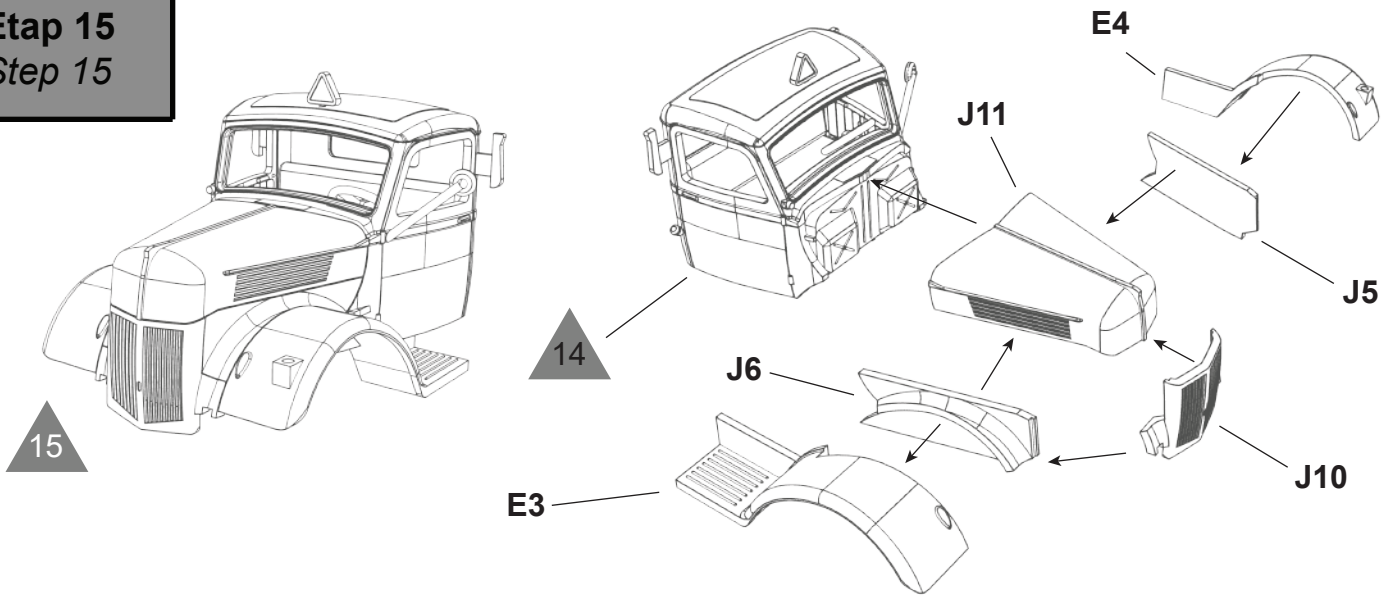
**Etap 13**  
*Step 13*



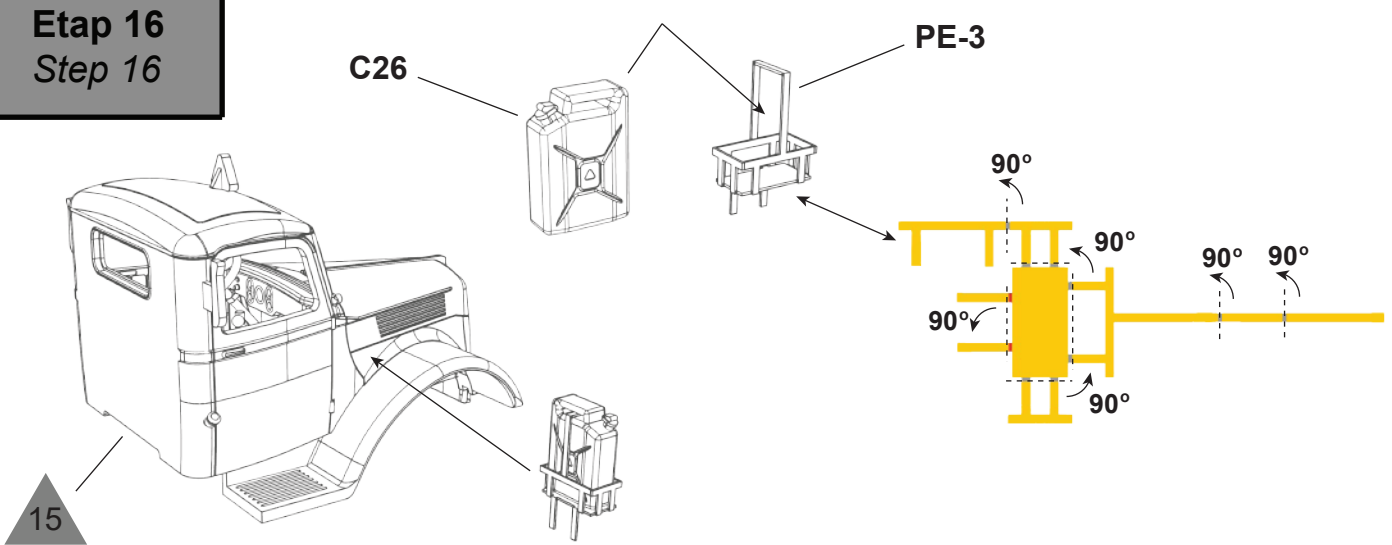
**Etap 14**  
*Step 14*



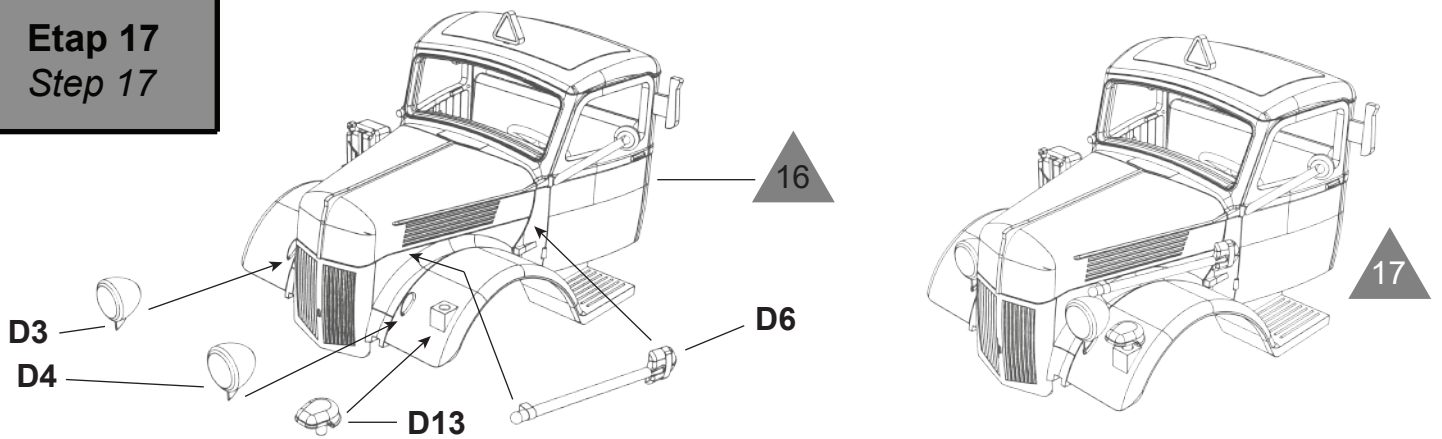
**Etap 15**  
*Step 15*



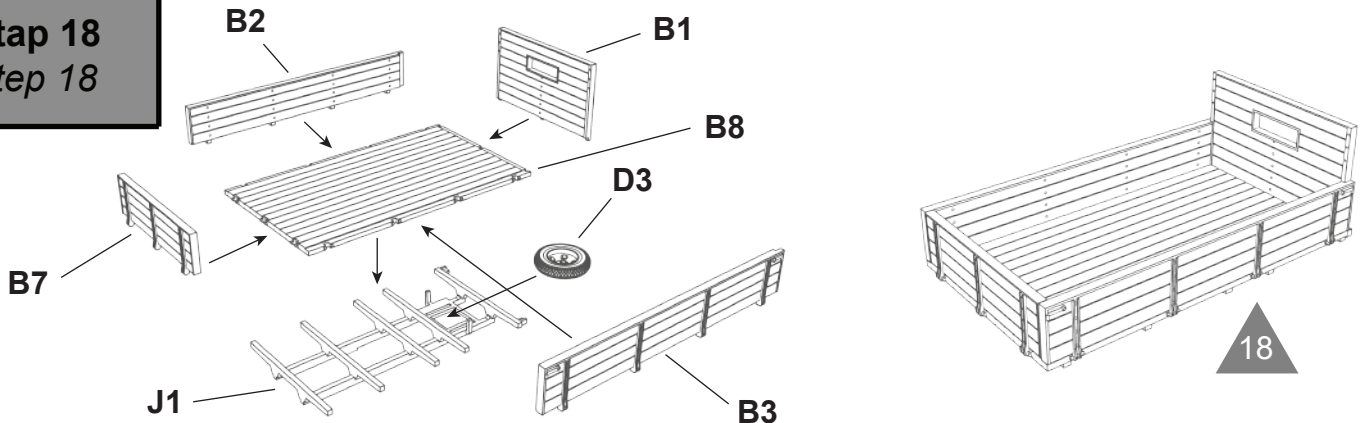
**Etap 16**  
*Step 16*



**Etap 17**  
*Step 17*

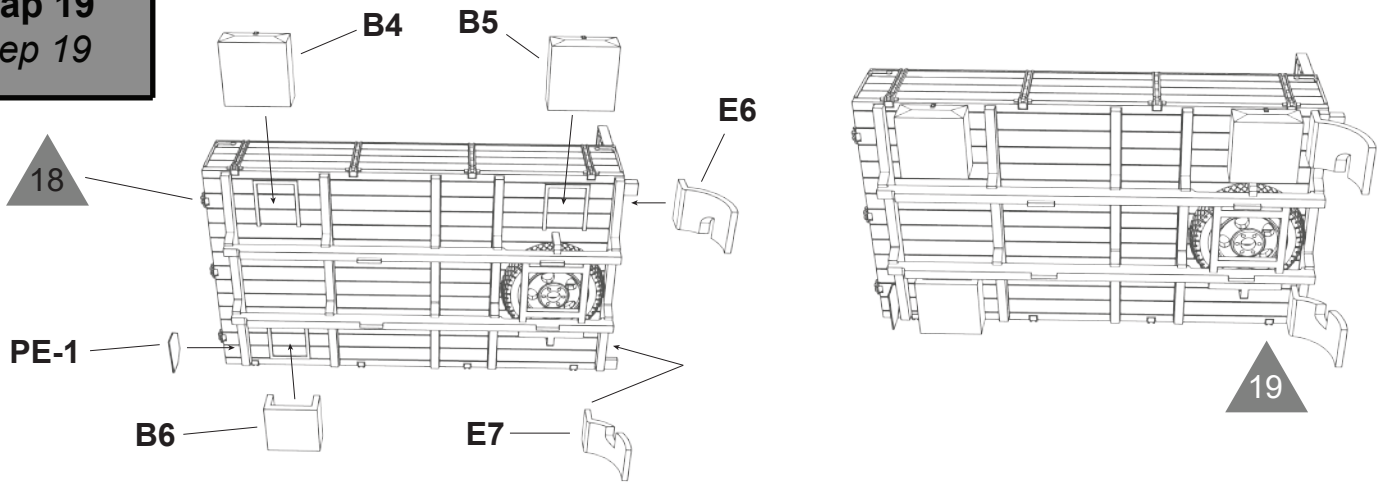


**Etap 18**  
*Step 18*

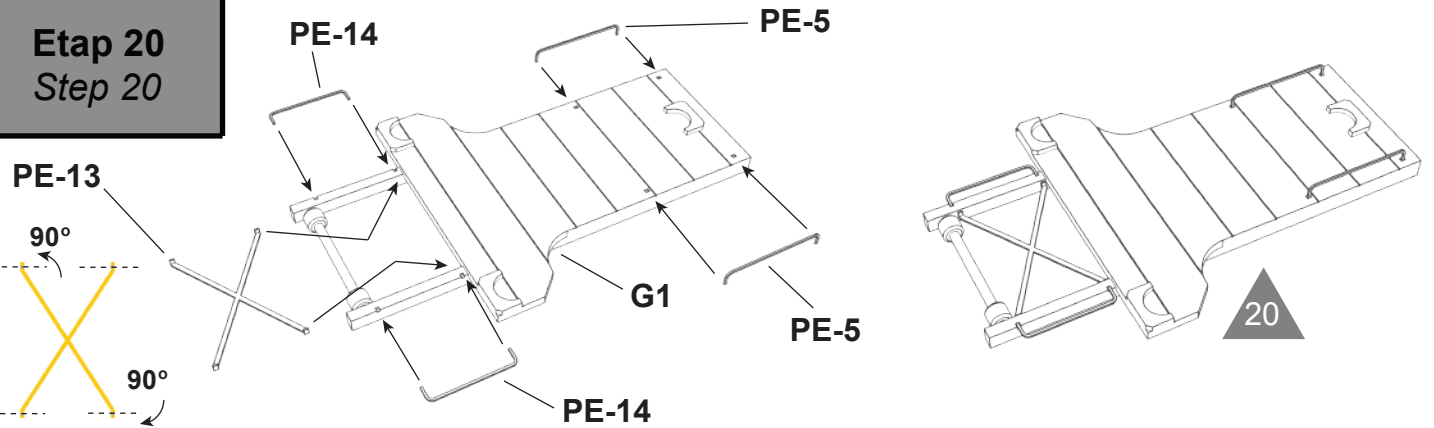




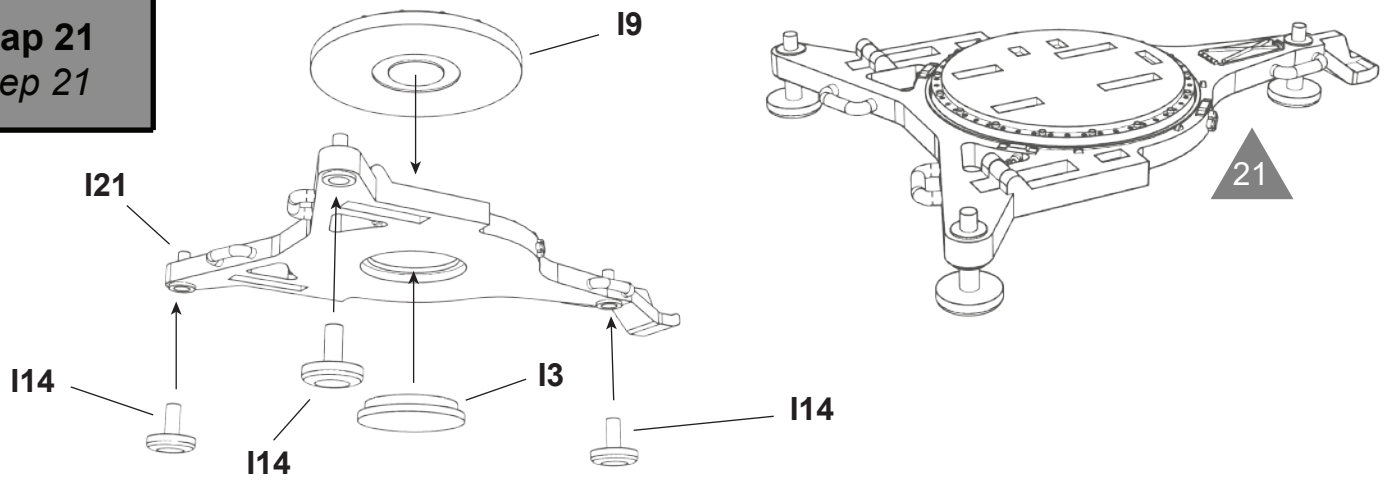
**Etap 19**  
*Step 19*



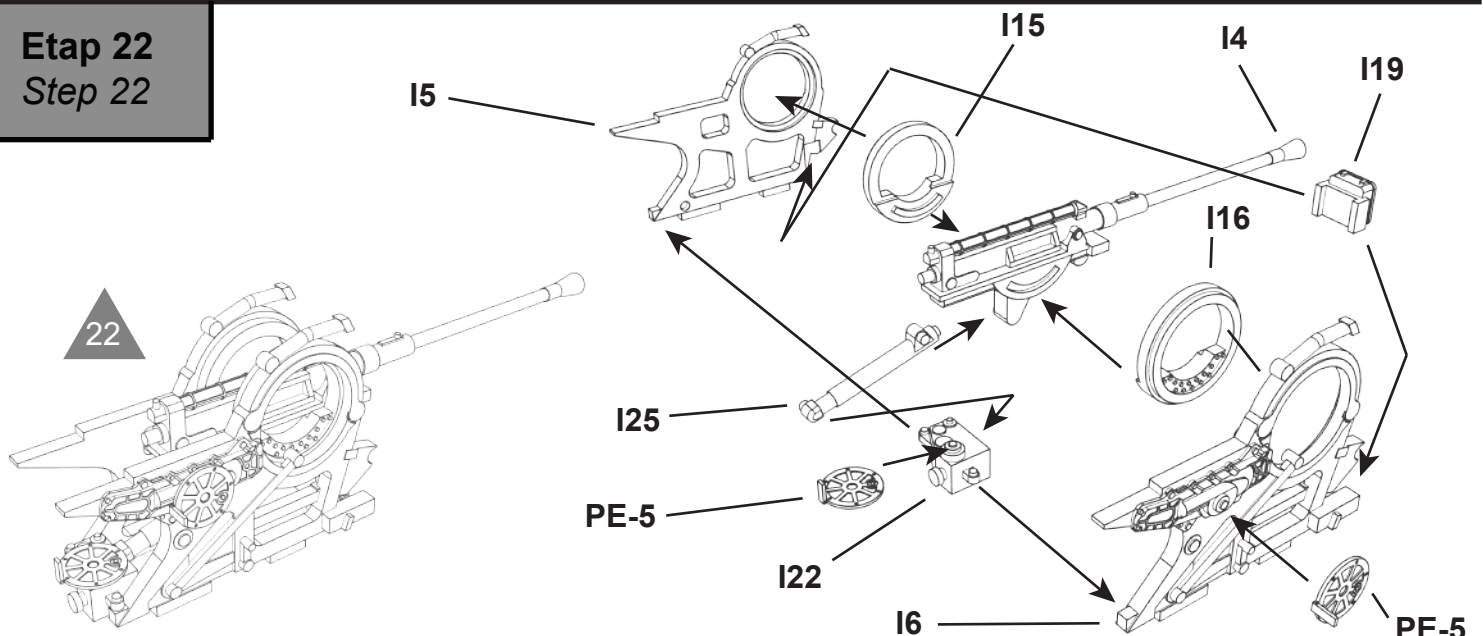
**Etap 20**  
*Step 20*



**Etap 21**  
*Step 21*

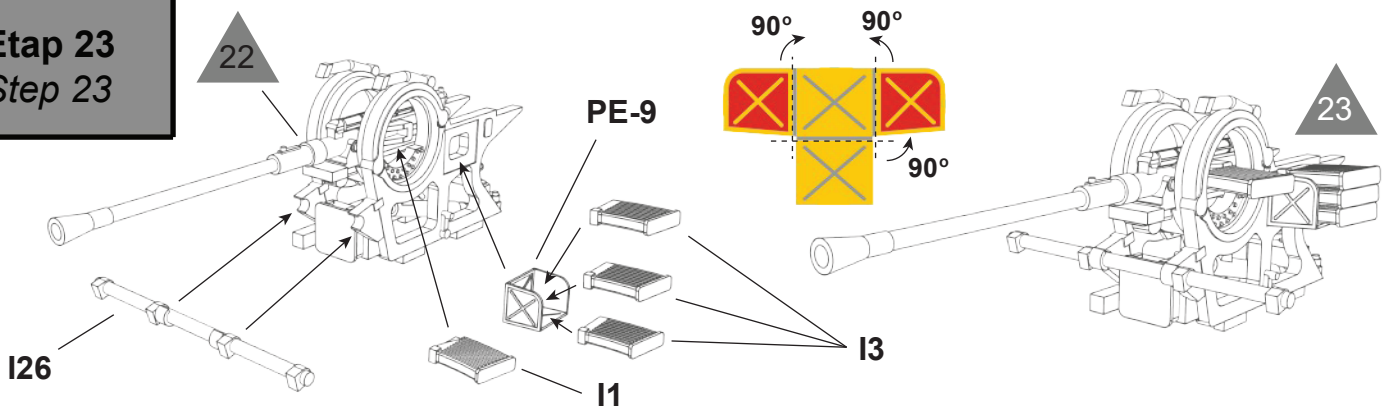


**Etap 22**  
*Step 22*

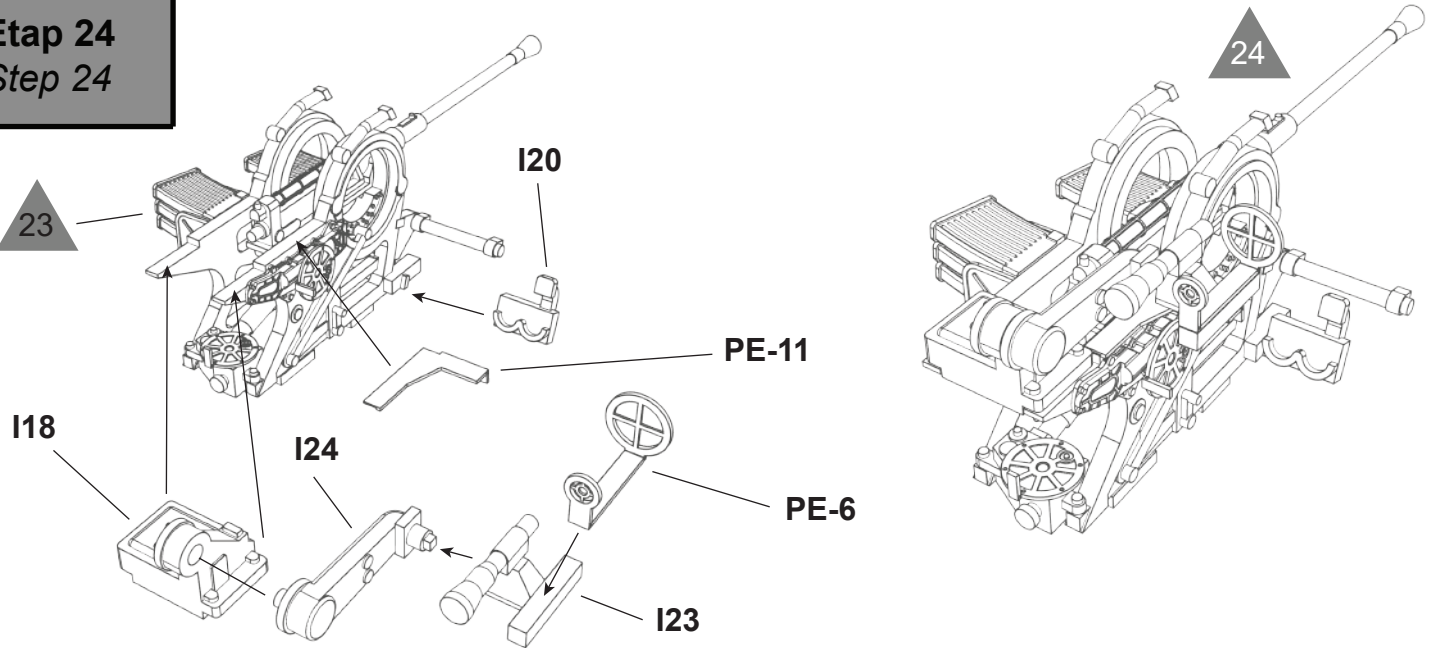




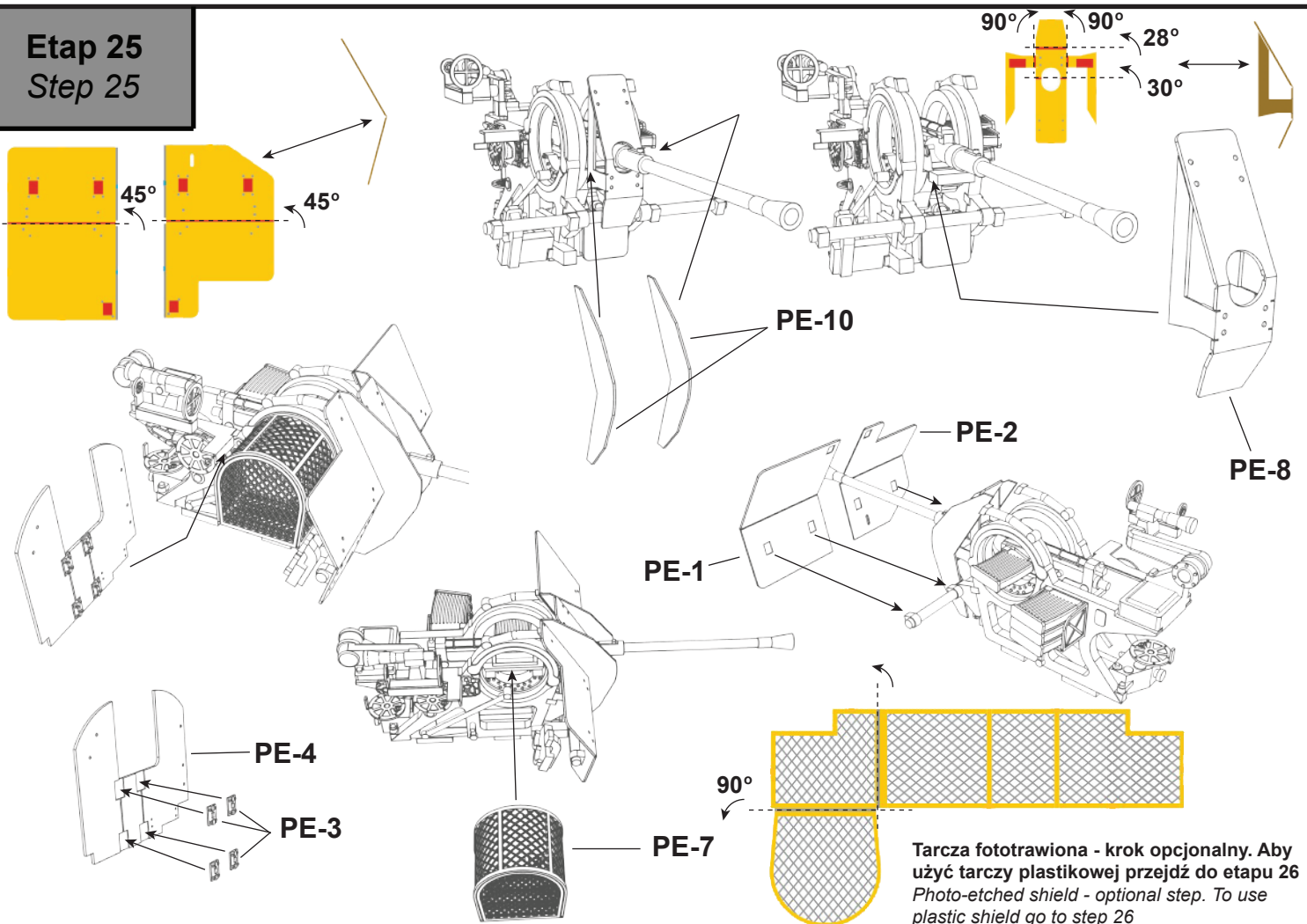
**Etap 23**  
**Step 23**



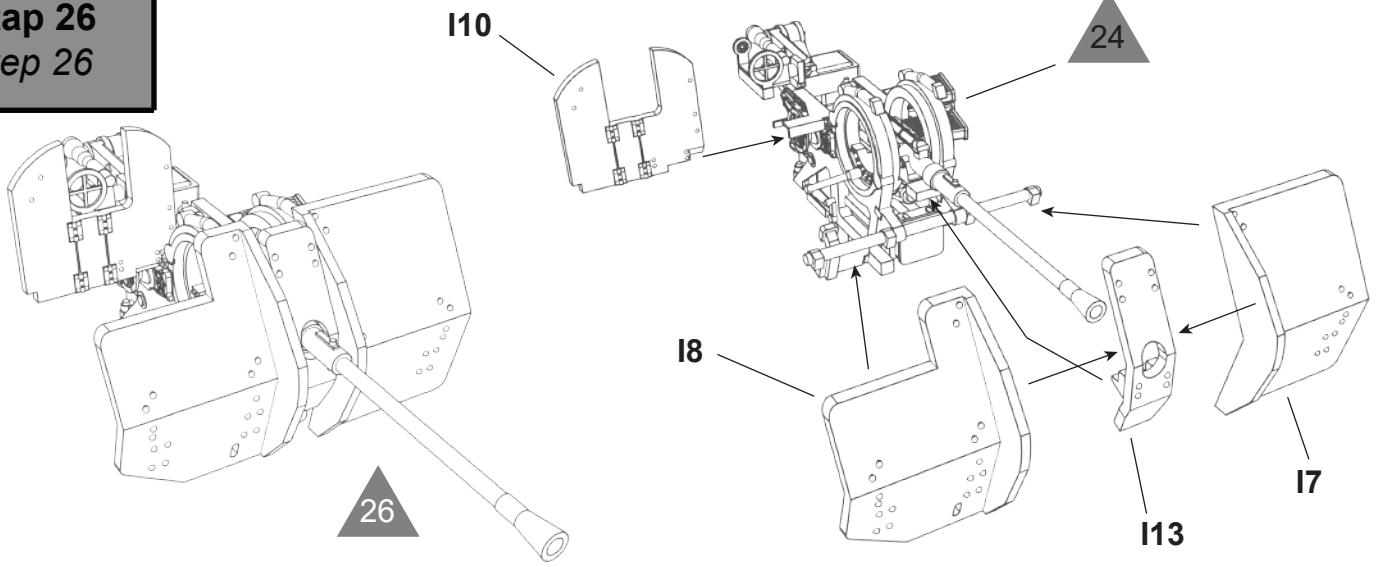
**Etap 24**  
**Step 24**



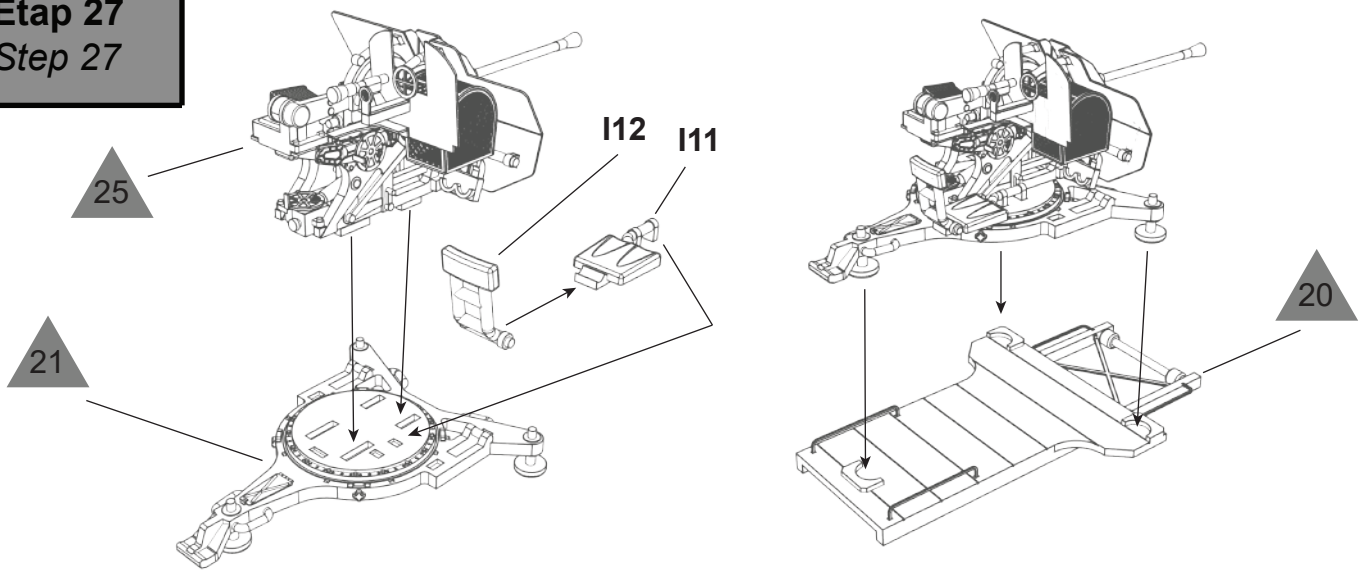
**Etap 25**  
**Step 25**



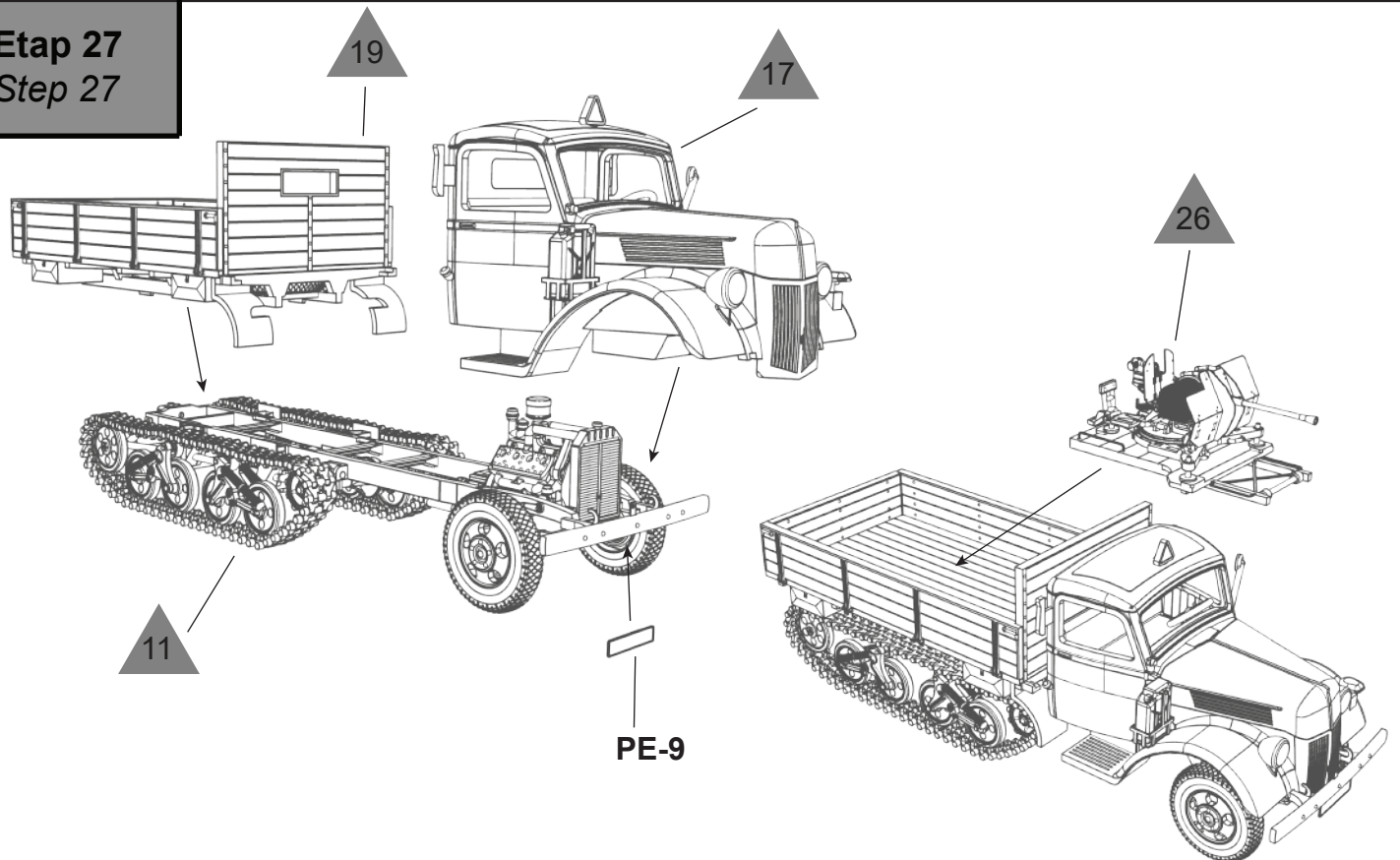
**Etap 26**  
*Step 26*



**Etap 27**  
*Step 27*



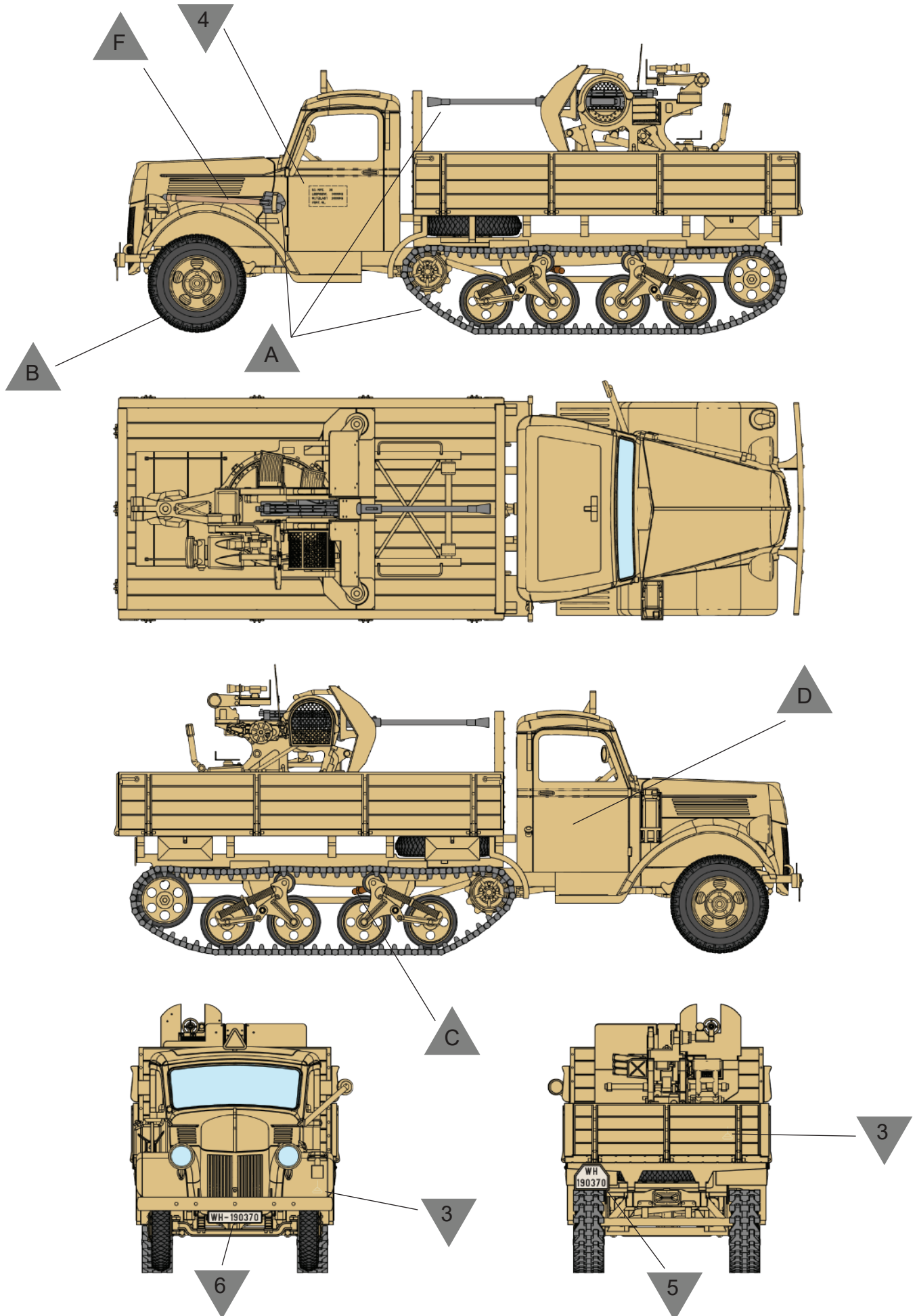
**Etap 27**  
*Step 27*



Malowanie  
Painting

Niemiecki Pojazd półgąsienicowy V3000S/SS M z działem przeciwlotniczym Flak 38, nieznaną oddział, 1944 r.

German Halftrack V3000S/SS M with Flak 38 anti-air gun, unknown unit, 1944.





Niemiecki Pojazd półgąsienicowy V3000S/SS M z działem przeciwlotniczym  
Flak 38, nieznaną oddział, 1944 r.

German Halftrack V3000S/SS M with Flak 38 anti-air gun, unknown unit, 1944.

