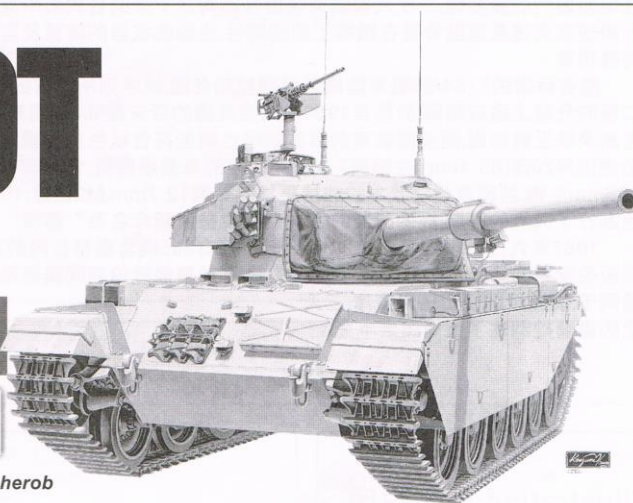




IDF SHOT

CENTURION Mk.5, Mk.5/1



****The data is offered by Mr.Robert Manasherob**

Upon re-establishment of the Israeli state, conflicts were no stranger to Israel and its Arab neighbors ever since. During 1948 Arab-Israeli War the IDF was in the disadvantageous position, and armistice was reached only under an UN Resolution. The IDF realized the importance of armoured forces, and bought whatever WWII surplus armoured vehicles available thereafter, improvised and upgraded them to confront the enemies. Hence, a diversity of leftover WW2 era weapons can be seen in the IDF.

While its Arab neighbors received Russian T-54/55s, the IDF realized that their WW2 era tanks lacked the space to accommodate larger guns. The British made Centurion Mk.II tank was introduced to the IDF in 1959, With thicker armour plates, it is considered to give the personnel better protection. The Centurion tank carried its original configuration 20-pound gun and 7.62mm machine gun for the commander. Yet, from 1963, IDF have them upgraded with British made L7 105mm gun, and US made 12.7mm M2 machine gun for the commander. IDF also have another batch obtained in 1966 upgraded accordingly. This new configuration Centurion tank redesignated as Shot.

By 1967 when the Six-Day War broke out, IDF had some 385 Centurion, including Shot, tanks in inventory. With great fire power and defense armours, they became great threat to hostile Russian tanks from Arab neighbors. IDF tanks played a major role in the Six-Day War, coordinated with other units, IDF pushed to the East Bank of Suez, gained control of the Sinai Peninsula within 3 days.

イスラエル国家が再建された時点で、イスラエルと、隣接するアラブ諸国との争いが避けられないことは明白であった。1948年、第一次中東戦争初頭のIDF（イスラエル国防軍）は劣勢にあり、国連による停戦決議を受け入れた。機甲部隊の重要性に気づいたIDFは、第二次大戦終結で余剰となっていた装甲車輛を各国から購入し、即席の改良を施して前線に投入することとした。このため、この時期のIDFには、種々雑多な第二次大戦期の兵器が存在していた。

アラブ諸国が、ソビエト製T-54/55戦車の配備を始めると、IDFは自軍が装備している第二次大戦期の旧式戦車には、大口徑の砲を搭載する余裕が無いことを認識する。1959年にIDFに導入されたイギリス製センチュリオンMk. II戦車は、乗員を防御するようよく考慮された厚い装甲板を持っていた。もとのセンチュリオン戦車は、20ポンド砲（口径83.4mm）と、車長用に7.62機銃を装備していたが、1963年から、搭載砲をイギリス製 L7/105mm戦車砲に換装し、機銃もアメリカ製の12.7mmM2機関銃に取り替え、攻撃力を大幅に向上させた。1966年、IDFはさらに追加のセンチュリオンを入手、同様の改良を施して部隊に配備した。これらIDF改修型センチュリオンは、「Shot」と名づけられたのだった。

1967年、「六日戦争」と呼ばれる第三次中東戦争が勃発した時点で、IDFは「Shot」を含む385輛のセンチュリオン戦車を保有していた。大きな攻撃力と防御力を備えたこれらのセンチュリオン戦車は、アラブ諸国の装備するソビエト製戦車にとって大きな脅威であった。IDFの戦車部隊は、六日戦争において、他の部隊と同等に重要な役割を果たし、スエズ運河の東岸にまで達し、3日間でシナイ半島を占領したのだった。

以色列自1948年復國以來,猶太人與阿拉伯人間的衝突始終未曾間斷,倉促成軍的以色列軍事組織在第一次中東戰爭中節節敗退,只能在列強的調停下的停火協議中稍事喘息,在戰事的洗禮中,以色列充份體認到裝甲部隊在地面戰鬥的重要性,二次大戰結束後由各國淘汰下來的各式裝甲車輛,此時就成為以色列廉價搜羅的對象,透過升級改裝來提高這批骨董在戰場上的適應性,也因此武器的陳舊及型號的龐雜就成了以色列裝甲部隊成軍時的特殊現象。

隨著蘇聯的T-54/55戰車陸續裝備阿拉伯各國,以色列所擁有的各型舊式戰車也因為車內空間不足而在主砲口徑的升級上造成阻礙,於是自1959年開始英國的百夫長Mk.III戰車在以色列軍隊中服役,人力資源對以色列而言素來缺乏與珍貴,而英國戰車的厚重裝甲也頗能符合以色列重視人員安全之需求。百夫長在以色列服役之初仍然採用20磅(83.4mm)主砲與7.62mm口徑的車長塔機槍,1963年開始以色列陸續將主砲提升至英國製的L7 105mm主砲,並將車長塔原本的機槍更換為美製12.7mm M2機槍,1966年以後另一批獲得的百夫長Mk.5型戰車也進行了同樣的改裝,經過改裝的百夫長戰車被重新命名為”蕭特”(Shot)。

1967年六日戰爭爆發之時,以色列已經擁有385輛含蕭特在內的百夫長戰車,憑藉著本身的火力與防禦力,對阿拉伯聯軍的蘇聯製戰車構成了重大的威脅,於整個戰役期間僅僅造成三十輛的輕微損失,在與其他地面部隊的協同下,前進至蘇伊士運河東岸,三天之內肅清控制住了整個西奈半島。

Illustration:圖示說明



Method For Applying Decals:

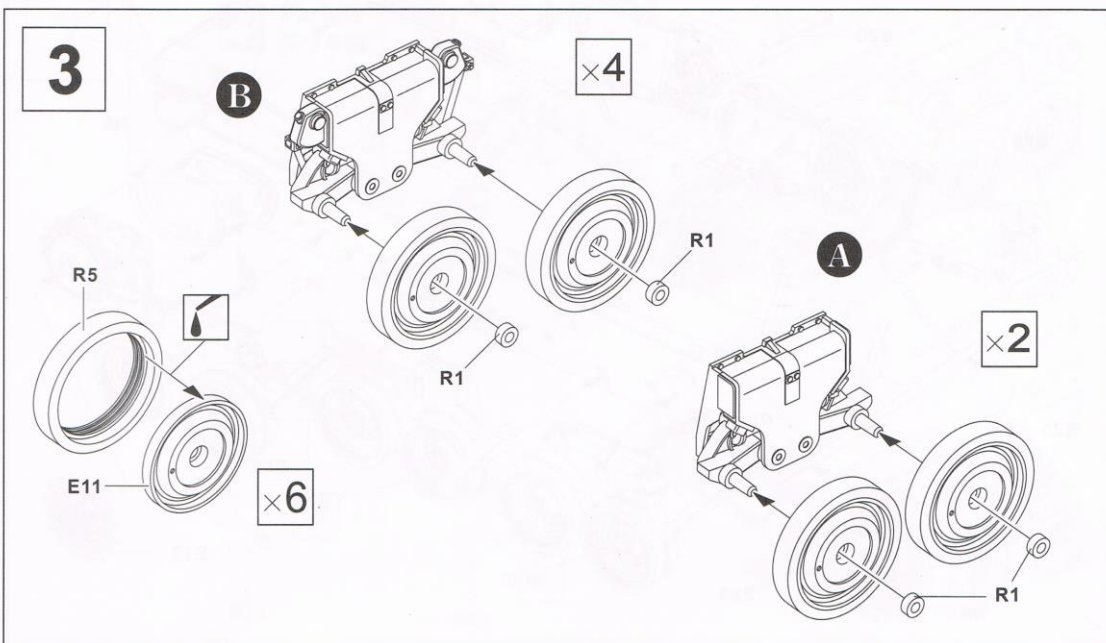
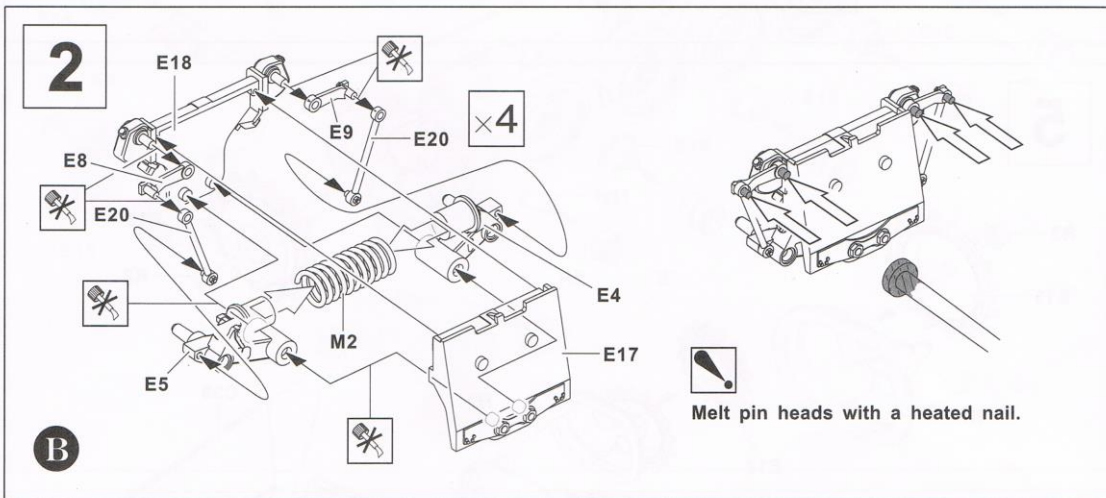
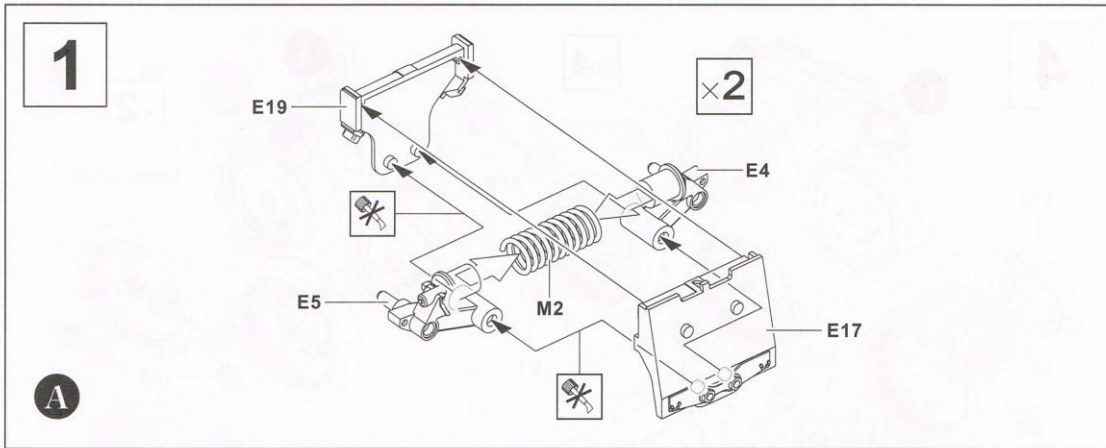
水貼紙使用說明:

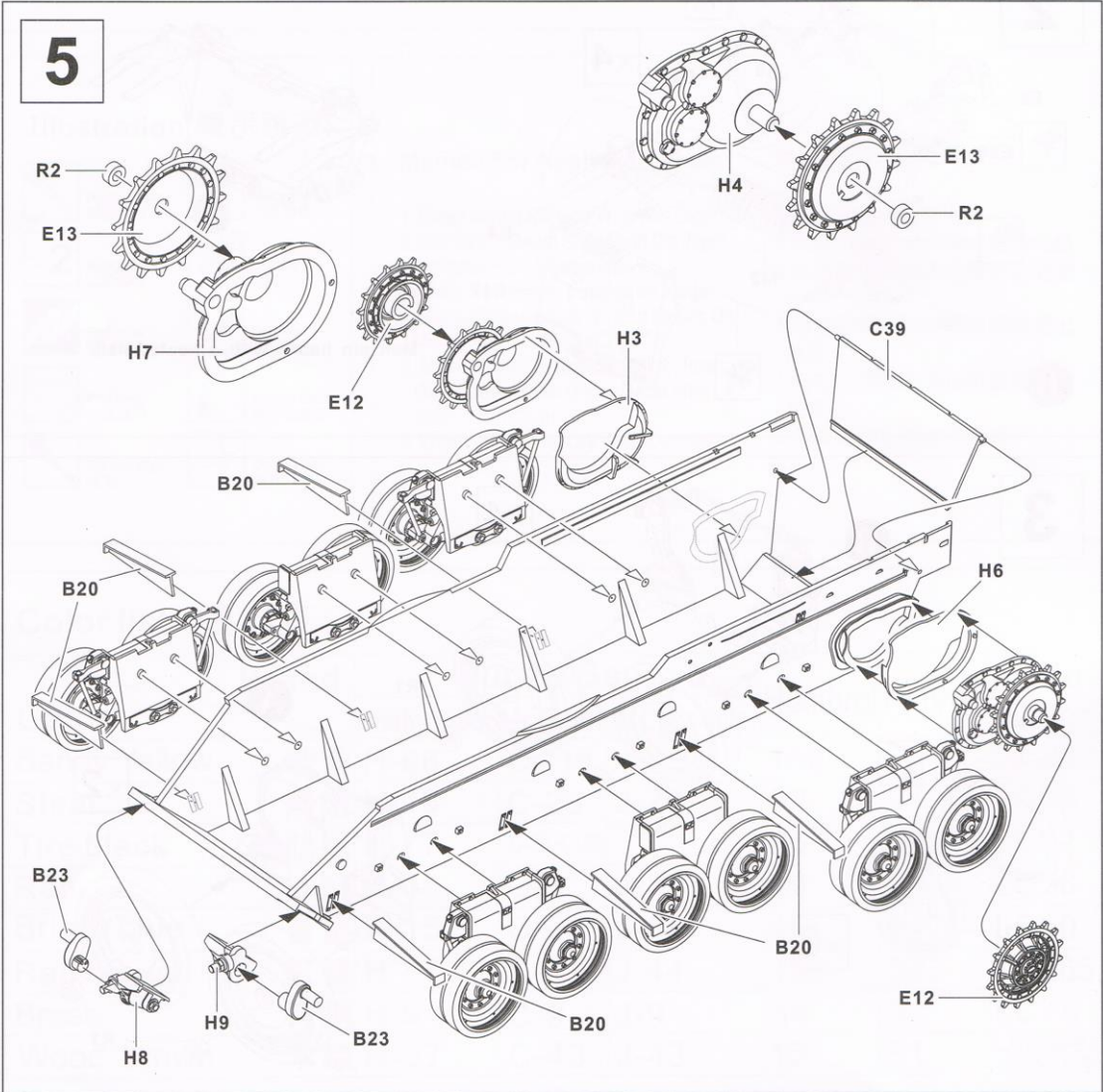
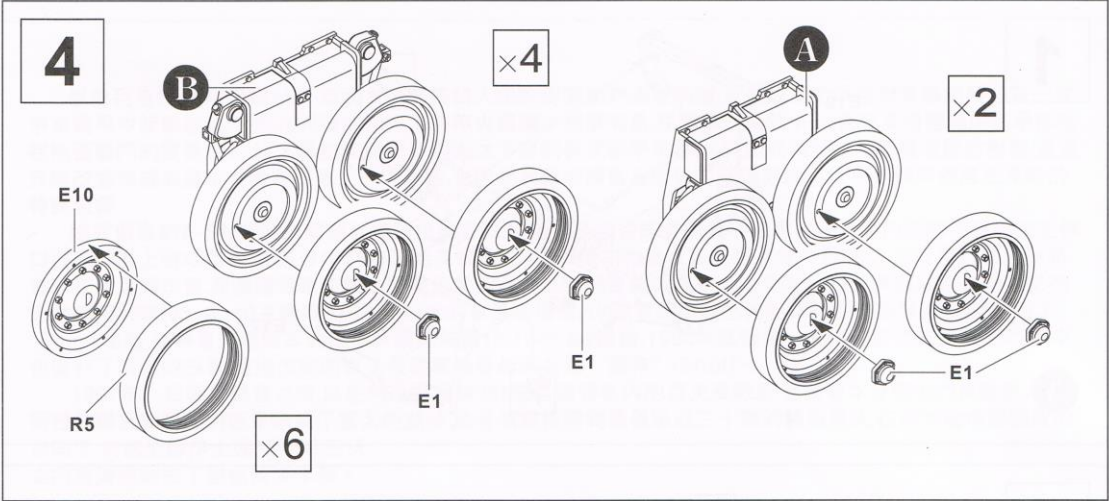
1. Clean Model Surface With Wet Cloth.
2. Cut Out Of Decal Sheet And Dip Them In Water For 15 Seconds.
3. Place it on proper position on model.
4. Slide off base paper leaving decals On Model With Wet Finger Tip.
5. Move Decals To Exact Position, Push Out Excess Water Under Decal With Soft Cotton Cloth.
6. When Decals Get Dry Then Complete.

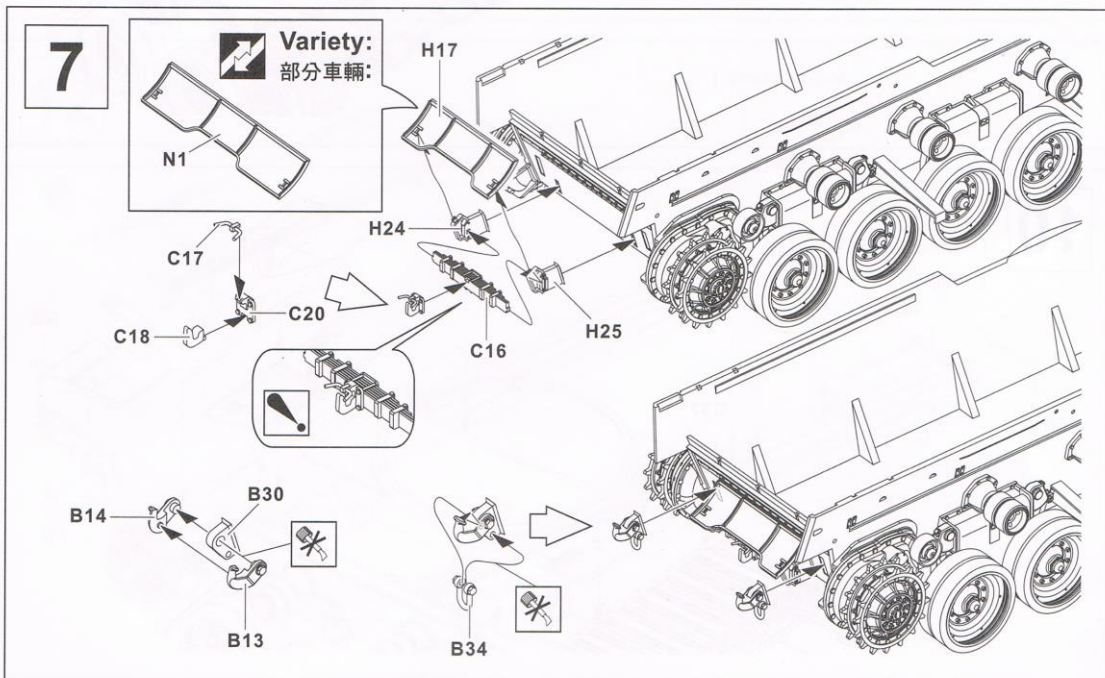
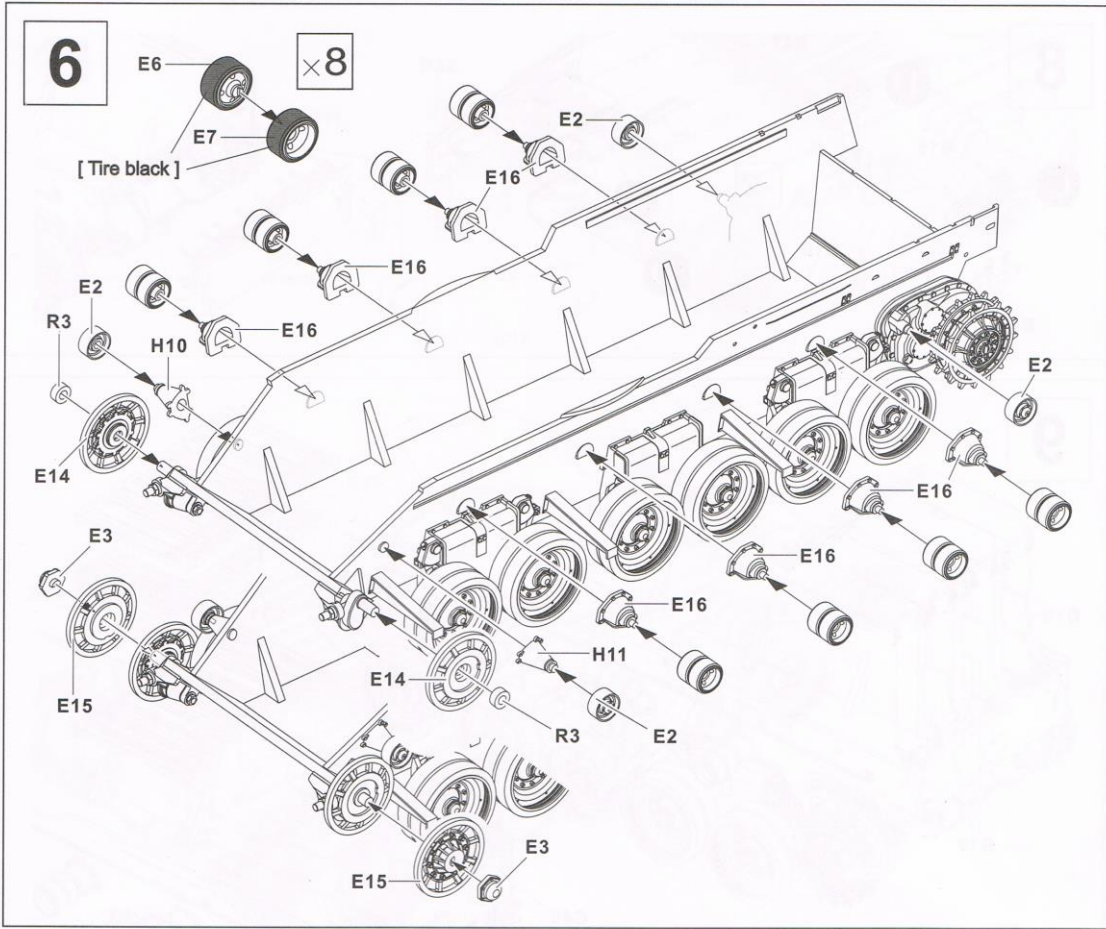
1. 將模型表面擦乾淨
2. 將貼紙剪下泡入清水中約15秒
3. 將泡濕之貼紙取出置於欲貼處旁
4. 用指尖輕推貼紙表面使其滑出底紙
5. 將貼紙調整至適當位置並輕擦拭水份
6. 待其自然乾燥後即完成

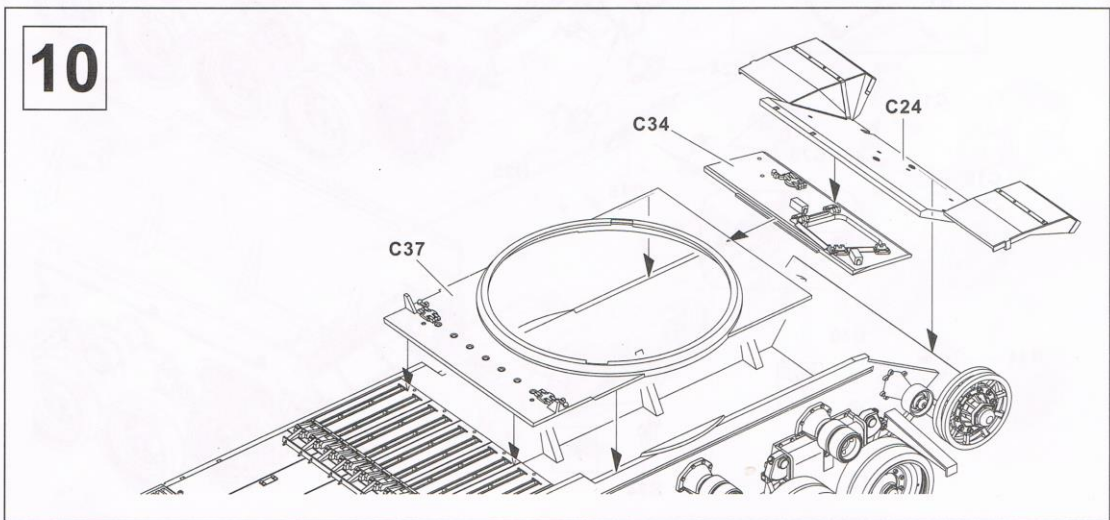
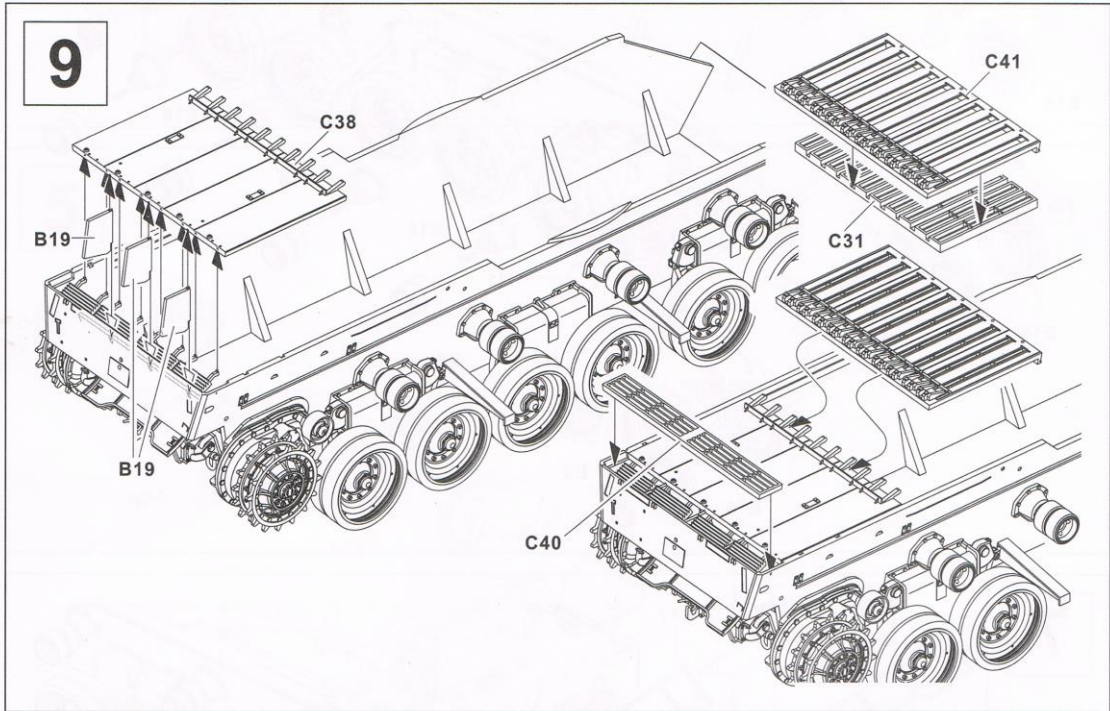
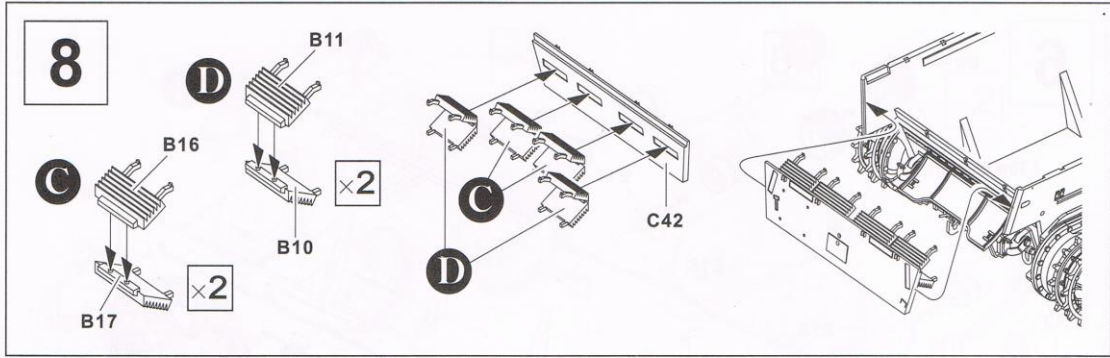
Color list: 塗料表

Color	Brand	Gunze Sangyo			Humbrol	Revell	Life Color
		Hobby Color	Mr.Color	Mr.Color Spray			
Sandy Yellow	沙黃	H-66	C-119		168		UA020
Steel	黑鐵	H-18	C-28	J-28	53	91	LC76
Tire black	輪胎黑	H-77	C-33+C-62		85	302	LC02
Red	紅	H-3	C-3	J-3	19	31	LC56
Bright blue	寶藍	H-15	C-65	J-65	14	51	LC60
Red brown	紅褐	H-47	C-41	J-44	160	383	UA085
Brass	黃銅	H-9	C-9	J-9	54	92	LC75
Wood brown	木棕	H-37	C-43	J-43	10	81	UA085/ UA125

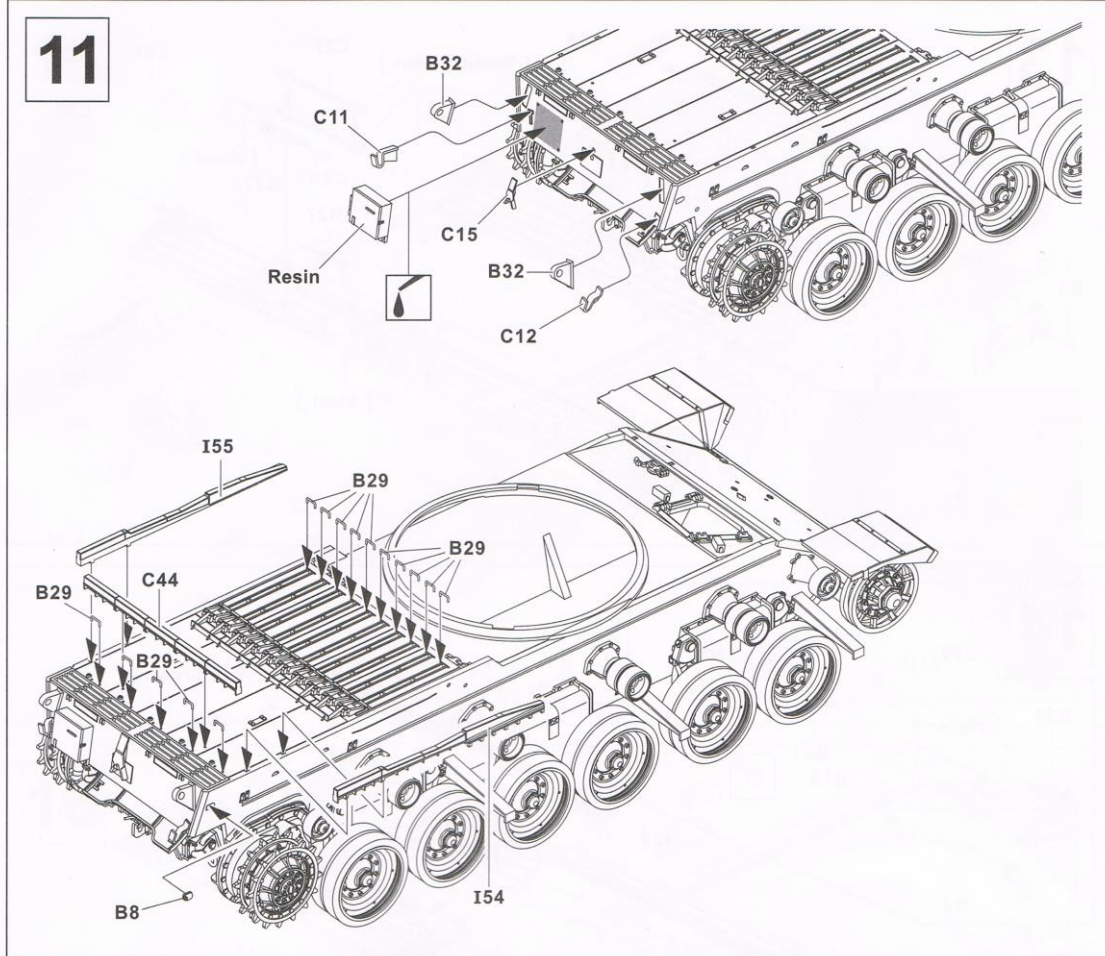




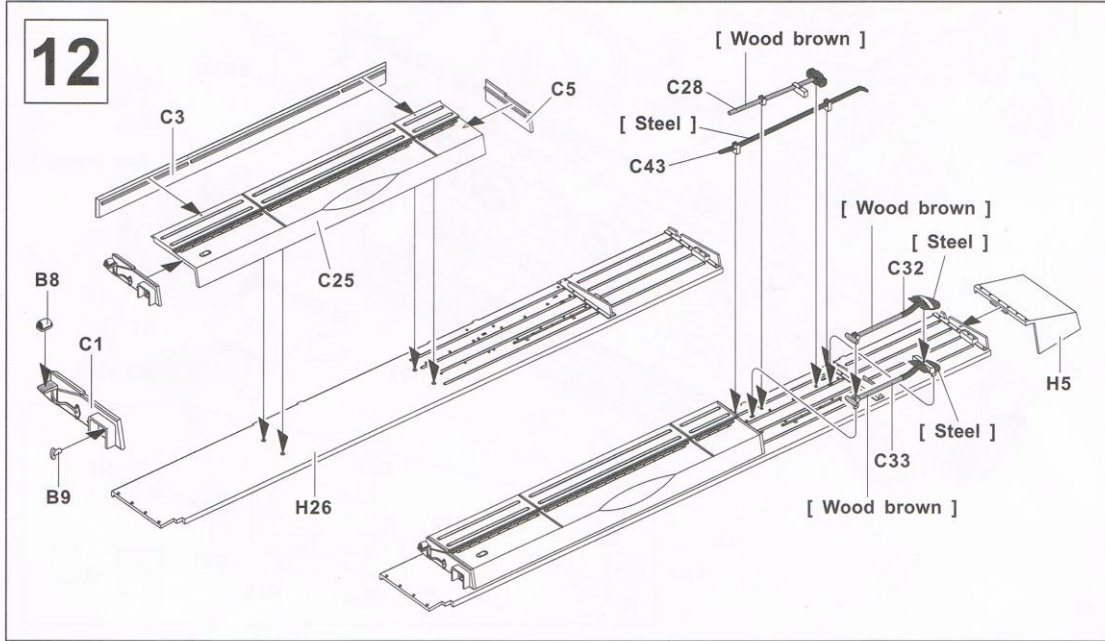




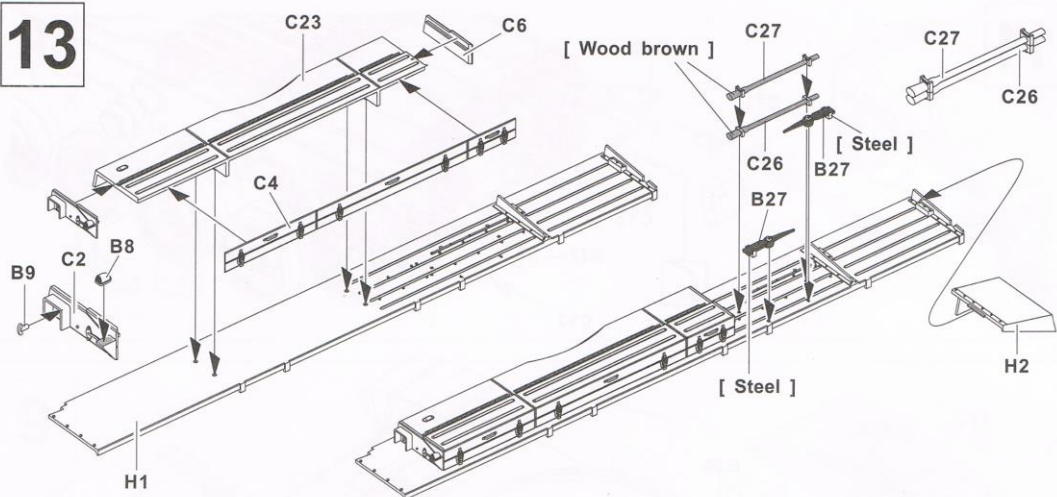
11



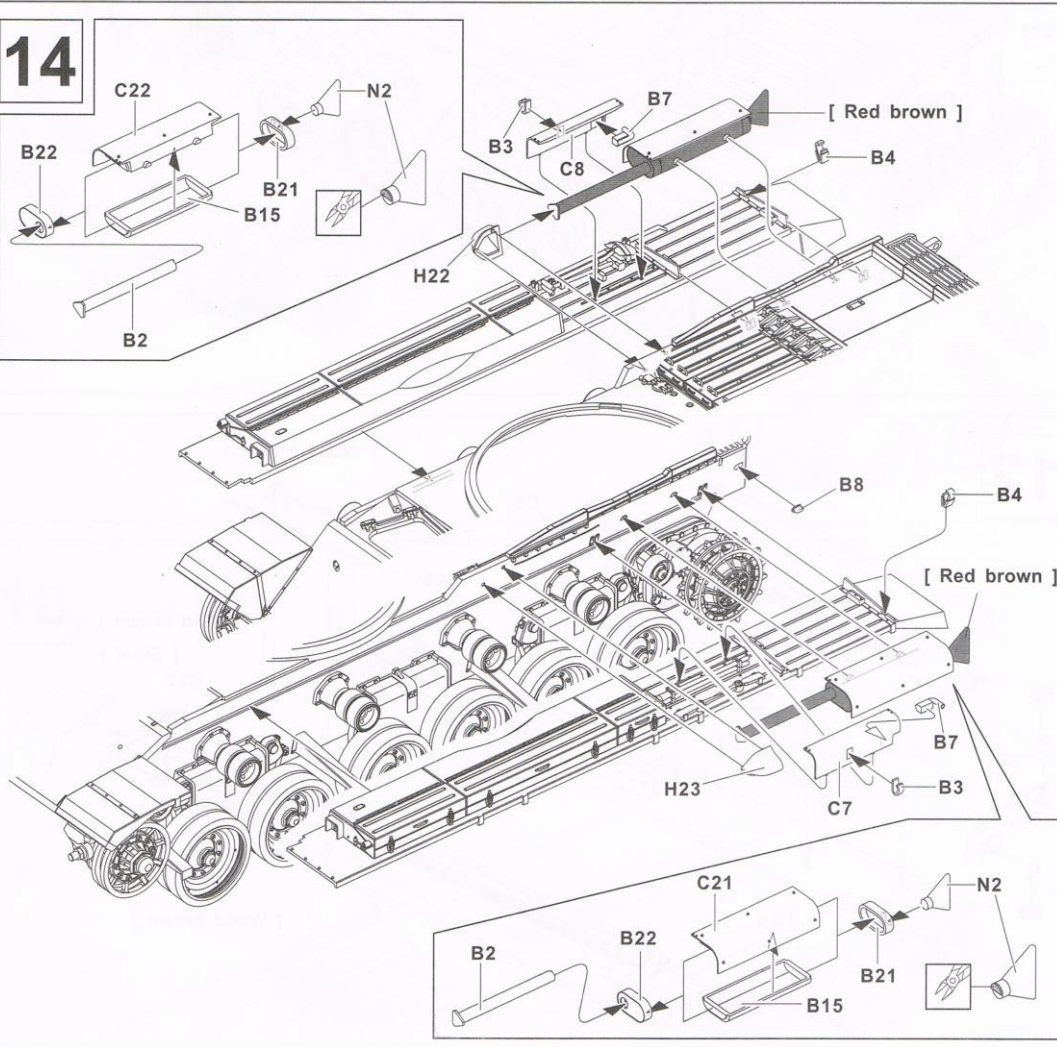
12



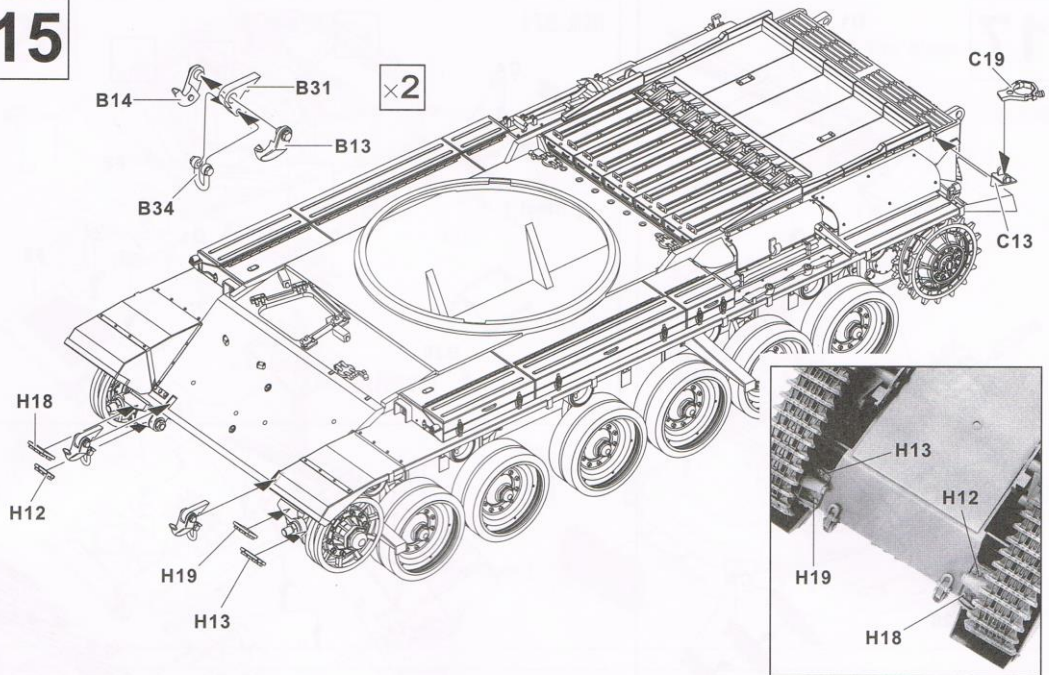
13



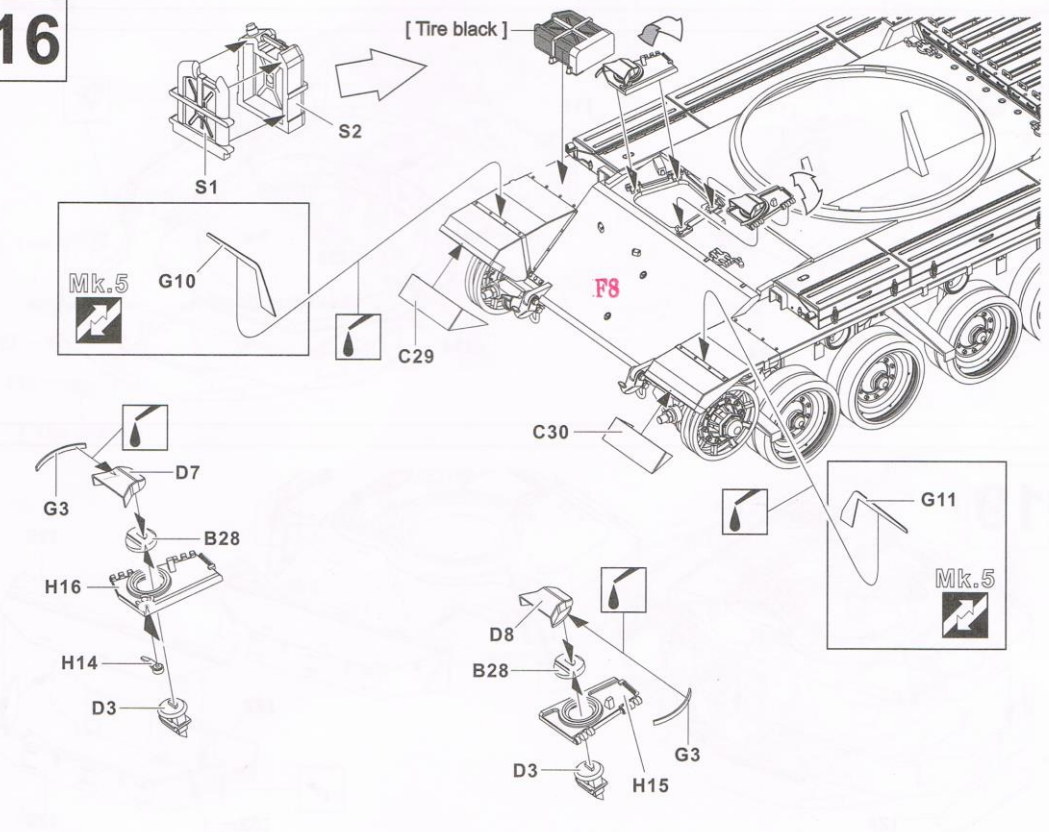
14



15

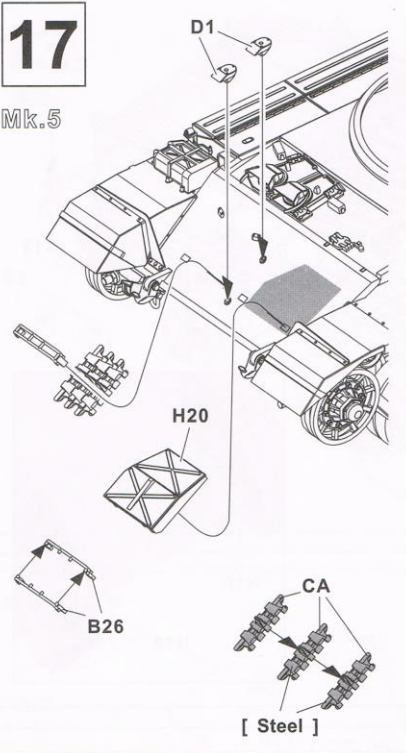


16

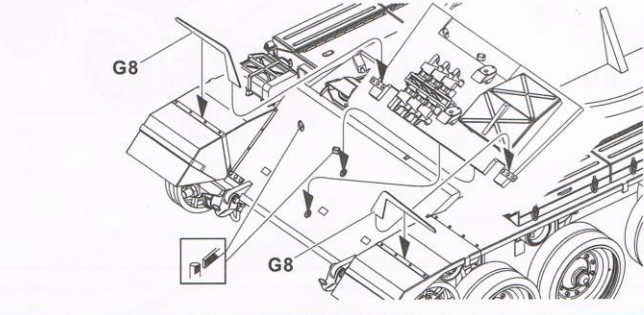
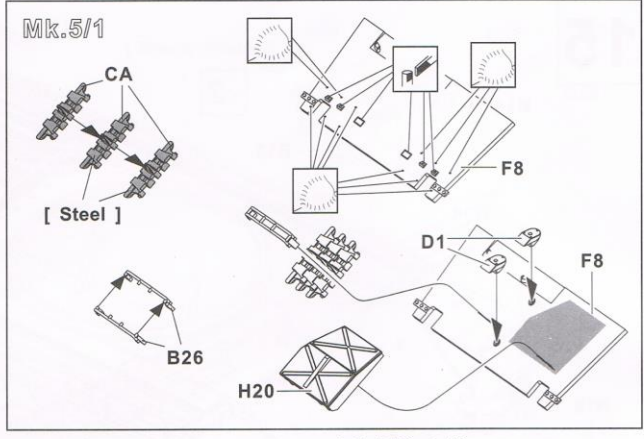


17

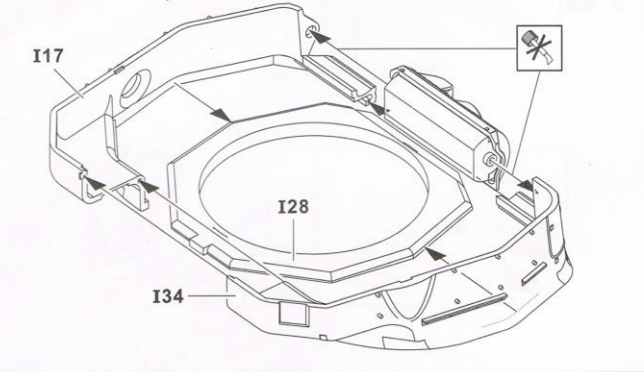
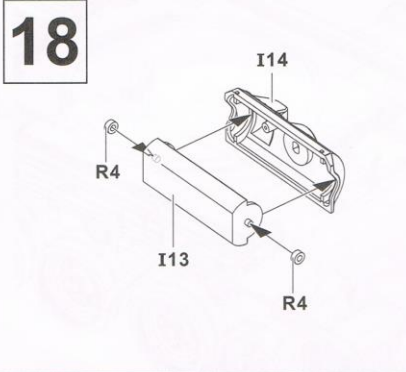
Mk.5



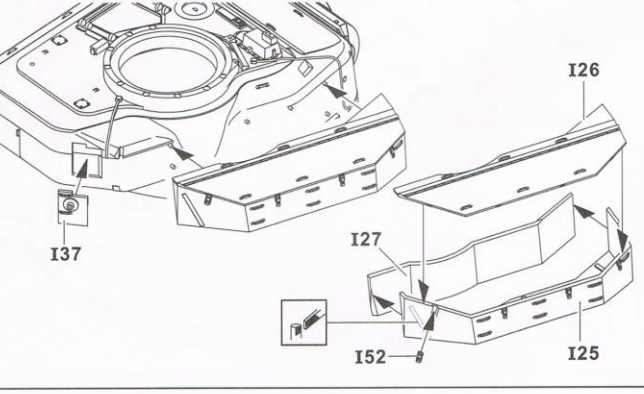
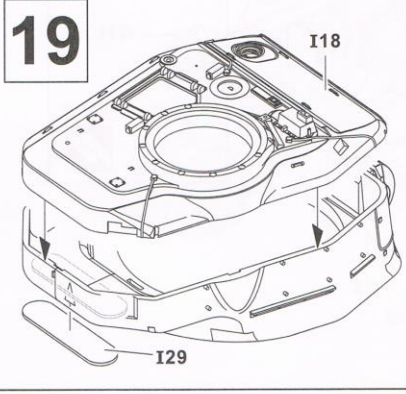
Mk.5/1



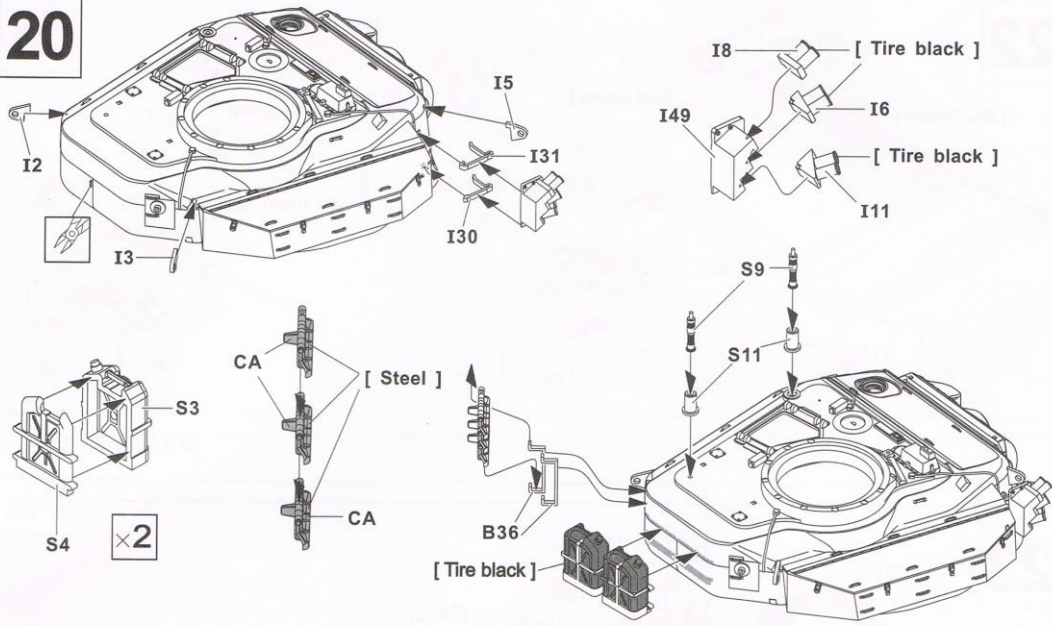
18



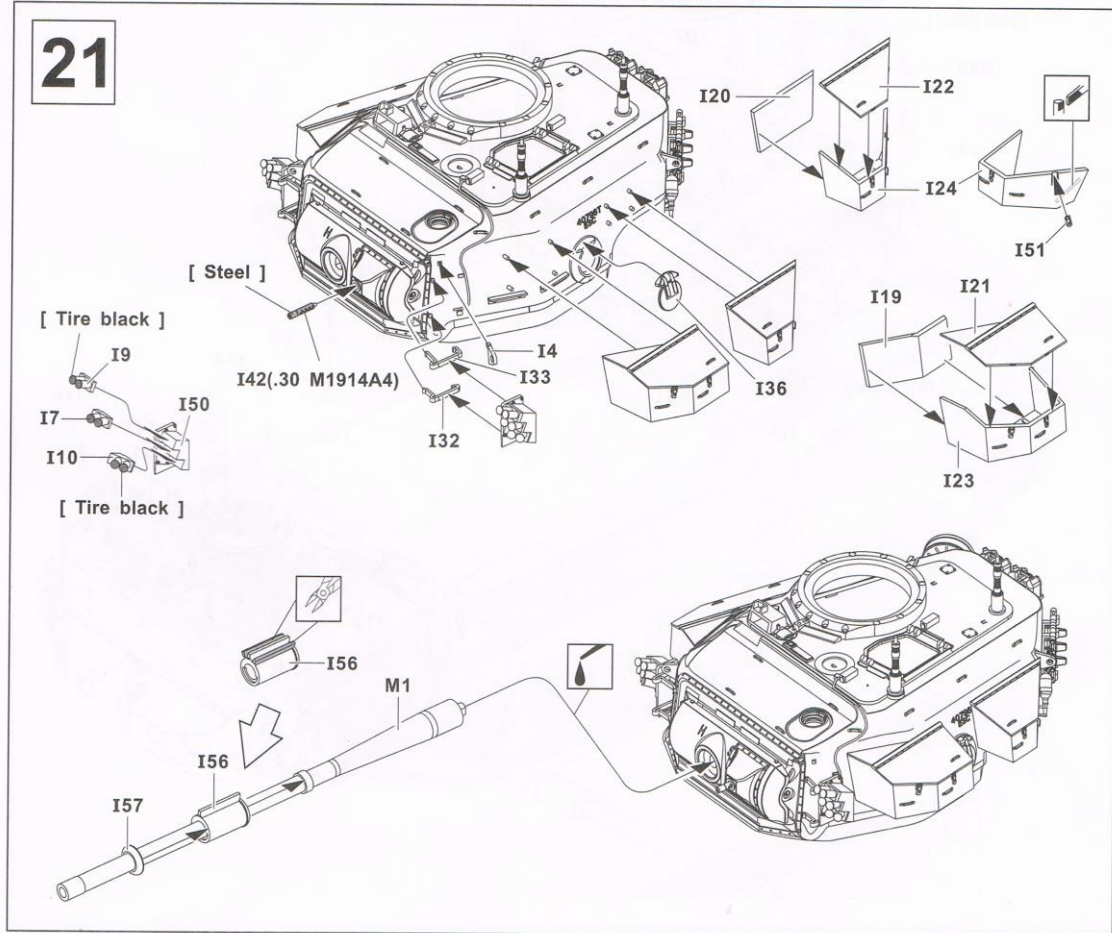
19



20



21

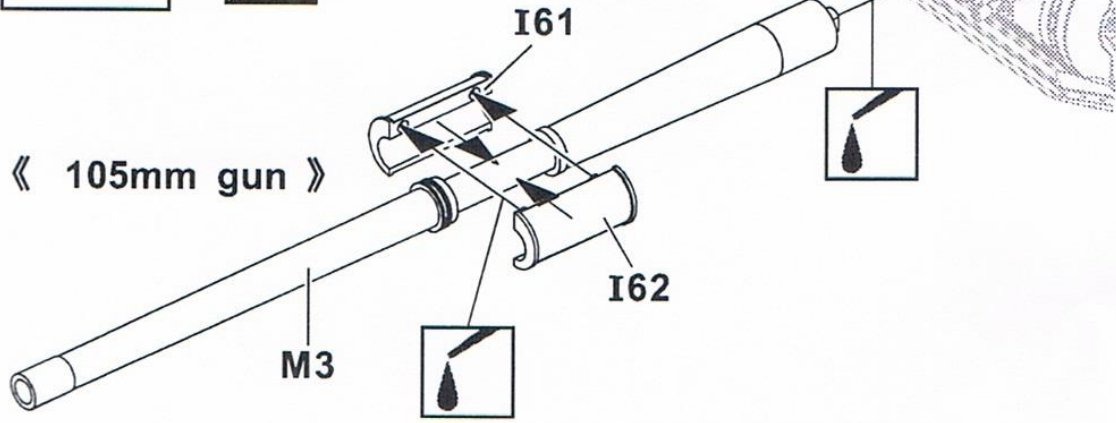


21

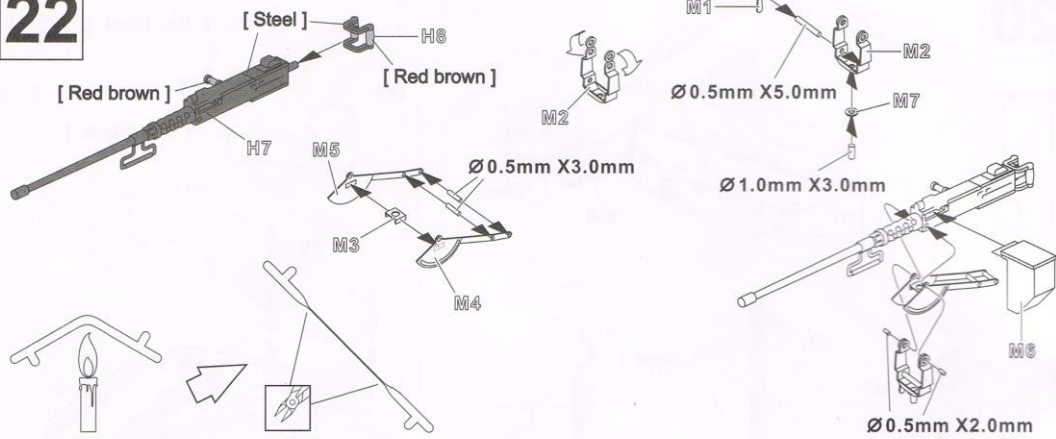
**Bonus 105mm Aluminum Barrel In First Edition.



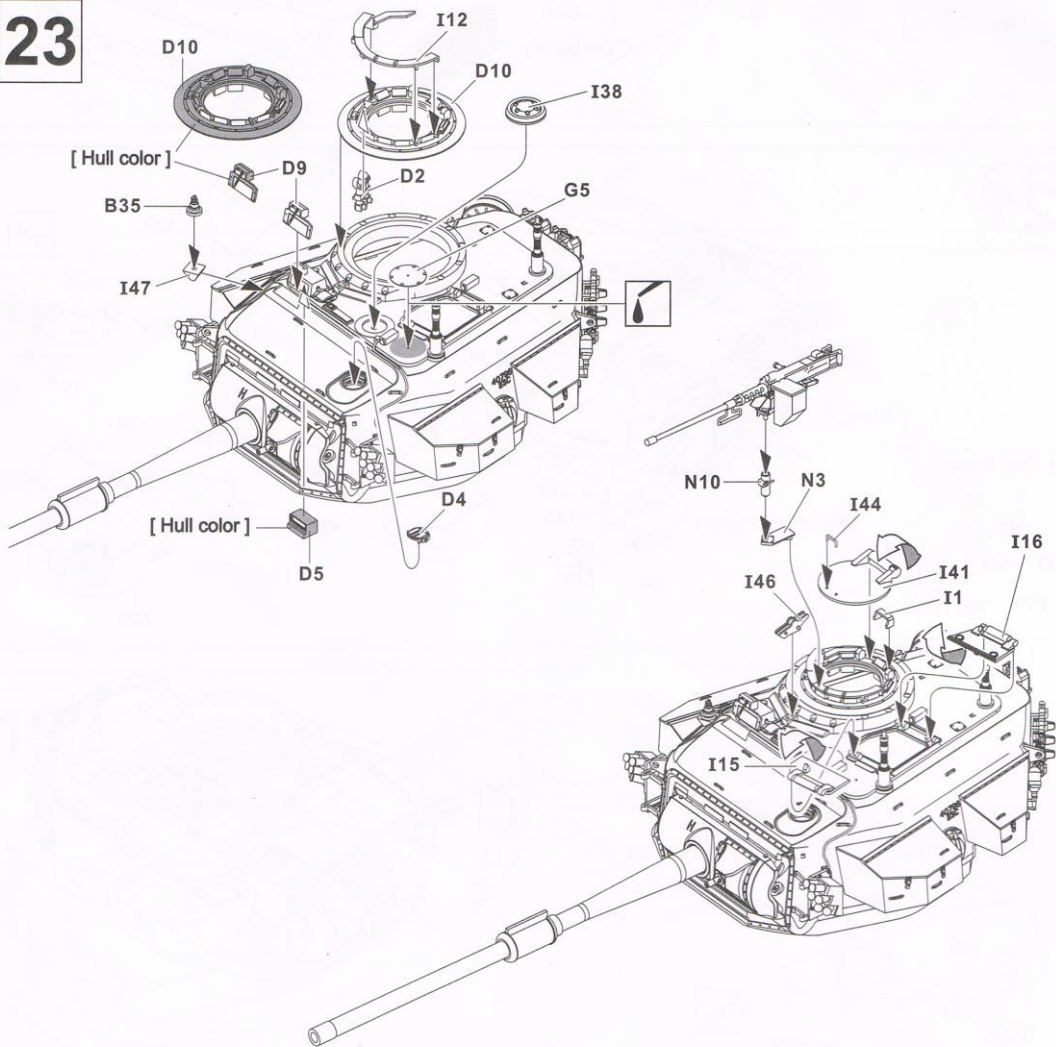
Mk.6



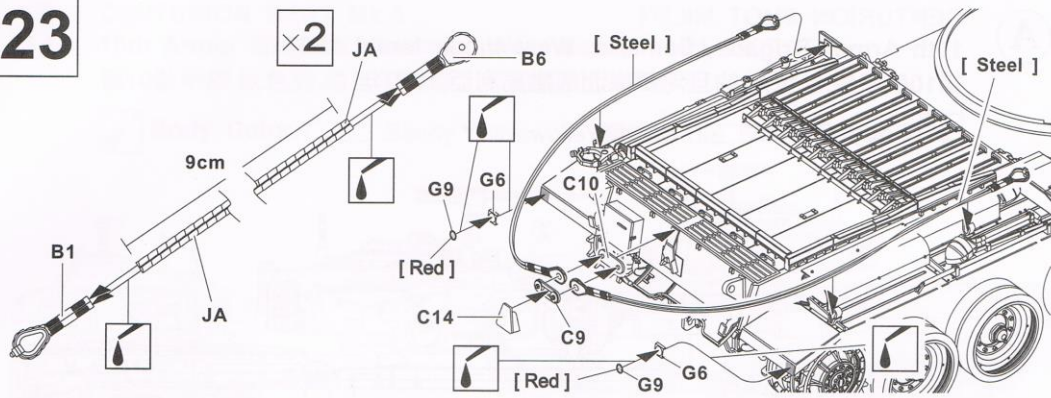
22



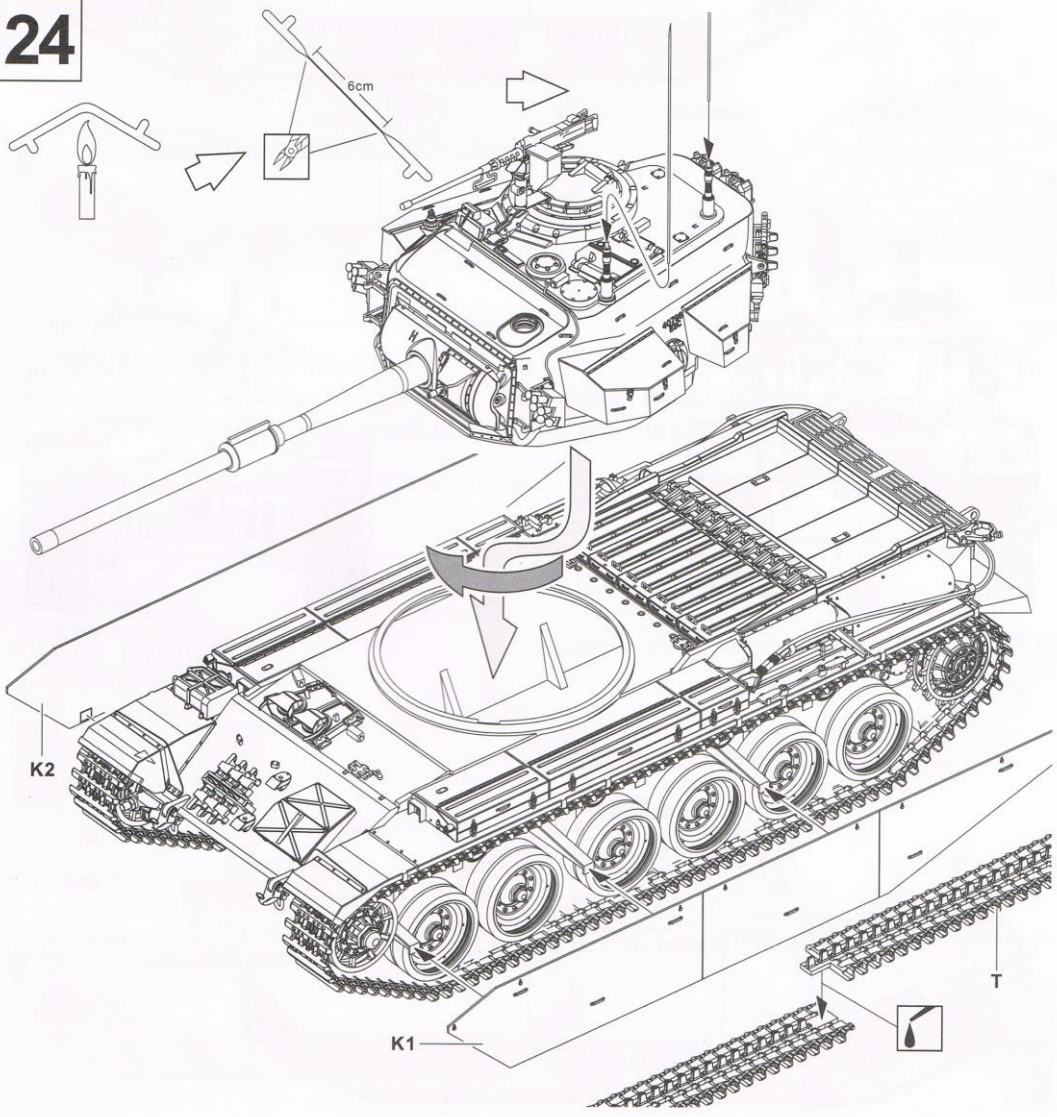
23



23



24


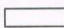


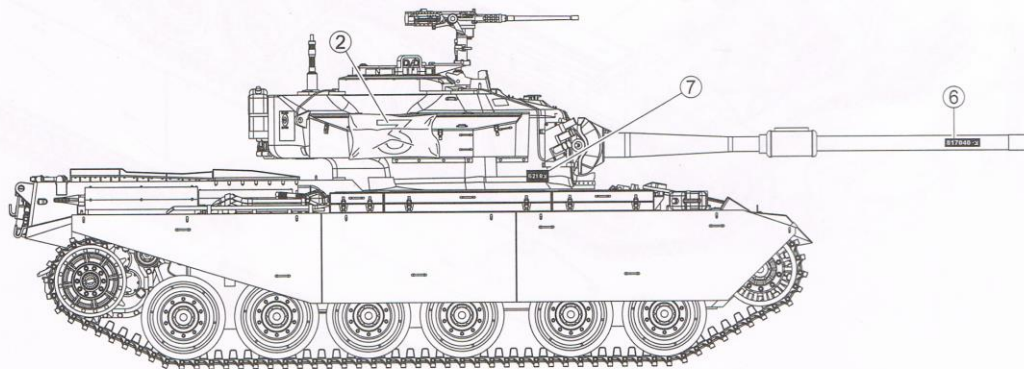
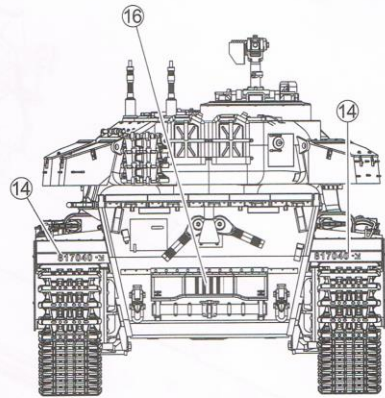
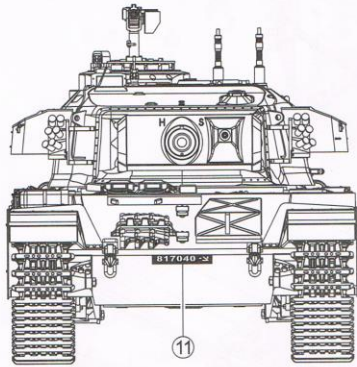
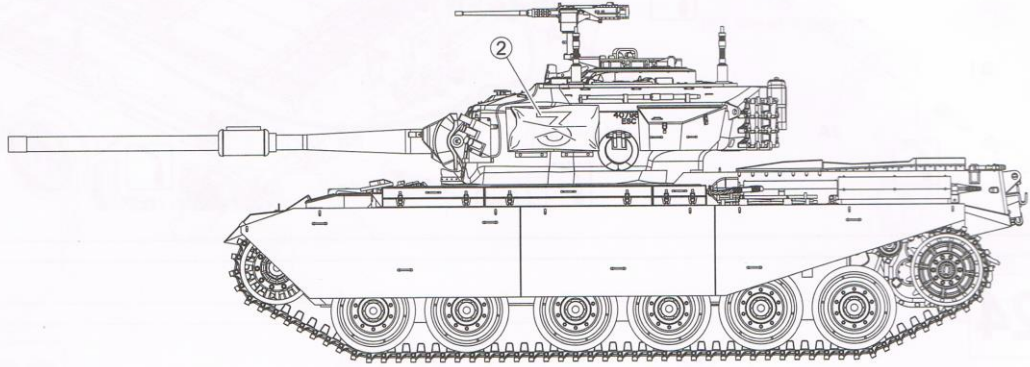
A

CENTURION SHOT Mk.5/1

10th Armor Brigade, Samaria, West bank, Israel 1967

第10裝甲旅,以色列,約旦河西岸北部撒馬利亞,1967年

 Body Color:  Sandy Yellow



B

CENTURION SHOT Mk.5

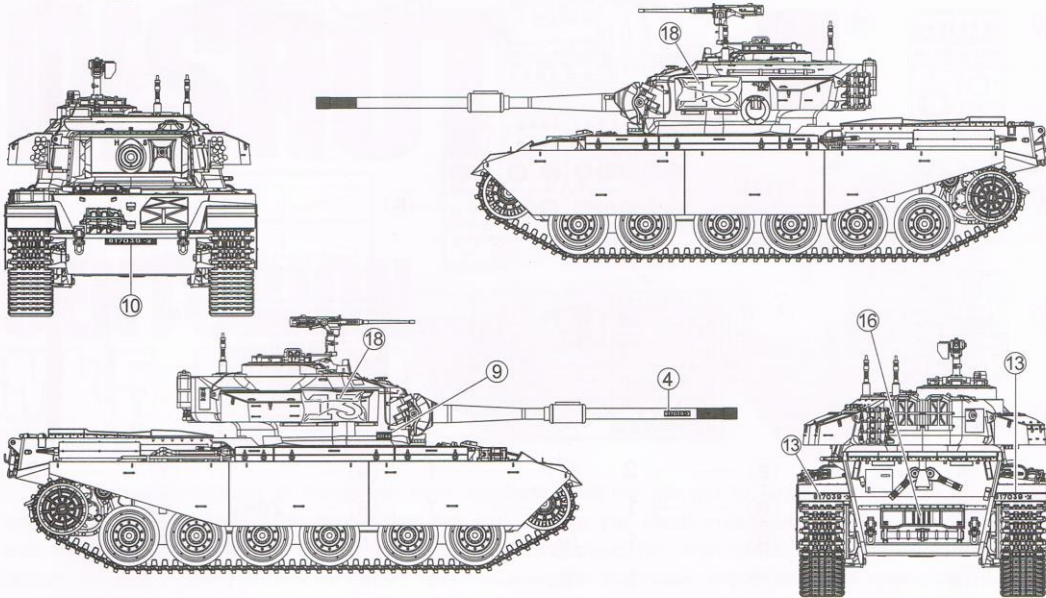
10th Armor Brigade, Samaria, West bank, Israel 1967

第10裝甲旅,以色列,約旦河西岸北部撒馬利亞,1967年



Body Color: Sandy Yellow

Tire Black



C

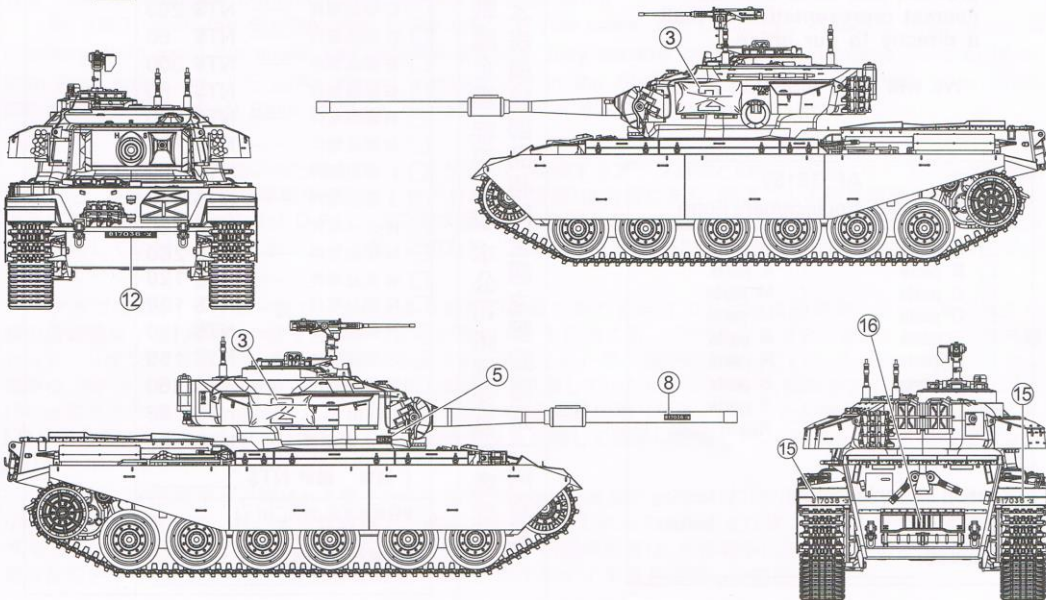
CENTURION SHOT Mk.5

10th Armor Brigade, Samaria, West bank, Israel 1967

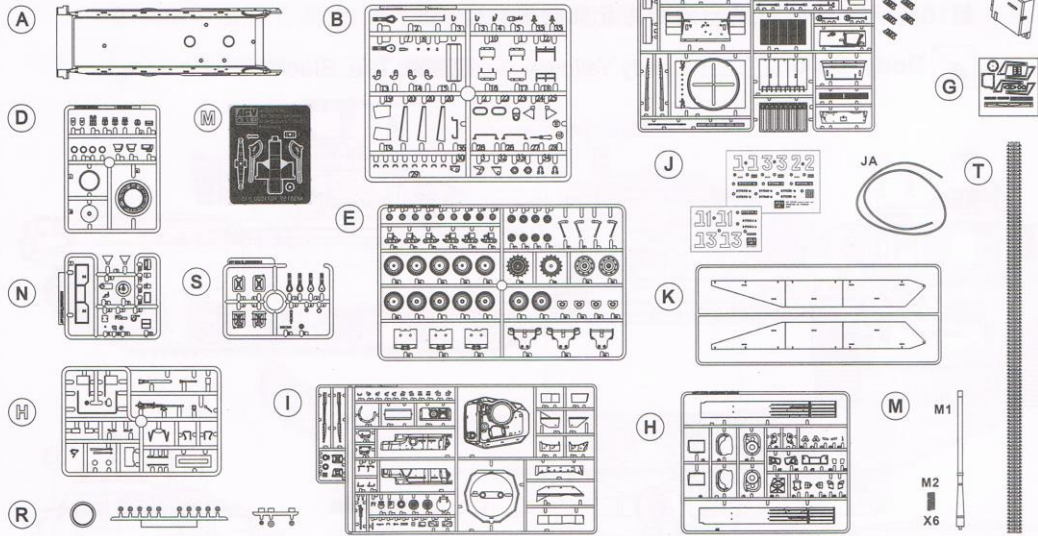
第10裝甲旅,以色列,約旦河西岸北部撒馬利亞,1967年



Body Color: Sandy Yellow



PARTS LIST 零件表



Parts:

A	1	E	2	I	1	N	1	T	2
B	2	G	1	J	1	R	24+2	Resin	2
C	1	H	1	M	1	S	2		
D	1	H	1	M	1	K	1		



Instructions:

If for some reason, you are not fully satisfied or have questions concerning our product; Please use the form provide, and send it to our nearest representative or mail it directly to our office.

We will deal with that A.S.A.P.

限臺灣地區使用 For Taiwanese use only!



AF 35159
零件補充申請表

申請人
姓名 地址 電話
: : :

- A 部品零件 — NT\$ 100
- B 部品零件 — NT\$ 300
- C 部品零件 — NT\$ 260
- D 部品零件 — NT\$ 80
- E 部品零件 — NT\$ 300
- G 部品零件 — NT\$ 80
- H 部品零件 — NT\$ 180
- H 部品零件 — NT\$ 120
- I 部品零件 — NT\$ 300
- J 部品零件 — NT\$ 160
- K 部品零件 — NT\$ 160
- M 部品零件 — NT\$ 280
- M 部品零件 — NT\$ 120
- N 部品零件 — NT\$ 120
- R 部品零件 — NT\$ 160
- S 部品零件 — NT\$ 160
- T 部品零件 — NT\$ 160
- Resin — NT\$ 50
- + 郵寄費 — NT\$ 80

(請填 總計 NT\$ _____)

零件補充原因:(請於 打)

原包裝即 遺失或 毀損,

製作途中 遺失或 毀損,

其他原因 _____

總代理 戰鷹企業 客服部收 本公司將儘速為您處理。
請將本表與該部品相同金額之郵政匯票一同寄至



AF 35159
Parts Replacement Form

- A parts
- B parts
- C parts
- D parts
- E parts
- G parts
- H parts
- H parts
- I parts
- J parts
- K parts
- M parts
- M parts
- N parts
- R parts
- S parts
- T parts
- Resin parts

Reason for replacement: Missing broken

Signature: _____