

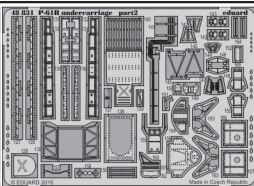
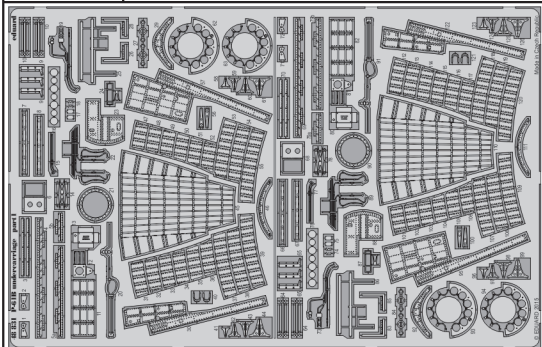


# P-61B undercarriage

eduard

48 831

detail set for 1/48 GREAT WALL HOBBY No. L4810 kit • sada detailů pro stavebnici 1/48 GREAT WALL HOBBY No. L4810



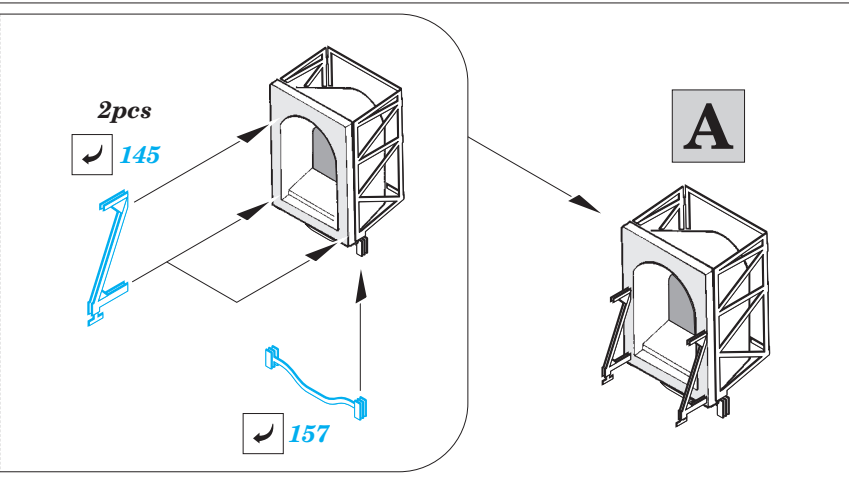
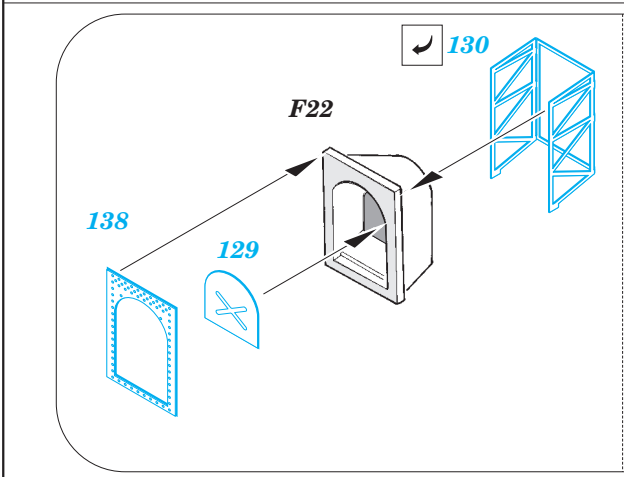
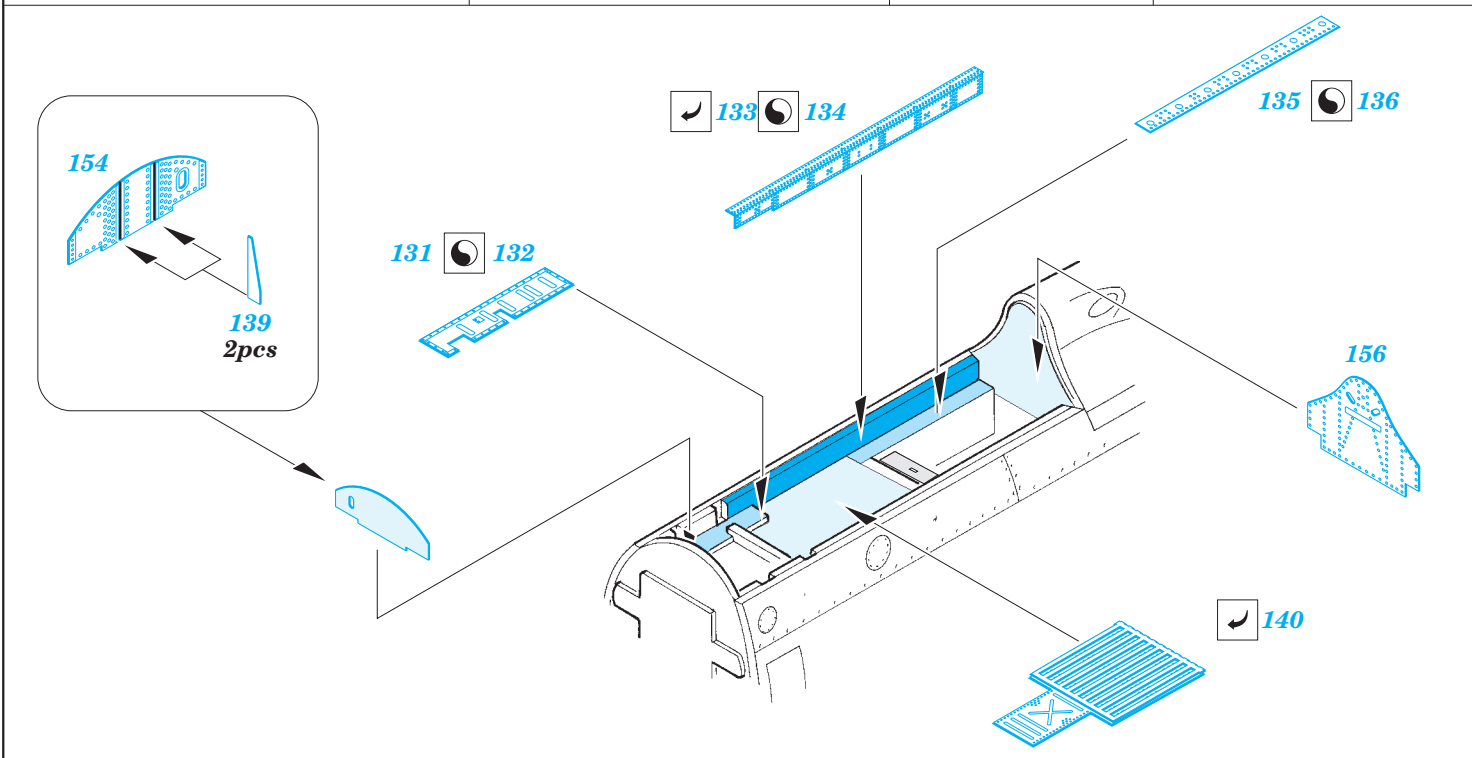
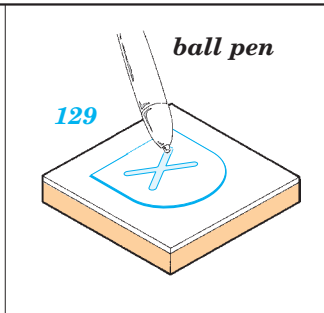
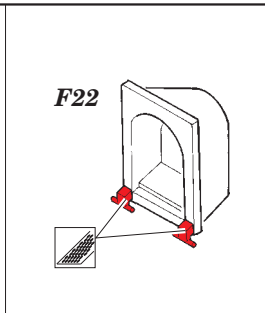
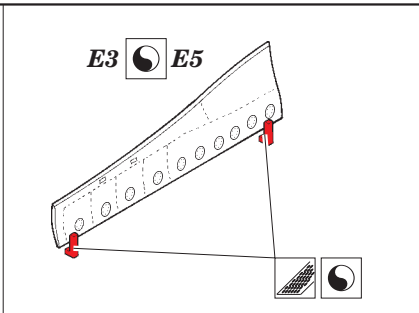
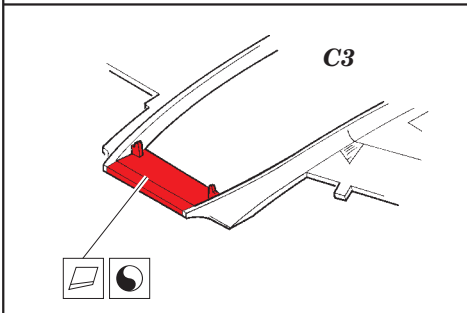
- APPLY EXPRESS MASK AND PAINT BEFORE GLUING  
POUŽIT EXPRESS MASK NABARVIT PŘED SLEPENÍM
- SYMMETRICAL ASSEMBLY  
SYMETRICKÁ MONTÁŽ
- REMOVE  
ODSTRANIT
- GRIND  
OBROUSIT
- DRILL HOLE  
VRTAT OTVOR
- COLORED ETCHED PARTS  
LEPTANÉ BAREVNÉ DÍLY
- ETCHED PARTS  
LEPTANÉ NEBAREVNÉ DÍLY
- ORIGINAL KIT PARTS  
PŮVODNÍ DÍLY STAVEBNICE
- BEND  
OHNOUT
- OPTION  
VOLBA
- REPLACE  
NAHRADIT
- REVERSE SIDE  
OTOČIT

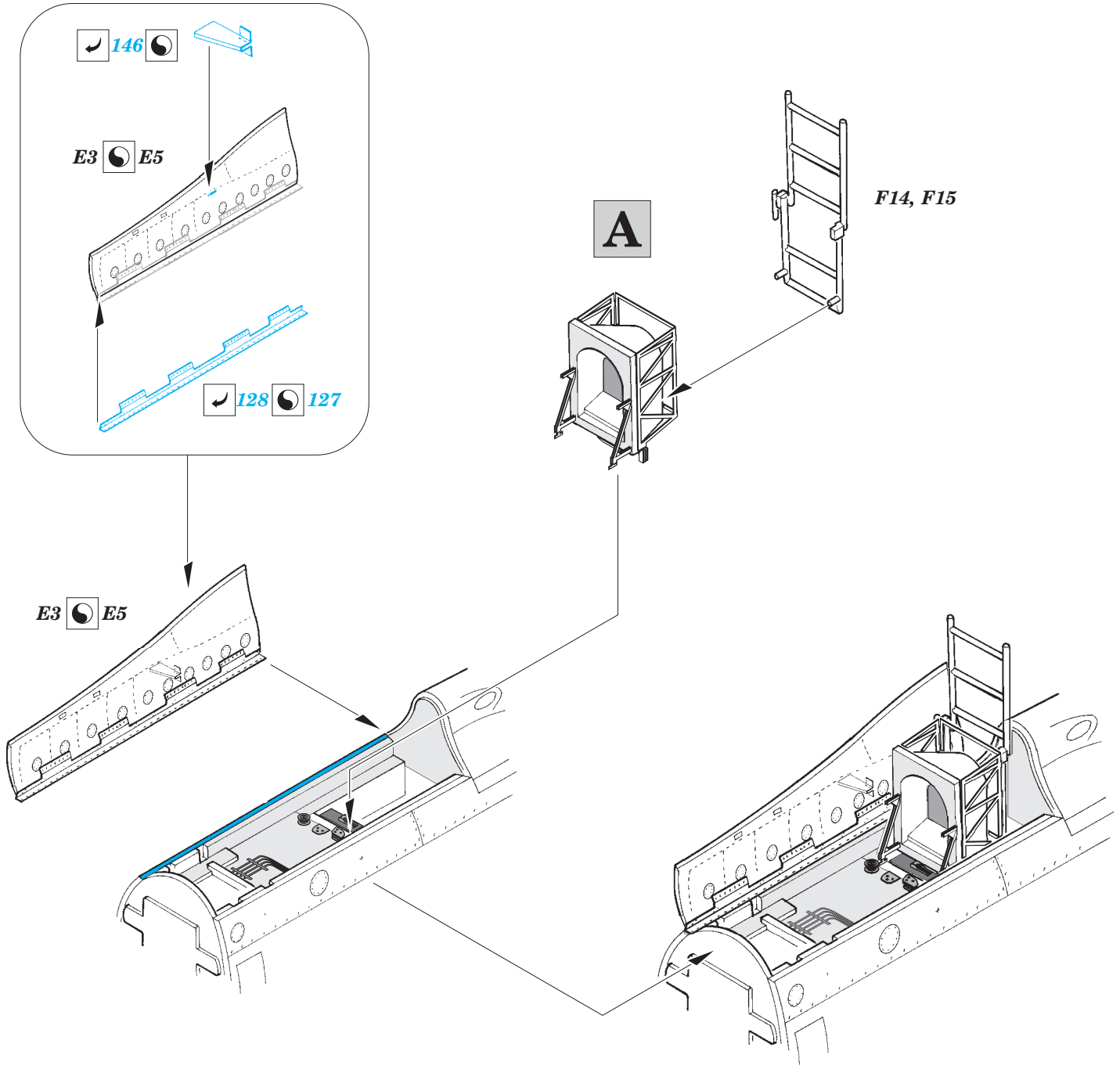
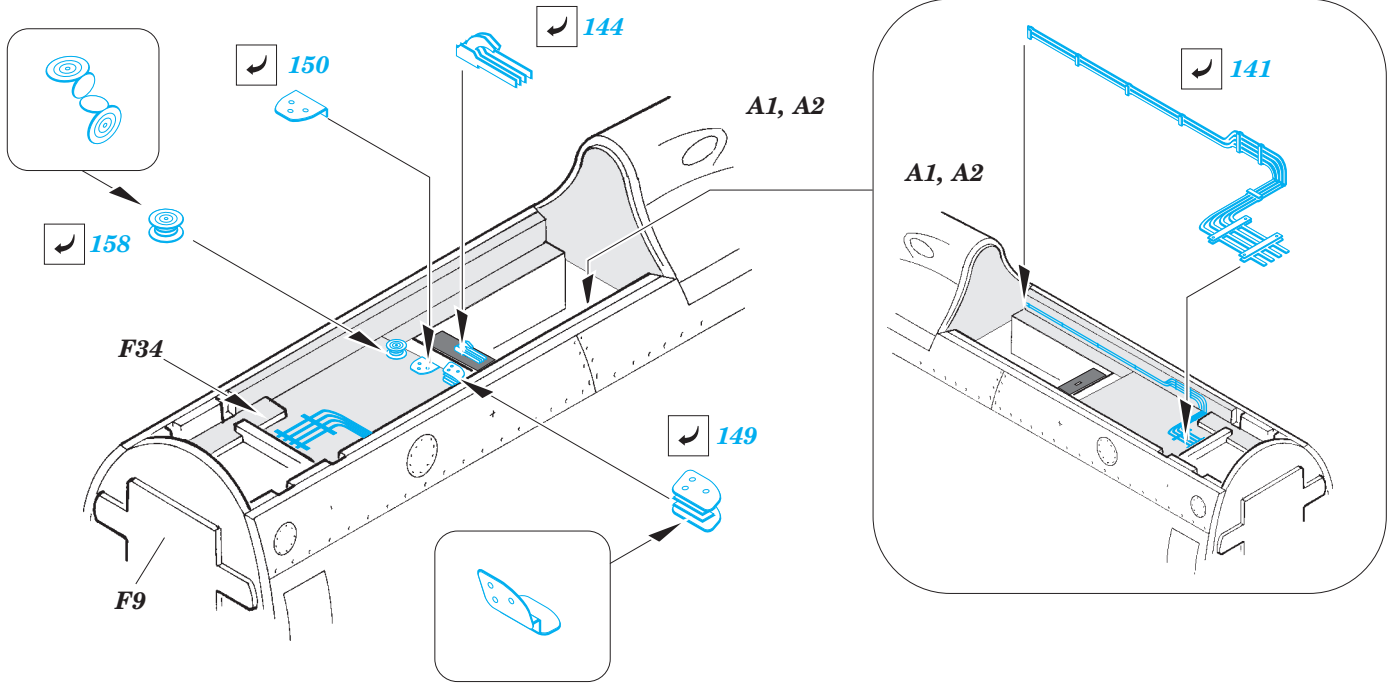
ORIGINAL KIT PARTS  
PŮVODNÍ DÍLY STAVEBNICE

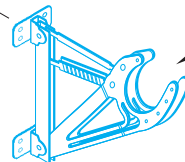
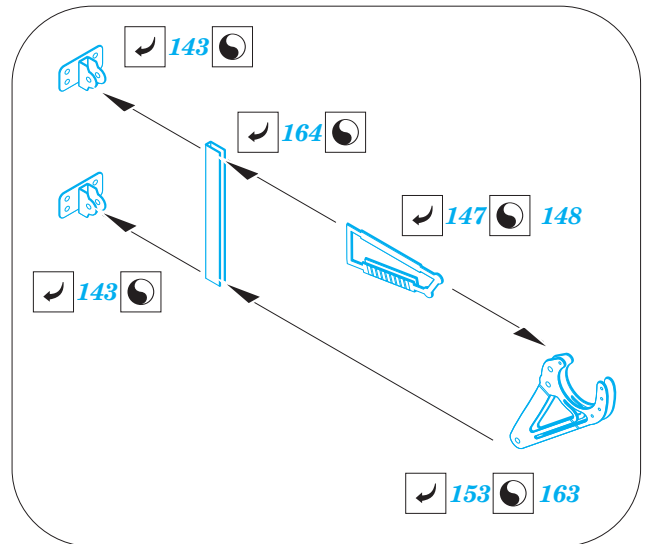
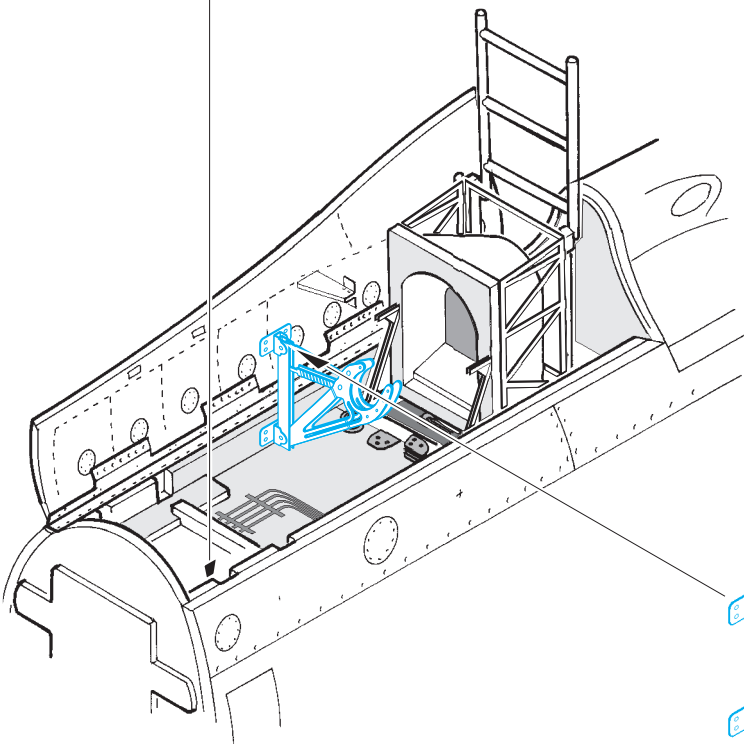
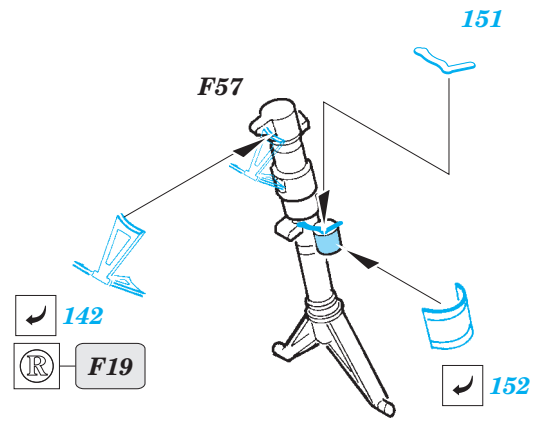
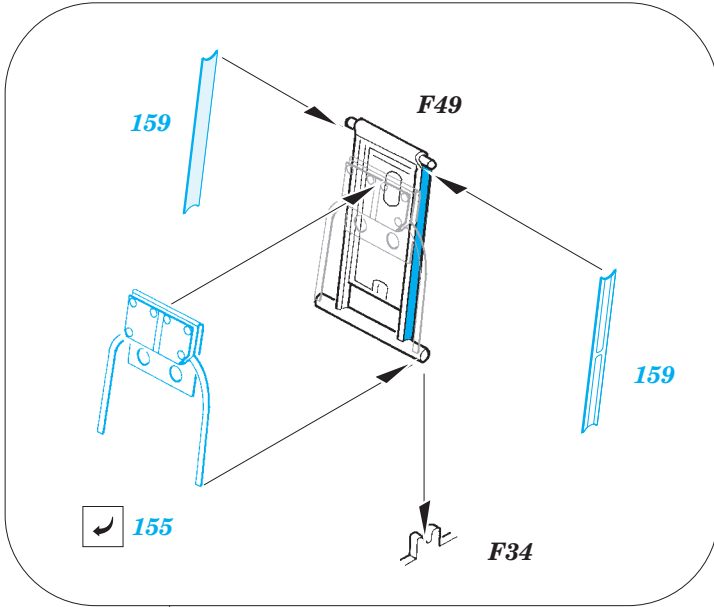
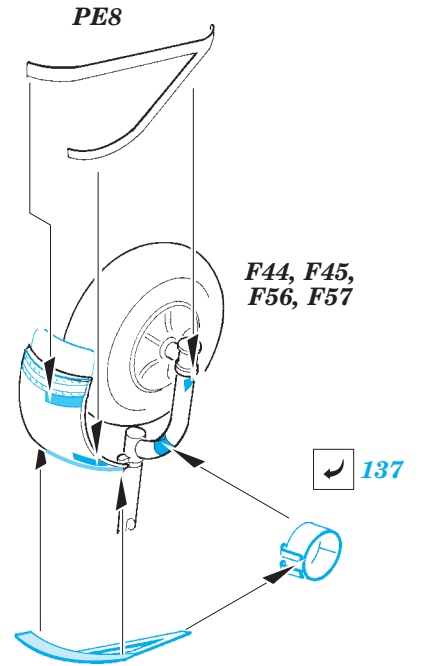
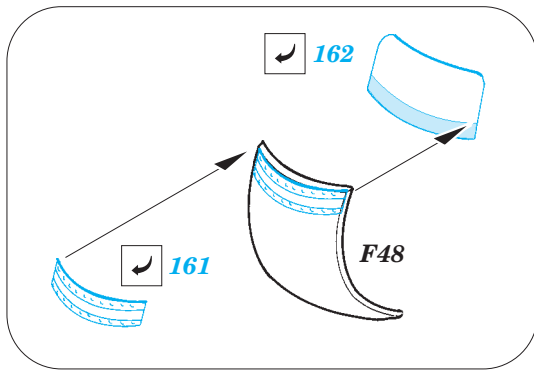
PHOTO-ETCHED PARTS  
LEPTANÉ DÍLY

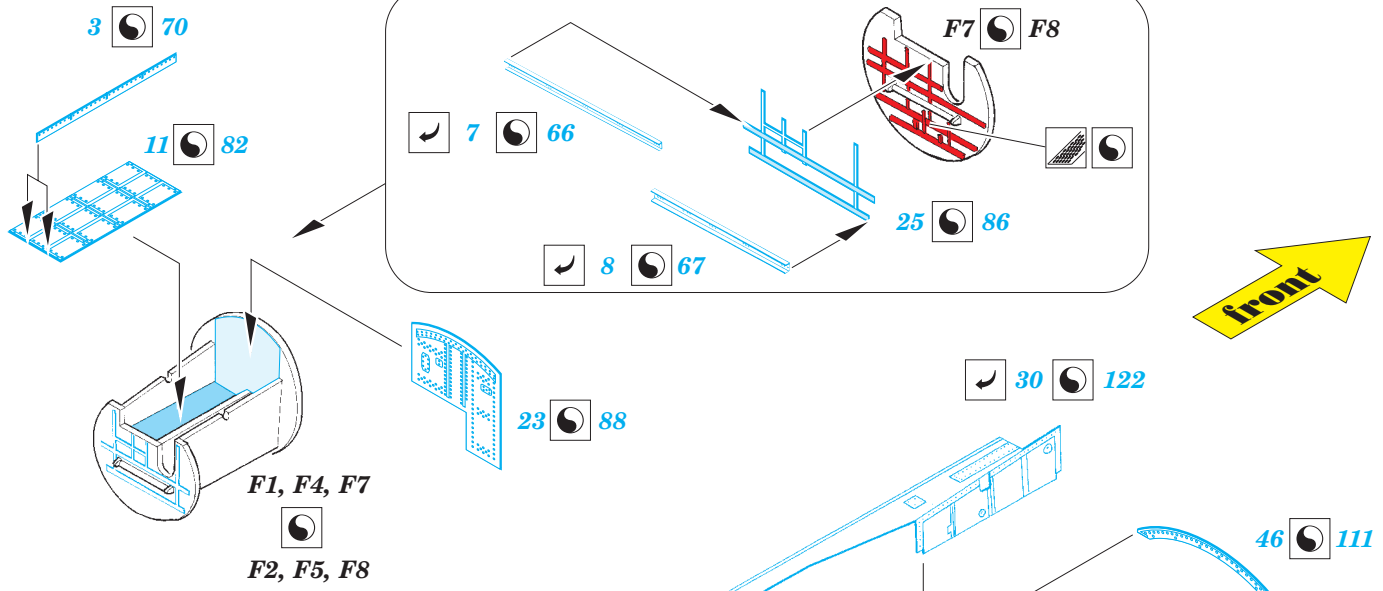
PARTS TO BE REMOVED  
DÍLY K ODSTRANĚNÍ

FILL  
TMELIT

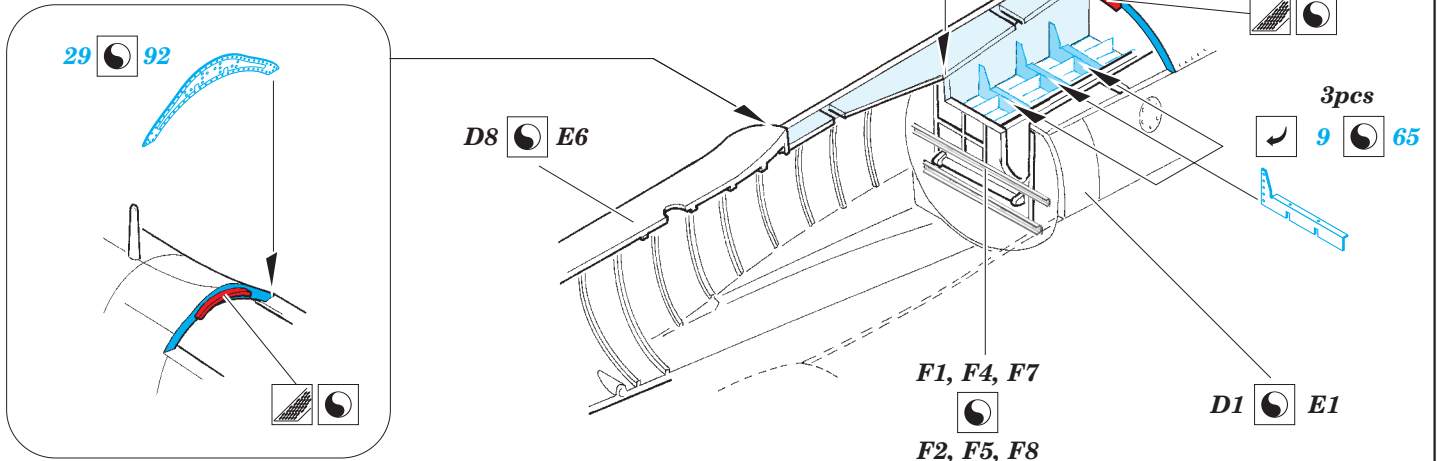




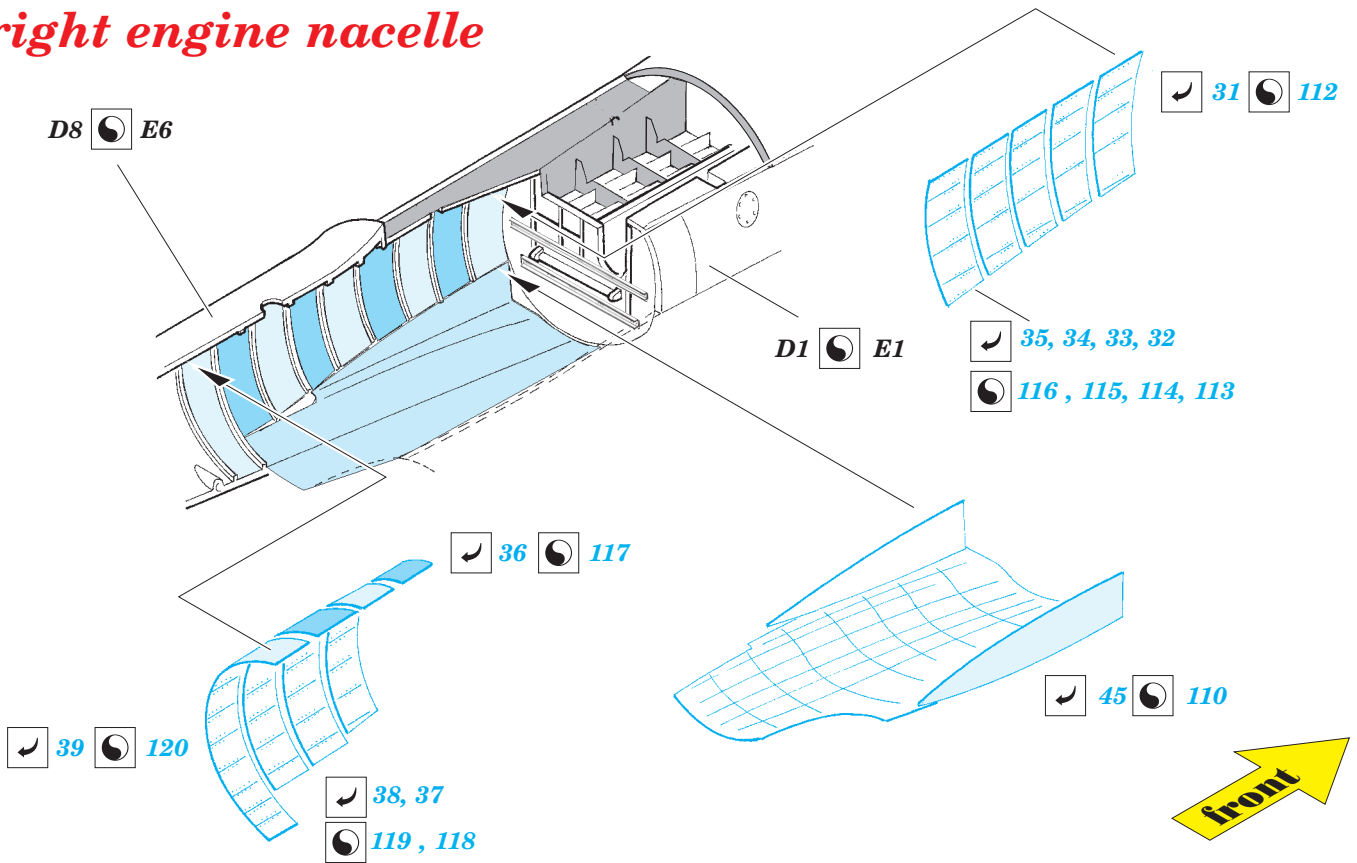




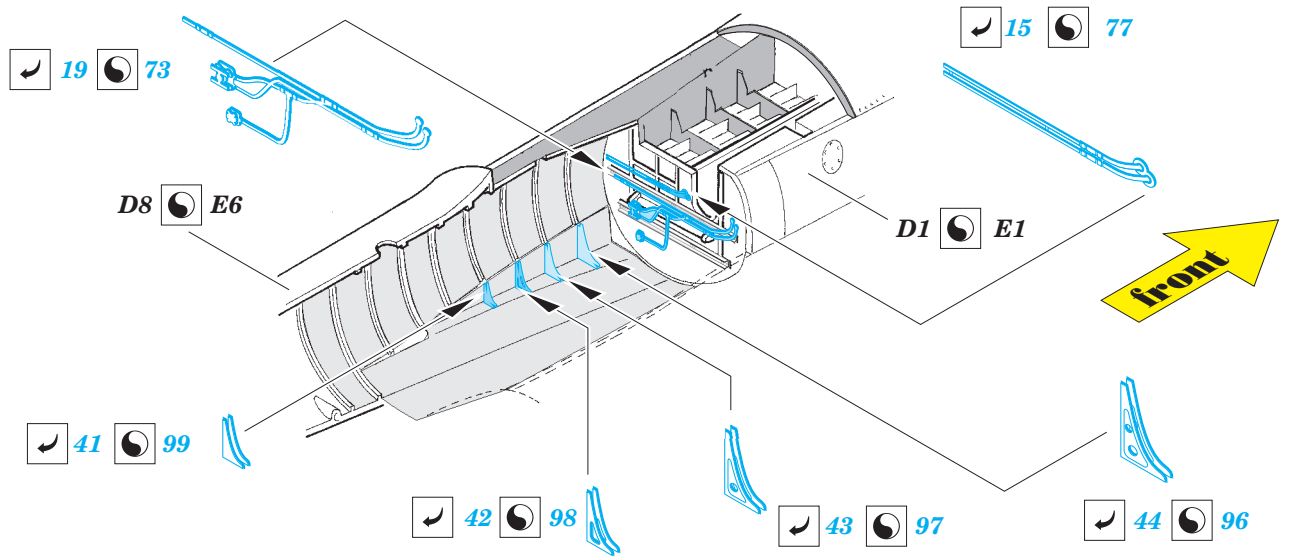
**right engine nacelle**



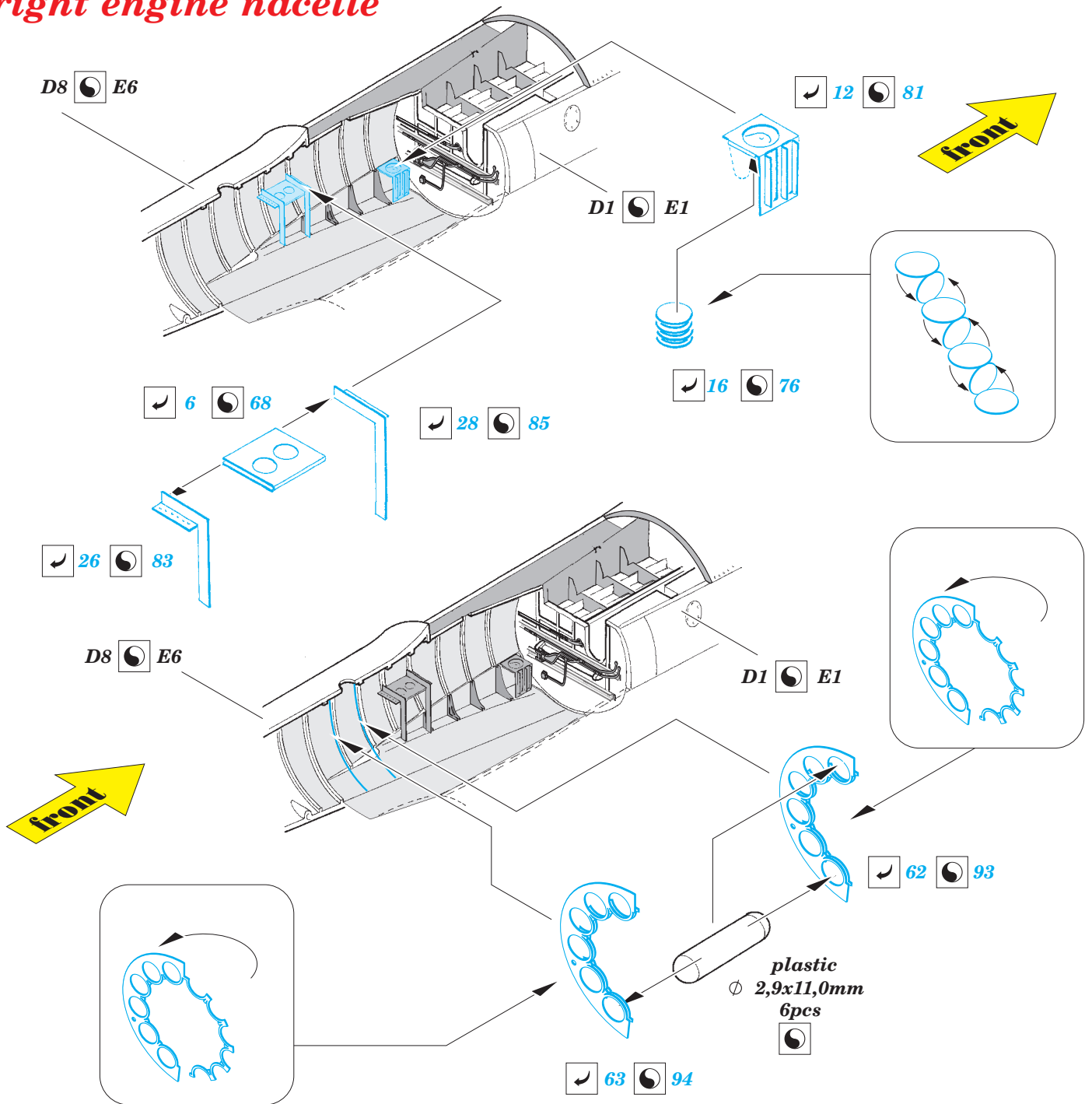
**right engine nacelle**



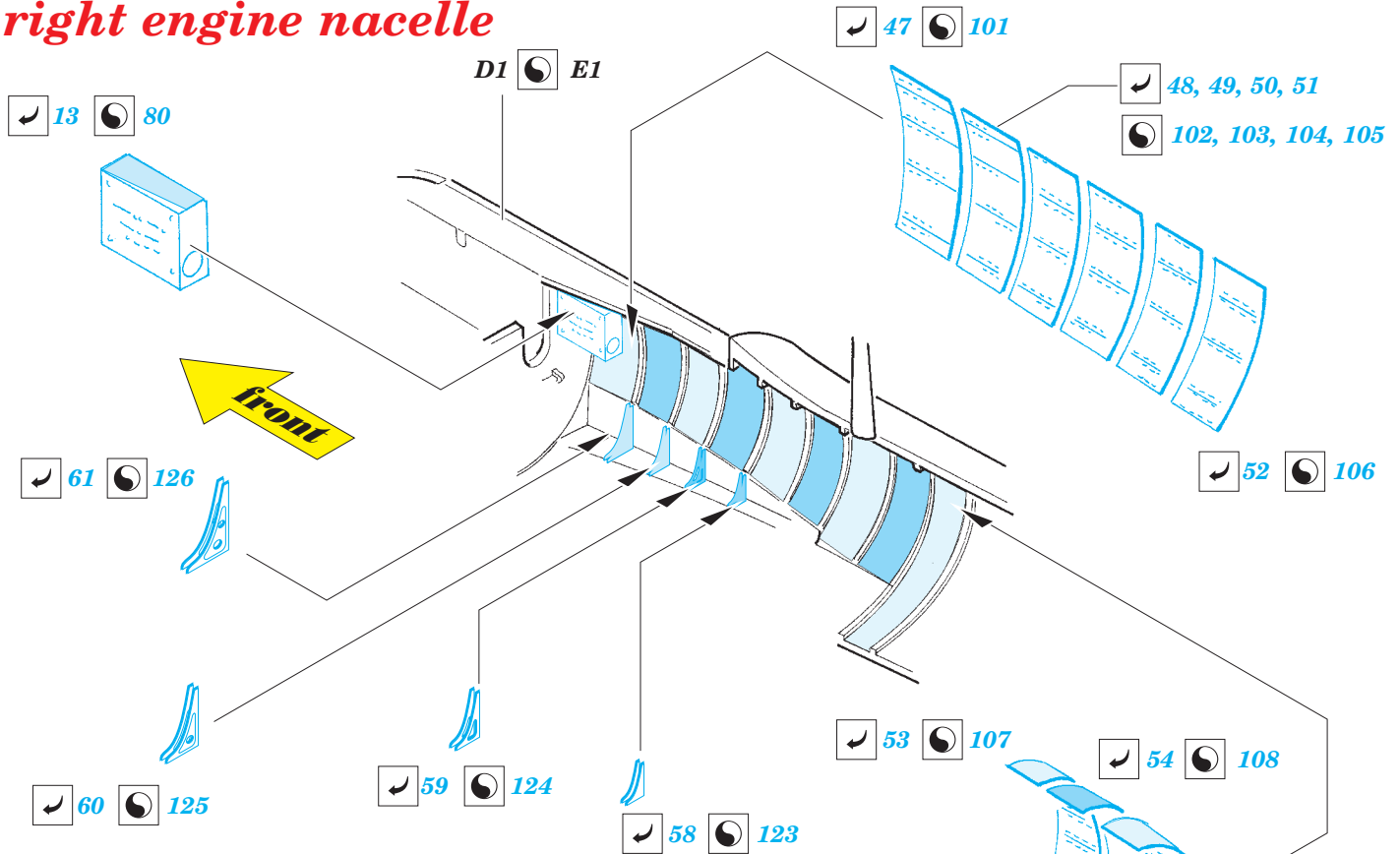
# right engine nacelle



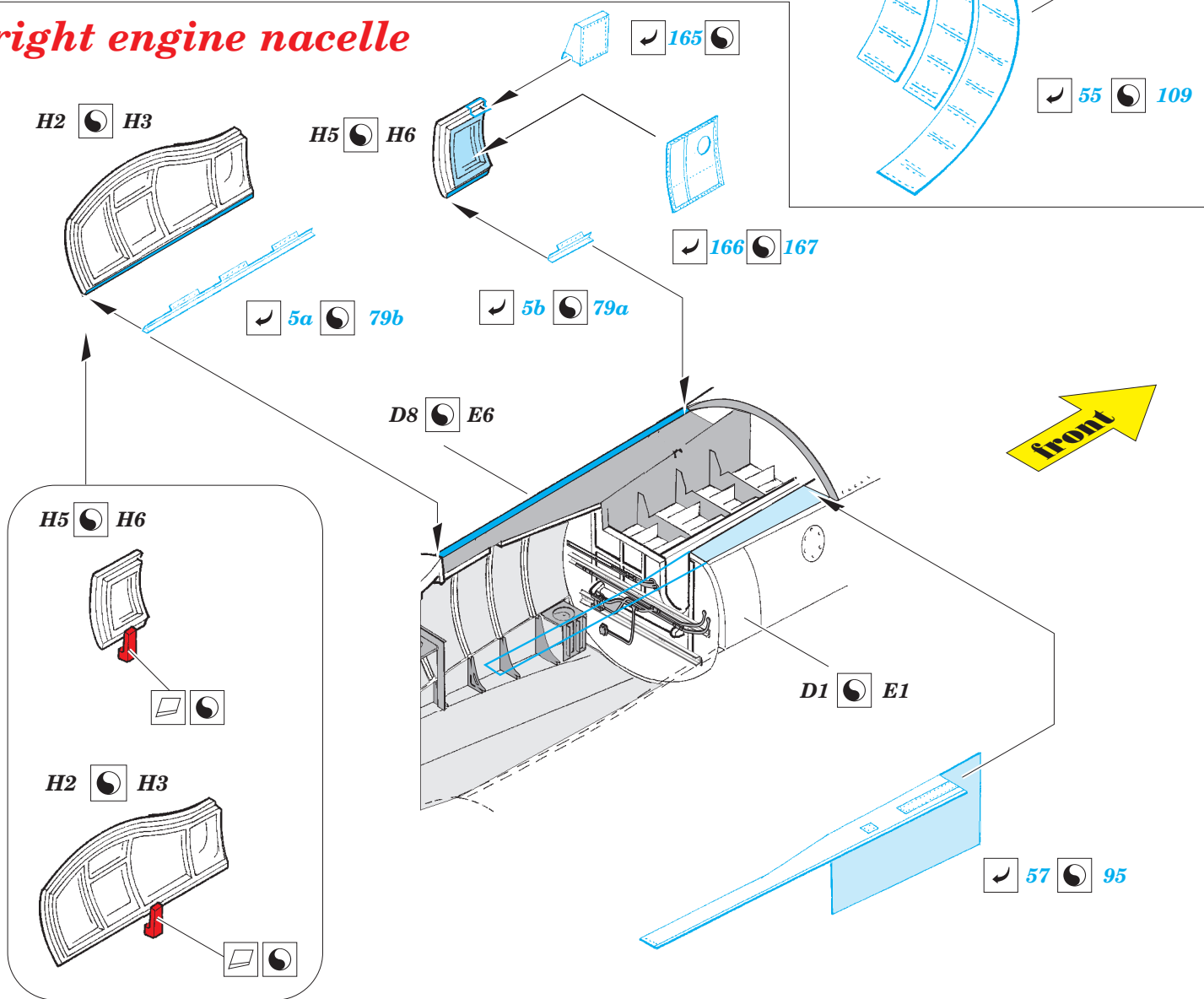
# right engine nacelle



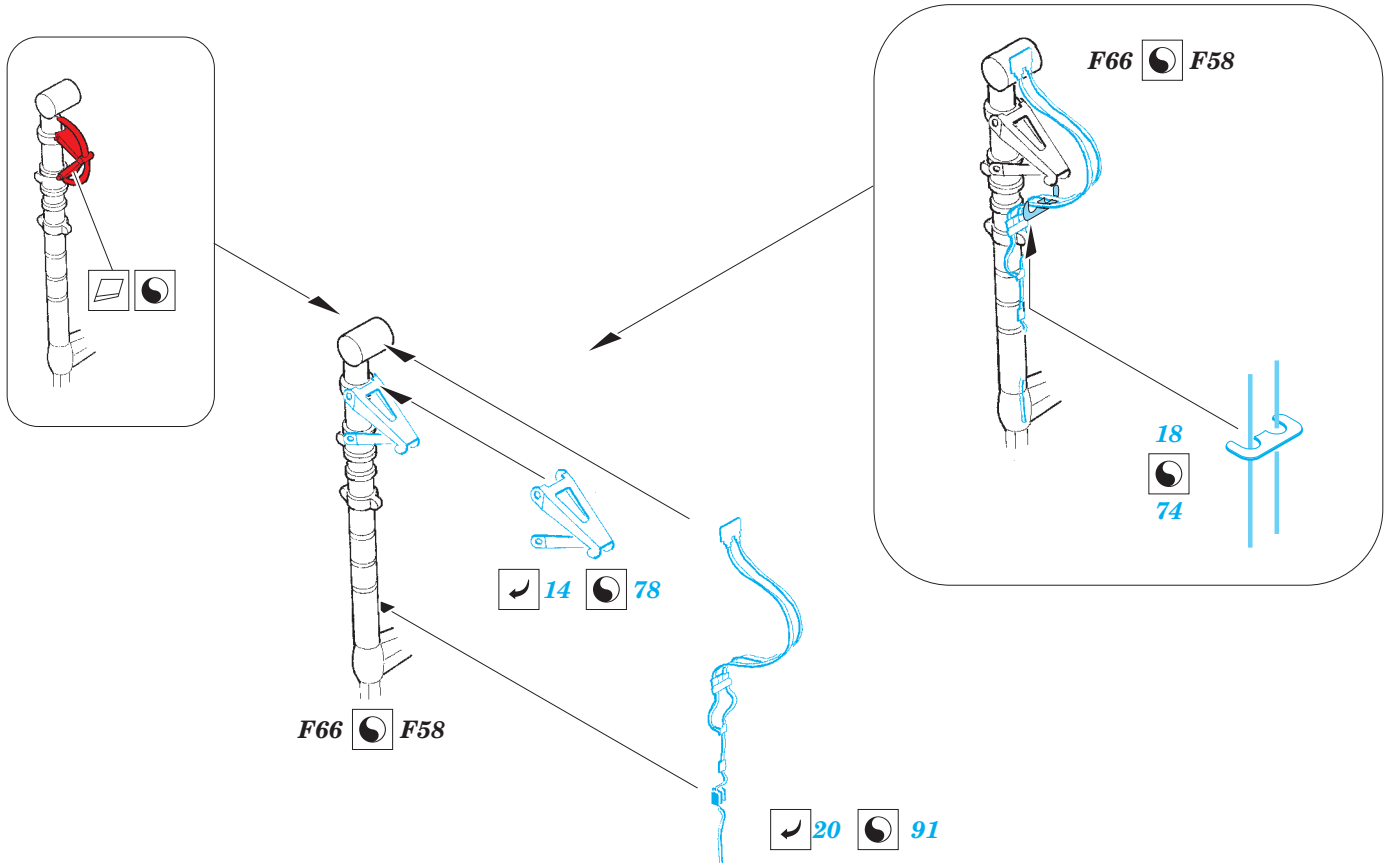
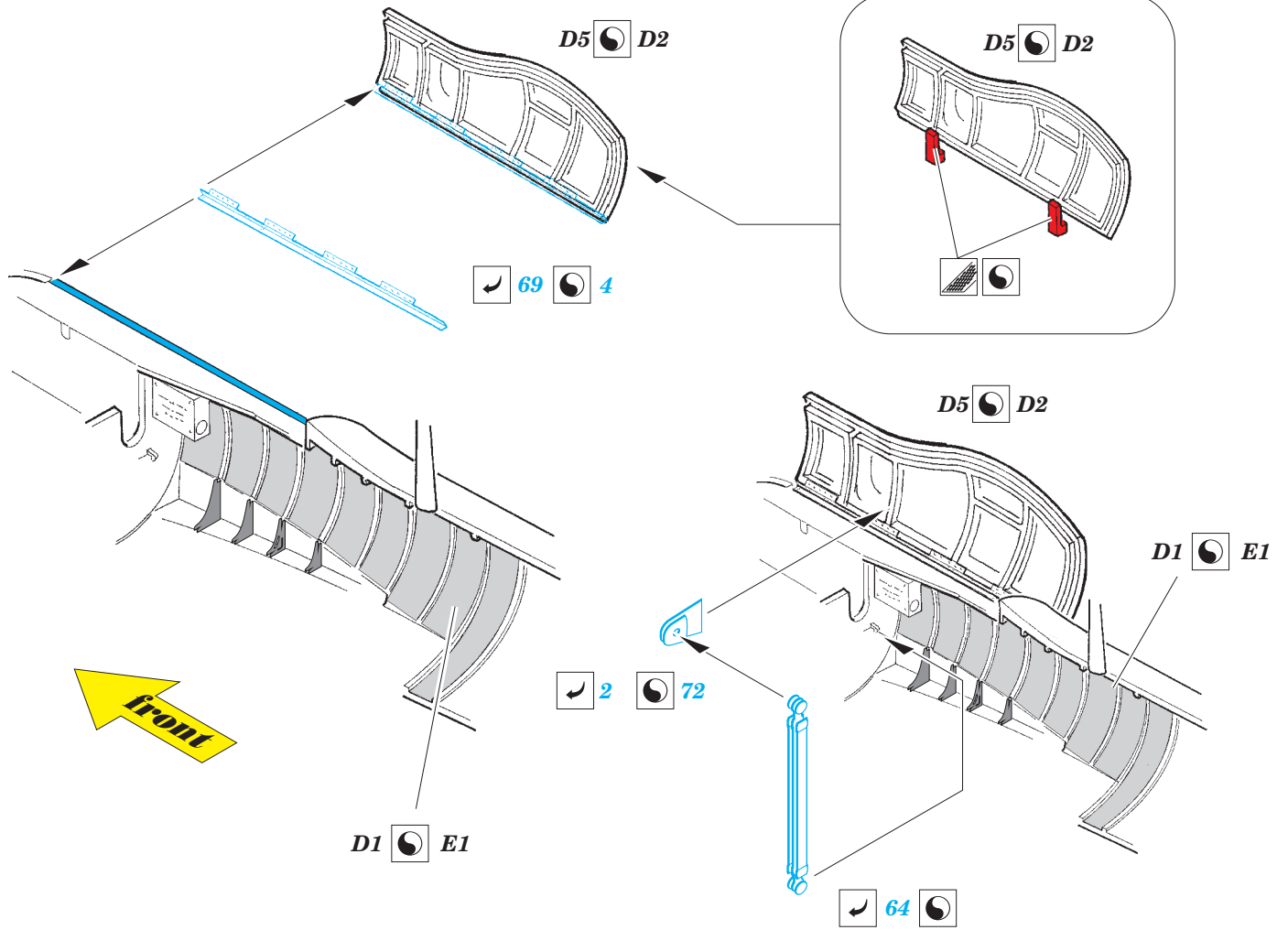
# right engine nacelle

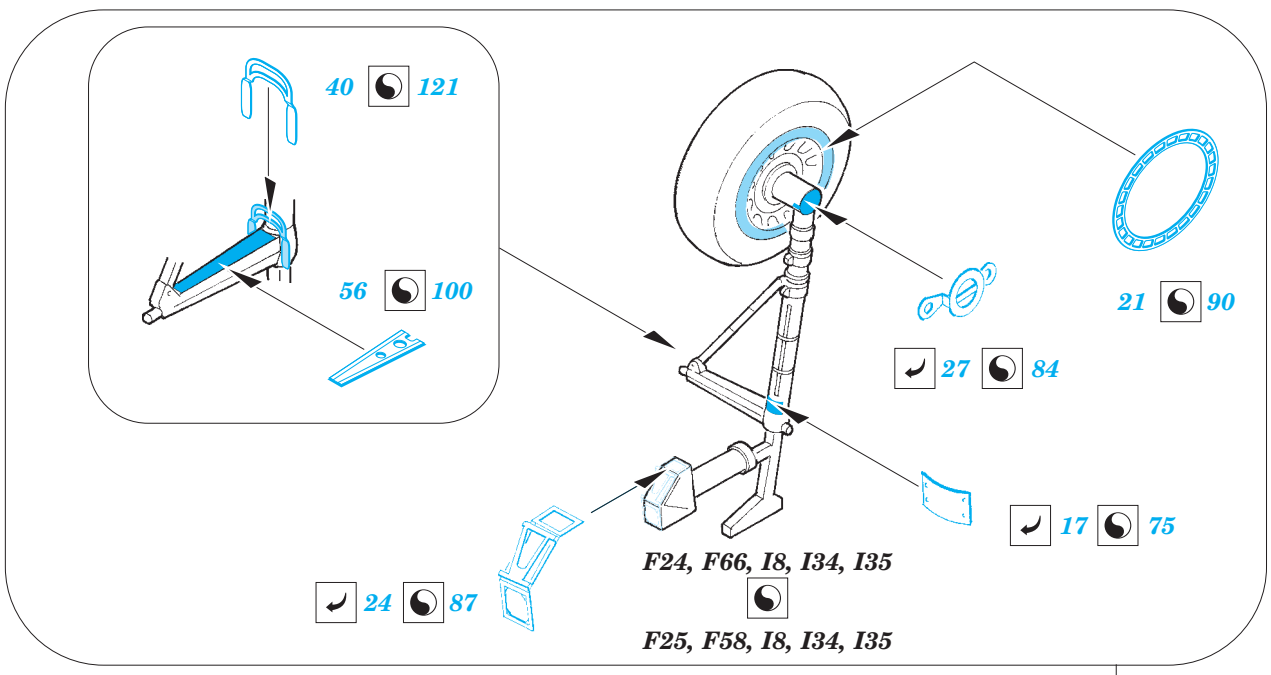


# right engine nacelle



# right engine nacelle





**right engine nacelle**

