

# StuG III Ausf. G

Feb 1943 Alkett Prod.  
35335



## GENERAL INSTRUCTION

HIGHLY DETAILED PLASTIC MODEL KIT

PHOTO-ETCHED PARTS INCLUDED

CLEAR PLASTIC PARTS INCLUDED

WORKABLE TRACKS INCLUDED

5 SPG CREW FIGURES INCLUDED

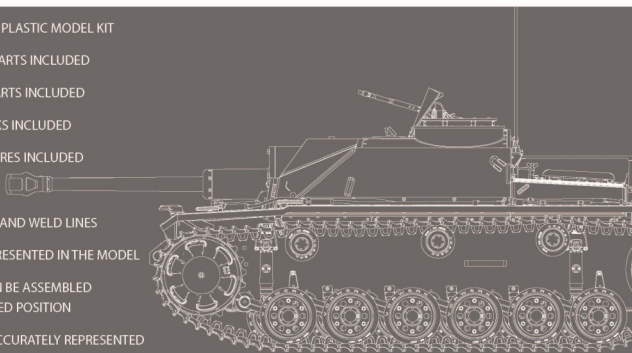
METAL SURFACES AND WELD LINES

ACCURATELY REPRESENTED IN THE MODEL

ALL HATCHES CAN BE ASSEMBLED  
IN OPEN OR CLOSED POSITION

FULL INTERIOR ACCURATELY REPRESENTED

DECAL SHEET FOR 5 OPTIONS



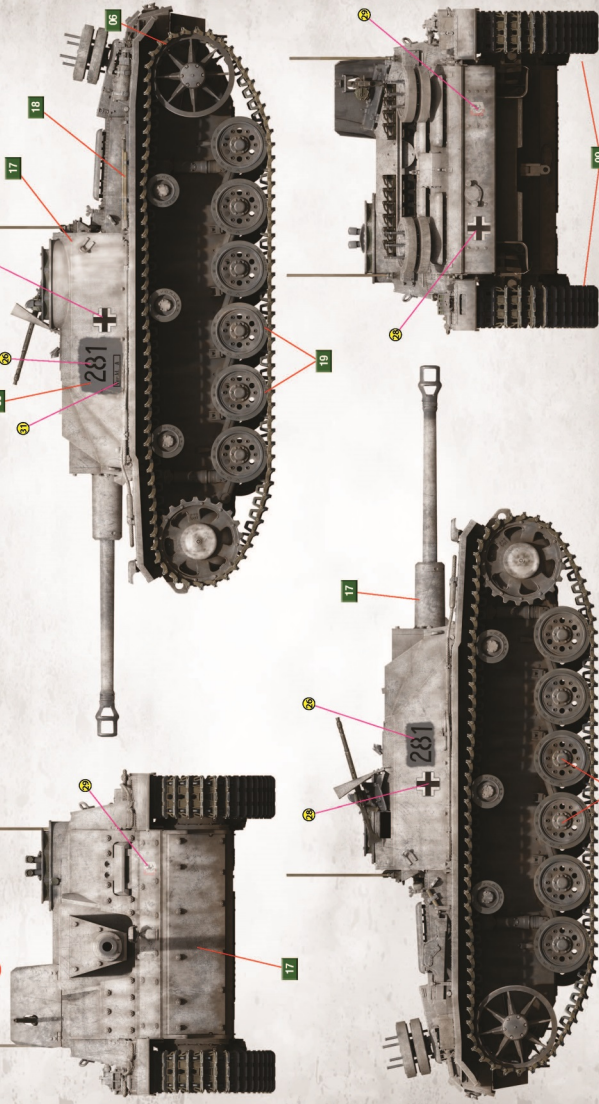
# StuG III Ausf. G

Feb 1943  
Alkett Prod.

SCALE  
**1:35**

**PAINTING GUIDE 1**

Sturmgeschütz-Abteilung 189, Eastern Front, Spring 1943.

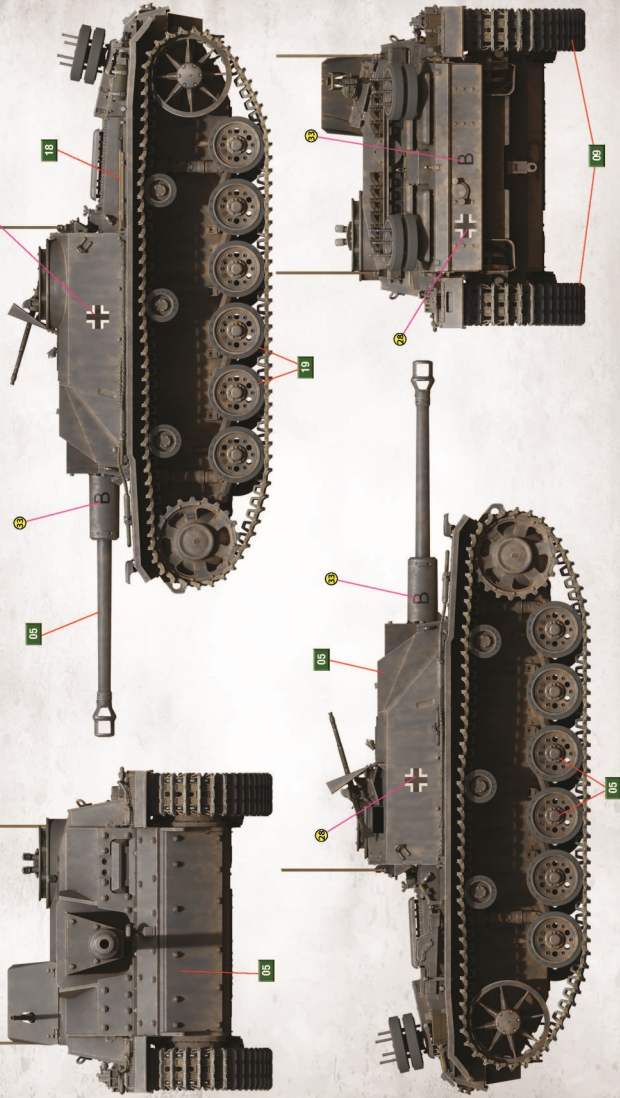


# StuG III Ausf. G

Feb 1943  
Alkett Prod.

SCALE  
1:35

PAINTING GUIDE 2 21. Luftwaffen-Feld-Division "Adler-Division". Staraya Russa Region, Eastern Front, Spring 1943.



**ATTENTION**

Ne pas utiliser de colle ou de peinture à proximité d'une flamme nue, et aérer la pièce de temps en temps.

Pour retirer les pièces hors du cadre, utiliser des ciseaux spéciaux pour découper le plastique en excès avec un cutter ou une lime.

Voir la fin de cette colonne pour la signification des symboles.

Après l'assemblage peut rester des pièces inutilisées.

**ZUR BEACHTUNG**

Kleber und Farbe nicht nahe von offenem Feuer verwenden und das Fenster von Zeit zu Zeit zur Belüftung öffnen.

Zum Abschneiden der Teile vom Werkstück eine Modellerschere verwenden und die überstehenden Plastiteile mit einem Messer oder einer Feile beseitigen.

Die Bedeutung der Symbole finden Sie unten in dieser

Nach dem Zusammenbau des Modells, können einzelne Teile übrig bleiben

**УВАГА**

При використанні клею та фарб кс роботи проводити подалі від джерел волюю та приміщення, що добре провітрюється.

Деталі відкривати від залишків клею або лімася ріжучими інструментами. Зачистити облію та місця зрізу за допомогою надфайлу та наждачного паперу. Вирядження моделі виконувати з'ярко з сошлом. Для зручності побудова кожна деталь позначена номером.

Після складання можуть залишитися невикористані деталі.

**ATTENZIONE**

Non usare colla o vernice vicino a fiamme esposte, e aprire le finestre di tanto in tanto per cambiare l'aria. Quando si staccano parti del cartello, usare forbici da modellismo e eliminare la plastica in eccesso con un coltello o una lima. Vedere in fondo a questa colonna per il signifi.

Dopo l'assemblaggio possono rimanere parti inutilizzate.

**ВНИМАНИЕ**

При использовании клея и красок все работы производить в проветриваемом помещении вдали от источников огня.

Детали отрезать от излишков клея или лишнего пластика инструментами. Зачистить облой и места зрізу при помощи надфайла и наждачной бумаги. Сборку моделей производить согласно схеме сборки.

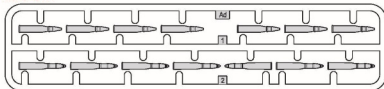
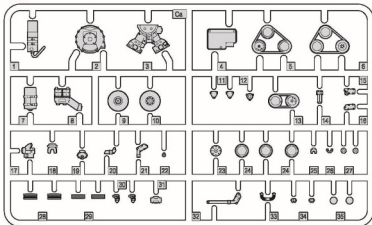
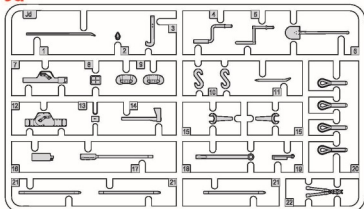
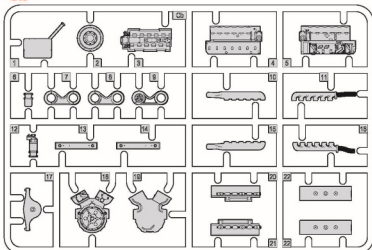
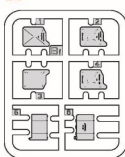
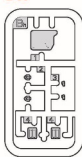
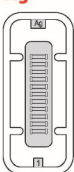
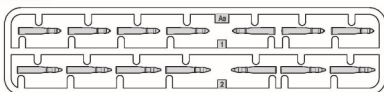
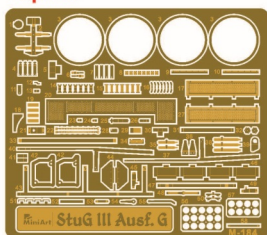
Для удобства сборки каждая деталь обозначена номером.

После сборки набора могут остаться неиспользованные детали.

**CAUTION**

When you use glue or paint, do not use near open flame, and use in well ventilated room. When you take parts off from the runner frame, use modelling scissors or cutter.

See the bottom of this column for the meaning of symbols. Extra details can remain after assembling of the kit.

**PARTS****Ad x3****Ca****Jd****Cb****Bf****Bh****Ag****Ae x3****PE parts****Decal**



MAKE ZIP  
2 TIELE: PERTIGEN  
STRECKEN 2 PIECES  
FAIRE DUE PIZZ  
TIE 2 PZC  
GOR 2 ST  
ПОДГОТОВЬ ДВА ПИКА  
КЪМЪСТЬ ПАЗИ



DO NOT CEMENT  
NICHT KLEBEN  
NE PAS COLLER  
NON INCOLARE  
NON INCOLLARE  
CE LIMA  
LIMAAKI  
НЕ МОЖЕШЪОВАТЬ КЪБИ  
НЕ КЛЕИТИ



OPTIONAL  
NACH BELIEBEN  
FACILITAT  
FACOLTATIVO  
VALINNAINVAINEN  
VALINAK  
BAPPAHTTA  
BAPPAHTTA



OPEN HOLE  
OFFENEN  
FAIRE UN TROU  
FORO APERTO  
ANNA PERA  
ORINNA AILEET  
СЪЗДАТЬ ОТВЕРСТИЕ  
СЪЗДАТИ ОТВР



REMOVE  
ENTFERNEN  
RETOUR  
BERAUBEN  
POSTA  
ILKESNÄ  
OTUISA  
VIRVATI



ANNUAL THE PART  
GLÜCKWUNSCH  
PARTE DE RICOST  
PARTE RECOSTA  
PARTE RECOSTA  
REHEILTAA OSA  
OTKRYT' DETAL'  
VYDABIT' DETAL'



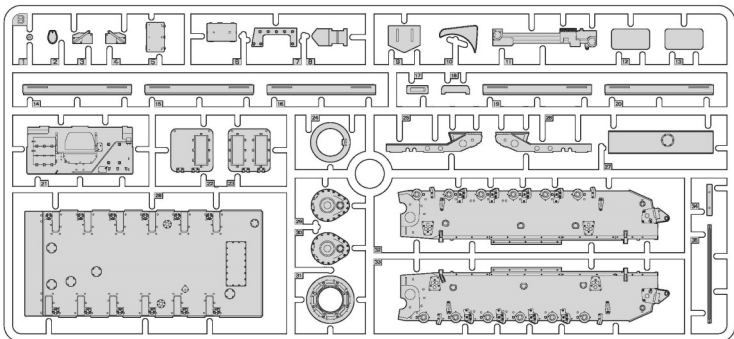
BEND  
BIEGE BREGEN  
PLIER EN VOUS PLAT  
PULGARE  
SUTK  
SOCCA  
BIEGITI  
BIEGITI



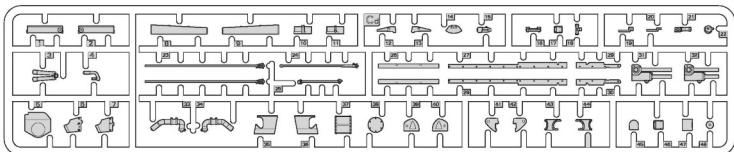
SQUATCH-BUILD  
AM MUEBLEN ZU MACHEN  
FAIRE LE PLUS  
RENCTI  
TIE THE  
GOR DIC BULU  
СЪЗДАТЬ САМОУ  
СЪЗДАТИ САМОУ

## PARTS

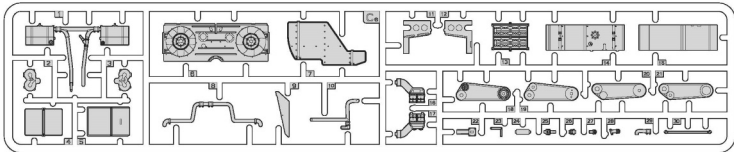
**B**



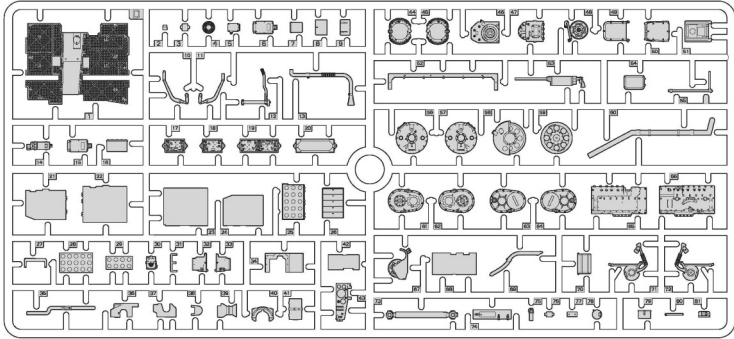
**Cd**

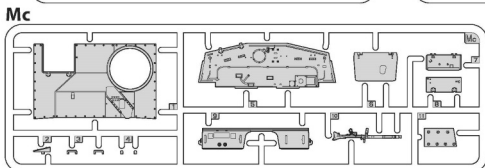
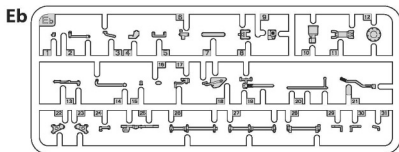
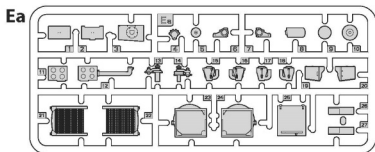
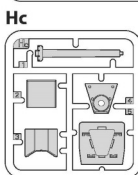
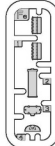
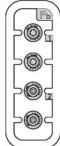
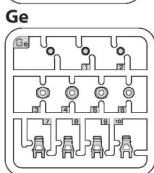
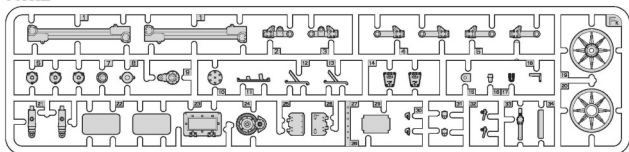
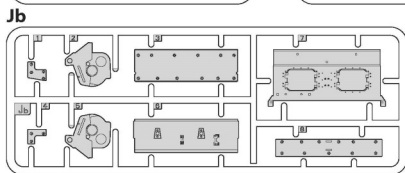
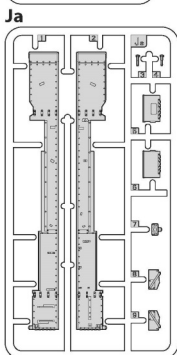
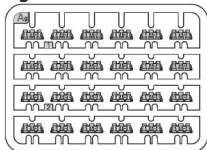
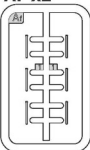


**Ce**

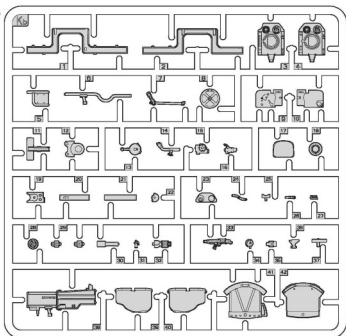


**D**

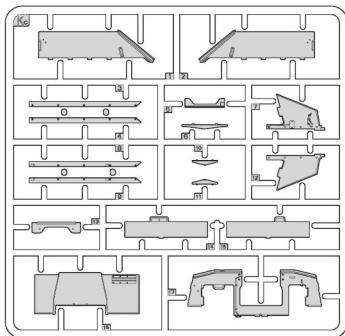


**Fb x3****Fe x2****Fj x2****Fk x2****Ha****Gf****Md****Ag<sup>1</sup>****Af<sup>1</sup> x2****Tracks I x16**

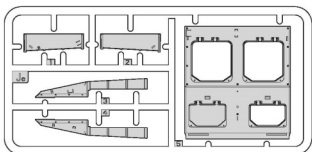
Kb



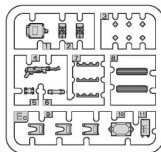
Kc



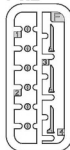
Je



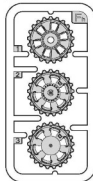
Ec x2



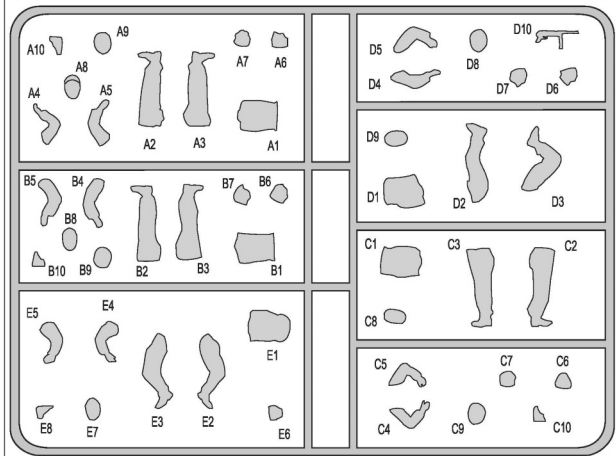
F x2



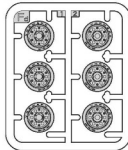
Fh x2



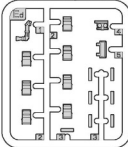
## MINIATURES

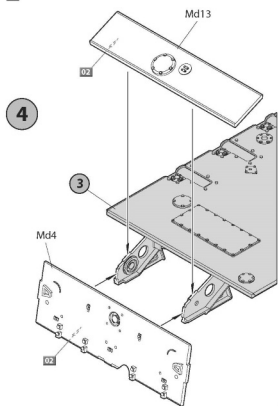
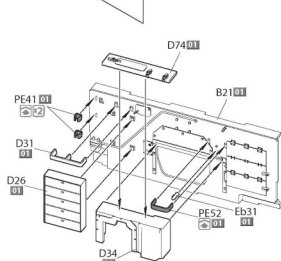
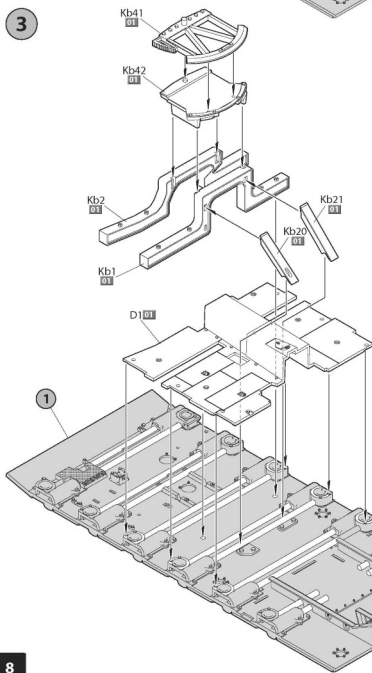
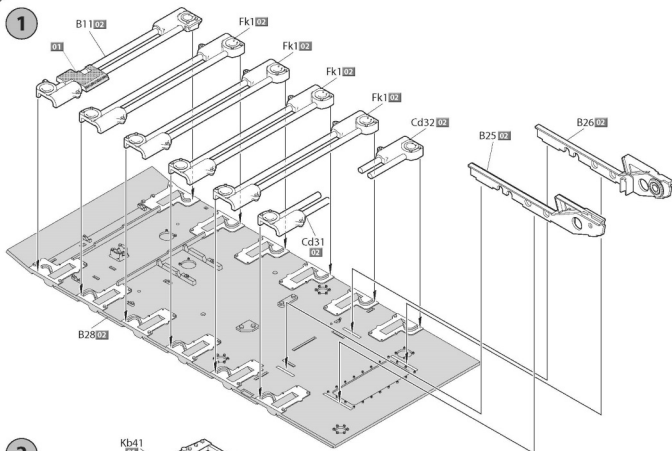


Fd x4



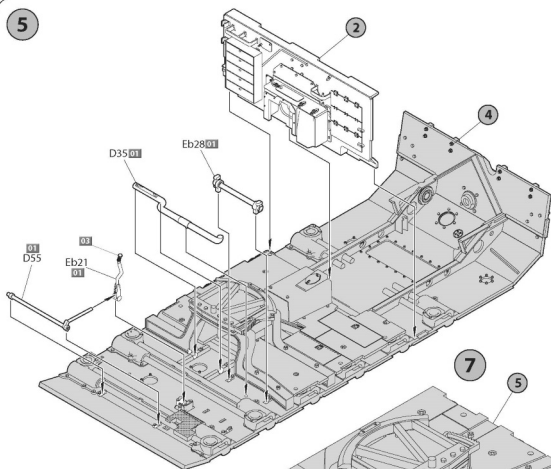
Ed (clear parts)



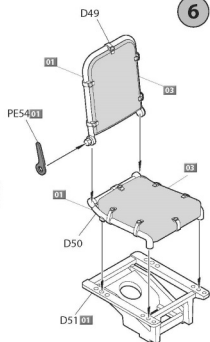




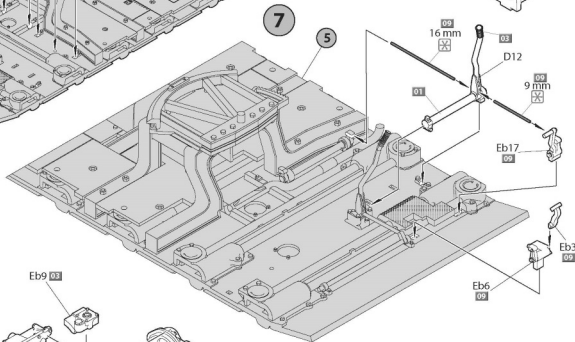
5



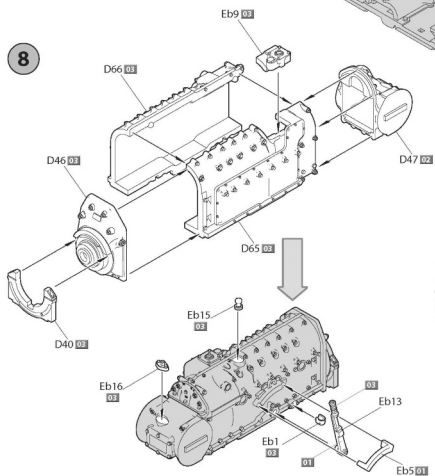
6



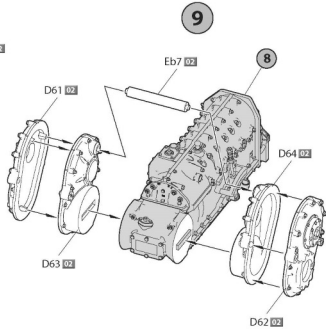
7

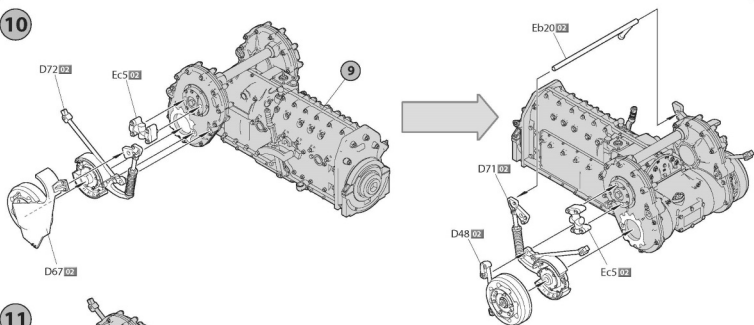
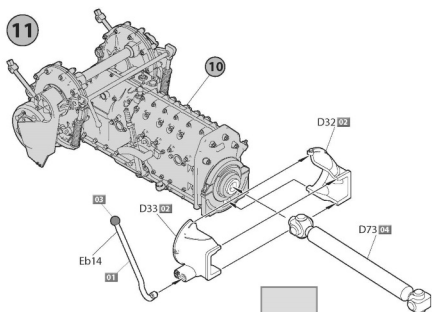
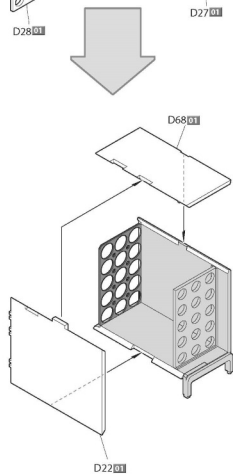
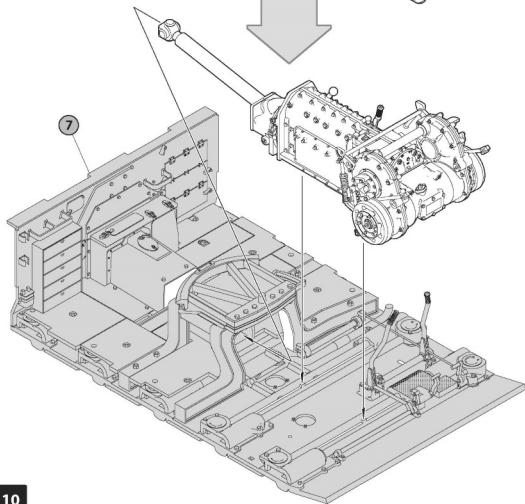
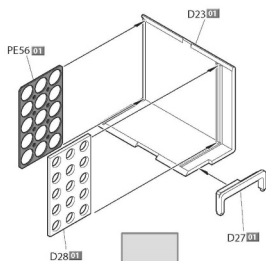


8

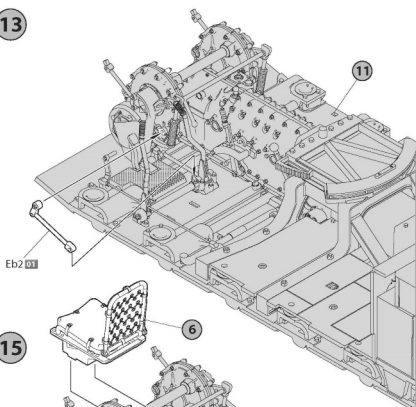


9

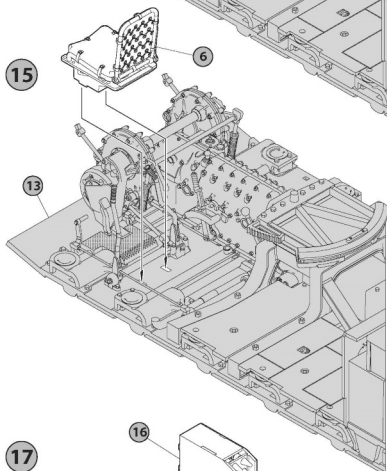


**10****11****12**

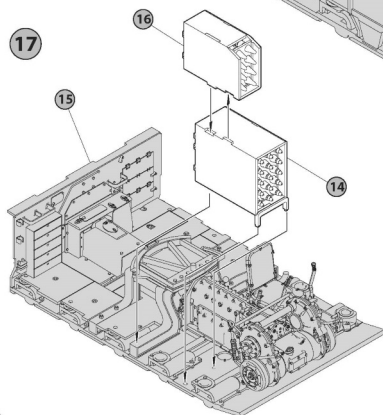
13



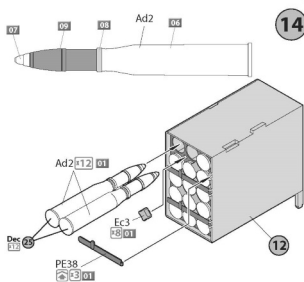
15



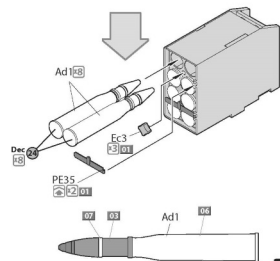
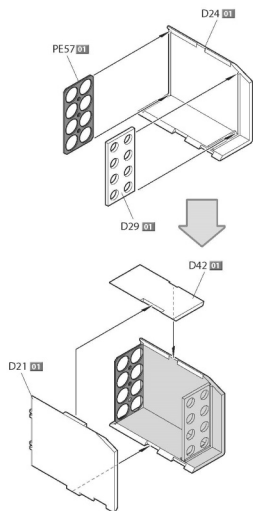
17



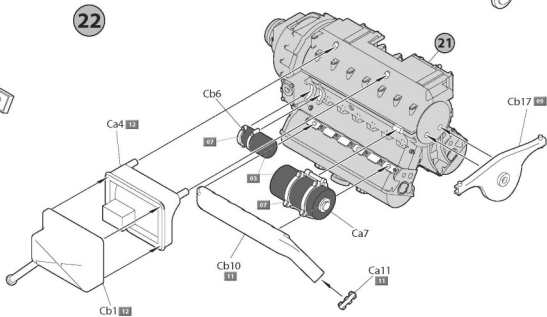
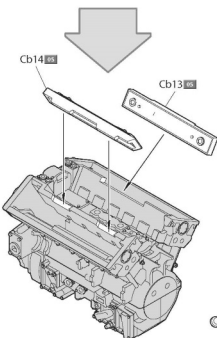
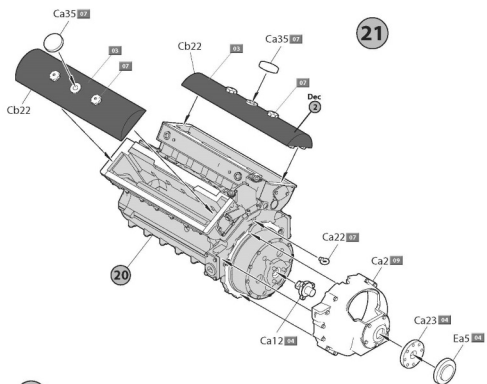
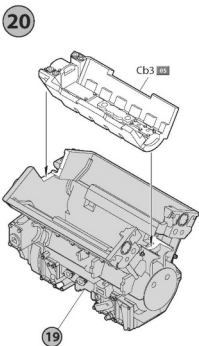
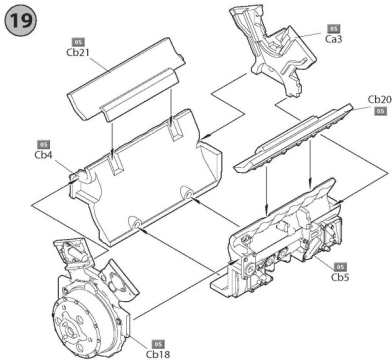
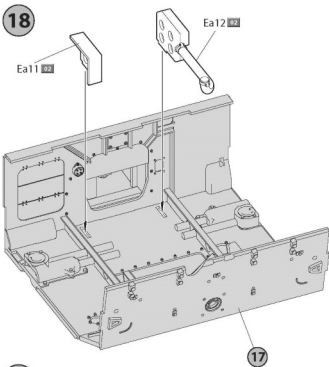
14

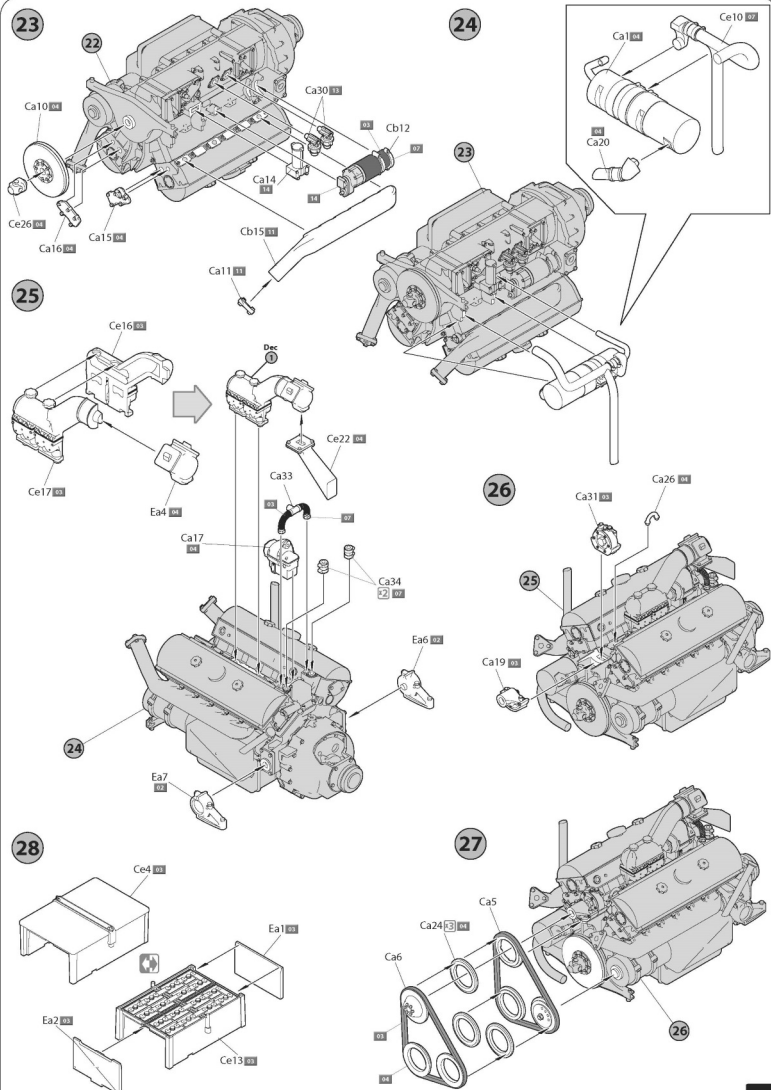


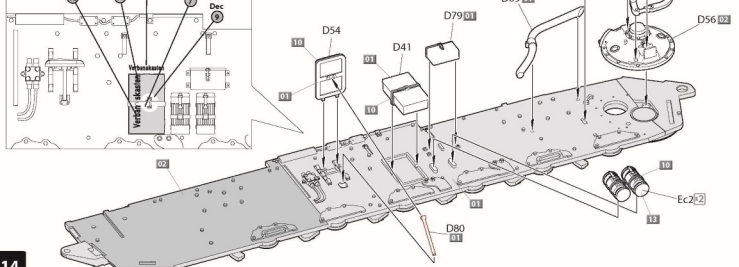
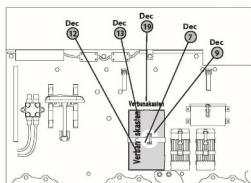
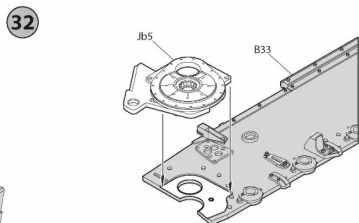
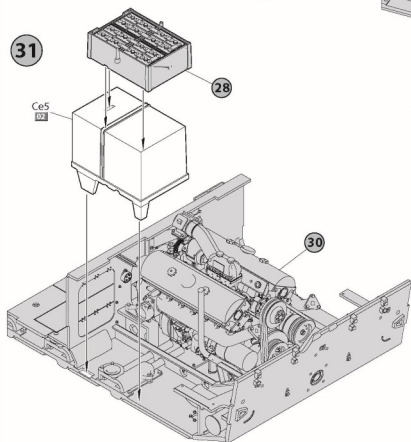
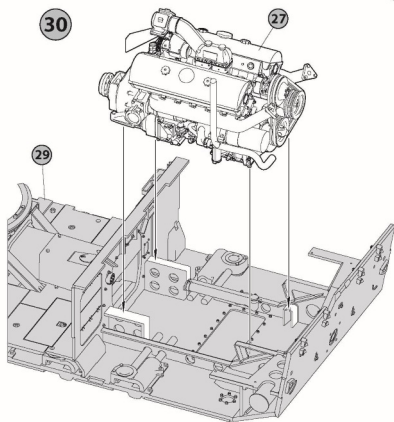
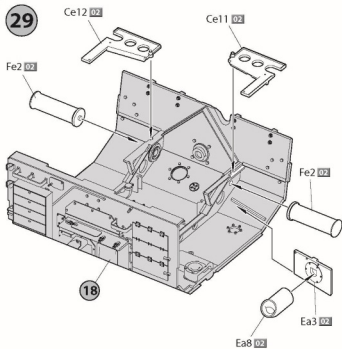
16



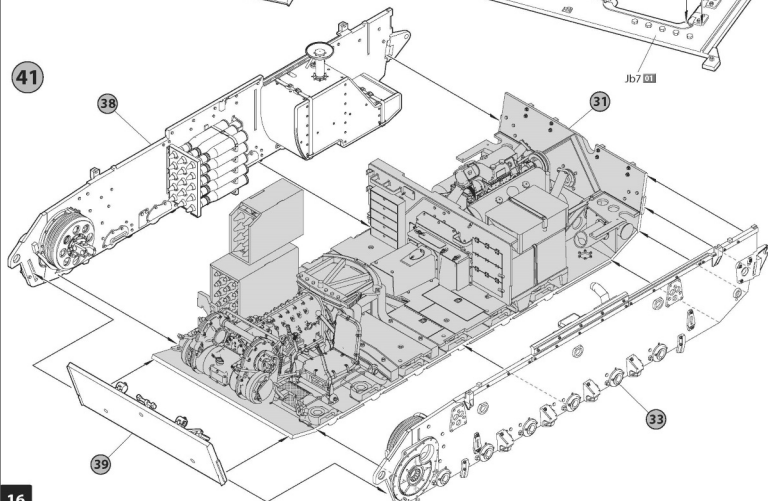
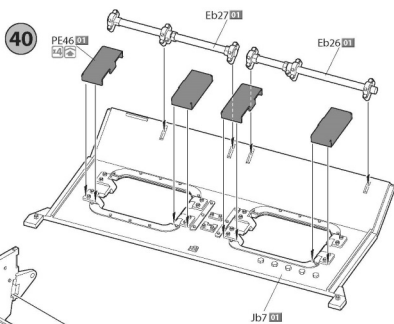
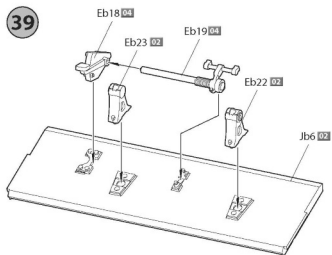
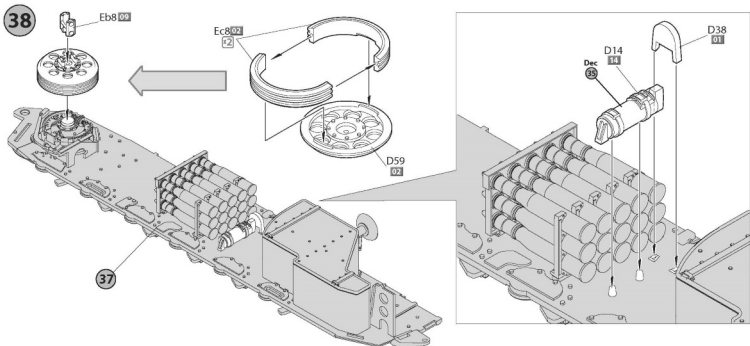
11



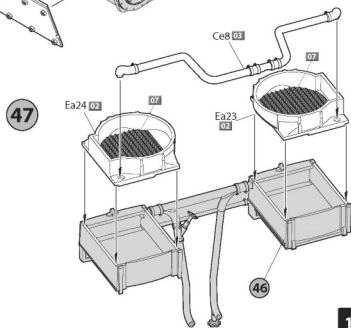
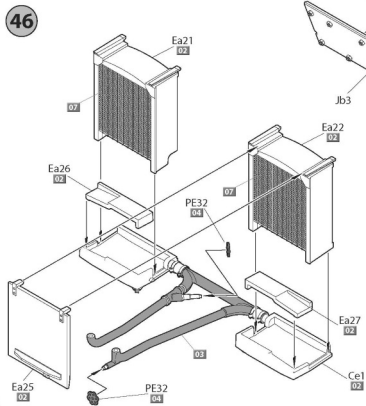
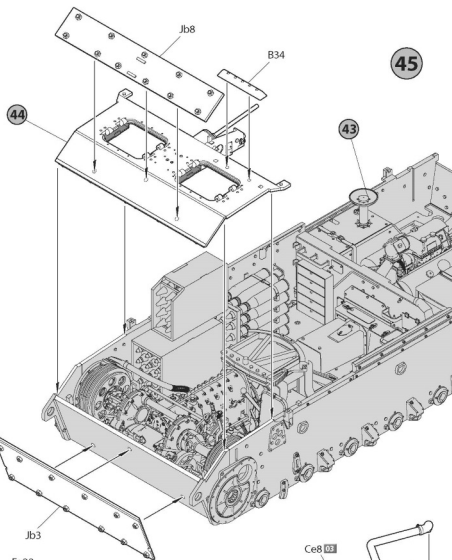
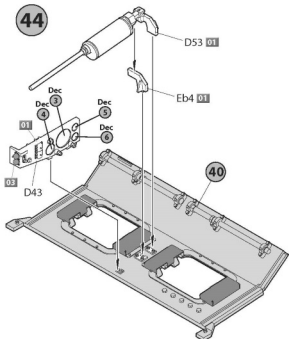
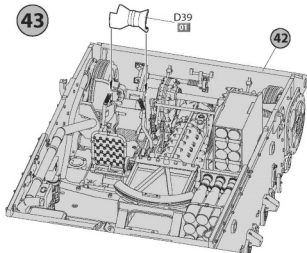
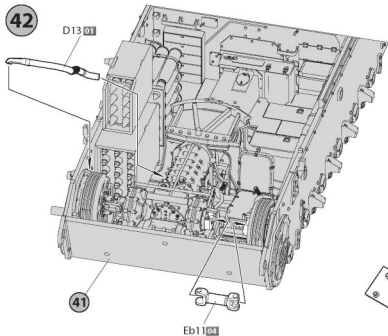






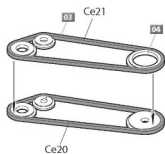




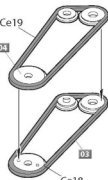


48

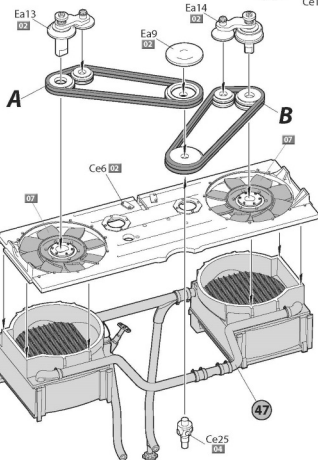
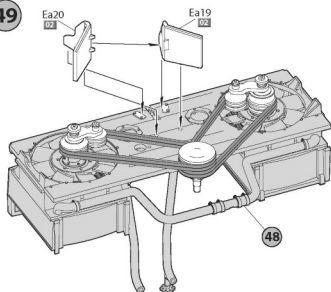
**A**



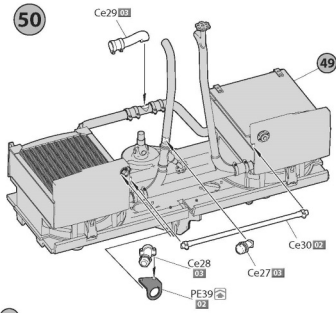
**B**



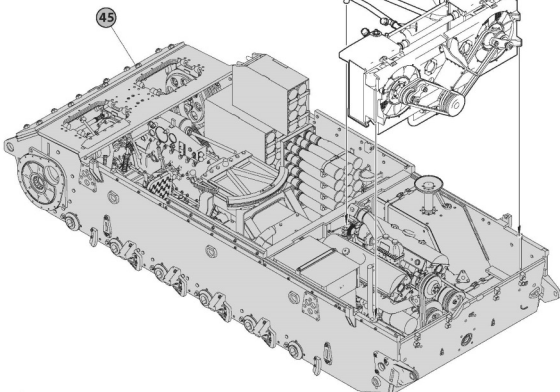
49



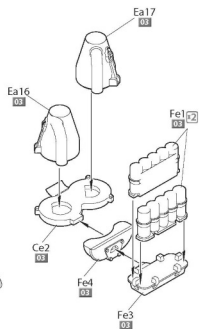
50



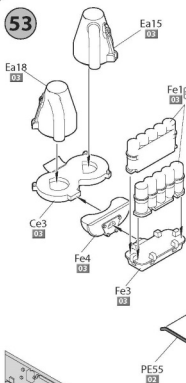
51



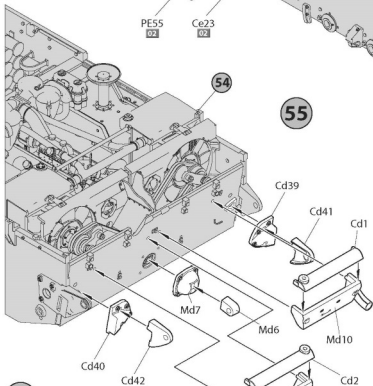
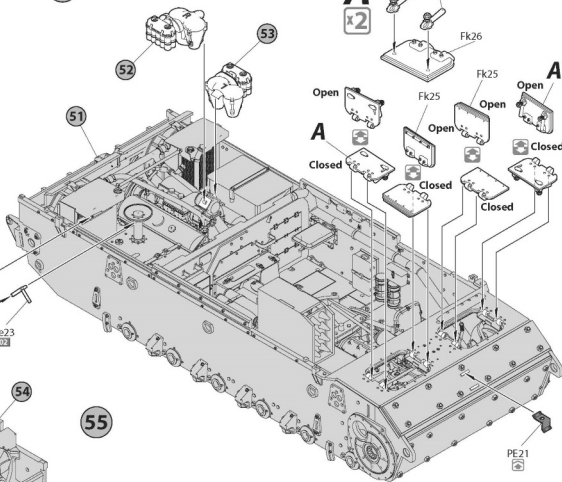
52



53

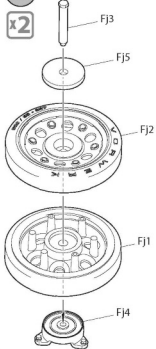


54

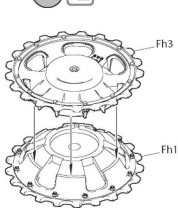


55

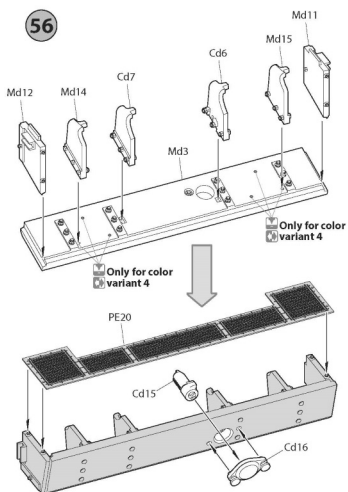
57



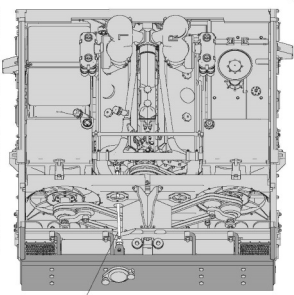
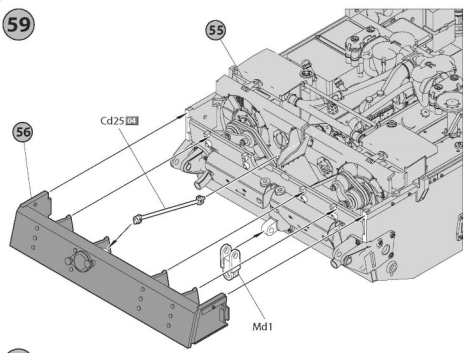
58



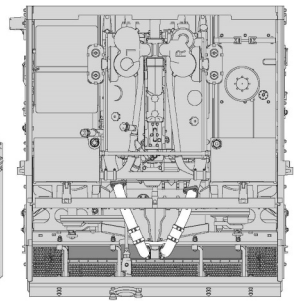
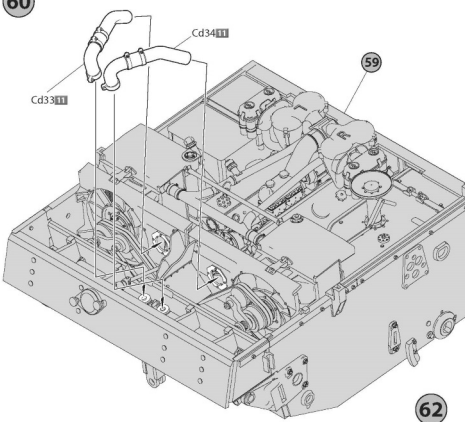
56



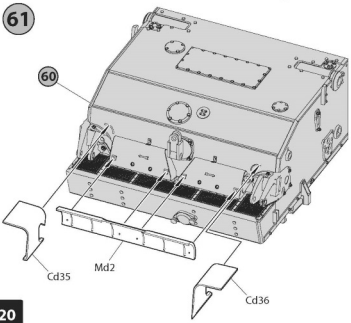
59



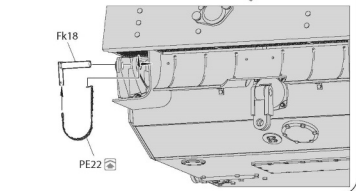
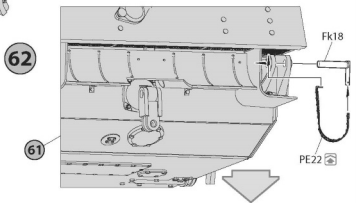
60

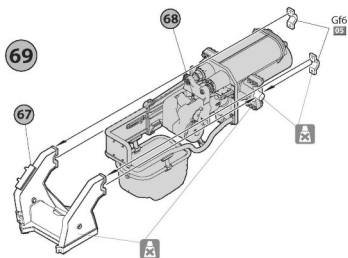
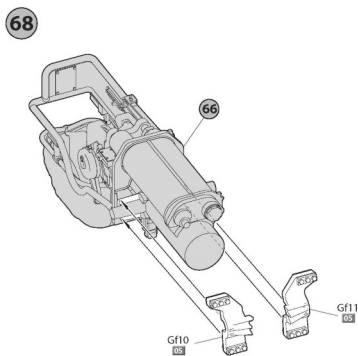
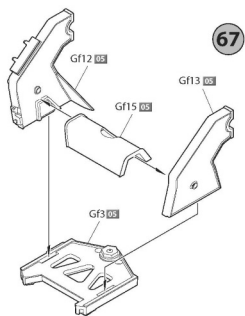
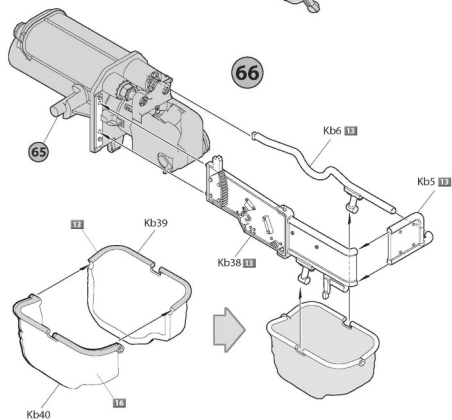
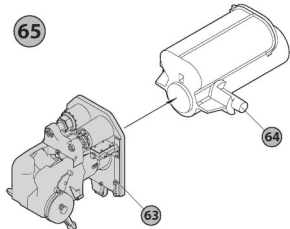
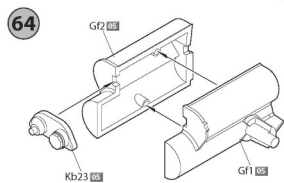
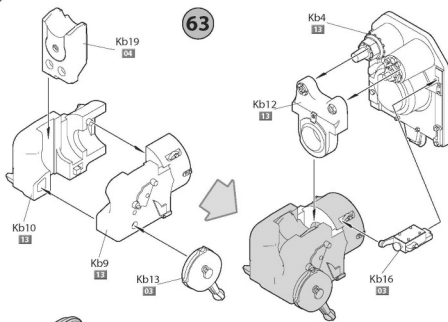


61



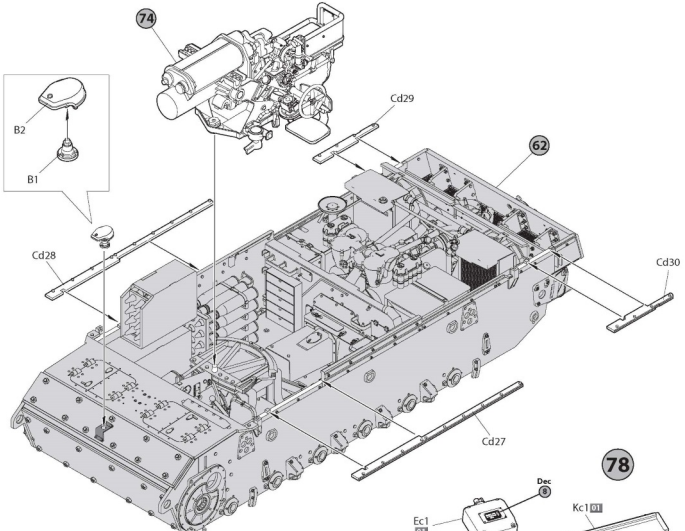
62



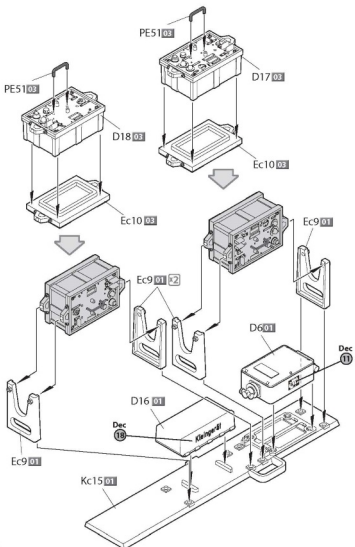




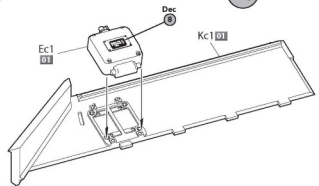
76



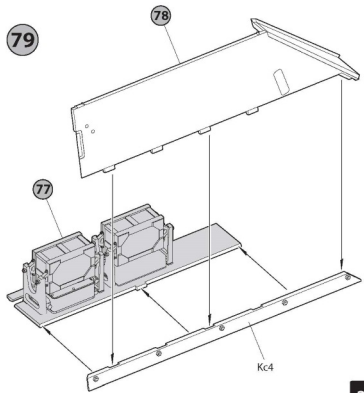
77



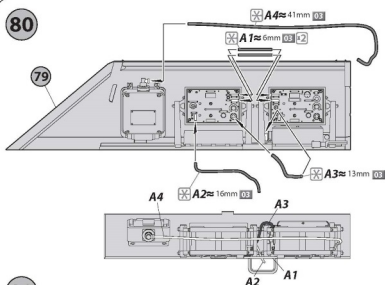
78



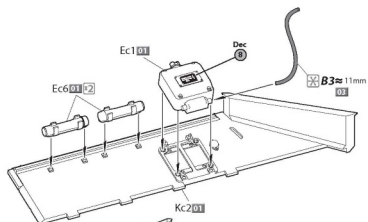
79



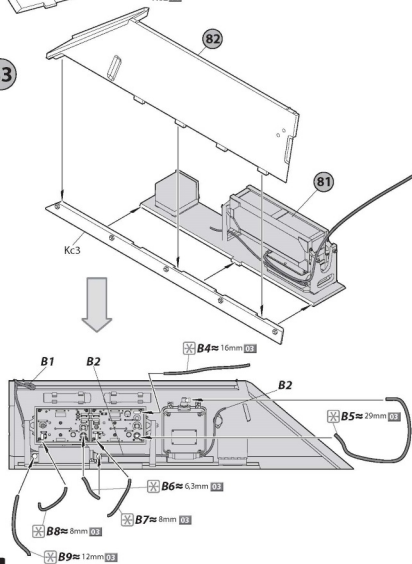
80



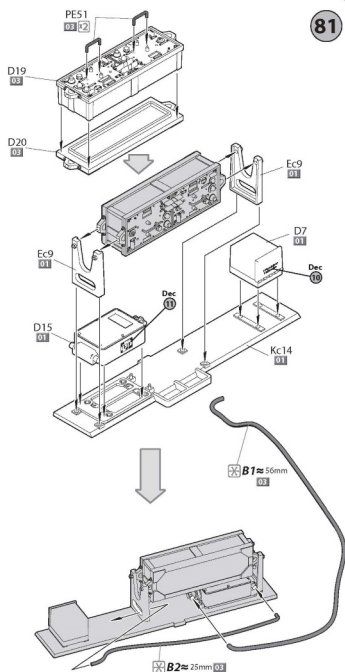
82



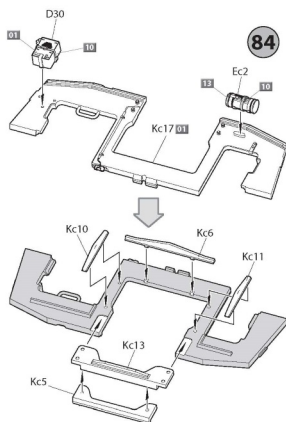
83



81

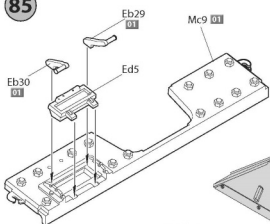


84

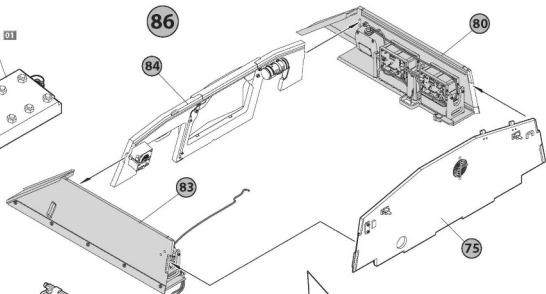




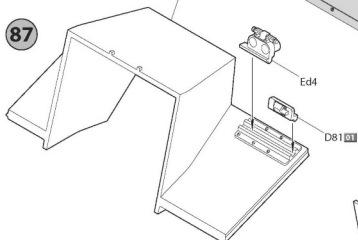
85



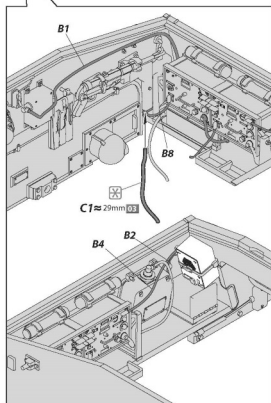
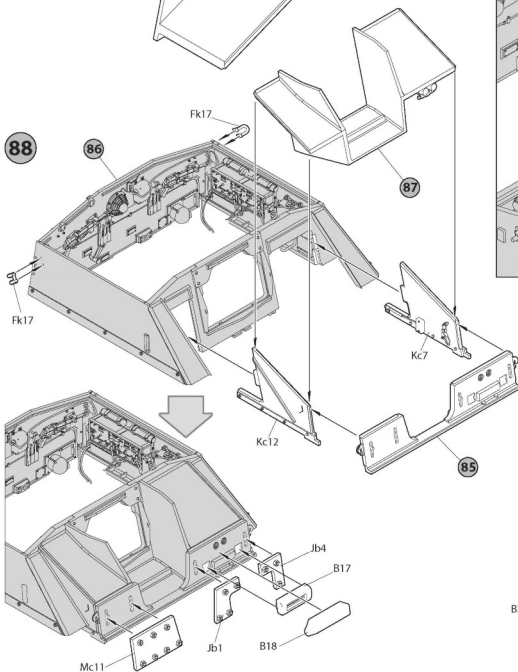
86



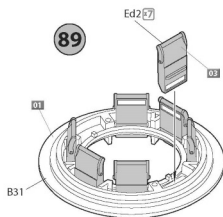
87



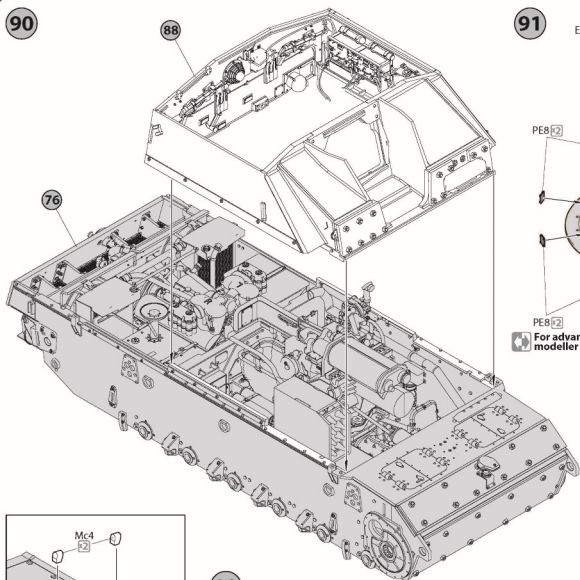
88



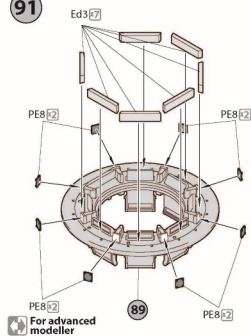
89



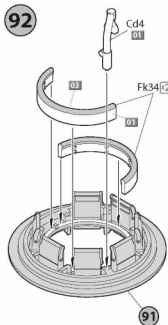
90



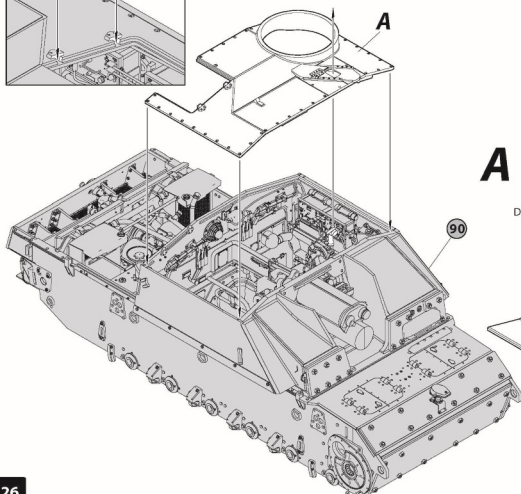
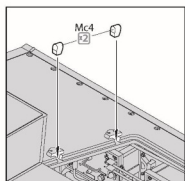
91



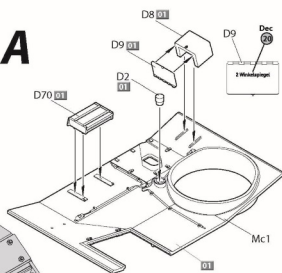
92

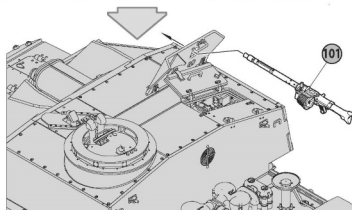
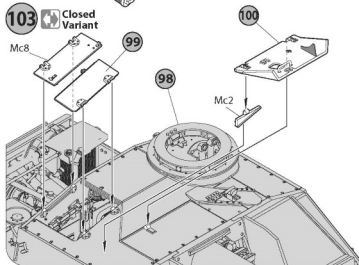
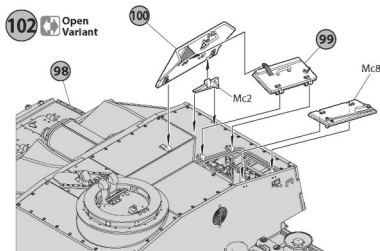
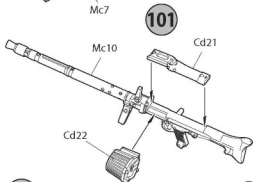
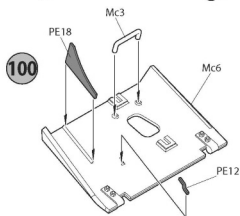
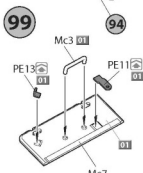
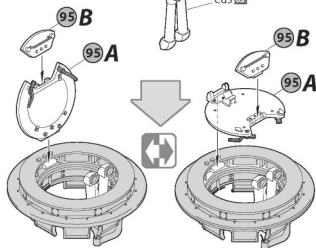
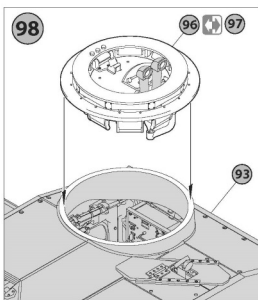
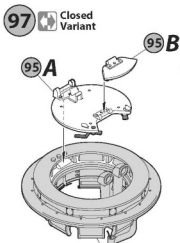
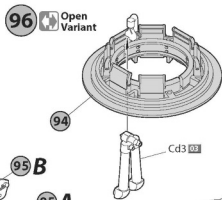
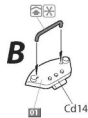
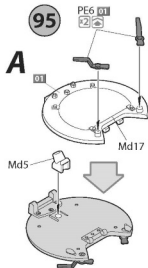
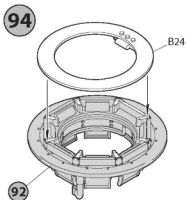


93

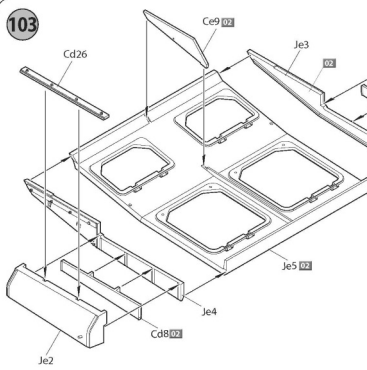


A

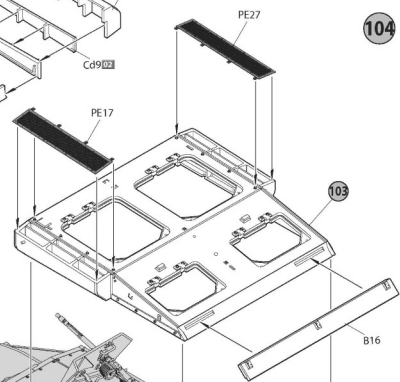




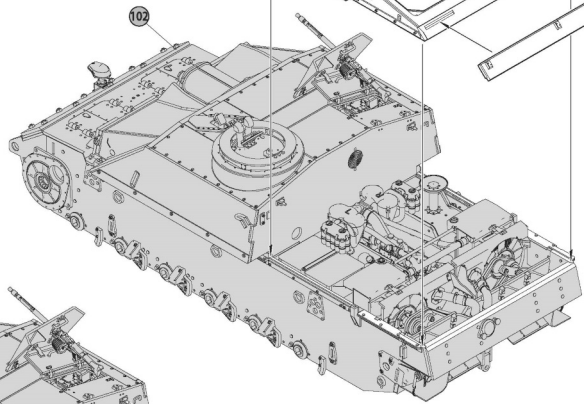
103



104

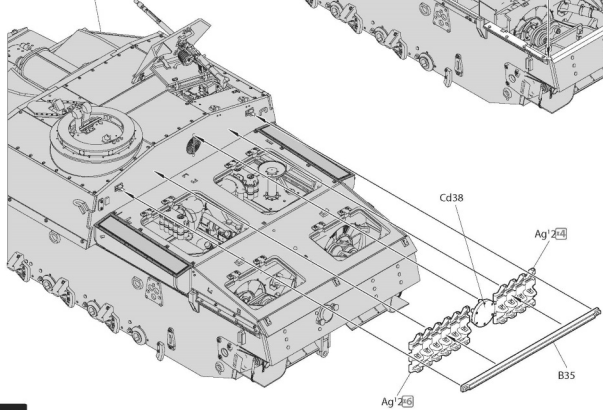


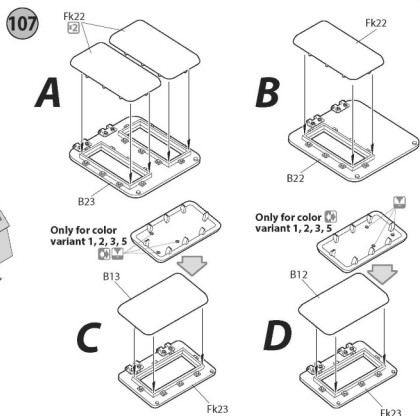
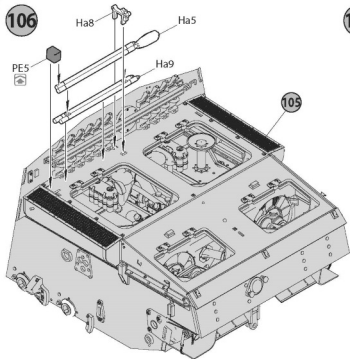
102



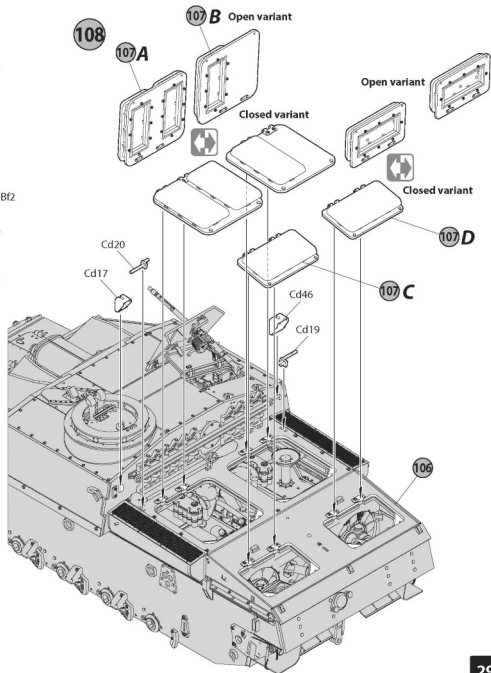
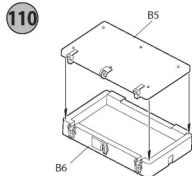
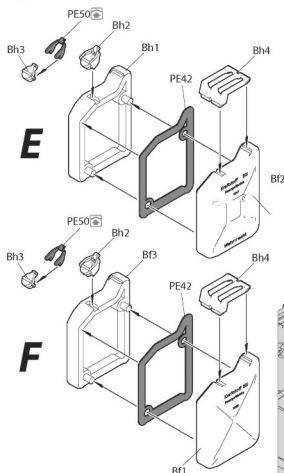
105

104

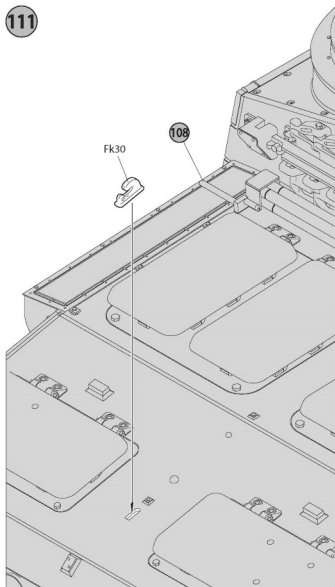




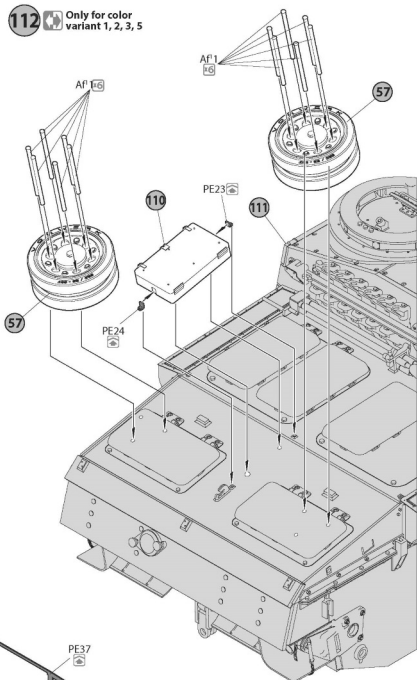
**109** Only for color variant 4



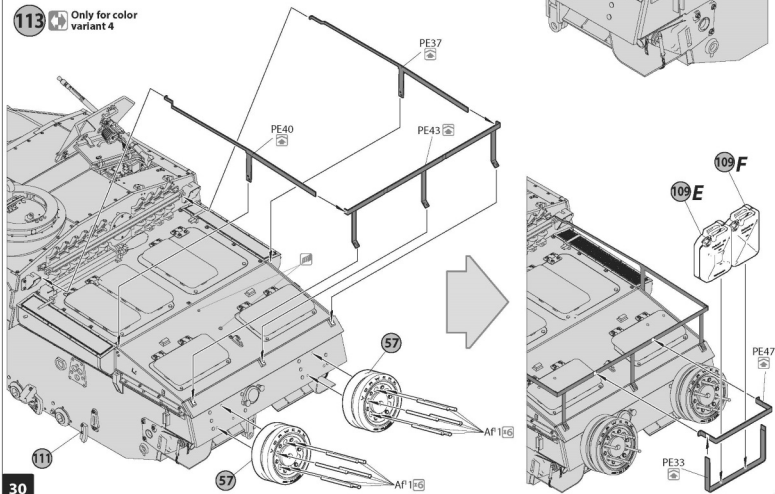
111

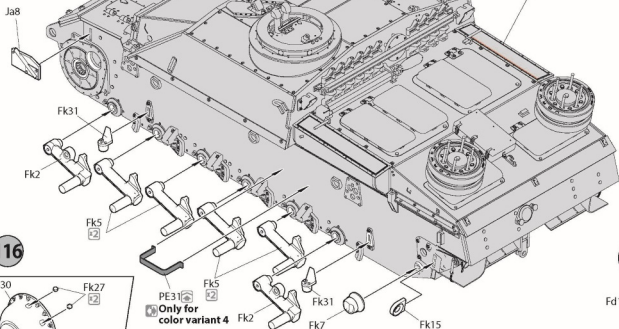
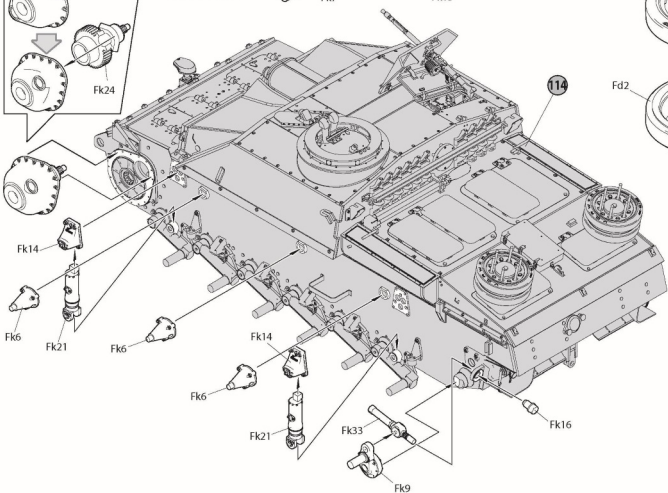
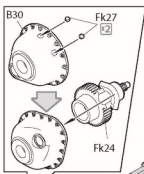
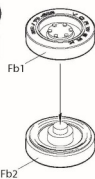
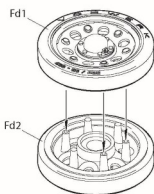
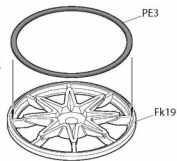
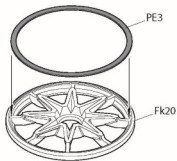


112 Only for color variant 1, 2, 3, 5

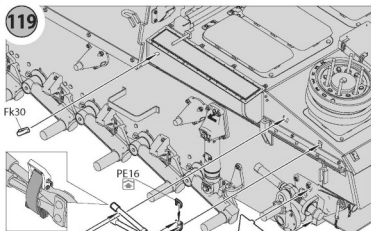


113 Only for color variant 4

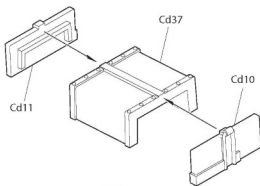


**114****116****115****x6****117****x12****118****x2****A****B**

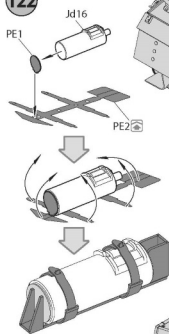
119



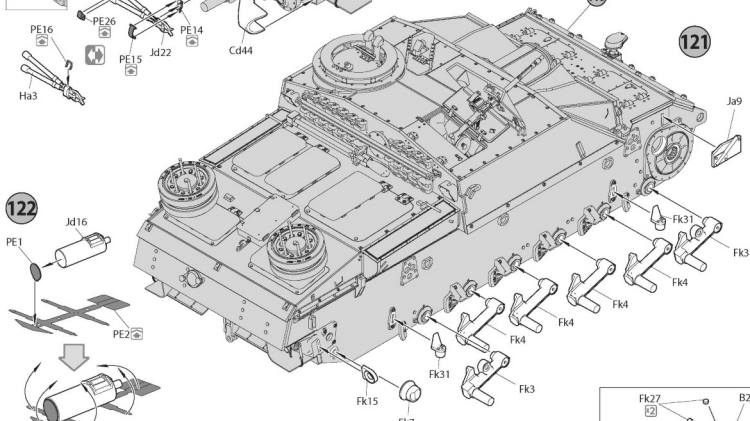
120



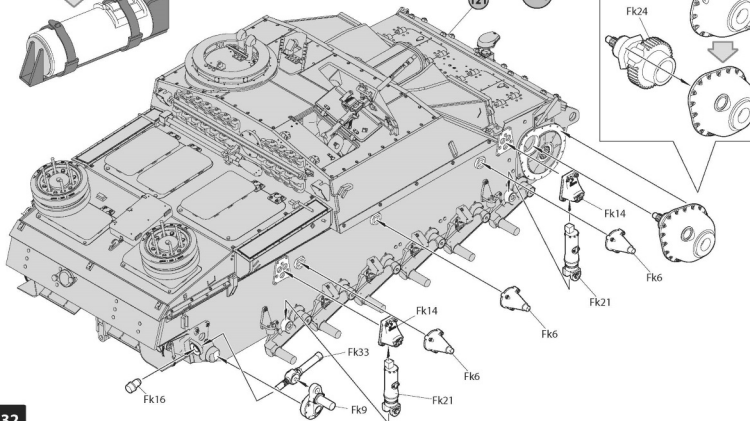
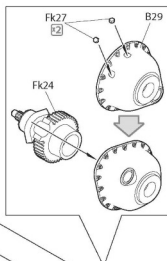
122



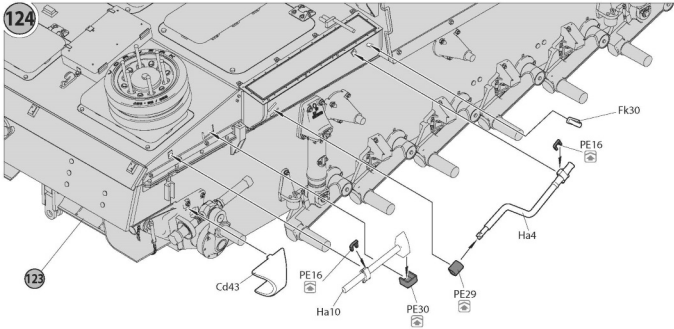
121



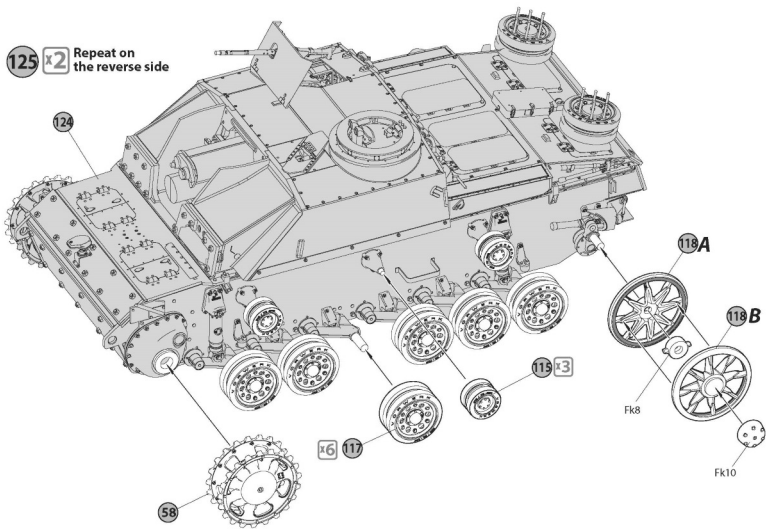
123



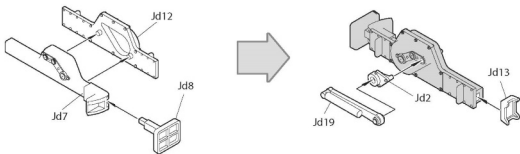




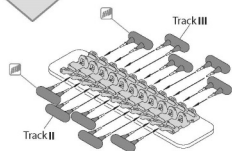
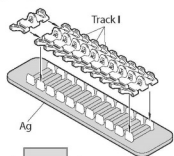
**125** **x2** Repeat on the reverse side



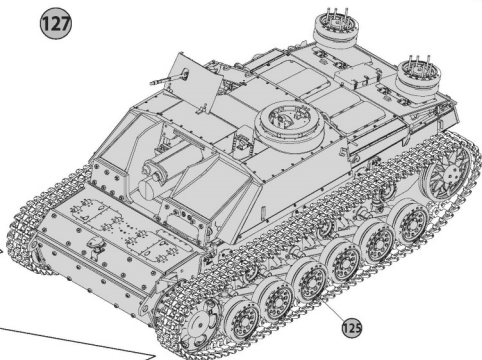
**126**



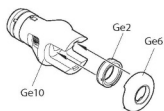
**x2** Each track links contains 94tracks



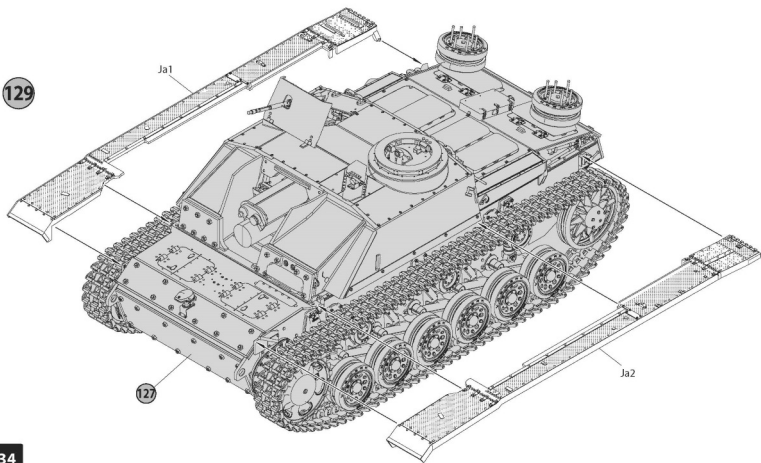
**127**

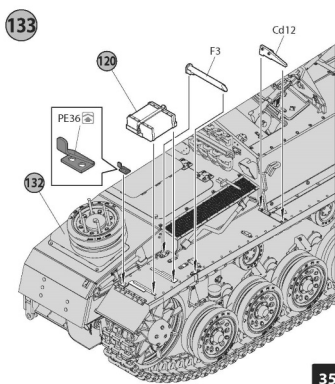
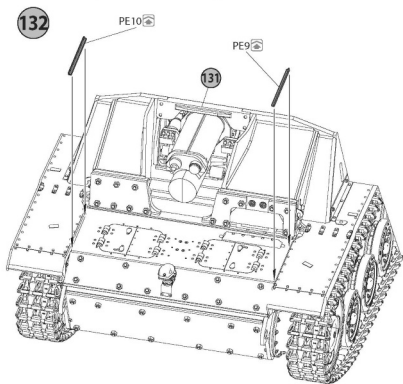
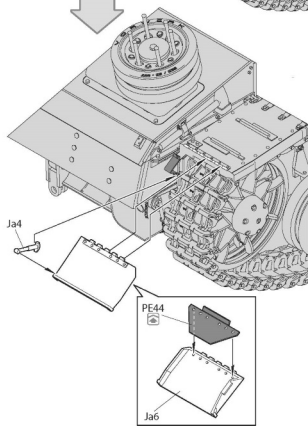
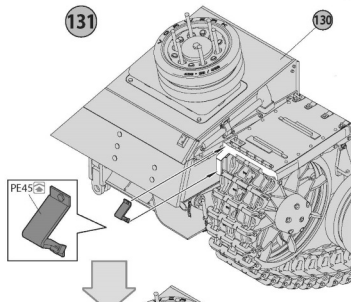
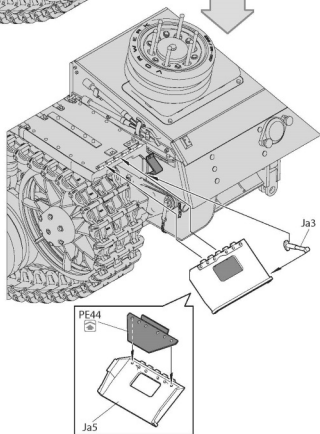
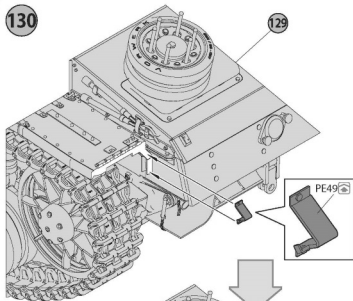


**128**

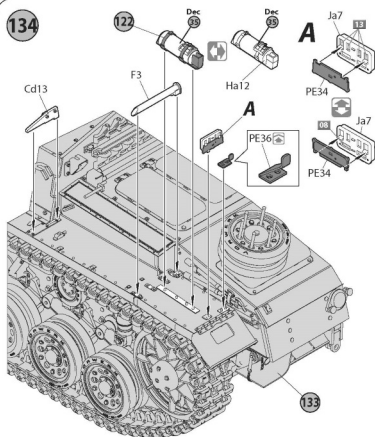


**129**

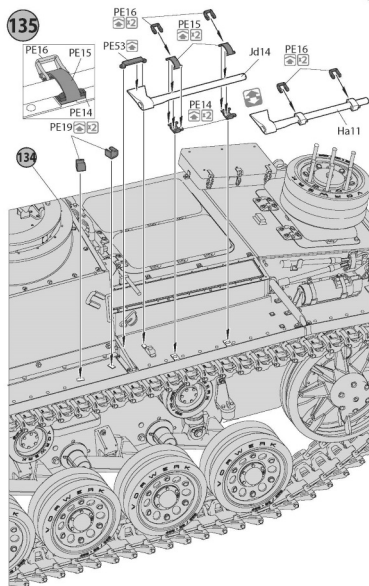




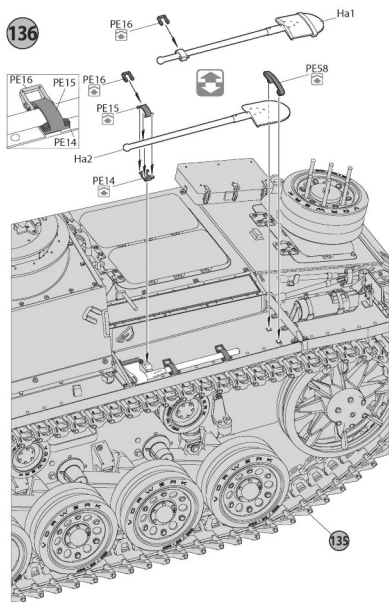
134



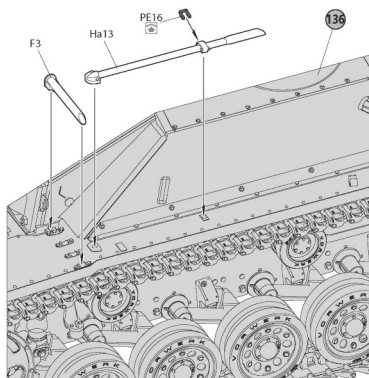
135



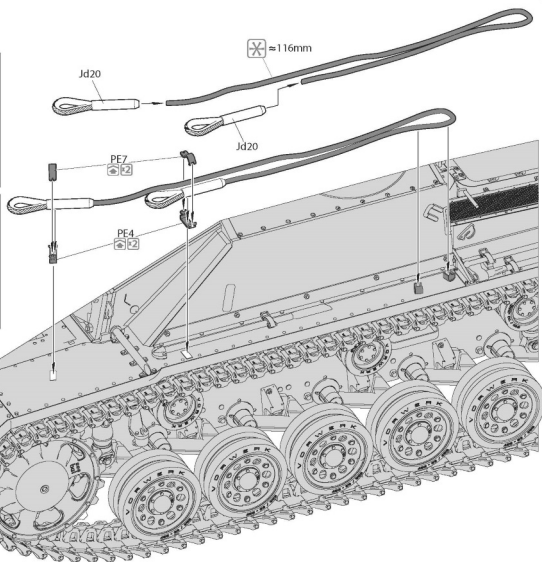
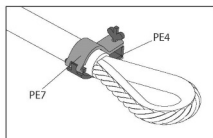
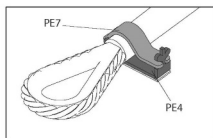
136



137

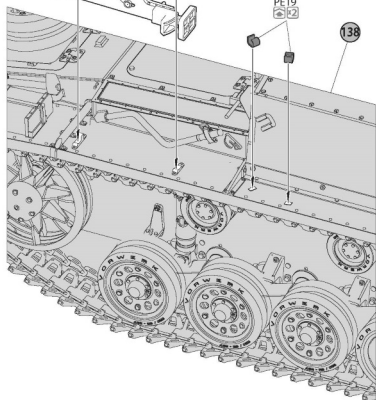
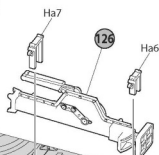


138



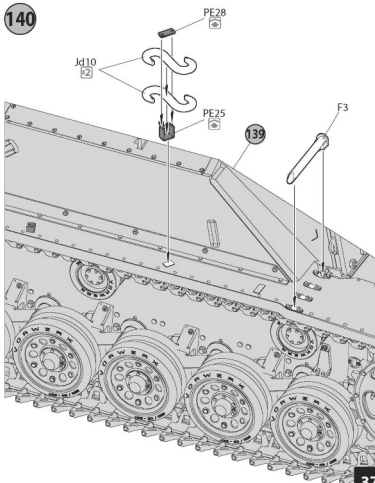
137

139

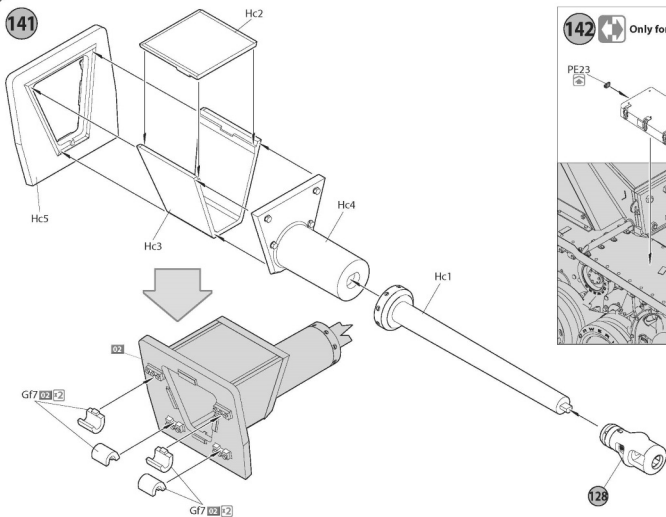


138

140



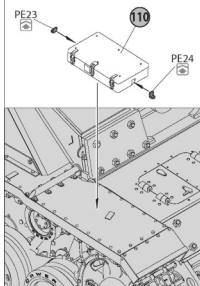
141



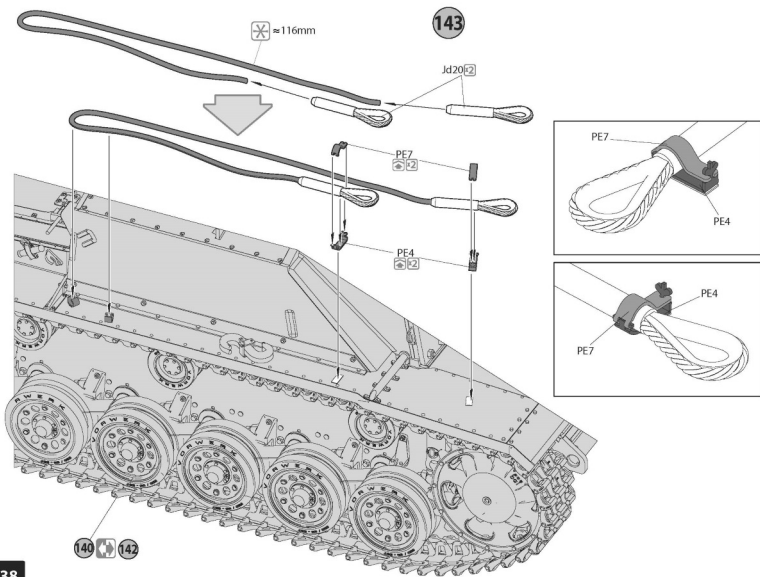
142



Only for color variant 4



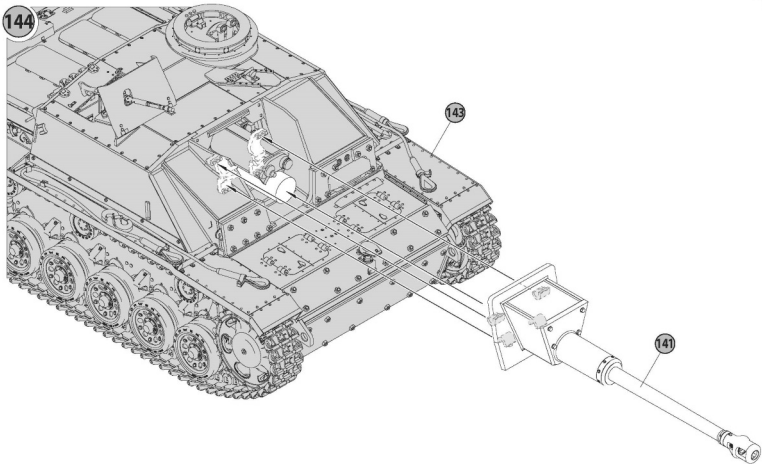
143



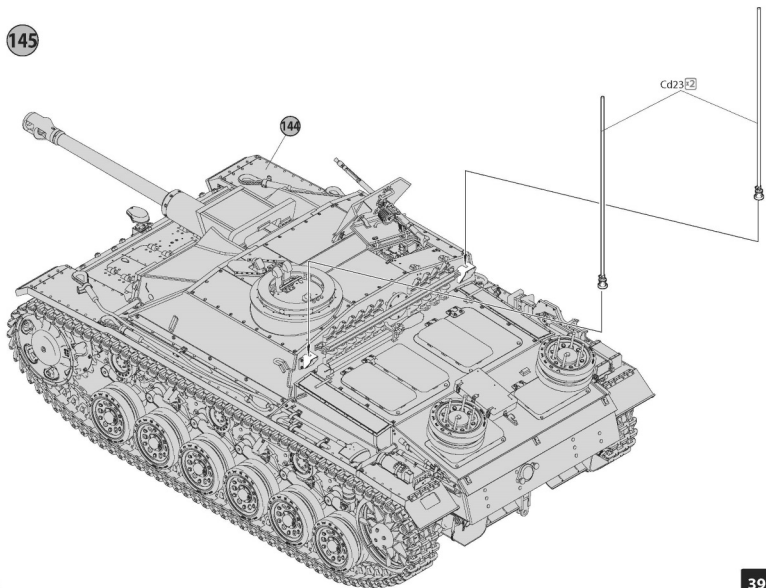
140

142

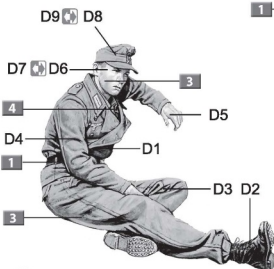
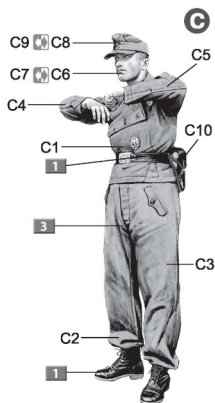
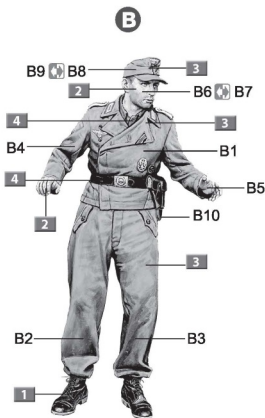
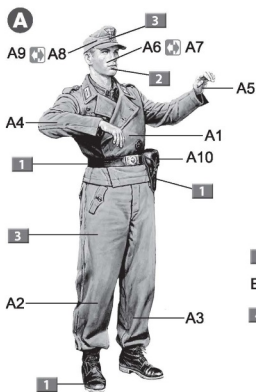
144



145



# MINIATURES



OPTIONAL



## COLOR CHART FOR MINIATURES

Nº	Vallejo	Mr. Color	AK RC	Mission Models	AMMO MIG	Tamiya	Color name
08	70.950	C-033	RC-001	MMP-047	A.MIG-0046	XF-01	Black
10	70.815	C-051	RC-014	MMP-070	A.MIG-0116	XF-15	Skin Tone
06	70.920	C-052	RC-048	MMP-046	A.MMO-F512	XF-65	Grey Green
07	70.836	C-013	RC-249	MMP-072	A.MIG-0059	XF-75	Grey

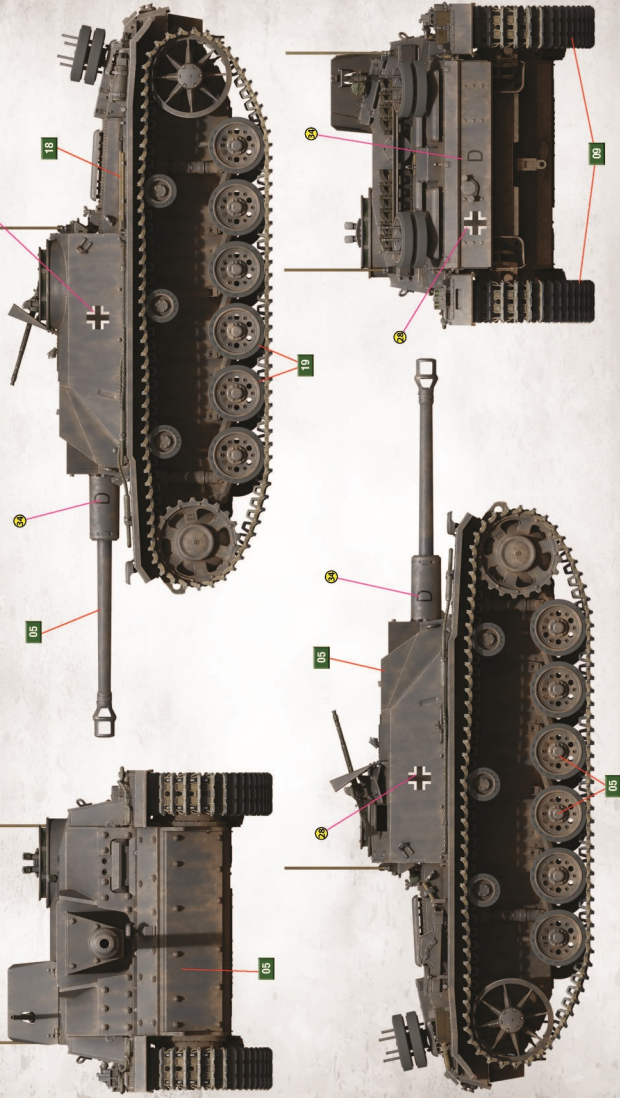


# StuG III Ausf. G

Feb 1943  
Alkett Prod.

21. Luftwaffen-Feld-Division "Adler-Division" - Staraya Russa Region, Eastern Front, Spring 1943.

SCALE  
1:35



# StuG III Ausf. G

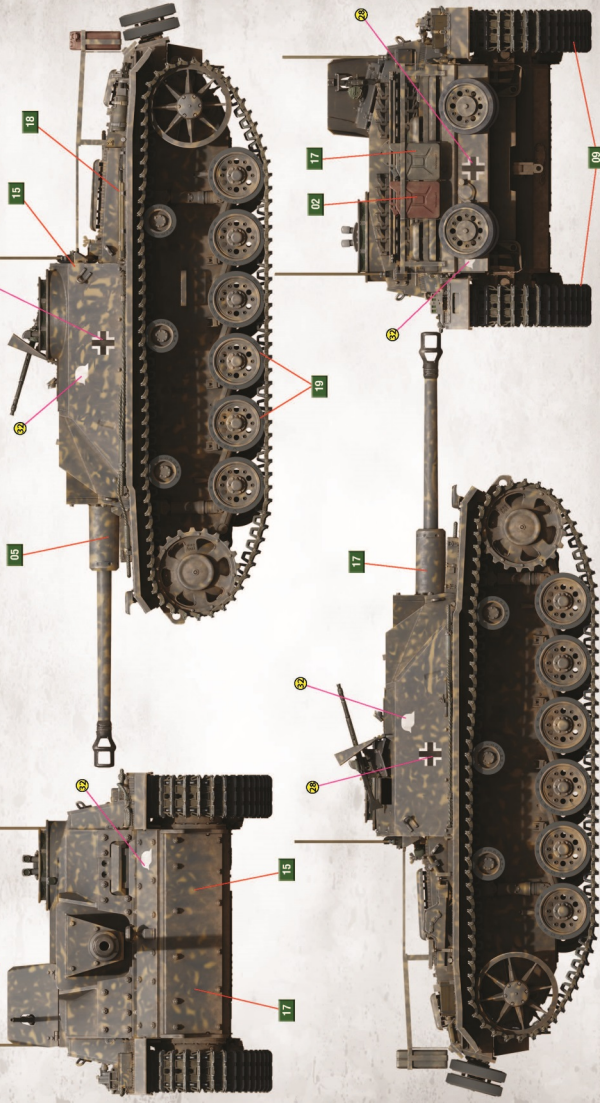
Feb 1943

Alkett Prod.

SCALE  
1:35

## PAINTING GUIDE 4

Sturmgeschütz-Abteilung "Grossdeutschland": Okhtyrka, Ukraine, Spring 1943

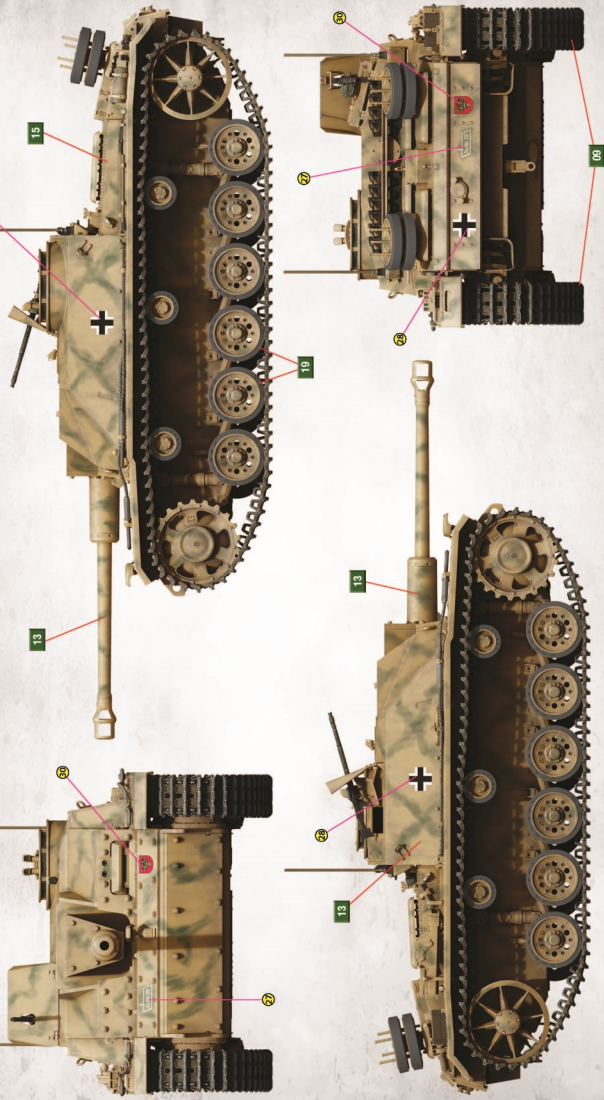


# StuG III Ausf. G

Feb 1943  
Alkett Prod.

SCALE  
1:35

PAINTING GUIDE 5 Sturmgeschütz-Abteilung 210, Eastern Front, 1943.



# StuH 42 Ausf. G Early Prod. May-June 1943

WW II MILITARY MINIATURES SERIES 35349

PLASTIC MODEL KIT  
SIX DIFFERENT MODELS OF SELF-PROPELLED FLAM  
PROPELLER TRACKS  
THE BOMB A LOT

THE PARTS ARE PACKAGED  
UP SELF-PROPELLED FLAM  
THE BOMB A LOT



**MiniArt**

SCALE  
**1:35**

## COLOR CHART FOR STUG III

Nº	Color	Vallejo	Mr. Color	AK RC	Mission Models	AMMO MIG	Tamiya	Color name
01		71.119	C-332	RC-003	MMP-082	A.MIG-0017	XF-02	Cremeweiss
02		71.271	C-041	RC-067	MMP-015	A.MIG-0014	Xf-64	German Rotbraun
03		71.057	C-033	RC-001	MMP-047	A.MIG-0046	XF-01	Black
04		71.072	C-028	AK-476	MMM-002	A.MIG-0191	XF-56	Steel
05		71.056	C-040	RC-057	MMP-014	A.MIG-0008	XF-63	Dunkelgrau
06		71.067	C-219	AK-460	MMM-009	A.MIG-0197	X-12	Brass
07		71.062	C-090	RC-020	MMM-008	A.MIG-0194	XF-16	Aluminum
08		71.003	C-003	RC-006	MMP-003	A.MIG-0049	XF-07	Red
09		71.073	C-078	RC-015	MMM-001	A.MIG-0045	XF-84	Gun Metal
10		71.041	C-310	RC-035	MMP-033	A.MIG-0076	XF-10	Brown
11		71.069	C-131	AK-709	MMW-001	A.MIG-0041	XF-10	Rust
12		71.089	C-005	RC-036	MMP-065	A.MIG-0086	XF-17	Blue
13		71.007	C-038	RC-023	MMP-025	A.MIG-0081	XF-62	Olive Green
14		71.276	C-060	RC-299	MMP-072	A.MIG-0075	XF-55	Light Grey
15		71.025	C-039	RC-062	MMP-011	A.MIG-0010	XF-60	Dunkelgelb
16		71.016	C-012	RC-024	MMP-020	A.MIG-0071	XF-49	Khaki
17		71.001	C-062	RC-004	MMP-001	A.MIG-0050	XF-02	White
18		70.976	C-043	RC-030	MMP-076	A.MIG-0037	XF-79	Wood
19		71.251	C-137	RC-022	MMP-040	A.MIG-0033	XF-85	Tire Black