

# MARDER III M

## GERMAN TANK DESTROYER

**Marder III Ausf. M**  
**7.5cm Pak 40/3 auf Gw.38(t)**  
**Sd. Kfz.138**



1/35 ミリタリーミニチュアシリーズNO.255

**ドイツ対戦車自走砲マードーIII M**  
**(7.5cm Pak40搭載型)**

1/35 MILITARY MINIATURE  
 SERIES No.255



During WWII, Germany produced and effectively operated many open-top type tank destroyers by re-using out-of-date tank chassis. Marder III series was developed to combat Soviet T-34 and KV-1 tanks and was equipped with 38(t) tank chassis may by the Czech company CKD (later BMM). The first production type Marder III (Sd.Kfz 139) was armed with improved spoiled Soviet 7.62cm anti-tank cannon and appeared in the field in spring of 1942. It was a tentative vehicle but demonstrated its ambush capability in the Russian and North African campaign. In the autumn of 1942, BMM developed the Marder III Ausf. H 38(t) based tank destroyer with onboard type Pak40/3 gun. Later, the Marder III Ausf. M, Sd.Kfz 138 was developed as the last version of the series. Unlike former

Während des Zweiten Weltkriegs stellte Deutschland viele nach oben offene Jagdpanzer her und setzte sie auch wirkungsvoll ein, bei welchen man nicht mehr aktuelle Panzerfahrgerüste wiederverwendete. Die Serie des Marder III wurde entwickelt, um die Sowjetischen Panzer T-34 und KV-1 zu bekämpfen, sie war mit einem von der Tschechischen Firma CKD (später BMM) 38(t) produzierten Panzerfahrgerüst ausgerüstet. Der erste Serientyp des Marder III (Sd.Kfz. 139) war mit einer verbesserten, erbeuteten Sowjetischen 7.62cm Panzerabwehrkanone ausgerüstet und erschien im Frühjahr 1942 auf den Schlachtfeldern. Es war ein Versuchsfahrzeug, zeigte aber seine Hinterhalt-Fähigkeiten im Russland- und Nordafrika-Feldzug. Im Herbst 1942 entwickelte BMM den auf dem Marder III Ausf. H 38(t) basierenden Panzerzerstörer mit einer aufgesetzten Pak40/3 Kanone. Später wurde der Marder III Ausf. M, Sd.Kfz 138 als letzte Version der Serie entwickelt. Abweichend von früheren Typen,

Durant la 2<sup>ème</sup> G.M., l'Allemagne utilisa de nombreux chasseurs de chars à caisse ouverte développés sur d'anciens châssis de chars obsolètes. La série des Marder III basée sur le châssis du char 38(t) de la firme tchèque CKD (plus tard BMM) fut développée afin de combattre les chars soviétiques T-34 et KV-1. La première version produite, le Marder III (Sd.Kfz. 139) armée d'un canon anti-char russe capturé de 7,62cm, apparut sur le terrain au printemps 1942. Bien que mis au point dans l'urgence, cet engin fit la preuve de ses capacités d'attaque en embuscade en Russie et en Afrique du Nord. A l'automne 1942, BMM développa le chasseur de chars Marder III ausf. H 38(t) équipé d'un canon Pak40/3 de 75mm capable de tirer des projectiles perforants ou explosifs. Celui-ci fut suivi de la version finale, le Marder III ausf. M (Sd.Kfz. 138). Contrairement aux modèles précédents dont le compartiment de com-

types which placed cabin in the center, M's cabin was transferred to the rear by mounting engine in the middle, thus the code name "M" for the German word "Mitte"(center). This modification was aimed to improve productivity and operational ease. Lowered cabin was surrounded with armor plates and defensive capabilities were improved. The main gun, 7.5cm Pak40/3, was capable of firing Armor Piercing Capped and High Explosive rounds. 942 of M were produced from May 1943 to June 1944. Later, the thoroughbred tank destroyer Hetzer assumed much of the Marder's role. By the end of 1943, the late production type appeared. The rounded drivers hood on the front-right section was replaced with welded flat armor plates, intake cover and exhaust pipe layout were altered.

welche die Kabine in der Mitte angeordnet hatten, wurde die Kabine des "M" nach hinten verlegt, indem man den Motor in der Mitte einbaute, daher der Codename "M" für das Deutsche Wort "Mitte". Diese Änderung sollte darauf abzielen, die Produktivität zu verbessern und die Bedienung zu vereinfachen. Die abgesenkte Kabine wurde mit Panzerplatten umgeben und die Möglichkeiten zur Verteidigung wurden verbessert. Die Hauptkanone, die 7.5cm Pak40/3 war in der Lage panzerbrechende, mit einer Kappe versehene und hochexplosive Munition zu verschießen. 942 "M" wurde zwischen Mai 1943 und Juni 1944 gebaut. Später übernahm der Vollblut-Jagdpanzer Hetzer viel von der Rolle des Marders. Gegen Ende 1943 erschien der Typ der späten Produktion. Die abgerundete Fahrerhaube im rechten Frontbereich wurde durch geschweißte, flache Panzerplatten ersetzt, die Abdeckung des Lufteinlasses und die Verlegung der Auspuffrohre wurden geändert.

bat était situé au centre du véhicule, le Marder III M se caractérisait par un poste de tir transféré à l'arrière et l'installation du moteur en position centrale, d'où l'appellation "M" (Mitte = Centre en allemand). Cette modification visait à accroître la cadence de production et faciliter l'utilisation opérationnelle de l'engin. Le poste de combat ceint de plaques de blindage était surbaissé et l'armement défensif était accru. 942 Marder III M furent produits entre mai 1943 et juin 1944. A la fin 1943, le capot arrondi du conducteur en fonte à l'avant droit fut remplacé par des plaques de blindage soudées distinguant les modèles tardifs. De plus, la protection d'admission d'air et le pot d'échappement furent modifiés. Plus tard, le chasseur de char Hetzer plus moderne pris la succession du Marder.

第二次大戦中、ドイツ軍は旧式化した戦車のシャーシを利用し、数多くのオープントップ式自走砲を生産、効果的に運用しました。中でもT-34やKV-1などの強力なソ連軍戦車に対抗するため、チェコのCKD社(後のBMM社)製38(t)軽戦車の車体を流用して開発された対戦車自走砲がマードーIIIシリーズです。このマードーIIIシリーズ初の生産型として、捕獲したロシア製7.62cm対戦車砲を改良したPak36(r)搭載のマードーIII(Sd.Kfz139)が1942年春に登場し、応急的に生産された車輛ながらロシア戦線や北アフリカ戦線で待ち伏せ攻撃に威力を発揮。さらに、新型のドイツ製7.5cm対戦車砲Pak40の量産の目途が立つと、ドイツ陸軍はこの砲を車載化したPak40/3搭載の本格的な38(t)対戦車自走砲の開発をBMM社に命じました。この開発要求に基づいて1942年秋にマードーIII H型が登場、そしてマードーIIIシリーズの最終型としてBMM社がドイツ・アルケット社と共同開発したのが7.5cm Pak40/3搭載38(t) M 0902 ©2002 TAMIYA

型自走対戦車砲(マードーIII M型/Sd.Kfz138)です。マードーIII(Sd.Kfz139)とH型の戦闘室が車体中央に位置していたのに対し、M型では生産性と操作性の向上を目的に車体のデザインが一新され、エンジンを車体中央に、そして戦闘室を後部に移動。位置の低くなった戦闘室は四方を装甲板で囲まれ、乗員の防面も大きく改善されています。主砲の7.5cm Pak.40/3は目標によって徹甲弾や榴弾が発射でき、携行弾数は27発でした。M型は1943年5月から、本格的な駆逐戦車ヘッツァーが登場する1944年5月ごろまで942輛が生産され、自走対戦車砲部隊の主役として各戦線で奮戦しました。なお、M型のMとはドイツ語の中央(Mitte)の頭文字でエンジンの位置に由来しています。またM型の中でも1943年末から生産された後期型では、車体前部右側の操縦用手用フードが丸みのある鋳造製から溶接構造の鋼板製となり、側面のエンジン吸気口カバーや後部の排気管レイアウトにも変化が見られました。

作る前にならず  
お読みください。

READ BEFORE ASSEMBLY.  
ERST LESEN - DANN BAUEN.  
A LIRE AVANT ASSEMBLAGE.



●このキットは組み立てモデルです。作る前に必ず説明書を最後までお読みください。また小学生などの低年齢の方が組み立てる時は、保護者の方もお読みください。

●接着剤や塗料は、必ずプラスチック用をお使いください。(別売) また、換気にも十分注意してください。

●Read carefully and fully understand the instructions before commencing assembly. A supervising adult should also read the instructions if a child assembles the model.

●Remove plating from areas to be cemented.

●Bevor Sie mit dem Zusammenbau beginnen, sollten Sie alle Anweisungen gelesen und verstanden haben. Falls ein Kind das Modell zusammenbaut, sollte ein beaufsichtigender Erwachsener die Bauanleitung ebenfalls gelesen haben.

●An den Klebestellen muß die Chromschicht abgeschabt werden.

●Bien lire et assimiler les instructions avant de commencer l'assemblage. La construction du modèle par un enfant doit s'effectuer sous la surveillance d'un adulte.

●Enlever le revêtement chromé des parts à encoller.

### 注意

●工具の使用には十分注意してください。特にナイフ、ニッパーなどの刃物によるケガや事故に注意してください。

●接着剤や塗料は使用する前にそれぞれの注意書きをよく読み、指示に従って正しく使用し、使用する時は換気に十分注意してください。

●小さなお子様のいる所での作業はやめてください。小さな部品の飲み込みや、ビニール袋をかぶっての窒息などの危険な状況が考えられます。

### CAUTION

●When assembling this kit, tools including knives are used. Extra care should be taken to avoid personal injury.

●Read and follow the instructions supplied with paint and/or cement, if used (not included in kit). Use plastic cement and paints only.

●Keep out of reach of small children. Children must not be allowed to put any parts in their mouth, or pull vinyl bag over the head.

### VORSICHT

●Beim Zusammenbau dieses Bausatzes werden Werkzeuge einschließlich Messer verwendet. Zur Vermeidung von Verletzungen ist besondere Vorsicht angebracht.

●Wenn Sie Farben und/oder Kleber verwenden (nicht im Bausatz enthalten), beachten und befolgen Sie die dort beiliegenden Anweisungen. Nur Klebstoff und Farben für Plastik verwenden.

●Bausatz von kleinen Kindern fernhalten. Verhüten Sie, daß Kinder irgendwelche Bauteile in den Mund nehmen oder Plastiktüten über den Kopf ziehen.

### PRECAUTIONS

●L'assemblage de ce kit requiert de l'outillage, en particulier des couteaux de modélisme. Manipuler les outils avec précaution pour éviter toute blessure.

●Lire et suivre les instructions d'utilisation des peintures et de la colle, si utilisées (non incluses dans le kit). Utiliser uniquement une colle et des peintures spéciales pour le polystyrène.

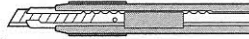
●Garder hors de portée des enfants en bas âge. Ne pas laisser les enfants mettre en bouche ou sucer les pièces, ou passer un sachet vinyl sur la tête.

- 用意する工具
- Tools recommended
- Benötigtes Werkzeug
- Outilsage nécessaire

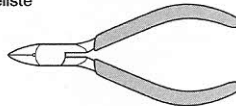
接着剤 (プラスチック用)  
Cement  
Kleber  
Colle



ナイフ  
Modeling knife  
Modelliermesser  
Couteau de modéliste



ニッパー  
Side cutters  
Seitenschneider  
Pince coupante



ピンセット  
Tweezers  
Pinzette  
Précettes



はさみ  
Scissors  
Schere  
Ciseaux



●塗装指示のマークです。タミヤカラーのカラーナンバーで指示しました。  
This mark denotes numbers for Tamiya Paint colors.

●組み立てに入る前にP14~16を参考にしてから作業を開始してください。また塗装指示のない部分は車体色 (TS-3 ダークイエロー) になります。

●When no color is specified, paint the item with hull color. Refer to pages 14 - 16 prior to assembly.

●Wenn keine Farbe angegeben ist, Teile mit Wannen-Farbe bemalen. Siehe S.14 - 16.

●Lorsqu'aucune teinte n'est spécifiée, peindre

dans la couleur de la coque. Se référer aux pages 14 - 16 avant de commencer l'assemblage.

X-10 ●ガンメタル / Gun metal / Metall-Grau / Gris acier

X-11 ●クロムシルバー / Chrome silver / Chrom-Silber / Aluminium chromé

X-12 ●ゴールドリーフ / Gold leaf / Gold Glänzend / Doré

X-18 ●セミグロスブラック / Semi gloss black / Seidenglanz schwarz / Noir satiné

XF-1 ●フラットブラック / Flat black / Matt Schwarz / Noir mat

XF-2 ●フラットホワイト / Flat white / Matt Weiß / Blanc mat

XF-15 ●フラットフレッシュ / Flat flesh / Fleischfarben / Matt / Chair mate

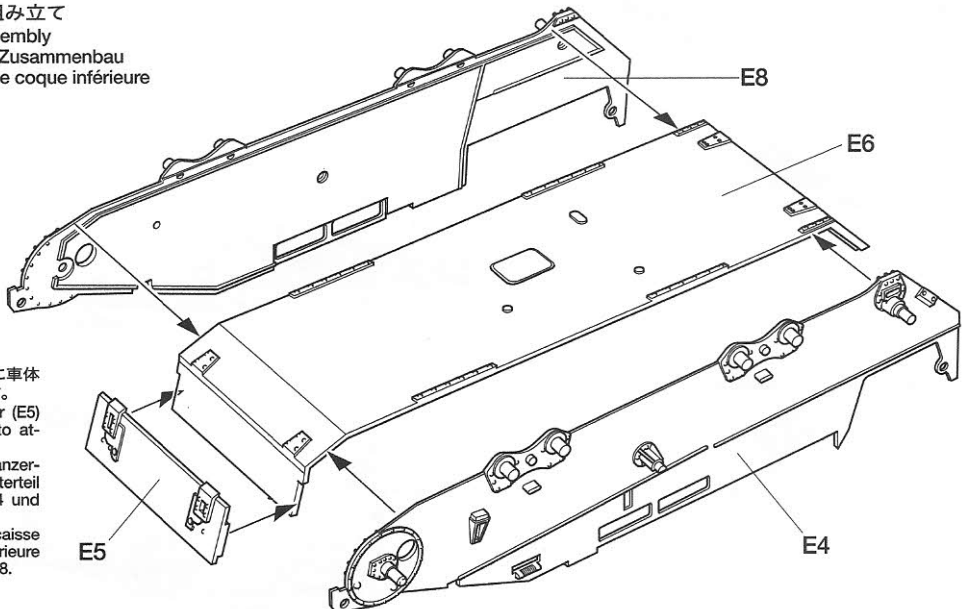
XF-53 ●ニュートラルグレイ / Neutral grey / Mittelgrau / Gris neutre

XF-56 ●メタリックグレイ / Metallic grey / Grau-Metallic / Gris métallisé

XF-64 ●レッドブラウン / Red brown / Rotbraun / Rouge brun

XF-65 ●フィールドグレイ / Field grey / Feldgrau / Gris campagne

## 1 車体下部の組み立て Lower hull assembly Bodenwanne-Zusammenbau Assemblage de coque inférieure



★前面装甲板 (E5) を先に車体下部 (E6) に取り付けます。

★Attach hull front armor (E5) to lower hull (E6) prior to attaching E4 and E8.

★Die vordere Wannenpanzerung (E5) am Wannen-Unterteil (E6) anbringen, bevor E4 und E8 angebracht wird.

★Fixer le blindage de caisse avant (E5) à la caisse inférieure (E6) avant de fixer E4 et E8.

●車体下部は接着剤が乾くまで良く乾燥させましょう。あわてて組み立てるとシャーシの歪みや接着不良の原因につながります。

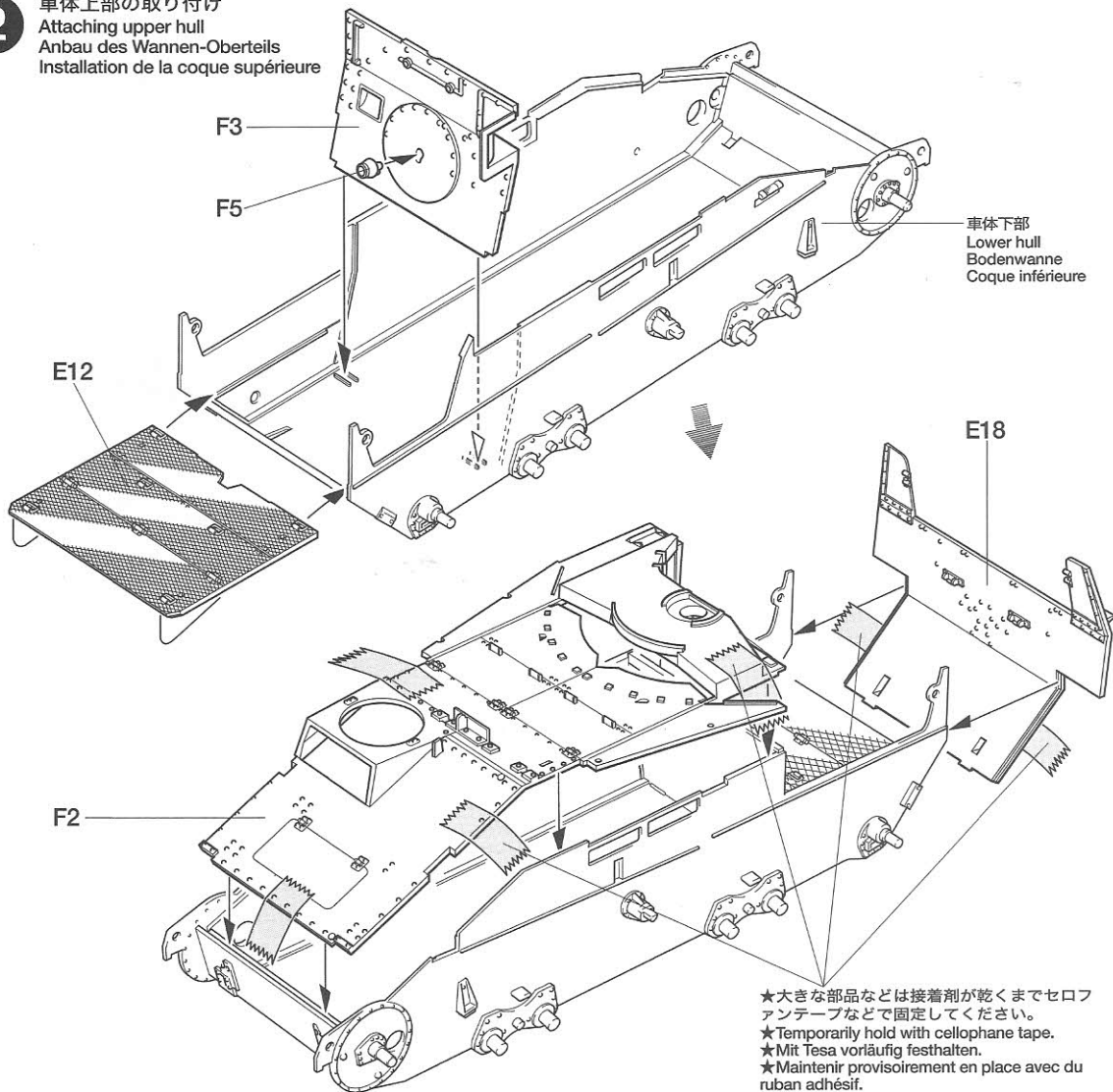
●To prevent lower hull from becoming distorted, allow sufficient time for cement to cure.

●Um zu verhindern, dass sich der untere Rumpf verschiebt, sollte der Kleber ausreichend Zeit zum Trocknen haben.

●Pour éviter la déformation de la caisse, laisser à la colle suffisamment de temps pour sécher.

2

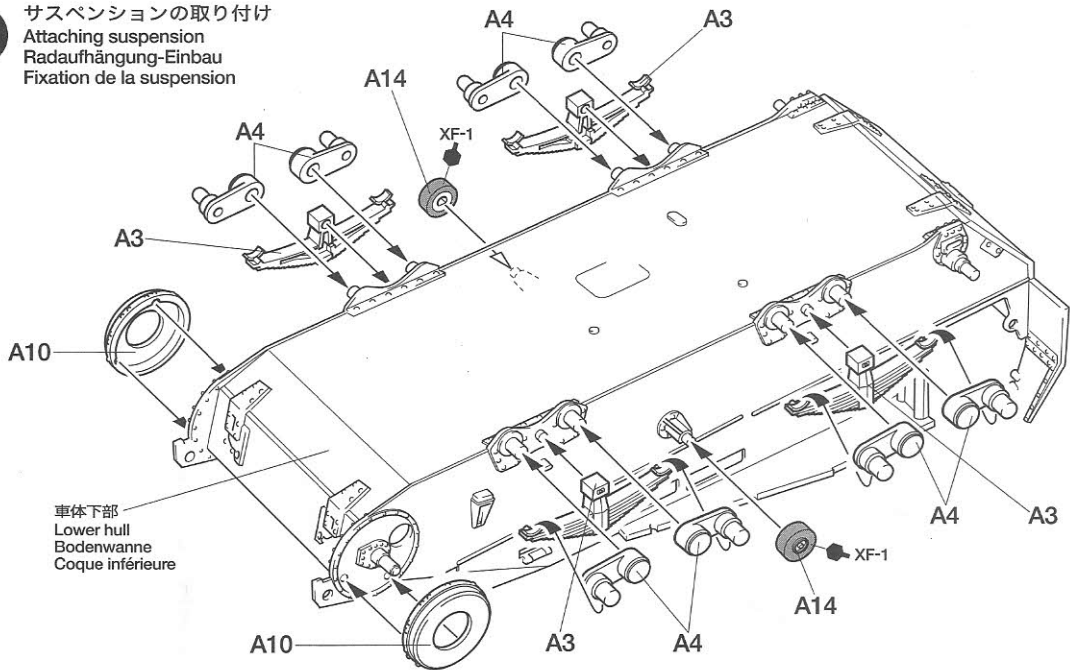
車体上部の取り付け  
Attaching upper hull  
Anbau des Wannens-Oberteils  
Installation de la coque supérieure



★大きな部品などは接着剤が乾くまでセロファンテープなどで固定してください。  
★Temporarily hold with cellophane tape.  
★Mit Tesa vorläufig festhalten.  
★Maintenir provisoirement en place avec du ruban adhésif.

3

サスペンションの取り付け  
Attaching suspension  
Radaufhängung-Einbau  
Fixation de la suspension



4

ホイールの取り付け  
Attaching wheels  
Einbau der Räder  
Fixation des roues

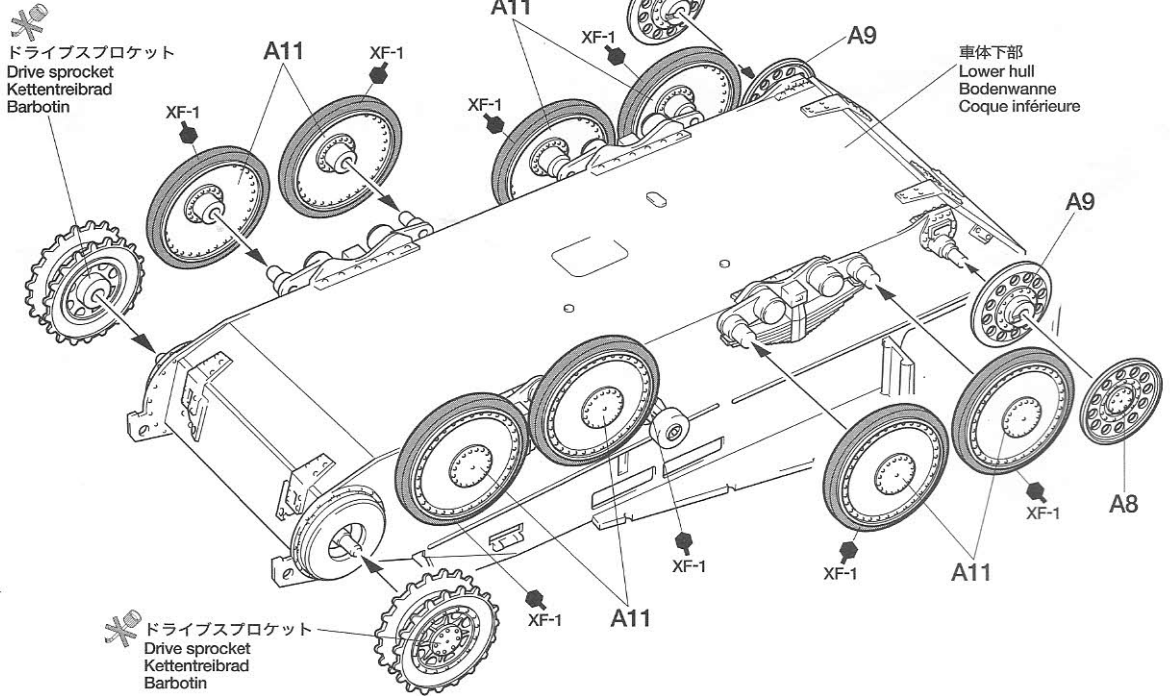
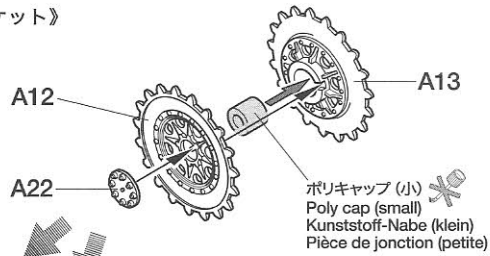


このマークの部品、部分は接着しません。  
Do not cement.  
Nicht kleben.  
Ne pas coller.

《ドライブsprocket》

Drive sprocket  
Kettentreibrad  
Barbotin

- ★2個作ります。
- ★Make 2.
- ★2 Satz anfertigen.
- ★Faire 2 jeux.

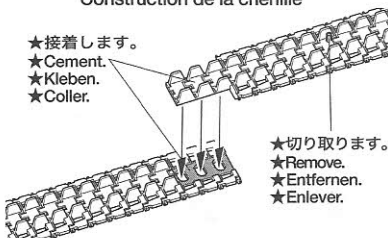


- ホイールまで取り付けたら接着剤が乾くまで乾燥させます。急いで組み立てるとキャタピラの装着時に接着がはがれるので注意しましょう。
- For proper track installation, allow sufficient time for cement to cure.
- Um die Kette einwandfrei aufziehen zu können, sollte der Kleber ausreichend Zeit zum Trocknen haben.
- Pour une installation correcte des chenilles, laisser à la colle suffisamment de temps pour sécher.

5

キャタピラの作り方  
Track construction  
Kettenmontage  
Construction de la chenille

- ★接着します。
- ★Cement.
- ★Kleben.
- ★Coller.



- このキャタピラは接着式です。
- ①キャタピラの端にある細いランナーは不要なので切り取ります。
- ②図の影の部分に接着剤をつけます。
- ③接着剤が他の部分につかないように注意しながらキャタピラの端を図のようにはめ込みます。この時キャタピラの接合部は、はがれやすいのでしっかり接着してください。

- キャタピラの接着剤が乾くまで車体下部には取り付けしないでください。またキャタピラが切れてしまった時は黒糸やホッチキスなどで補強してください。
- またこのキャタピラは塗装ができます。キャタピラの錆びた感じや泥が付いた感じを出すのもおもしろいでしょう。

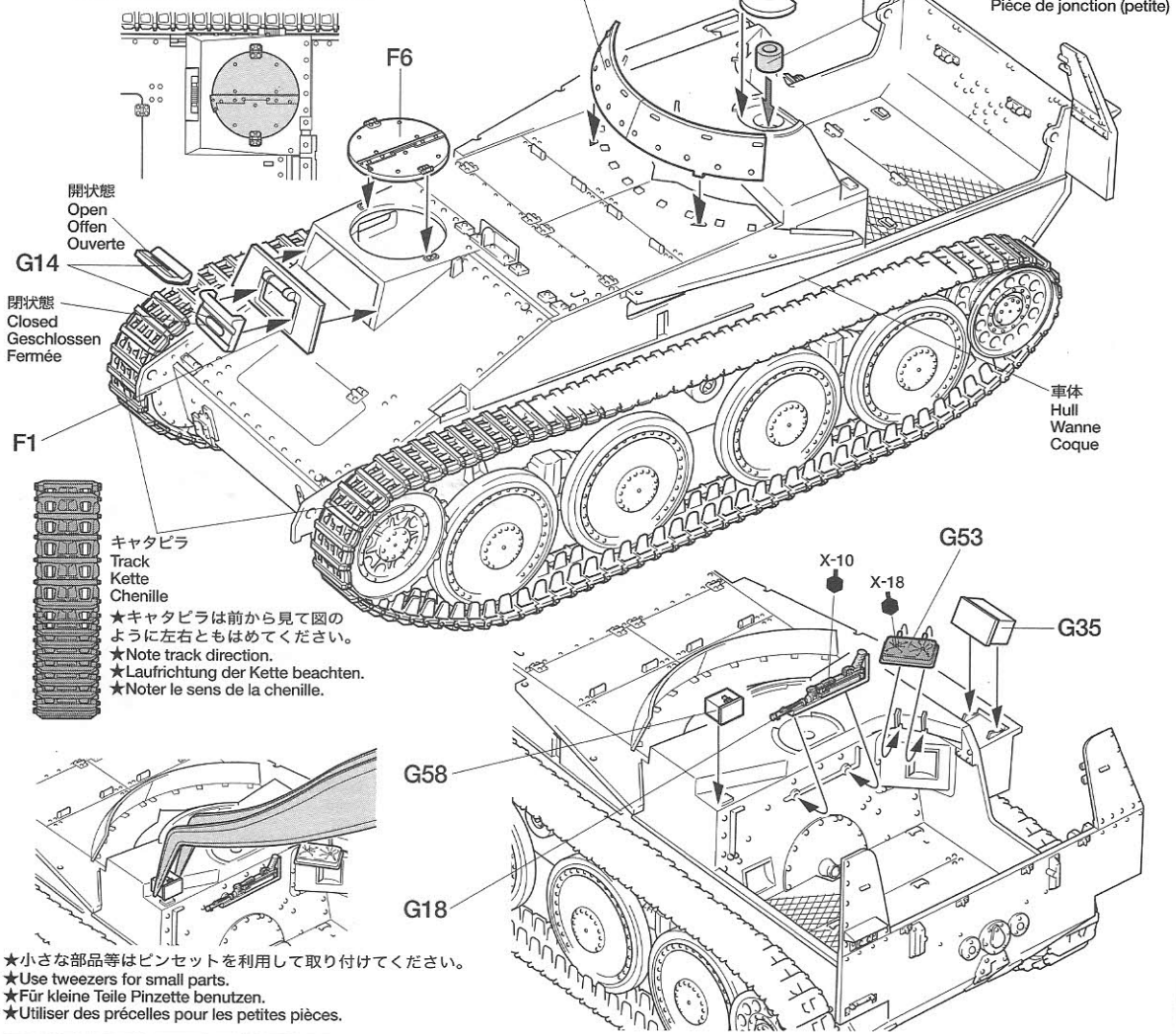
- The tracks in this kit can be glued using plastic cement.
- ① Remove any excess plastic from surface to be cemented.
- ② Apply cement. Be careful not to apply too thick.
- ③ Join track ends together and allow to set.
- Attach track to hull after cement has completely cured. If track breaks, join with staples or thread.
- The tracks can be painted using plastic paints.
- Die Ketten dieses Bausatzes mit Plastik-Kleber zusammenkleben.
- ① Plastik-Grate entfernen, damit sauber

- verklebt werden kann.
- ② Flüssigkleber bzw. Plastik-Kleber nicht zu dick auftragen.
- ③ Ketten-Enden zusammenpressen.
- Wenn der Kleber ausgetrocknet ist, Ketten auf Wanne aufziehen. Falls Kette reißt, mit Draht oder Faden Zusammenhalten.
- Die Ketten-Teile können mit jeder Plastikfarbe bemalt werden.

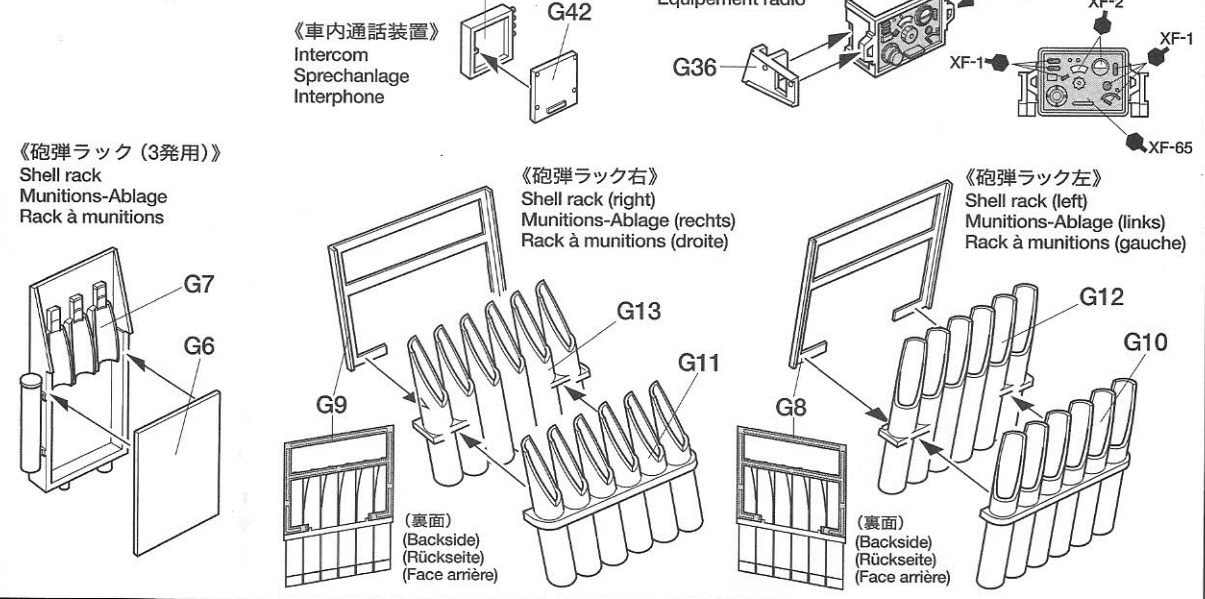
- Les chenilles de ce kit peuvent s'assembler à l'aide de colle pour maquettes plastique standard.
- ① Enlever tout excès de matière de la surface à coller.
- ② Appliquer la colle (une fine couche suffit).
- ③ Mettre en contact les deux extrémités et laisser sécher.
- Après séchage installer les chenilles sur les trains de roulement. Si une chenille casse, on peut la réparer à l'aide d'une agrafe ou de fil.
- La peinture des chenilles peut se réaliser à la peinture acrylique.

- キャタピラは引っ張りながら装着するので接着不良がないようにしっかり接着します。また接着剤が乾くまで良く乾燥させてください。
- Tracks will be stretched during installation. Be sure to assemble them securely and allow sufficient time for cement to cure.
- Beim Aufziehen werden die Ketten etwas gedehnt. Achten Sie darauf, diese fest zusammenzubauen und lassen Sie dem Kleber ausreichend Zeit zum Trocknen.
- Pour une installation correcte des chenilles, laisser à la colle suffisamment de temps pour sécher.

**6** 車体上部の組み立て  
Upper hull assembly  
Zusammenbau des Rumpfborteils  
Assemblage de la caisse supérieure



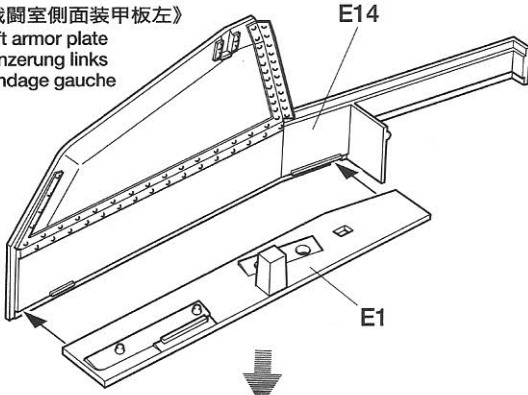
**7** 砲弾ラックの組み立て  
Shell rack assembly  
Zusammenbau der Munitionsablage  
Assemblage des racks à munitions



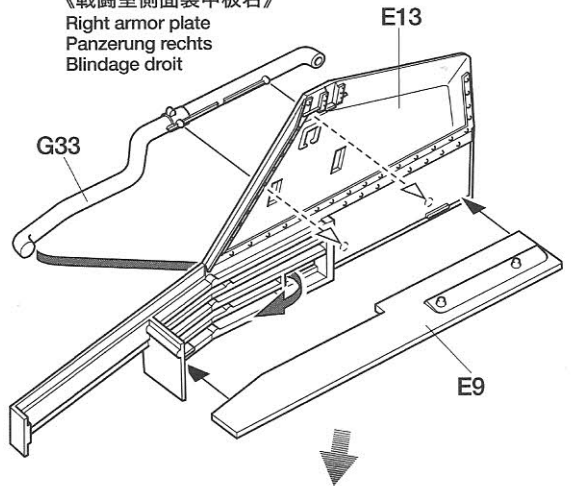
8

戦闘室側面装甲板の組み立て  
Side armor plates  
Seitenpanzerung  
Blindages latéraux

《戦闘室側面装甲板左》  
Left armor plate  
Panzerung links  
Blindage gauche

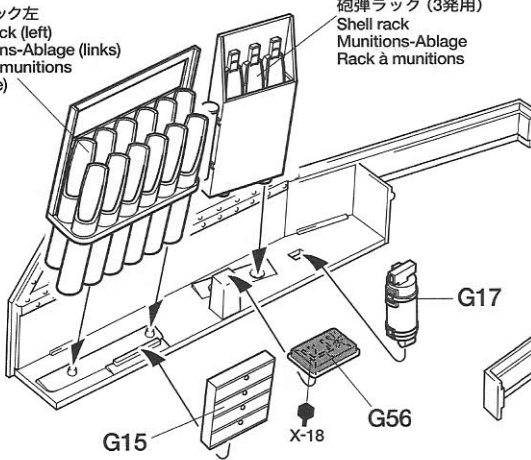


《戦闘室側面装甲板右》  
Right armor plate  
Panzerung rechts  
Blindage droit



砲弾ラック左  
Shell rack (left)  
Munitions-Ablage (links)  
Rack à munitions (gauche)

砲弾ラック (3発用)  
Shell rack  
Munitions-Ablage  
Rack à munitions

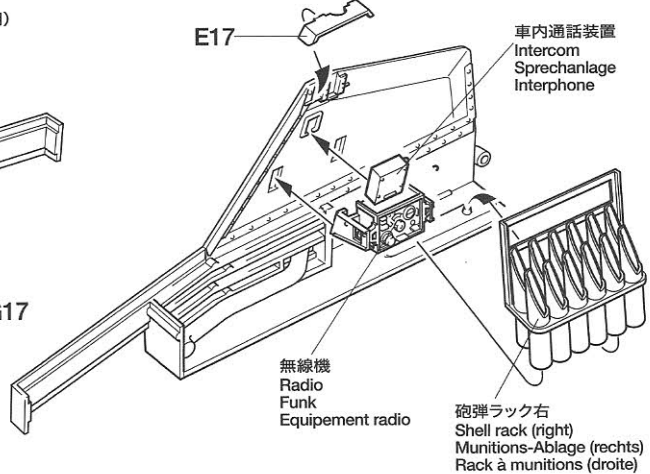


E17

車内通話装置  
Intercom  
Sprechanlage  
Interphone

無線機  
Radio  
Funk  
Equipement radio

砲弾ラック右  
Shell rack (right)  
Munitions-Ablage (rechts)  
Rack à munitions (droite)

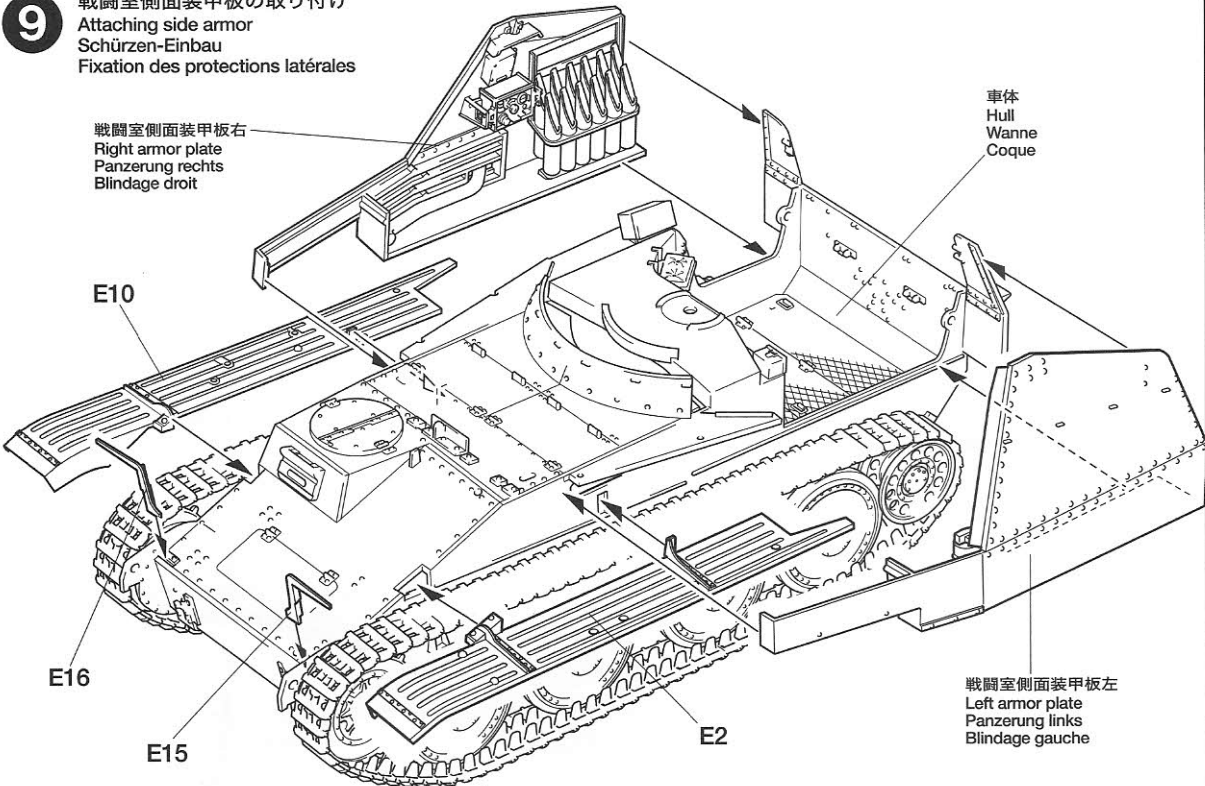


9

戦闘室側面装甲板の取り付け  
Attaching side armor  
Schürzen-Einbau  
Fixation des protections latérales

戦闘室側面装甲板右  
Right armor plate  
Panzerung rechts  
Blindage droit

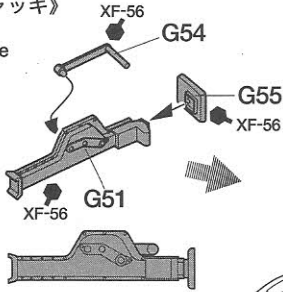
車体  
Hull  
Wanne  
Coque



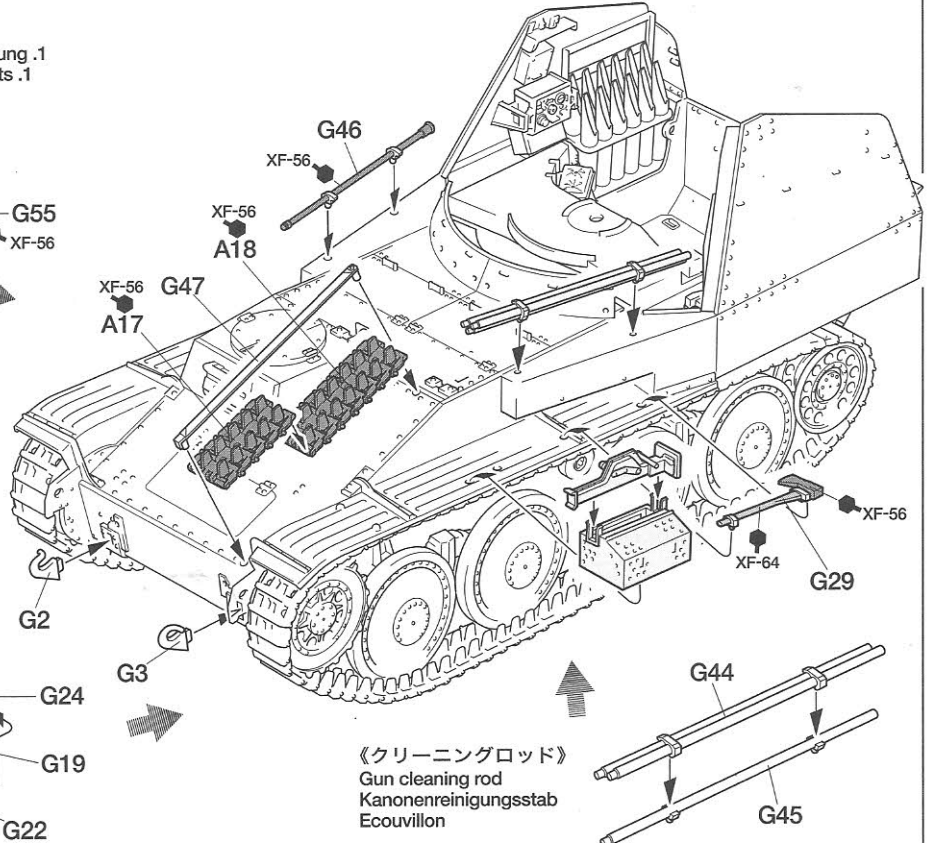
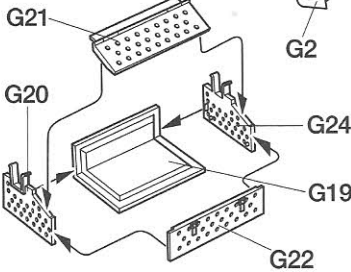
戦闘室側面装甲板左  
Left armor plate  
Panzerung links  
Blindage gauche

**10** 装備品の取り付け.1  
 Attaching equipment .1  
 Anbringung der Ausrüstung .1  
 Fixation des équipements .1

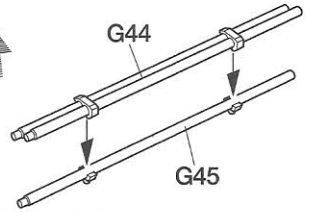
《ジャッキ》  
 Jack  
 Winde  
 Cric



《グロウサーボックス》  
 Grouser box  
 Profil-Greiferplattenkasten  
 Caisson de crampons

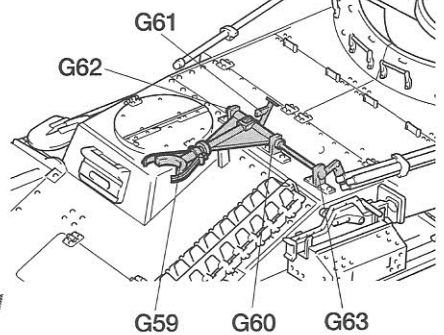
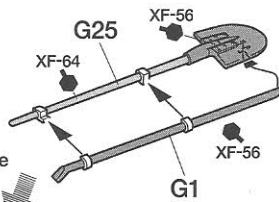


《クリーニングロッド》  
 Gun cleaning rod  
 Kanonenreinigungsstab  
 Ecouvillon



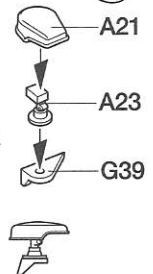
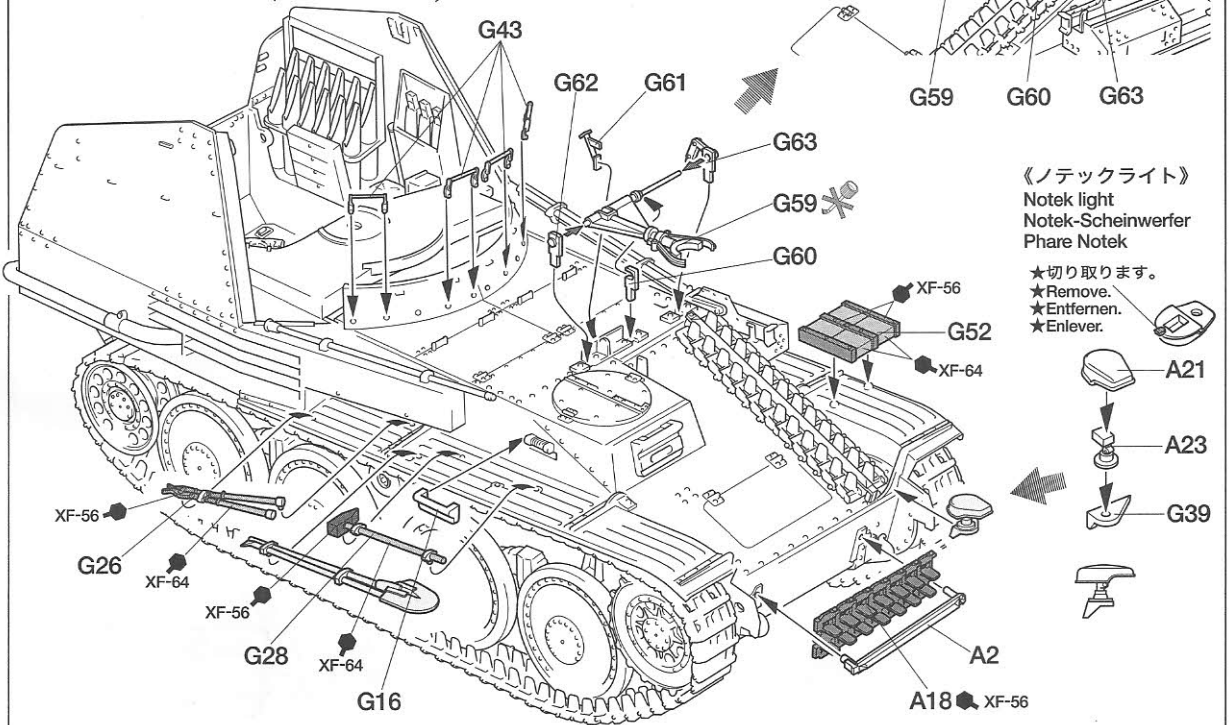
**11** 装備品の取り付け.2  
 Attaching equipment .2  
 Anbringung der Ausrüstung .2  
 Fixation des équipements .2

《シャベル、バール》  
 Shovel and crowbar  
 Schaufel und Brechstange  
 Pelle et pinces

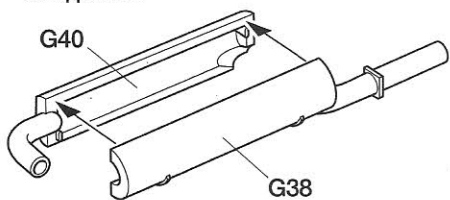


《ノテックライト》  
 Notek light  
 Notek-Scheinwerfer  
 Phare Notek

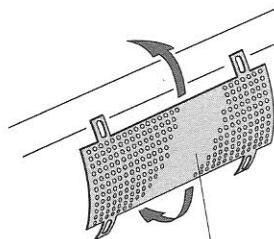
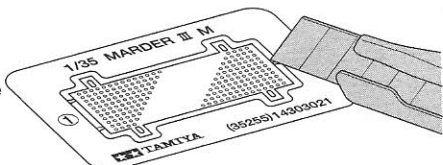
- ★切り取ります。  
★Remove.
- ★Entfernen.
- ★Enlever.



**12** マフラーの組み立て  
Exhaust  
Auspuff  
Echappement

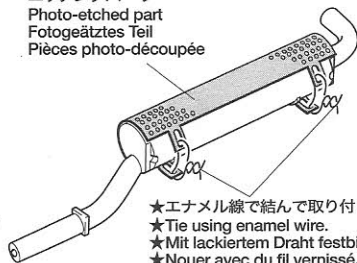


《エッチングパーツ》  
Photo-etched part  
Fotogeätztes Teil  
Pièces photo-découpée



★F部品のランナーを利用して曲げ加工をしてからマフラーに取り付けます。  
★Bend photo-etched part around excess sprue of F parts and attach to exhaust.  
★Das fotogeätzte Teil um Spritzabfall der F-Teile biegen und am Auspuff befestigen.  
★Plier la pièce photo-découpée autour d'une tige de la grappe F et la fixer à l'échappement.

エッチングパーツ  
Photo-etched part  
Fotogeätztes Teil  
Pièces photo-découpée

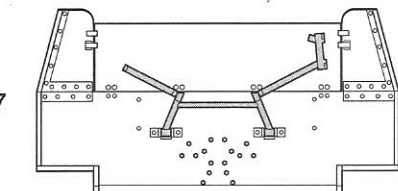
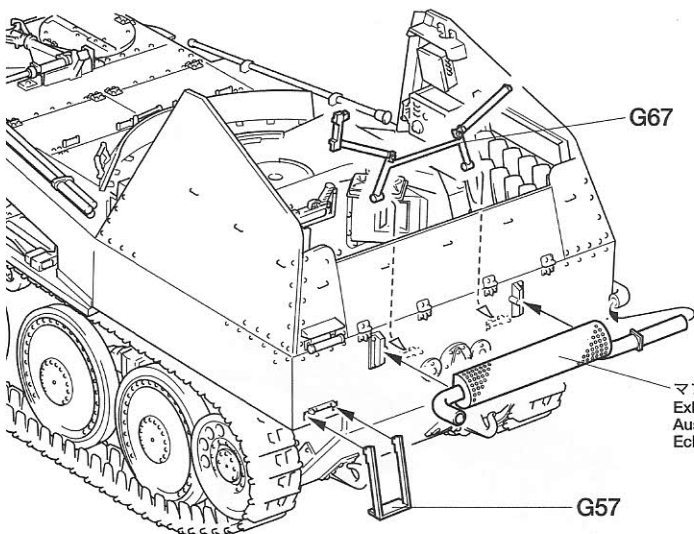
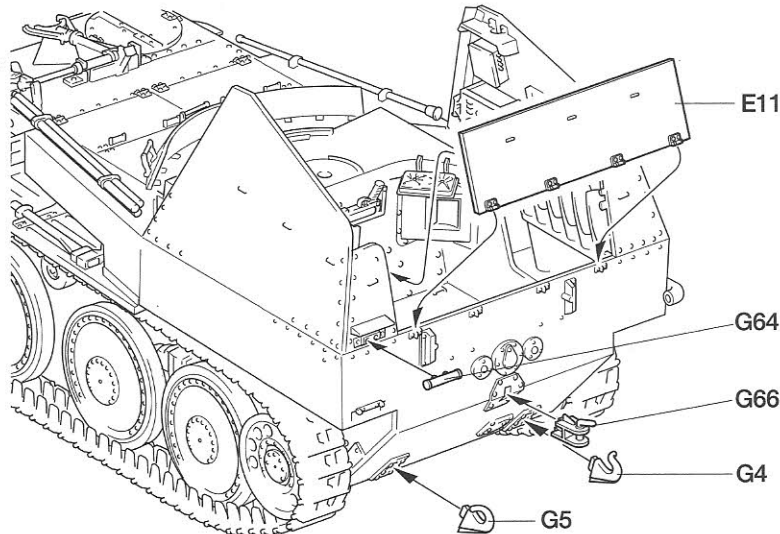


★エナメル線で結んで取り付けます。  
★Tie using enamel wire.  
★Mit lackiertem Draht festbinden.  
★Noeuer avec du fil vernissé.

★エッチングパーツはたいへん薄く、手などを切りやすいので取り扱いには十分注意してください。  
★Be careful not to hurt yourself when handling photo-etched parts.  
★Wegen Verletzungsgefahr mit fotogeätzten Teilen vorsichtig umgehen.  
★Manipuler les pièces photo-découpées avec précaution pour éviter les blessures.

●エッチングパーツは金属部品のためタミヤカラーがのりにくいので、タミヤ・メタルプライマーで下塗り塗装をお勧めします。  
●To obtain firm surface of Tamiya Paint, apply metal primer prior to painting metal parts.  
●Um eine beständige Oberfläche für Tamiya-Farbe zu erhalten, muss auf Metallteile vor dem Lackieren Metallgrundierung aufgetragen werden.  
●Pour faciliter l'accroche de la peinture Tamiya, appliquer de l'apprêt pour surfaces métalliques avant de peindre les pièces en métal.

**13** マフラーの取り付け  
Attaching exhaust  
Einbau der Auspuffe  
Fixation des échappements



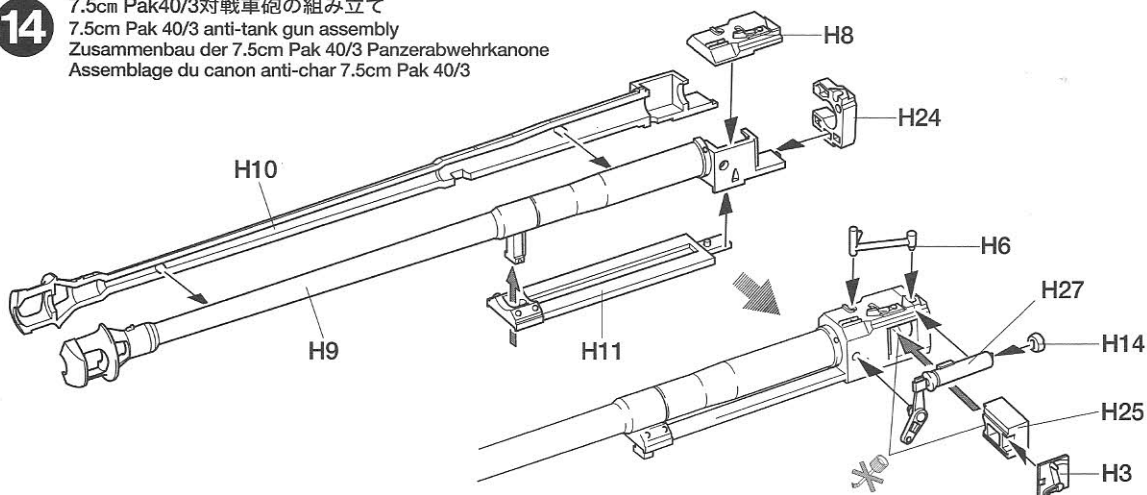
マフラー  
Exhaust  
Auspuff  
Echappement





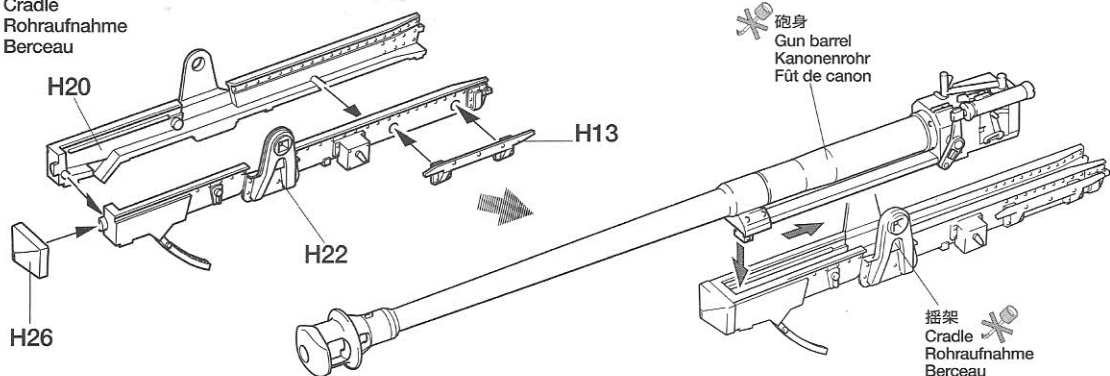
14

7.5cm Pak40/3対戦車砲の組み立て  
7.5cm Pak 40/3 anti-tank gun assembly  
Zusammenbau der 7.5cm Pak 40/3 Panzerabwehrkanone  
Assemblage du canon anti-char 7.5cm Pak 40/3



15

砲架の組み立て  
Cradle  
Rohraufnahme  
Berceau



●砲身、砲架を組み立てたら図のように仮組みをして接着剤をしっかりと乾燥させます。この時砲身と砲架がくっついてしまわないよう注意します。接着剤が乾いたら、他の組み立てがしにくいので砲身は一時取り外しておきます。

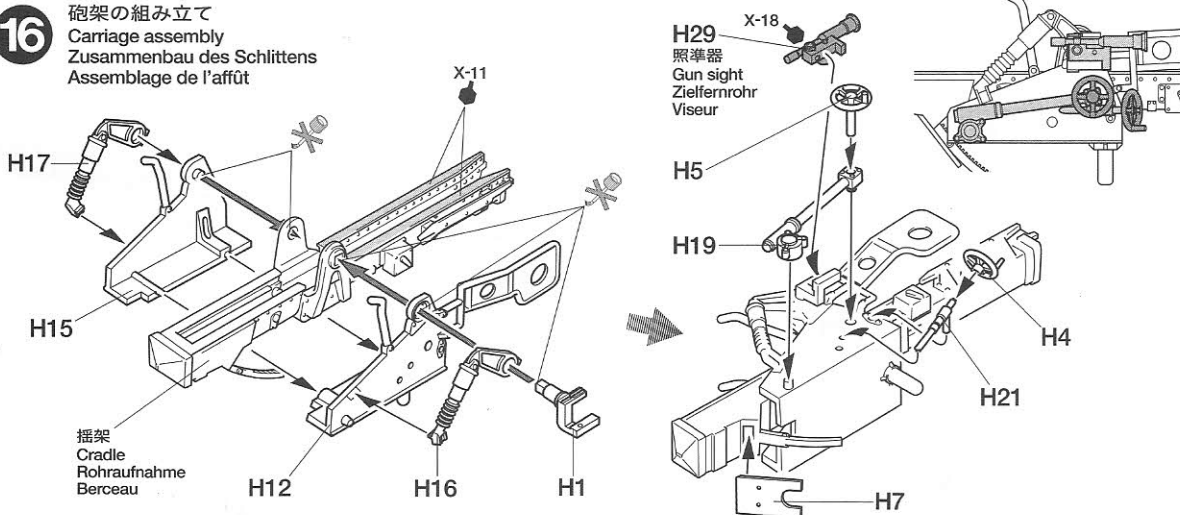
●Assemble as shown above and wait until cement has set. Be careful not to apply cement between barrel and cradle. After cement has set, temporarily remove barrel.

●Wie oben abgebildet zusammenbauen und warten, bis der Kleber trocken ist. Darauf achten, dass kein Klebstoff zwischen Rohr und Aufnahme gelangt. Nachdem der Kleber trocken ist, das Rohr vorübergehend herausnehmen.

●Assembler comme montré si dessus et attendre le séchage complet de la colle. Veiller à ne pas appliquer de colle entre le fût et le berceau. Après séchage de la colle, enlever temporairement le fût du canon.

16

砲架の組み立て  
Carriage assembly  
Zusammenbau des Schlittens  
Assemblage de l'affût



●砲架は細かい部品が多いので、しっかり接着してください。また細かい部品は破損しやすいので組み立てには充分注意してください。

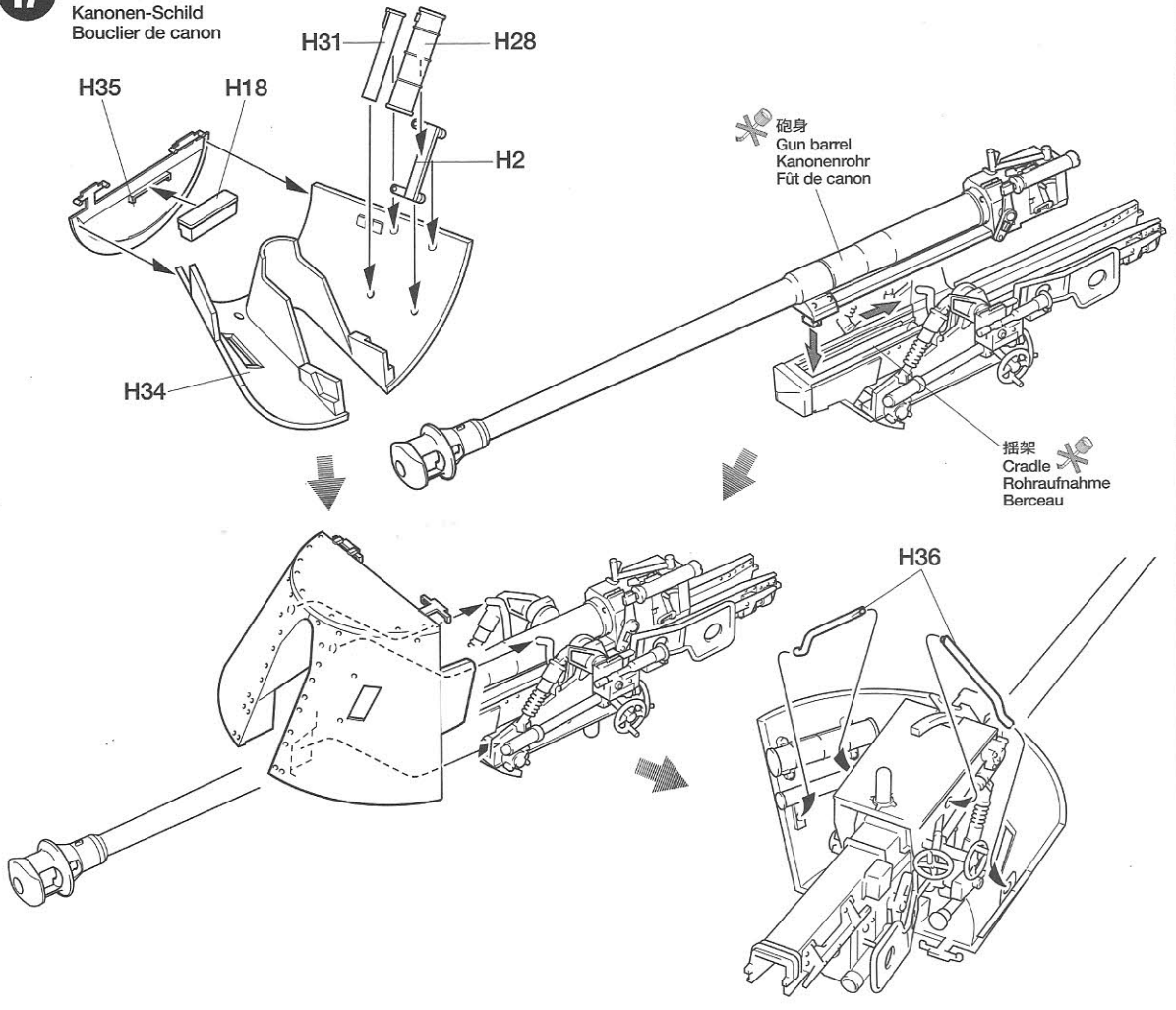
●Wait until cement has set. Be careful not to damage small parts.

●Warten, bis der Kleber etwas fest ist. Darauf achten, die kleinen Teile nicht zu beschädigen.

●Attendre jusqu'à séchage complet de la colle. Veiller à ne pas endommager les petites pièces.

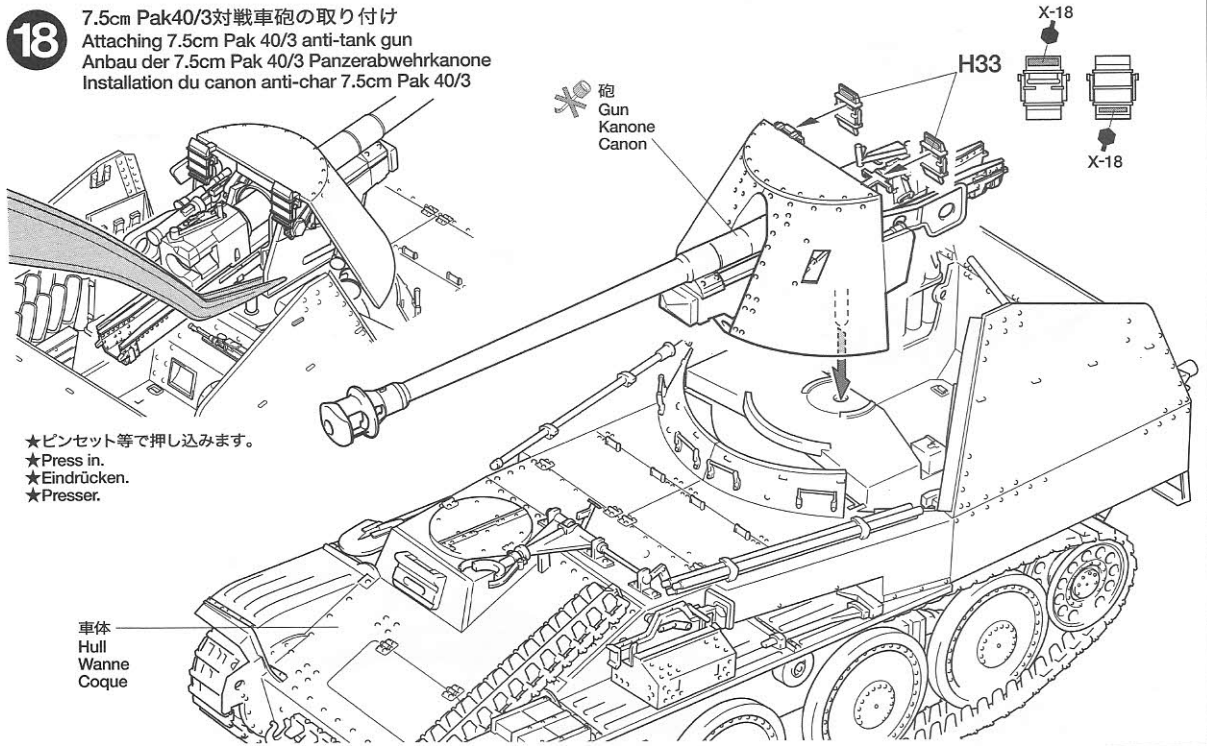
17

防盾の取り付け  
Gun shield  
Kanonen-Schild  
Bouclier de canon



18

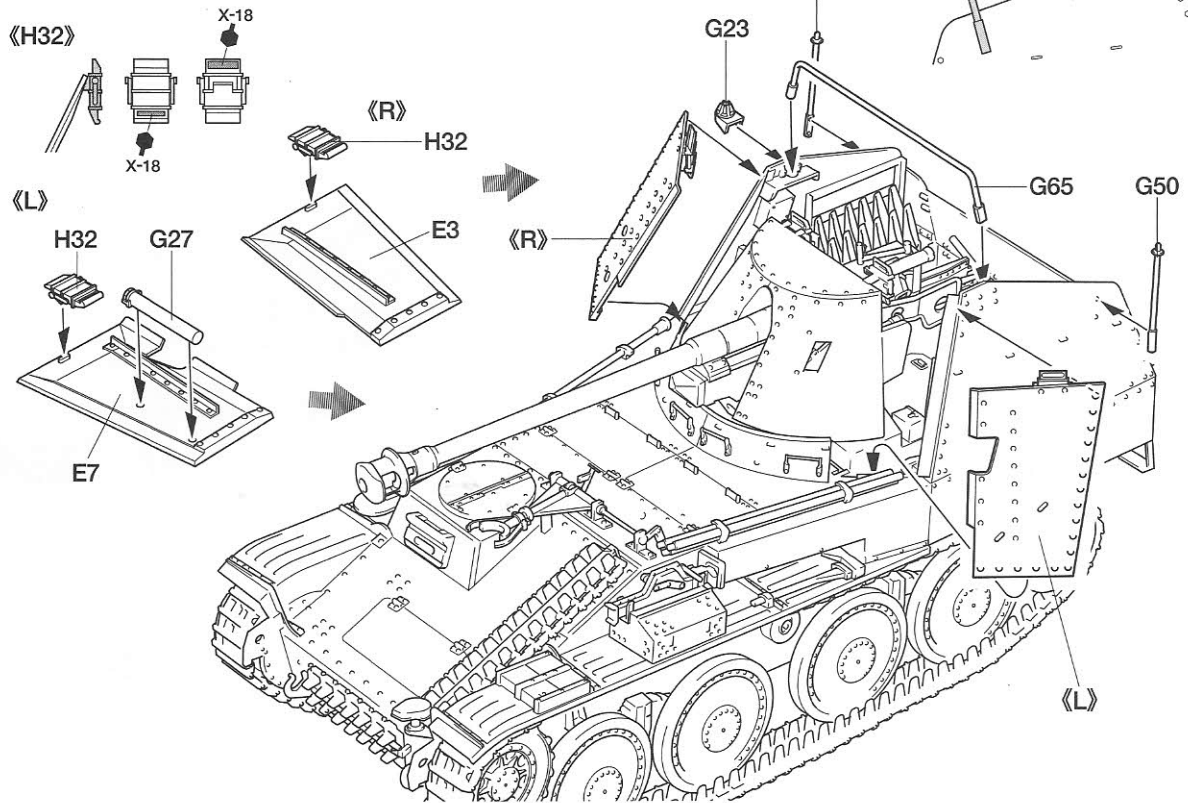
7.5cm Pak40/3対戦車砲の取り付け  
Attaching 7.5cm Pak 40/3 anti-tank gun  
Anbau der 7.5cm Pak 40/3 Panzerabwehrkanone  
Installation du canon anti-char 7.5cm Pak 40/3



- ★ピンセット等で押し込みます。
- ★Press in.
- ★Eindrücken.
- ★Presser.

19

戦闘室前面装甲板の取り付け  
Attaching front armor plate  
Anbringung der vorderen Panzerplatte  
Fixation de la plaque de blindage frontale



- 以上で車体の組み立ては完了です。車体のウエザリング (汚し) などを施し、リアルに仕上げてください。
- With all structures complete, weather the model for a realistic finish.
- Wenn alle Bauarbeiten abgeschlossen sind, können Sie durch Verwitterung das Modell noch realistischer aussehen lassen.
- Une fois le modèle terminé et peint, le patiner pour obtenir un fini réaliste.

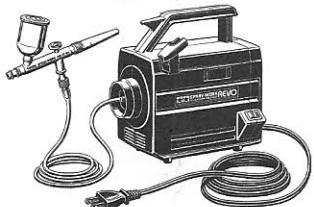
## PAINTING

### 《マーダーⅢ Mの塗装》

1943年5月から1944年5月ころまで生産されたマーダーⅢ Mは、ダークイエロー単色の基本塗装が施されていました。また、各部隊にはダークグリーンやレッドブラウンの塗料が支給され、基本色の上から各戦場の地形にあわせた様々なパターンの迷彩が施されています。細部の塗装は組立図中にマークとタミヤカラー・エナメル塗料、アクリル塗料、スプレー塗料の色番号で指示してあります。

### 《迷彩塗装》

まず最初に基本車体色であるダークイエローで車体全体を塗装します。塗料が乾いたあと、迷彩パターンのダークグリーン、レッドブラウンをエアブラシ (タミヤからはスプレーワークHGエアブラシなどが発売されています。) を利用して塗ります。迷彩パターン、マーキングなどはP14~P16やお手持ちの資料等を参考にしてください。



スプレーワーク HG コンプレッサーレボ (HG シングルエアブラシ付)

### PAINTING THE MARDER III M

Vehicles produced from May 1943 to June 1944 were painted dark yellow. Dark green and red brown paints were supplied and various camouflage schemes were applied by the field units to fit their battlefields.

### LACKIERUNG DES MARDER III M

Fahrzeuge, die zwischen Mai 1943 und Juni 1944 hergestellt wurden, waren dunkelgelb lackiert. Dunkelgrüne und rotbraune Farbe wurde mitgeliefert und so konnten von den Fronteinheiten passend zu den Bedingungen ihres Schlachtfelds verschiedene Tarnanstriche aufgebracht werden.

### Camouflage painting

Firstly, paint the German basic vehicle color Dark yellow on entire vehicle. After it secured, spray Dark green and Red brown using airbrush. (Please check TAMIYA SPRAY-WORK airbrush series) For detailed references, see Page 14-16 and other books or magazines, etc.

### Lackierung eines Tarnanstrichs

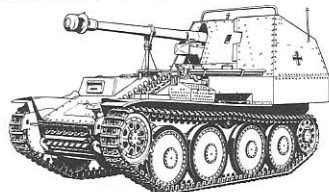
Zunächst das gesamte Fahrzeug in der Deutschen Fahrzeug-Grundfarbe Dunkelgelb lackieren. Nach dem Trocknen Dunkelgrün und Rotbraun mit Airbrush-Verfahren aufbringen. (Beachten Sie hierzu bitte die TAMIYA SPRAY-WORK Airbrush-Serie). Für genauere Hinweise ziehen Sie bitte Seite 14-16 und andere Bücher oder Zeitschriften etc. zu Rate.

### Peinture du camouflage

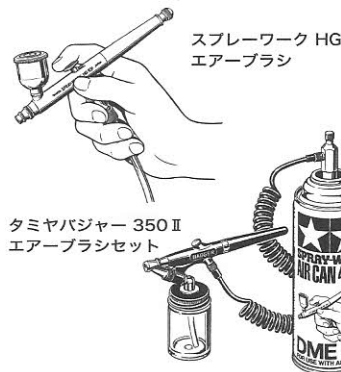
Dans un premier temps, peindre la teinte de base jaune sombre sur l'ensemble du véhicule. Après séchage, appliquer le vert foncé et le rouge brun à l'aérographe (par exemple un de la

### PEINTURE DU MARDER III M

Les véhicules produits de mai 1943 à juin 1944 étaient peints en jaune sombre. En fonction du théâtre d'opérations, un camouflage rouge brun et/ou vert foncé était appliqué par dessus en unités.



série TAMIYA SPRAY-WORK). Pour des informations détaillées, voir les pages 14-16, d'autres livres ou magazines etc...

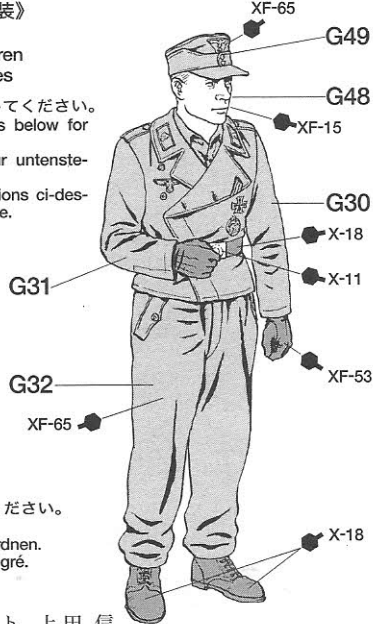


タミヤバジャー 350 II エアブラシセット

## 《人形の組み立てと塗装》

Figure assembly  
Zusammenbau der Figuren  
Assemblage des figurines

- ★ 塗装法は下図を参考にしてください。
- ★ Refer to the instructions below for painting figure.
- ★ Zum Bemalen der Figur untenstehende Anleitung beachten.
- ★ Se reporter aux instructions ci-dessous pour peindre la figurine.

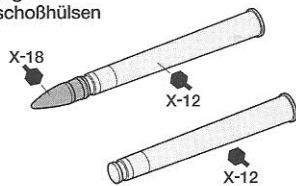


- ★ 人形は自由に配置してください。
- ★ Place figure as you wish.
- ★ Figur nach Belieben anordnen.
- ★ Placez la figurine à votre gré.

イラスト 上田 信

《砲弾、薬莢》  
Rounds and cartridges  
Granaten und Geschosshülsen  
Munitions

《H30》



《H23》

《ガスマスクケース》  
Gas mask case  
Gasmaskenbehälter  
Etui de masque à gaz

《予備キャタピラ》  
Spare track links  
Ersatz-Kettenglieder  
Maillons de chenille de rechange

《A7》



《A16,17》



- ★ 装備品は自由にお使いください。
- ★ Use accessories as you wish.
- ★ Zubehörteile nach Belieben verwenden.
- ★ Utilisez les accessoires à votre gré.

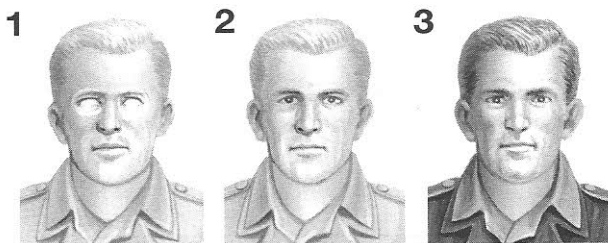
不要部品  
Parts not used.  
Nicht verwenden.

A1, A2 × 1, A5, A6,  
A15, A19, A20,  
A21 × 1, A23 × 1,  
ポリキャップ (小) × 1

## 《人形の塗装》

● 人形の塗装をするときは、裸の人形が服を着ていくような順番で塗装していくとよいでしょう。

- ①、最初に顔や手足といった肌が露出した部分を塗ります。
- ②、次に目を塗ります。きれいに目を描くことで人形が生き生きします。まず、白目の部分を塗り、次に黒目を塗ってから目の輪郭を入れます。瞳の中心にハイライトを入れてもよいでしょう。
- ③、頭髮やヒゲ、服などを塗装します。
- ④、ドライブラシやスミ入れ塗装をして実感を出します。



## FOR A REALISTIC FINISH

The dry-brushing and black-wash techniques are useful for accenting and highlighting your model. Make sure to apply after the first paint has completely cured.

### ● FIGURE PAINTING

- ① Paint in the same order you would cloth a figure. Start painting from exposed portions such as face, hands and feet, etc.
- ② Paint the white of eyes and allow to dry

completely. Then, paint the iris of eyes. Paint flesh color to the entire face, forming the shape of eye. Apply a fine dark line to the upper edge of the top eye lid.

- ③ Paint hair and clothes.
- ④ Add shading and dry-brush for accenting texture.

● **DRY-BRUSHING** : Prepare a flat-tipped brush, cloth rags and some paints for weathering. Dip brush in paint and paint the rag until the brush is almost dry. Then brush

the surface of the model lightly, which will leave a very thin highlighting coat on the high spots of the model. Repeat this until the desired effect is achieved.

● **BLACK-WASH** : This technique accents low spots, shadows, wrinkles etc. Use of enamel paint is recommended. Thin down dark color such as black with the appropriate thinner. Run the paint into the recess and wiping away the excess using cotton swabs and rags.

## FÜR NATURGETREUES FINISH

Auftupfen mit trockenem Pinsel und schwarzes Nachdunkeln sind Techniken, welche aus Ihrem Modell etwas Besonderes machen und seine Wirkung betonen. Vor dem Auftragen muß die Erstlackierung komplett getrocknet sein.

### ● LACKIEREN DER FIGUREN

- ① Lackieren Sie in der Reihenfolge aus würden Sie die Figur bekleiden. Beginnen Sie mit dem Lackieren an den sich hervorhebenden Bereichen wie Gesicht, Händen und Füßen etc.
- ② Lackieren Sie das Weiße im Auge und lassen Sie es vollständig trocknen. Malen

Sie dann die Iris des Auges. Tragen Sie auf das gesamte Gesicht Fleischfarbe auf und bilden Sie damit den Umriss des Auges. Tragen Sie am oberen Augenlid eine feine, dunkle Linie an der Außenkante auf und machen Sie einen weißen Punkt in die Iris.

- ③ Bemalen Sie Haare und Kleider
- ④ Fügen Sie Schatten und Linien mit trockenem Pinsel hinzu, um die Struktur wiederzugeben.

● **MALEN MIT TROCKENEM PINSEL** : Legen Sie einen Pinsel mit flacher Spitze, Lappen und Farben für die Verwitterung bereit. Tauchen Sie den Pinsel in Farbe und streifen Sie ihn so lange auf dem Lappen ab, bis er fast trocken ist. Dann die Oberfläche des

Modells leicht überstreichen, es wird sich ein Hauch von Farbe an den erhöhten Stellen des Modells hinterlassen, welcher diese betont. Dies kann so oft wiederholt werden, bis der gewünschte Effekt erzielt ist.

● **NACHDUNKELUNGEN** : Diese Technik betont vertiefte Flächen, Schatten, Falten usw. Es wird die Verwendung von Emailfarben empfohlen. Verdünnen Sie eine dunkle Farbe, wie etwa Schwarz, mit geeigneter Verdünnung. Lassen Sie die Farbe in Einbuchtungen laufen und wischen sie die überschüssige Farbe mit Baumwolltupfern und Lappen ab.

## POUR UN FINI REALISTE

Le brossage à sec et le jus sont des techniques très utiles pour accentuer les reliefs et parties en creux d'un modèle. Avant d'appliquer une nouvelle couche, s'assurer que la couche précédente est complètement sèche.

### ● PEINTURE DES FIGURINES

- ① Peindre dans le même ordre que si on habillait la figurine. Commencer par les parties apparentes du corps : visage, mains, pieds etc...

② Peindre le blanc des yeux et laisser sécher complètement. Peindre ensuite l'iris. Peindre l'ensemble du visage dans la teinte chair en évitant les yeux. Appliquer une fine ligne noire sur la paupière supérieure.

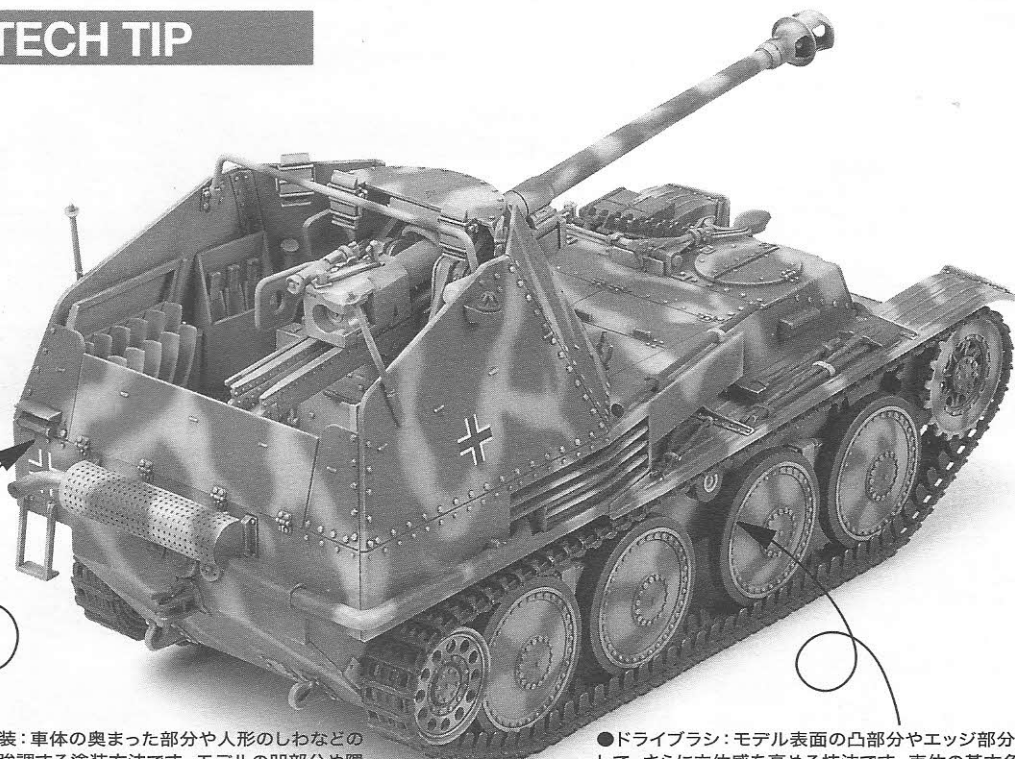
- ③ Peindre les cheveux et les vêtements.
- ④ Appliquer un jus et un drybrush pour accentuer la texture des vêtements.

● **BROSSAGE A SEC** : Préparer un pinceau plat, des chiffons et des peintures légèrement plus claires que les teintes de base. Tremper le pinceau et le frotter sur un chiffon jusqu'à ce qu'il soit presque sec. Bros-

ser ensuite légèrement la surface du modèle afin d'en éclaircir subtilement les parties en relief. Répéter l'opération jusqu'à obtention de l'effet désiré.

● **JUS** : Cette technique met en valeur les zones en creux, ombres, plis etc... L'utilisation de peintures enamel est recommandée. Diluer une teinte sombre comme par exemple du noir avec le diluant approprié. Déposer ce "jus" dans les creux et le laisser s'y écouler par capillarité. Essuyer les débordements avec des coton-tiges et des chiffons.

## TECH TIP



●スミ入れ塗装：車体の奥まった部分や人形のしわなどの陰影と輪郭を強調する塗装方法です。モデルの凹部分や隅の部分に約20倍程度まで溶剤で薄めたフラットブラックやフラットブラウンなど暗い色を流し込むように塗ります。基本塗装をアクリル塗料で行った場合は、スミ入れにはエナメル塗料を使うのが良いでしょう。塗料がはみ出した部分は溶剤をつけた綿棒や面相筆でふき取ってください。

●ドライブラシ：モデル表面の凸部分やエッジ部分を強調して、さらに立体感を高める技法です。車体の基本色にフラットホワイトなどを加えて明るくした色をいたん筆に付けてから、ボロ布などでほとんど拭き取ってしまい、モデルの凸部分にごすりつけるように塗ります。基本塗装だけでは目立たなかったディテールが浮き上がります。ドライブラシにはエナメル塗料を使うのが良いでしょう。

## 《塗装する前に》

各部品を塗装する面のゴミやほこり、油などを柔らかい布で拭き取ってください。中性洗剤で1度洗っておくのもよいでしょう。接着剤のはみ出しやキズはカッターナイフや目の細かな紙ヤスリで修正します。パーティングライン（部品にのこる成型工程上の合わせ目）もヤスリをかけ修正します。

## 《塗料の種類》

塗装にはプラモデル用塗料を使用してください。プラモデル用塗料にはラッカー系、アクリル系、エナメル系の3種類があります。基本的にはラッカー系塗料などでボディなど大きな部分を塗り、アクリル系、エナメル系塗料で細部を塗装します。そして最後のウエザリングやスミ入れなどの仕上げ塗装はエナメル塗料を使用します。この順序をまねるとラッカー系塗料がアクリル、エナメル系塗料を侵しますので気を付けてください。



●ラッカー系塗料

●エナメル系塗料

●アクリル系塗料



## 《タミヤスプレーでの塗装》

雨の降っていない日中、風のない日陰で新聞紙を敷いてホコリが立たないようにしてから塗装します。まず、塗装する物をボール箱などに固定し、20cmくらいはなして塗料を吹きつけます。スプレーの缶をすばやく同じ方向に動かしてシュッシュと吹きつけるようにして下さい。塗装する物よりひと回り大きな物に吹きつけるように塗装するのがコツです。吹きつけたあとは日陰でホコリがつかないように注意して十分に乾かします。

★スプレー塗料は缶に印刷された注意をよく読んで正しく使用してください。

## PRIOR TO PAINTING

Remove all dust and oil from parts prior to painting. If necessary, wash with detergent, rinse off thoroughly and allow to air dry.

Remove excess cement, fill in and clean up joints and seam lines. Smooth surface using a modeling knife and fine abrasive papers.

## PLASTIC PAINTS

Standard plastic model paints, like enamels, acrylics, and lacquers can be used in painting injection molded models. Lacquer spray is recommended for large areas and acrylic for small details. Use of enamel paints are recommended for black-wash and drybrushing, so as not to damage the base coat.

## SPRAY PAINTING

For finishing large areas, the use of spray paints or an airbrush will provide an even finish. It is recommended to work on a clear day with little humidity. Spray paint outdoors in a shady windless area, if possible. Use a cardboard box, newspapers, etc. to keep from painting other areas. Spray can or airbrush painting should be done in one direction only, and at a distance of about 20cm from the object. Always give a light coat to the entire surface and allow to dry, then repeat this procedure two or three times for a perfect finish.

★When using spray or airbrush, carefully read and follow the instructions provided. Never paint near open flames or any other heat sources.

## VOR DER BEMALUNG

Vor der Bemalung alle Staub- und Ölreste entfernen. Mit Spülmittel abwaschen, wenn nötig, gründlich spülen und an der Luft trocknen lassen.

Überflüssigen Klebstoff entfernen, Modell abspachteln und Fugen verschließen. Oberflächen mit Modelliermesser bearbeiten, abspachteln und schmirgeln.

## PLASTIK-FARBEN

Normale Farben für Plastik-Modelle, wie Emaillacke, Acrylfarben und sonstige Lacke sind zur Lackierung von Spritzguß-Modellen geeignet. Für große Flächen ist Lackspray, für kleine Details sind Acrylfarben zu empfehlen. Die Verwendung von Emaillacken empfiehlt sich für Nachdunkelungen und Trockenmaltechnik, da hierbei der Untergrund nicht beschädigt wird.

## SPRÜH- &amp; AIRBRUSH-BEMALUNG

Bei der Bemalung von großen Flächen erreicht

man mit Sprüh- oder Airbrush-Farben eine glatte Oberfläche. Es wird empfohlen, an einem klaren Tag mit geringer Luftfeuchtigkeit zu arbeiten. Sprüh-Farben, wenn möglich, draußen an einem schattigen und windstillen Platz verarbeiten. Karton, Zeitungen usw. verwenden, um nicht versehentlich andere Flächen mit einzufärben.

Die Bemalung mit Sprühdosen oder Airbrush sollte nur in einer Richtung erfolgen und in ca. 20cm Entfernung von dem Modell. Sprühen Sie auf die gesamte Oberfläche immer eine dünne Schicht und lassen Sie sie trocknen, dann wiederholen Sie diese Prozedur zwei bis dreimal für ein perfektes Finish.

★Bei Verwendung von Sprüh-farben oder Airbrush die beigefügte Bedienungsanleitung sorgfältig lesen.

## PREPARATION

Enlever la poussière et la graisse de toutes les pièces devant être peintes. Si nécessaire, les nettoyer avec un détergent, rincer soigneusement et laisser sécher.

Eliminer tout excès de colle, mastiquer et poncer les jointures et lignes de moulage (papier abrasif fin).

## PEINTURES POUR MAQUETTISME PLASTIQUE

Les peintures de maquettisme plastique standard de type enamel, acrylique et vernis peuvent être employées sur les modèles en plastique injecté. Les peintures en bombes sont préférables pour couvrir des surfaces importantes. Les peintures en enamels sont recommandées pour les jus et brossages à sec afin de ne pas endommager la teinte de base.

## PEINTURE A LA BOMBE ET A L'AEROGAPHE

Pour peindre de grandes surface, les bombes aérosols ou l'aérogaphe sont indispensables pour assurer un fini parfait. Il est préférable de travailler à l'extérieur par vent nul et à l'ombre. Installer les pièces à peindre sur un carton, du journal... pour protéger les alentours.

La mise en peinture doit s'effectuer en une seule direction et à une distance de 20cm de l'objet. Appliquer toujours une légère couche sur toute la surface puis laisser sécher. Répéter ensuite cette procédure deux ou trois fois pour obtenir un fini parfait.

★Lire soigneusement les instructions fournies avec l'aérosol ou l'aérogaphe.

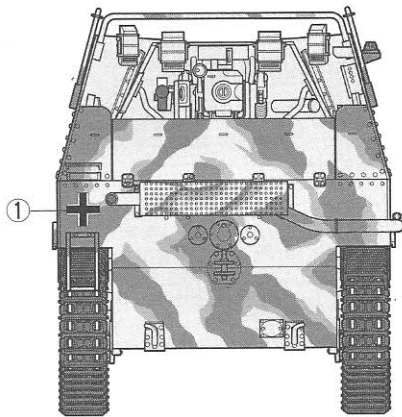
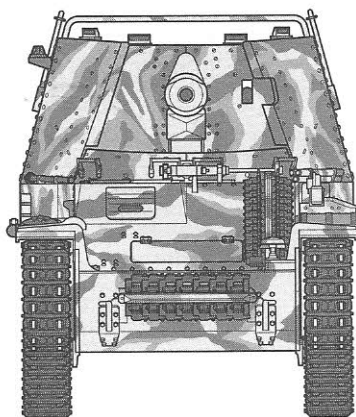
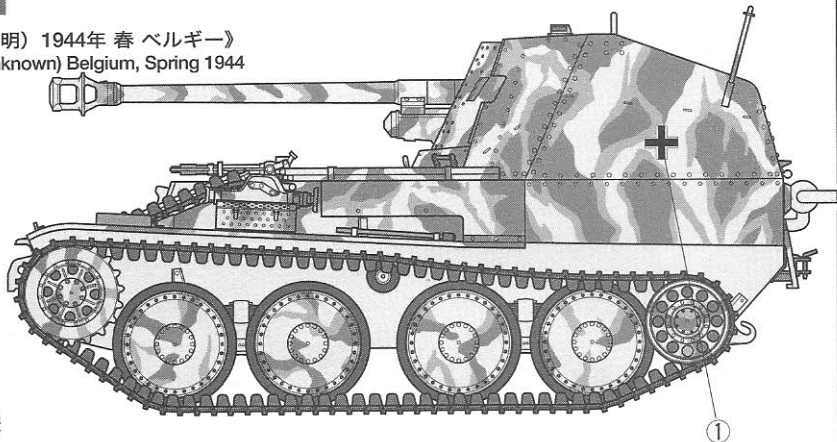
# MARKING

《歩兵師団 戦車駆逐大隊所属 (師団名不明) 1944年 春 ベルギー》  
 Infantry Div., Tank Destroyer Btn., (detail unknown) Belgium, Spring 1944

車体色 : XF-60 ダークイエロー  
 Hull color TS-3 Dark yellow  
 Wannen-Farbe Dunkelgelb  
 Couleur de la coque Jaune foncé

迷彩色 : XF-61 ダークグリーン  
 Camouflage TS-2 Dark green  
 Tarnfarbe Dunkelgrün  
 Camouflage Vert foncé

迷彩色 : XF-64 レッドブラウン  
 Camouflage TS-1 Red brown  
 Tarnfarbe Rotbraun  
 Camouflage Rouge brun



●ノルマンディー戦直前の1944年春、西部戦線では複数の歩兵師団が1個中隊分14輛のマーダーⅢ M型の配備を受けて訓練を行っていました。ダークイエローにダークグリーンとレッドブラウンの三色迷彩を施された本車も、それら歩兵師団のいずれかの所属車輛です。

●In spring of 1944, just before the D-day, infantry divisions in the Western Front were conducting operational training of the newly deployed Marder III M. This vehicle, which has dark green and red brown camouflage pattern on a dark yellow base, is one of these Marders.

●Im Frühling 1944, unmittelbar vor dem D-day, führten die Infanterie-Divisionen an der Westfront operative Manöver mit dem neu ausgelieferten Marder III M durch. Dieses Fahrzeug, welches ein dunkelgrünes und rotbraunes Tarnmuster auf gelbem Grund aufweist, ist einer dieser Marder.

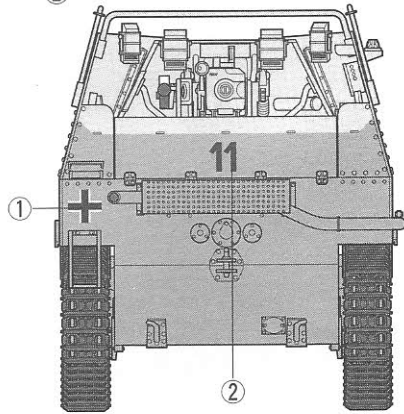
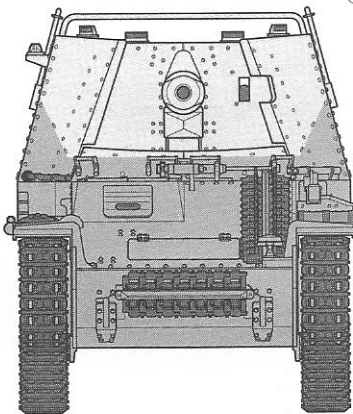
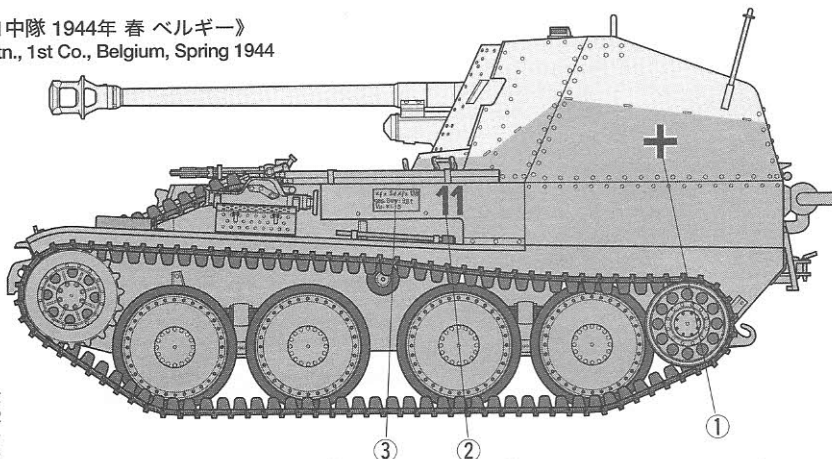
●Au printemps 1944, juste avant le Débarquement en Normandie, les divisions d'infanterie du front ouest avaient mené des entraînements opérationnels avec leur Marder III M récemment arrivés. Ce véhicule porteur du camouflage trois tons jaune sombre, vert foncé et brun rouge est l'un de ces engins.

《第348歩兵師団 第348戦車駆逐大隊 第1中隊 1944年 春 ベルギー》  
 348th Infantry Div., 348th Tank Destroyer Btn., 1st Co., Belgium, Spring 1944

車体色 : XF-60 ダークイエロー  
 Hull color TS-3 Dark yellow  
 Wannen-Farbe Dunkelgelb  
 Couleur de la coque Jaune foncé

迷彩色 : XF-59:1  
 Camouflage +XF-60:1  
 Tarnfarbe Sandgelb  
 Camouflage Jaune désert

ダークイエロー :1+ デザートイエロー :1  
 Dark yellow Desert yellow  
 Dunkelgelb Sandgelb  
 Jaune foncé Jaune désert



●オーブントップの上面を覆うキャンパスカバーを留めるための金具に沿って、色調の違う2色のダークイエローで塗り分けられたマーダーⅢ M型の例が複数の写真で確認できます。この車輛もその一例で、車体側面には二桁の車輛番号が記入されています。

●Two dark yellow color tones divided along the line of clamps for top cover. A number of photographic records of Marder III M with this coloring can be seen. This vehicle indicates a two-digit vehicle number on the sides.

●Zwei dunkelgelbe Farbtöne, geteilt entlang der Linie der Klampen für die obere Abdeckung. Es existiert eine ganze Anzahl Fotografien des Marder III M mit dieser Farbgebung. Dieses Fahrzeug weist eine zweistellige Fahrzeugnummer an den Seiten auf.

●Deux tons de jaune sombre de part et d'autre de la ligne des fixations de la bâche de protection. Un certain nombre de photos de Marder III M montre cette particularité. Ce véhicule porte un numéro d'identification à deux chiffres sur les flancs.

《第346歩兵師団 第346戦車駆逐大隊 第1中隊 1945年 オランダ》  
346th Infantry Div., 346th Tank Destroyer Bttn., 1st Co., Netherlands, 1945

車体色 : XF-60 ダークイエロー  
Hull color TS-3 Dark yellow  
Wannen-Farbe Dunkelgelb  
Couleur de la coque Jaune foncé

迷彩色 : XF-61 ダークグリーン  
Camouflage TS-2 Dark green  
Tarnfarbe Dunkelgrün  
Camouflage Vert foncé

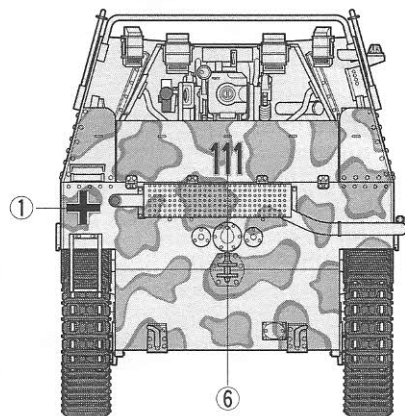
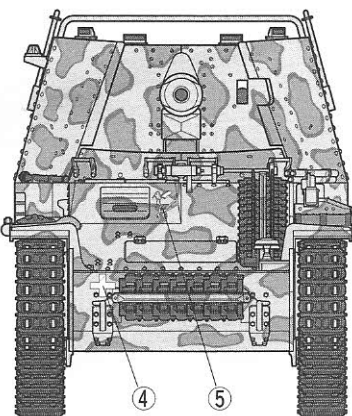
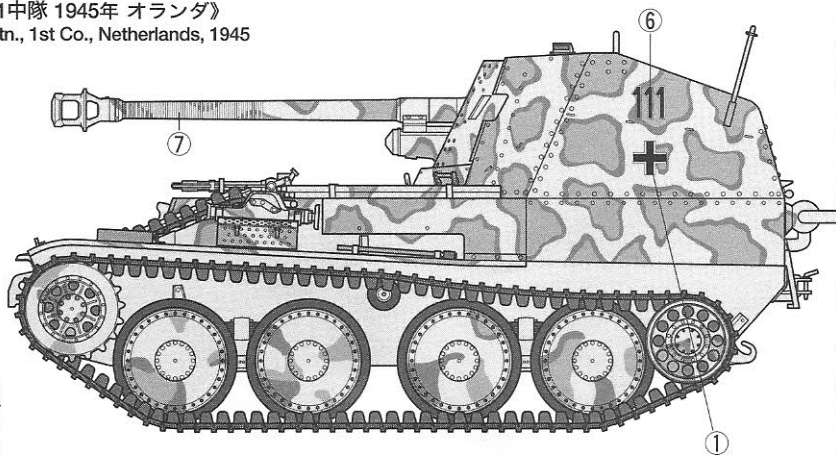
迷彩色 : XF-64 レッドブラウン  
Camouflage TS-1 Red brown  
Tarnfarbe Rotbraun  
Camouflage Rouge brun

●終戦の頃にカナダ軍が撮影した写真に記録されている車輛で、状況から第346歩兵師団の所属車と思われます。砲身には32本の撃破マークを記入、車体はダークイエローの基本塗装にレッドブラウンで縁取りした大きなダークグリーンの独特な斑点迷彩が施されています。なお、操縦席前面の鳥のマークは捕獲後に描かれたものと思われます。

●The photograph taken at the end of the war by the Canadian Army provides evidence that this vehicle belonged to 346th Infantry Division. 32 score marks are on the gun barrel. This vehicle features the unique camouflage pattern of dark green large spots rimmed with red brown, painted on a dark yellow surface.

●Dieses bei Kriegsende von der Kanadischen Armee aufgenommene Foto liefert den Beweis, dass das Fahrzeug zur 346. Infanterie-Division gehörte. Auf dem Kanonenrohr finden sich 32 Treffer-Markierungen. Das Fahrzeug zeigt ein einzigartiges Tarnmuster von großen, dunkelgrünen Flecken mit rotbraunem Rand auf dunkelgelben Grund.

●Cette photographie prise à la fin de la guerre par des troupes canadiennes met en évidence qu'il s'agit d'un véhicule de la 346<sup>ème</sup> Division d'Infanterie. Trente-deux marques de victoires figurent sur le fût du canon. Le schéma de camouflage est très particulier : de grandes tâches vertes cerclées de brun rouge sur la base jaune sombre.



《独立第561戦車駆逐大隊 第3中隊 1944年 夏 ロシア》  
561st Independent Tank Destroyer Bttn., 3rd Co., Russia, Summer 1944

車体色 : XF-60 ダークイエロー  
Hull color TS-3 Dark yellow  
Wannen-Farbe Dunkelgelb  
Couleur de la coque Jaune foncé

迷彩色 : XF-61 ダークグリーン  
Camouflage TS-2 Dark green  
Tarnfarbe Dunkelgrün  
Camouflage Vert foncé

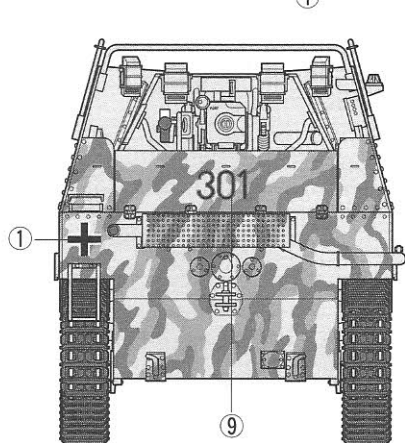
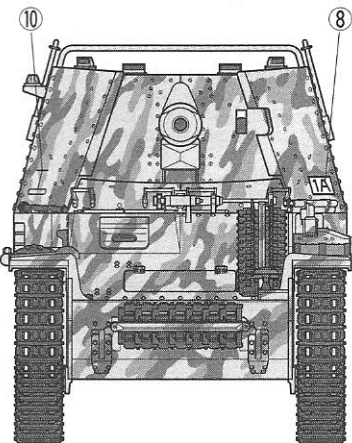
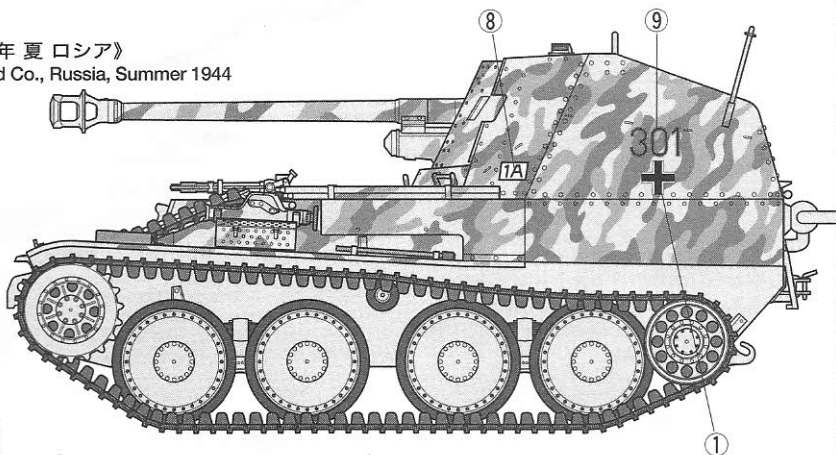
迷彩色 : XF-64 レッドブラウン  
Camouflage TS-1 Red brown  
Tarnfarbe Rotbraun  
Camouflage Rouge brun

●部隊の編成地であるベルリンの車輛登録記号“1A”（ローマ数字のIとA）を部隊マークとした独立第561戦車駆逐大隊の所属車で、三色迷彩が施されています。歴戦の独立戦車駆逐部隊である同部隊は、以前にはマルダーⅡを装備していました。

●561st Independent Tank Destroyer Battalion adopted the symbol “I A” (Roman numeral and alphabet) for their unit marking, which indicates the place of registration, Berlin. Before the taking of this photo, this veteran battalion had been equipped with Marder II units.

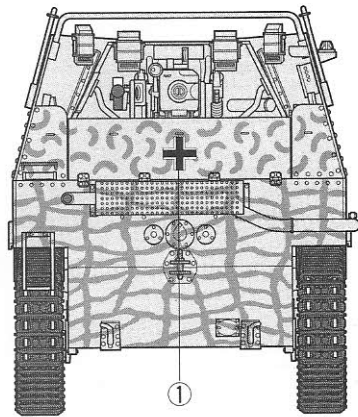
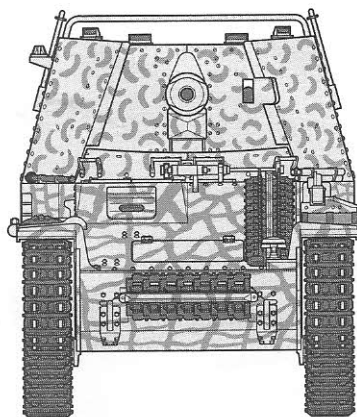
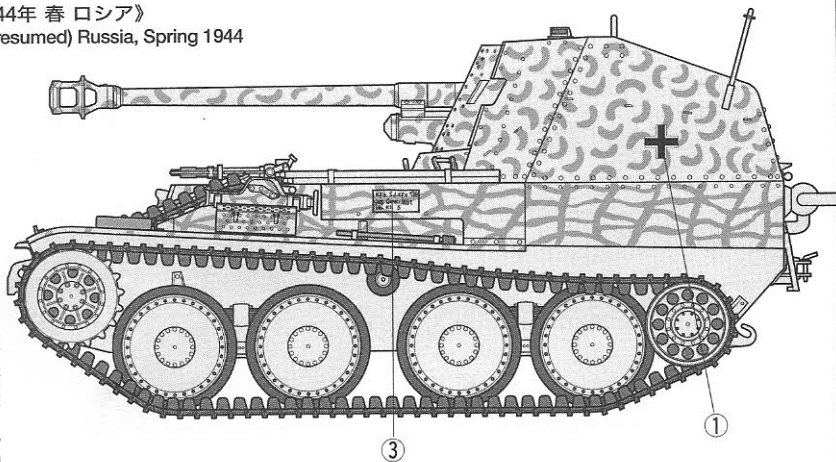
●Das 561. Unabhängige Jagdpanzer-Bataillon hatte sich das Symbol “I A” (Römische Zahl und Buchstabe) als Markierung der Einheit angeeignet, was als Registrierungsort Berlin ausweist. Bevor dieses Foto entstand, war dieses Veteranen-Bataillon mit Marder II Einheiten ausgerüstet.

●Le 561<sup>ème</sup> Bataillon de Chasseurs de Chars Autonome adopta le symbole “I A” (chiffre romain et alphabet) pour ses marquages. Cela signifie son lieu d'immatriculation : Berlin. Avant la prise de cette photo, cette unité vétéran était équipée de Marder II.



《独立第616戦車駆逐大隊所属(推定) 1944年 春 ロシア》  
616th Independent Tank Destroyer Bttn., (presumed) Russia, Spring 1944

- 車体色 : XF-60 ダークイエロー  
Hull color TS-3 Dark yellow  
Wannen-Farbe Dunkelgelb  
Couleur de la coque Jaune foncé
- 迷彩色 : XF-61 ダークグリーン  
Camouflage TS-2 Dark green  
Tarnfarbe Dunkelgrün  
Camouflage Vert foncé



●1944年春に撮影された戦場写真に記録されている車輛で、ドイツの同盟軍であるハンガリー軍の兵士と一緒に写し込まれている状況から東部戦線の独立第616戦車駆逐大隊所属車と思われる。車体はダークイエローの基本塗装にダークグリーンの特徴的な三日月模様の迷彩が施されています。

●This vehicle is featured on a battlefield photograph taken in 1944. Considering that Hungarian soldiers are seen allied with German troops on the photo, this vehicle is assumed to have belonged to 616th Tank Destroyer Battalion in the Eastern Front. A characteristic dark green, crescent camouflage pattern had been applied.

●Dieses Fahrzeug ist auf einem Schlachtfeld-Foto von 1944 dargestellt. Wenn man in Betracht zieht, dass auf dem Foto Ungarische Soldaten Verbündete der Deutschen Truppen sind, kann man annehmen, dass dieses Fahrzeug zum Jagdpanzer-Bataillon 616 an der Ostfront gehörte. Ein markantes, halbmondförmiges Tarnmuster in dunkelgrün ist aufgetragen.

●Ce véhicule apparaît sur une photo sur le champ de bataille prise en 1944. Considérant qu'on y voit des soldats hongrois alliés des allemands, ce véhicule doit appartenir au 616ème Bataillon de Chasseurs de Chars sur le front est. Un camouflage caractéristique avec motifs verts en forme de croissants a été appliqué.

## APPLYING DECALS

### 《スライドマークのはりかた》

- ①はりたいマークをハサミで切りぬぎます。
- ②マークをぬるま湯に10秒ほどひたしてからタオル等の布の上におきます。
- ③紙紙のはしを手で持ち、貼る位置にマークをスライドさせてモデルに移してください。
- ④指に少し水をつけてマークをぬらしながら、正しい位置にずらしします。
- ⑤やわらかい布でマークの内側の気泡をおし出しながら、おしつけるようにして水分をとりずらします。

### DECAL APPLICATION

1. Cut off decal from sheet.

2. Dip the decal in tepid water for about 10 sec. and place on a clean cloth.
3. Hold the backing sheet edge and slide decal onto the model.
4. Move decal into position by wetting decal with finger.
5. Press decal gently down with a soft cloth until excess water and air bubbles are gone.

### ANBRINGUNG DES ABZIEHBILDES

1. Abziehbild vom Blatt ausschneiden.
2. Das Abziehbild ungefähr 10 Sek. in lauwarmes Wasser tauchen, dann auf sauberen Stoff legen.
3. Die Kante der Unterlage halten und das Abziehbild auf das Modell schieben.
4. Das Abziehbild an die richtige Stelle schieben und dabei mit dem Finger das Abziehbild

bild maßmachen.  
5. Das abziehbild mit weichem Stoff ganz andrücken, bis kein überflüssiges Wasser und keine Luftblasen mehr vorhanden sind.

### APPLICATION DES DÉCALCOMANIES

1. Découpez la décalcomanie de sa feuille.
2. Plongez la décalcomanie dans de l'eau tiède pendant 10 secondes environ et poser sur un linge propre.
3. Retenez la feuille de protection par le côté et glissez la décalcomanie sur le modèle réduit.
4. Placez la décalcomanie à l'endroit voulu en la mouillant avec un de vos doigts.
5. Pressez doucement la décalcomanie avec un tissu doux jusqu'à ce que l'eau en excès et les bulles aient disparu.

### AFTER MARKET SERVICE CARD

When purchasing Tamiya replacement parts, please take or send this form to your local Tamiya dealer so that the parts required can be correctly identified and supplied. Please note that specifications, availability and price are subject to change without notice.

#### Parts code

|         |                                  |
|---------|----------------------------------|
| 0003673 | .....A Parts (1 pc.)             |
| 0003674 | .....E Parts                     |
| 0003675 | .....F Parts                     |
| 9003570 | .....G Parts                     |
| 9003571 | .....H Parts                     |
| 0443196 | .....Track                       |
| 9442023 | .....2x3mm Poly Cap (4 pcs.)     |
| 9403092 | .....Etching Parts & Enamel Wire |
| 9493008 | .....Decal                       |
| 1053335 | .....Instructions                |

ITEM 35255

### 《郵便振替のご利用法》

郵便局の払込用紙の通信欄にこのカードを参考にITEM番号、スケール、製品名、部品名、数量を必ずご記入ください。振込住所欄には電話番号もお書きいただき、口座番号・00810-9-1118、加入者名・田宮模型でお振込ください。

## MARDER III M

### GERMAN TANK DESTROYER

Marder III Ausf.M 7.5cm Pak 40 3 auf Gw.38 t Sd. Kfz.138

1/35 ミリタリーミニチュアシリーズNO.255

ドイツ対戦車自走砲マダーIII M (7.5cm Pak40搭載型)

部品をなくしたり、こわした方は、下のステッカーが貼られたカスタマーサービス取次店でご注文いただけます。当社カスタマーサービスに直接ご注文する場合は、このカードの必要部品を○でかこみ代金を現金書留または、定額小為替(100円以下は切手可)と一緒に申し込みください。なお、ご送金にはタミヤカードや郵便振替、代金書払いもご利用いただけます。

《お問い合わせ電話番号》

静岡 054-283-0003

東京 03-3899-3765 (静岡へ自動転送)

営業時間/平日 8:00~20:00 土、日、祝日 8:00~17:00

|           |           |         |
|-----------|-----------|---------|
| A/パーツ(1枚) | .....400円 | 0003673 |
| E/パーツ     | .....610円 | 0003674 |
| F/パーツ     | .....360円 | 0003675 |
| G/パーツ     | .....590円 | 9003570 |



|                 |           |         |
|-----------------|-----------|---------|
| H/パーツ           | .....560円 | 9003571 |
| キャタピラ           | .....440円 | 0443196 |
| 2x3mmポリキャップ(4個) | .....120円 | 9442023 |
| エッチングパーツ・エナメル線  | .....230円 | 9403092 |
| マーク             | .....220円 | 9493008 |

For Japanese use only!

ITEM 35255

|        |                      |
|--------|----------------------|
| 住所     | <input type="text"/> |
| 電話 ( ) | -                    |
| 氏名     | <input type="text"/> |

★上記の価格は予告なく変更となる場合があります。



0503

ITEM 35255 MARDER III M (1053335)