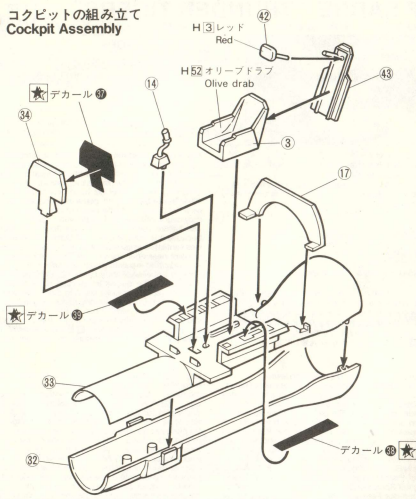


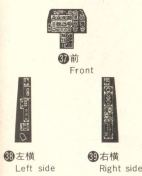
1 コックピットの組み立て Cockpit Assembly



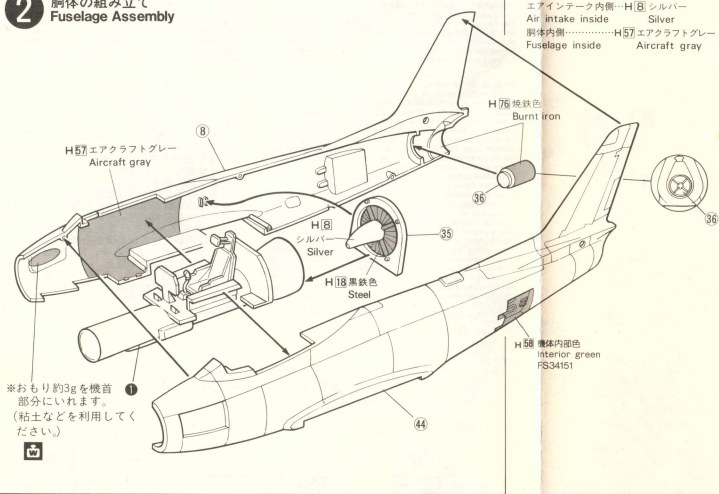
コックピット内側……H57 エアクラフトグレー
Cockpit inside Aircraft gray
操縦棒……………H2 ブラック
Control colum Black

デカール⑨、⑩、⑪を貼る場合は、
接着面を平らに削ります。

計器盤
デカール
Meter Panel
Decals



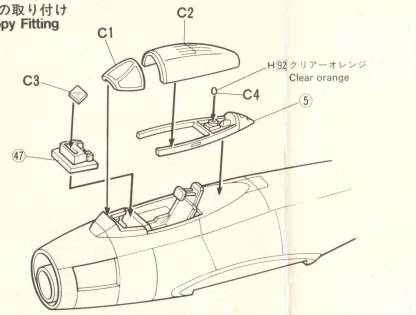
2 胴体の組み立て Fuselage Assembly



エアインテーク内側……H8 シルバー
Air intake inside Silver
胴体内側……………H57 エアクラフトグレー
Fuselage inside Aircraft gray

※おもり約3gを機首
部分にいれます。
(粘土などを利用してく
ださい。)

3 風防の取り付け Canopy Fitting

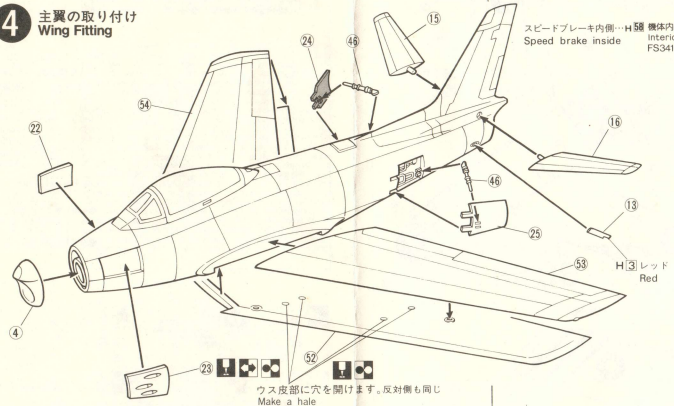


キャノピー開状態参考図
C1 C2



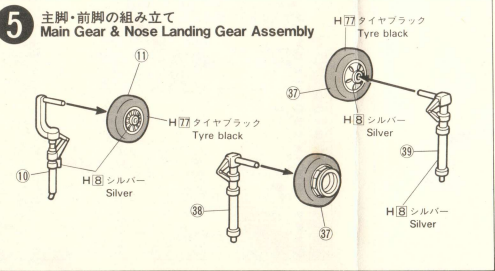
スピードブレーキ内側……H58 機体内部色
Speed brake inside Interior green
FS34151

4 主翼の取り付け Wing Fitting



ワス皮部に穴を開けます。反対側も同じ
Make a hole

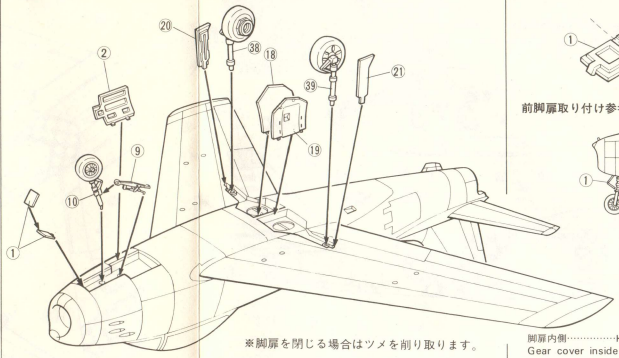
5 主脚・前脚の組み立て Main Gear & Nose Landing Gear Assembly



スピードブレーキ
開状態参考図
25 反対側 24

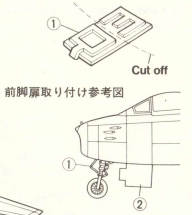
脚柱……………H8 シルバー
Gear strut Silver
オレオ……………H8 シルバー
Oleo strut Silver
ホイール……………H8 シルバー
Wheel Silver
タイヤ……………H77 タイヤブラック
Tyre Tyre black

6 主脚・前脚の取り付け Main Gear & Nose Landing Gear Fitting

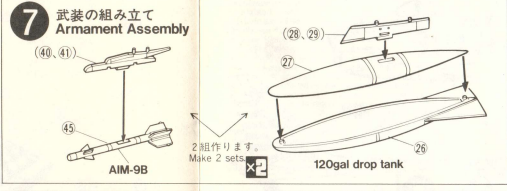


※脚扉を閉じる場合はツメを削り取ります。

※前脚を出す場合は、①前脚扉を図のよ
うに切り離して取り付けます。



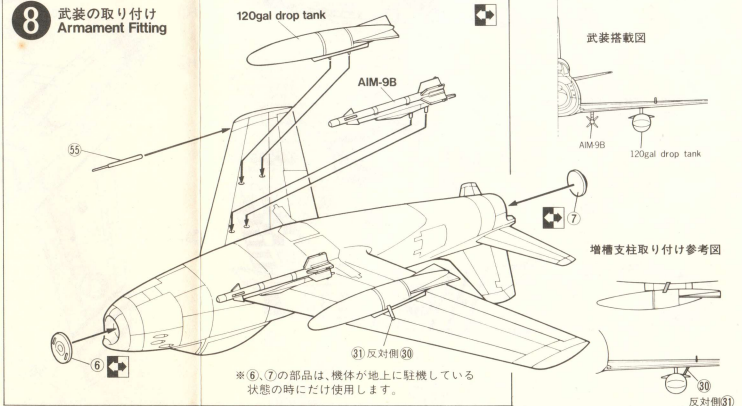
7 武装の組み立て Armament Assembly



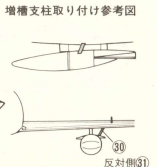
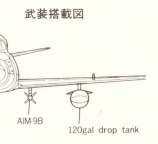
2組作ります。
Make 2 sets

脚扉内側……………H8 シルバー
Gear cover inside Silver
脚取納庫……………H58 機体内部色
Gear bay Interior green
FS34151
AIM-9B サイドワインダーの塗装
AIM-9B Sidewinder Painting
H4 イエロー
Yellow
H2 ブラック H16 ホワイト H8 シルバー
Black White Silver
200ガロン燃料タンク……H8 シルバー
200gal drop tank Silver
パイロン……………H8 シルバー
Pylon Silver

8 武装の取り付け Armament Fitting

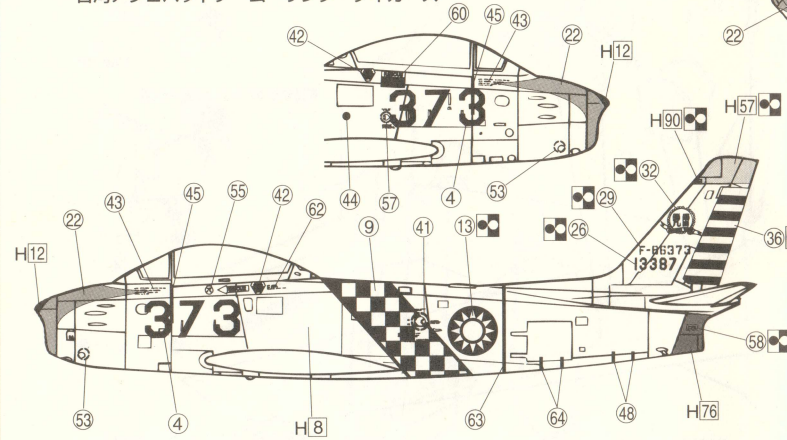


※⑥、⑦の部品は、機体が地上に駐機している
状態の時にだけ使用します。

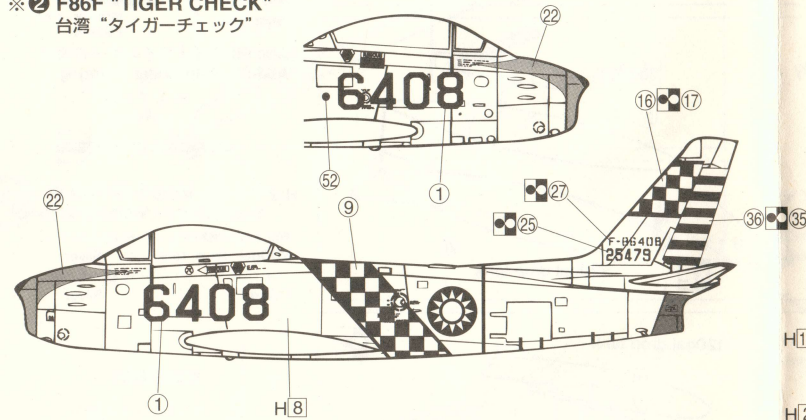


Marking & Painting

※ ① F86F "雷虎小組" THUNDER TIGERS
台湾アクロバットチーム "サンダータイガース"



※ ② F86F "TIGER CHECK"
台湾 "タイガーチェック"



※ ③ F86F "TIGER MOUTH"
台湾 "タイガーマウス"

