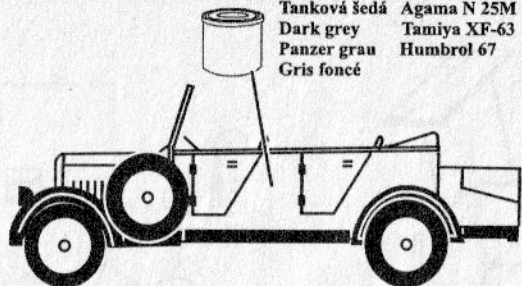
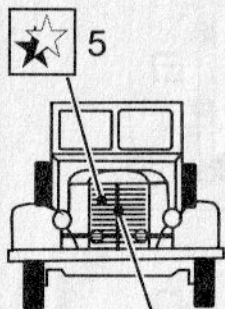
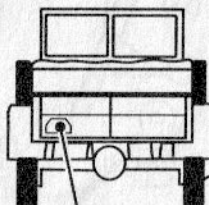
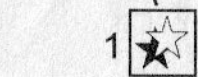


1
Polsko 1939
Polen 1939
Poland 1939
Pologne 1939

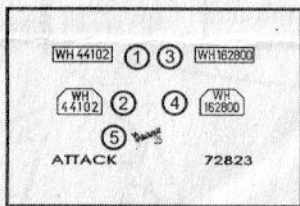


Tanková šedá Agama N 25M
Dark grey Tamiya XF-63
Panzer grau Humbrol 67
Gris foncé



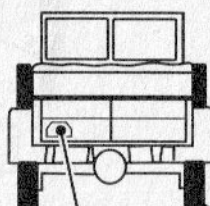
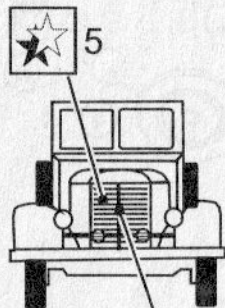
Černá Agama 36 M
Black Tamiya XF 1
Schwarz Humbrol 33
Noir

Obtisk
Decalque
Abziehbilder
Decal

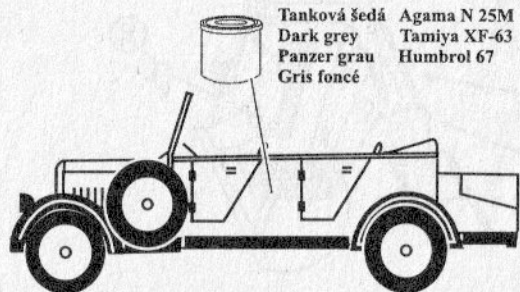


KAMUFLÁŽ - PAINTING - BEMALUNG - DECORATION

2
France 1940
France 1940
Frankreich 1940
France 1940



Černá Agama 36 M
Black Tamiya XF 1
Schwarz Humbrol 33
Noir



Tanková šedá Agama N 25M
Dark grey Tamiya XF-63
Panzer grau Humbrol 67
Gris foncé



ATTACK
HOBBY KITS

1/72 72823

Phänomen Granit 25H
Kübelwagen

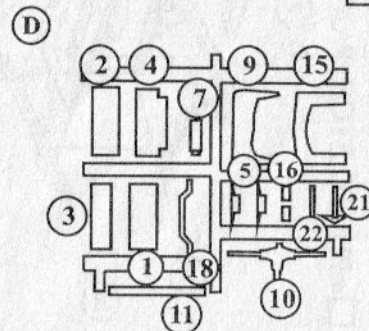
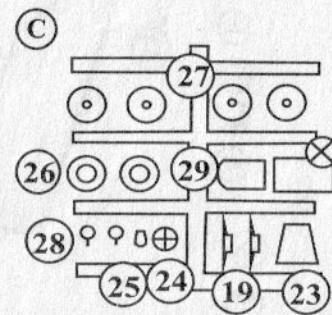
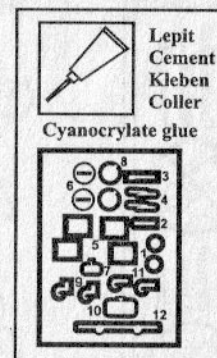
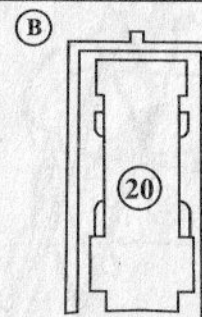
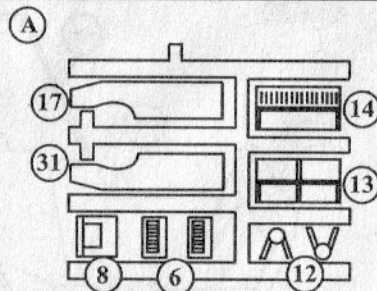
www.attack.hobby.kits.web.wo.cz

Pozor: Před sestavením modelu pozorně prostudujte návod a sestavení jednotlivých částí. Všechny díly jsou číslovány. Pečlivě oddělte jednotlivé díly stavebnice. Malým pilníkem odstraňte případné nerovnosti. Před slepením proveďte zkušební sestavení bez pužití lepidla. Nařete všechny vnitřní, nebo špatně dostupné díly před slepením. Jednotlivé obtisky vystříhnete a na několik vteřin položte do teplé vody. Po jejich uvolnění naneste na model podle návodu.

Attention: Before starting to assemble the model, carefully examine the various assembly phases indicated in the drawings. All parts are numbered. Carefully remove the parts from the sprues using a razor blade or emery paper. Eliminate any burrs, check the fit of each piece before cementing in place. Before assembly, paint any internal parts of the model or parts which are difficult to get at once assembly has been made. To apply decals cut sheet as required, dip in warm water for a few seconds, slide off backing into position shown.

Achtung: Vor der Montage des Modells Aufmerksam die Verschiedenen Phasen der auf den Zeichnungen Angegeben Zusammensetzung Beachten und Durchlesen. Alle Teile sind Numeriert. Sorgfältig die Einzelnen Teile Abnehmen. Mit einer Kleinen Feile oder mit Sandpapier Eventuelle Unregelmässigkeiten Beseitigen, die Teile vor dem Verkleben ungeleimt zusammenhalten, um ihren Passitz zu prüfen. Vor der Zusammensetzung Eventuelle Innere Teile, die nach der Zusammensetzung Schlecht zu Erreichen sind, Lacken. Um die Abziehbilder aufzukleben, diese Ausschneiden, kurz in warmens wasser tauchen, dann abziehen und wie abgebildet aufkleben.

Attention: Avant de procéder au montage du modèle, étudier attentivement les différentes phases d'assemblage indiquées sur le dessin. Toutes les pièces sont numérotées. Détacher avec soin les pièces des montants. Eliminer avec une petite lime ou avec du papier de verre à grain fin les bavures éventuelles, contrôler que chaque pièce soit bien conforme avant de la coller à sa place. Poindre, avant de les assembler les éventuels détails internes du modèle ou les pièces difficiles à atteindre une fois l'assemblage effectué. Pour coller les décalques, découpez le motif plongez - le quelques secondes dans l'eau chaude puis posez - le à l'endroit indiqué en décollant le support papier.



2x

Opakovat
Repeat this operation
Vorgang wiederholen
Répéter l'opération



Lepit
Cement
Kleben
Coller



Nelepit
Don't cement
Nicht kleben
Ne pas coller



Vrtat
Open hole
Öffen
Faire un trou



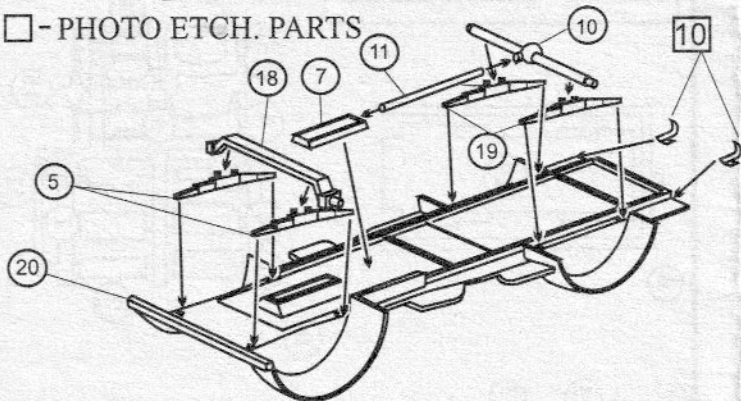
Oddělit
Remove and throw away
Enternen
Quete y tite



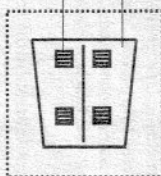
Volba
Alternative part
Auswahlmöglichkeit
Choix

1 B C D

□ - PHOTO ETCH. PARTS



4x 9 23

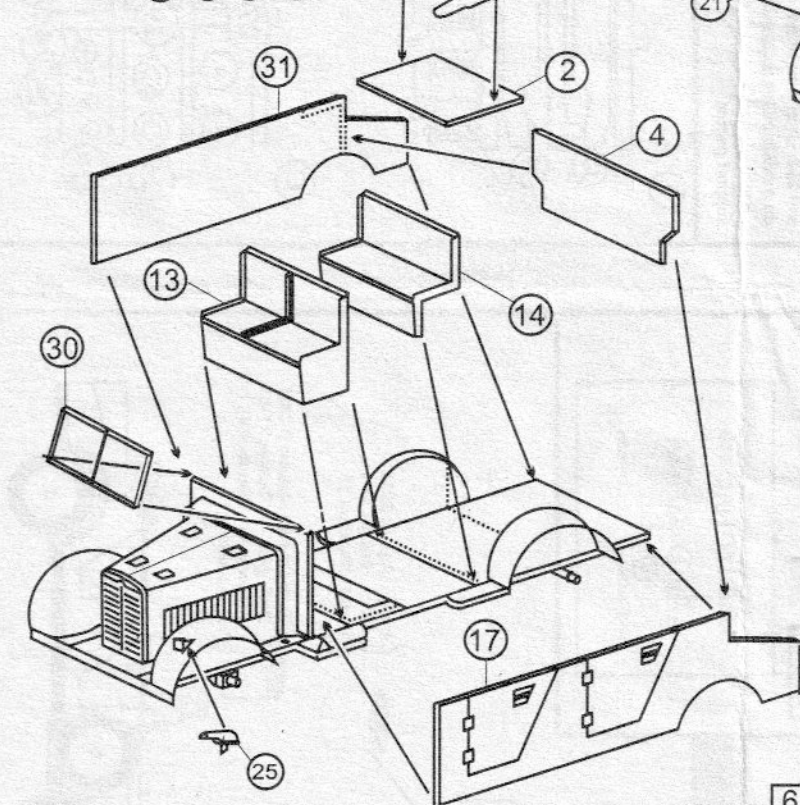


2 2x A C D

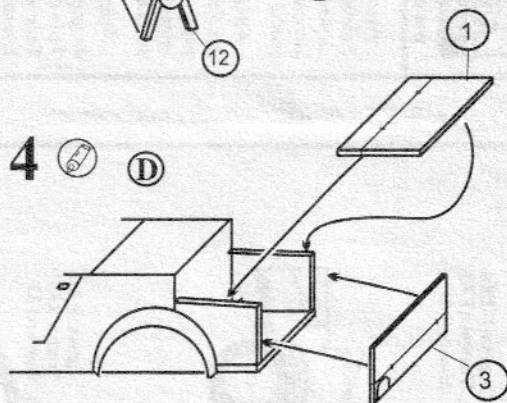
□ - PHOTO ETCH. PARTS



3 A C D E



4 D



5 2x A C

□ - PHOTO ETCH. PARTS

