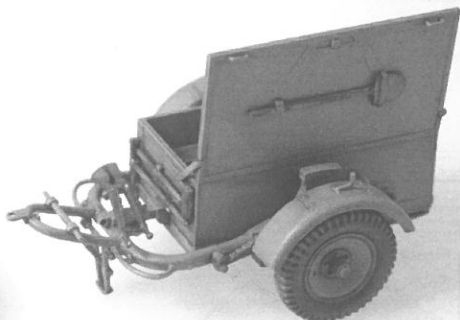
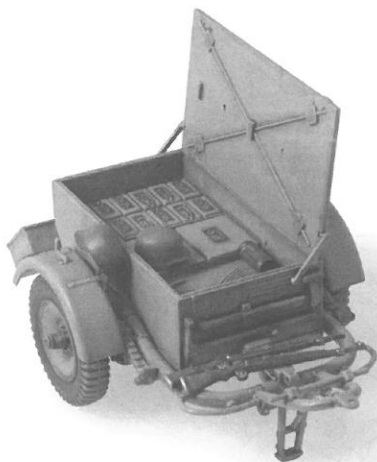


made in Italy

1:35 scale

No 6450

Sd. Anhänger 51



- EN** **WARNING:** Model for adult modellers age 14 and over
IT **ATTENZIONE:** Modello per collezionisti adulti di età superiore ai 14 anni
FR **ATTENTION:** Modèle pour modélistes de 14 ans et plus.
DE **ACHTUNG:** Modellbausätze Für Modellbauer über 14 Jahre.
NL **WAARSCHWING:** Geschikt voor 14 jaar en ouder.
ES **ATENCIÓN:** Modelo para modelistas mayores de 14 años.

EN **ATTENTION - Useful advice!**

Study the instructions carefully prior to assembly. Remove parts from frame with a sharp knife or a pair of scissors and trim away excess plastic. Do not pull or pry. Assemble the parts in numerical sequence. Use plastic cement ONLY and use cement sparingly to avoid damaging the model. Black arrows indicate parts to be glued together. White arrows indicate on which frame the parts must be assembled WITHOUT using cement. These letters (A - B - C...) indicate on which frame the parts will be found. Paint small parts before detaching them from frame. Remove paint where parts are to be cemented. Crossed out parts must not be used.

IT **ATTENZIONE - Consigli utili!**

Prima di iniziare il montaggio studiare attentamente il disegno. Staccare con molta cura i pezzi dalle stampe, usando un taglia-basta oppure un paio di forbici e togliere con una piccola lima o con carta vetrata fine eventuali sbavature. Mai staccare i pezzi con le mani. Montarli seguendo l'ordine delle numerazioni delle tavole. Eliminare dalla stampata il numero del pezzo appena montato facendogli sopra una croce. Le frecce nere indicano i pezzi da incollare, le frecce bianche indicano i pezzi da montare senza colla. Usare solo colla per polistirolo. Le lettere (A - B - C...) ai lati dei numeri indicano la stampata ove si trova il pezzo da montare. I pezzi sbarrati da una croce non sono da utilizzare.

DE **ACHTUNG - Ein nützlicher Rat!**

Vor der Montage die Zeichnung aufmerksam studieren. Die einzelnen Montageteile mit einem Messer oder einer Schere vom Spritzling sorgfältig entfernen. Eventuelle Geste werden mit einer Klinge oder feinem Schmirgelpapier beseitigt. Keinesfalls die Montageteile mit den Händen entfernen. Bei der Montage der Teilenummerung folgen. Pleile zeigen die zu montierenden Teile während die weissen Pfeile die ohne Leim zu montierenden Teile anzeigen. Bitte nur Plastikklebstoff verwenden. Die Buchstaben (A - B - C...) neben den Nummern zeigen auf welchem Spritzling der zu montierende Teil zu finden ist. Die mit einem Kreuz markierten Teile sind nicht zu verwenden.

FR **ATTENTION - Conseils utiles!**

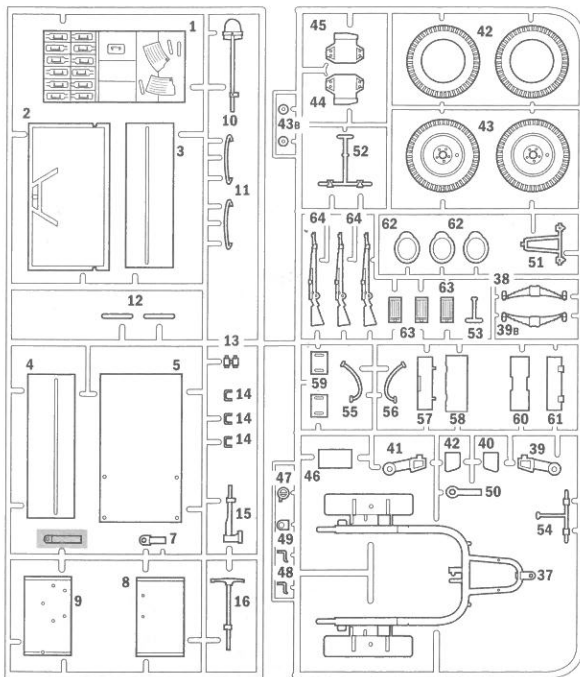
Avant de commencer le montage, étudier attentivement le dessin. Détacher avec beaucoup de soin les morceaux des moules en usant un couteau ou bien un pair de ciseaux et couper avec une petite lame avec de papier de verre fin ébarbagés éventuels. Jamais détacher les morceaux avec les mains. Monter les en suivant l'ordre de la numérotation des tables. Eliminer de la moule le numéro de la pièce qui vient d'être montée, en le faisant avec une croix. Les flèches noires indiquent les pièces à coller, les flèches blanches indiquent les pièces à monter sans colle. Employer seulement de la colle pour polystyrol. Les lettres (A - B - C...) aux côtés des numéros indiquent la moule où se trouve la pièce à monter. Les pièces marquées par une croix ne sont pas à utiliser.

ES **ATENCIÓN - Consejos útiles!**

Estudiar las instrucciones cuidadosamente antes de comenzar el montaje. Separar las piezas de las bandejas con un cuchillo afilado o un par de tijeras y retirar el exceso de plástico o rebaba. No arrancar las piezas. Montar las piezas en orden numérico. Utilizar SOLAMENTE pegamento para plástico y en poca cantidad para evitar que se dane el modelo. Las flechas negras indican las piezas que se deben pegar juntas. Las flechas blancas indican las piezas que deben ensamblarse SIN usar pegamento. Las letras (A - B - C...) indican en que bandeja se encuentran las piezas. Pintar las piezas pequeñas antes de separarlas de la bandeja. Retirar la pintura de los lugares por donde se deban pegar las piezas.

NL **OPGELET - Belangrijke bemerkingen!**

Bestudeer zorgvuldig het montageplan voor het bouwen. Breuk nooit onderdelen van het kader. Maak ze los met een scherp mes of kleine nageltang. Verwijder daarna al het overblijvende plastic en pas de delen afvoers met lijmen. Gebruik alleen lijn voor plastic modellen. Werk zorgvuldig en spaarszaam, teveel lijn zal uw model beschadigen. Zwarte pijlen duiden de te lijmen delen aan. Witte pijlen verwijzen naar bewegende delen welke niet mogen worden gelijmd. Deze letters (A - B - C...) geven de kaders aan waarin de onderdelen zich bevinden. Schilder de kleine onderdelen voor ze van het kader te snijden. Verwijder de verf van de te lijmen oppervlakten.



2x

SUGGESTED COLORS

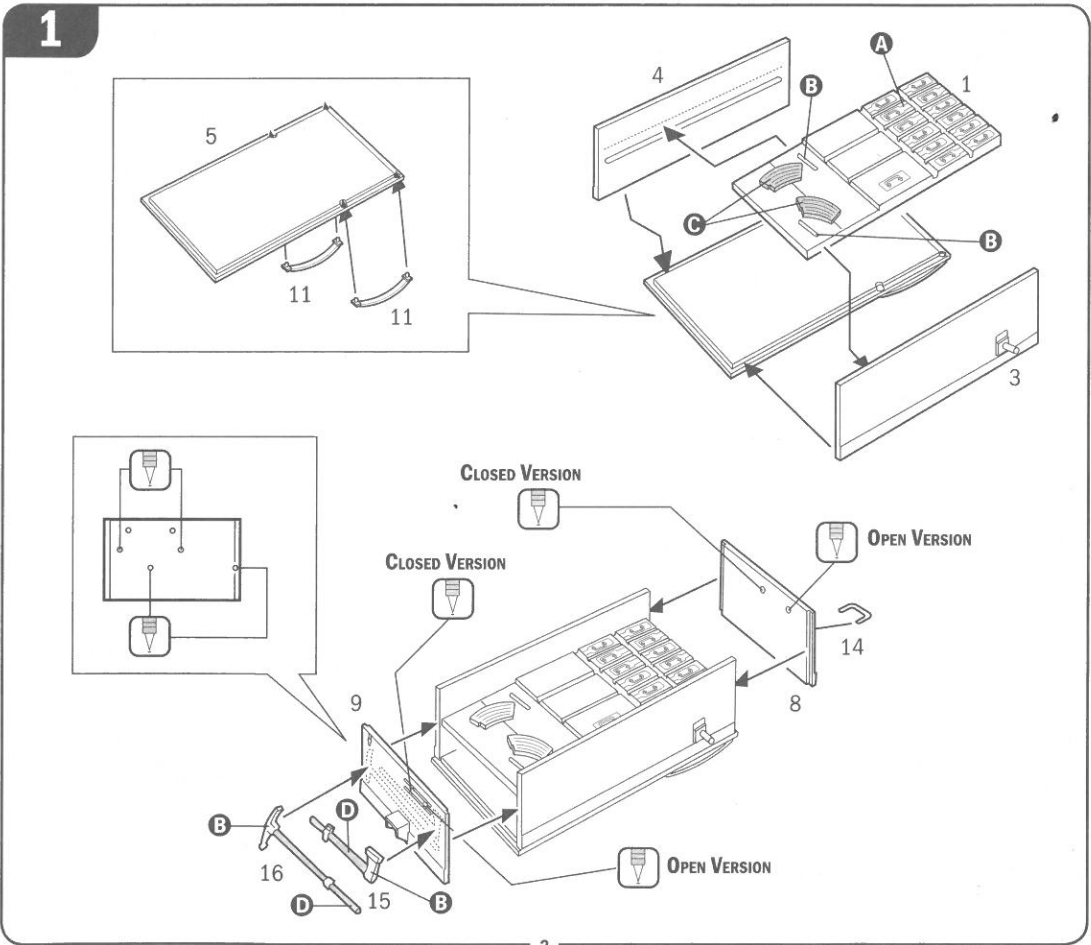
A FLAT PANZER OLIVGRUN 1943 F.S. 34128 ITALERI ACRYLCPAINT - 4798AP	B METAL FLAT STEEL F.S. 37178 ITALERI ACRYLCPAINT - 4979AP
C FLAT GUN METAL F.S. 37200 ITALERI ACRYLCPAINT - 4681AP	D FLAT WOOD F.S. 30257 ITALERI ACRYLCPAINT - 4673AP
E FLAT BLACK F.S. 37038 ITALERI ACRYLCPAINT - 4768AP	



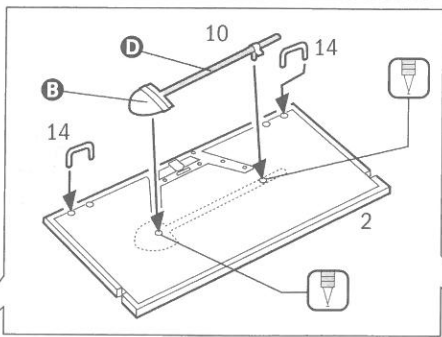
APRIRE I FORI
 DRILL HOLES
 DIE LOCHER AUSBOHREN
 OUVRIER LES TROUS
 PERFORAR LOS AGUJEROS
 BOOR GAATJES



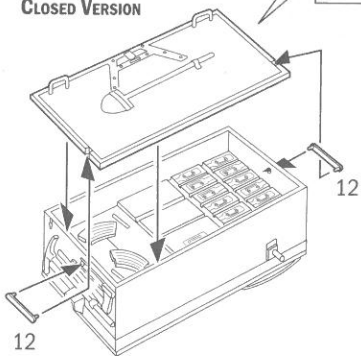
Parts not for use
 Teile werden nicht verwendet
 Parti da non utilizzare
 Pieces a ne pas utiliser



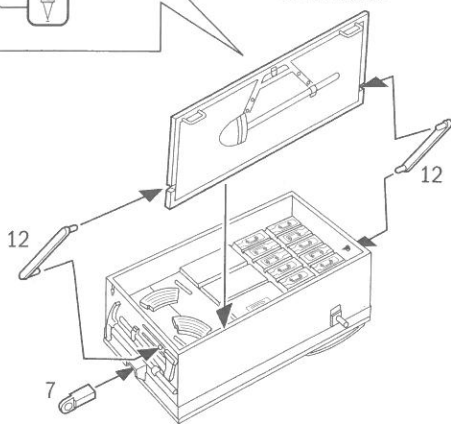
2



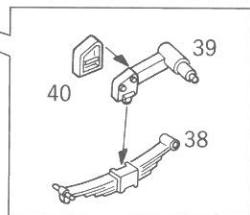
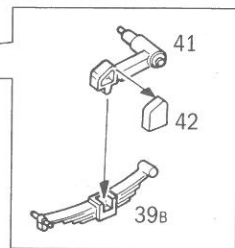
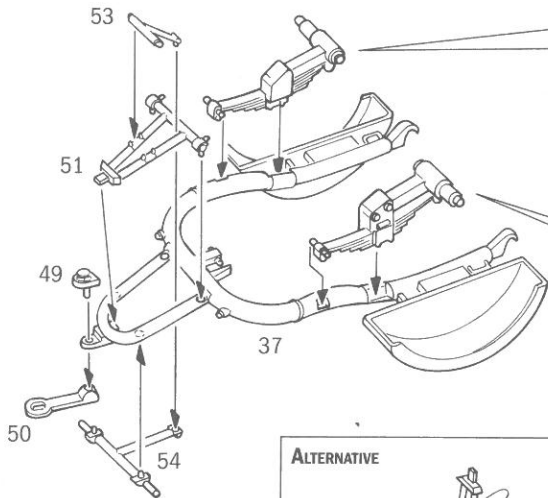
CLOSED VERSION



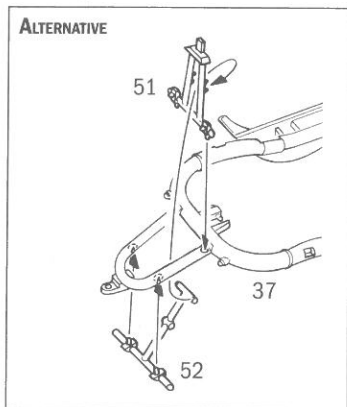
OPEN VERSION



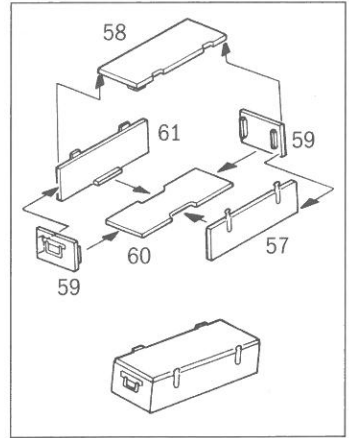
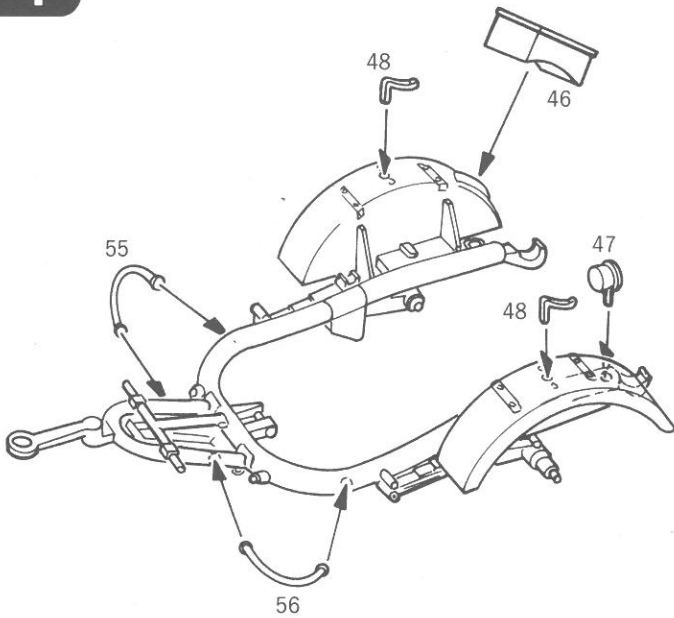
3



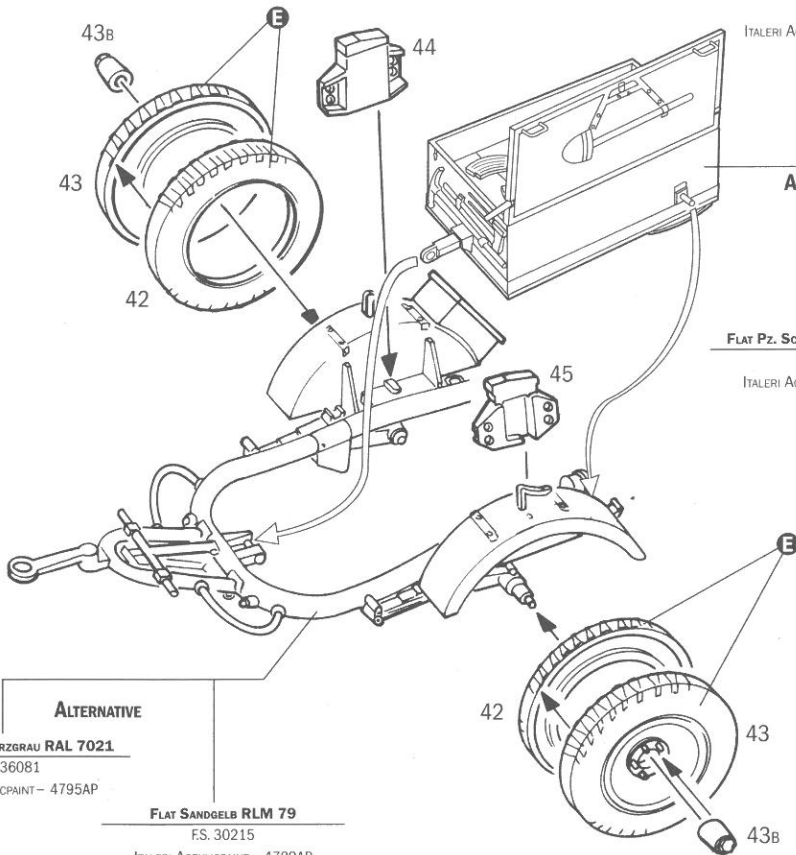
ALTERNATIVE



4



5



FLAT SANDGELB RLM 79

F.S. 30215

ITALERI ACRYLICPAINT - 4789AP

ALTERNATIVE

FLAT Pz. SCHWARZGRAU RAL 7021

F.S. 36081

ITALERI ACRYLICPAINT - 4795AP

FLAT Pz. SCHWARZGRAU RAL 7021

F.S. 36081

ITALERI ACRYLICPAINT - 4795AP

FLAT SANDGELB RLM 79

F.S. 30215

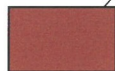
ITALERI ACRYLICPAINT - 4789AP

Suggested colors

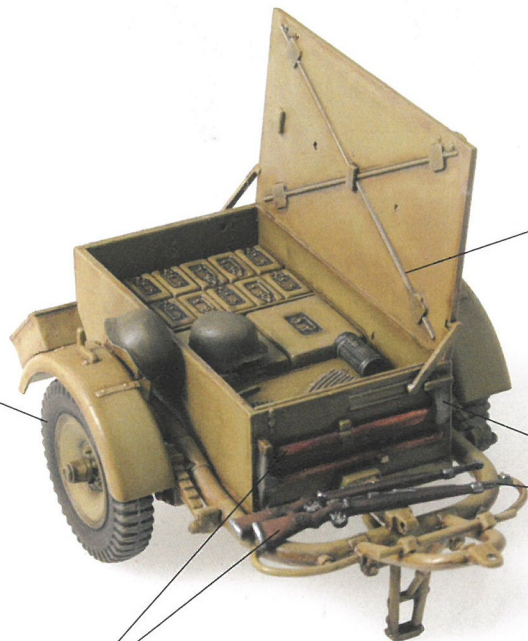
ITALERI
ACRYLIC PAINT



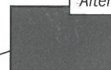
Flat Rubber
4861AP



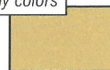
Flat Wood
4673AP



Alternative body colors



Flat Pz. Schwarzgrau
RAL 7021
4795AP



Flat Pz. Dunkelgelb 1943
4796AP



Flat Gun Metal
4681AP



ITALERI
www.italeri.com

Plastic model Kit
Maquette plastique à assembler
Model plastikowy do sklejania

For adult collectors age 14 and over.
Per collezionisti adulti di età superiore a 14 anni.
Für Modellbauer ab 14 Jahre.
Pour modélistes de 14 ans et plus.
Geschikt voor 14 jaar en ouder.
Para modelistas mayores de 14 años.

MADE IN ITALY by
Italeri S.p.A. Via Pradazzo, 6/B
I-40012 Calderara di Reno (Bologna) - Italy

[EN] Read and retain: This box contains an unassembled plastic model kit. Cement and paint needed to finish model as shown are not included. Multilingual instruction sheet with drawings and decal sheet included.

[IT] Leggere e conservare: Questo kit comprende un modello in plastica da assemblare. Per il montaggio occorrono colori e colla non contenuti in questa confezione. La scatola contiene istruzioni di montaggio grafiche, descrizioni precise in varie lingue e foglio con decalcs per decorazioni.

[DE] Lesen und bewahren: Diese Packung beinhaltet einen Plastik-Modellbausatz, eine detaillierte Bauleitung mit Zeichnungen und Abziehbilder. Für die Fertigstellung werden Klebstoff und evtl. Farbe benötigt, die nicht enthalten sind.

[FR] Lire et garder: Cette boîte contient un modèle réduit en plastique à assembler. Colle et peinture nécessaires à la réalisation du modèle non inclus. Manuel d'instructions multilingue avec schémas et planche de décalcomanies inclus.

[NL] Lezen en onthouden: Deze doos bevat een ongebouwd plastic schaalmodel. Lijm en verf om het model zoals afgebeeld te maken, zitten niet in doos. Inclusief bouwtekening in meerdere talen en transfers.

[ES] Lea y guarde: Esta caja contiene una maqueta de plástico desmontada. El pegamento y pinturas para acabar el modelo como se muestra no están incluidos. Se adjuntan instrucciones en varias lenguas y hoja de calcomanías.

Content may vary from illustrations



8 001283 064507

© 2017 Italeri S.p.A.