

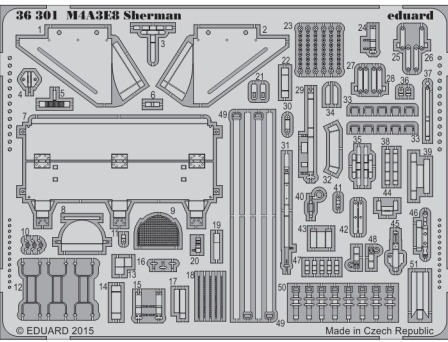


M4A3E8 Sherman

eduard

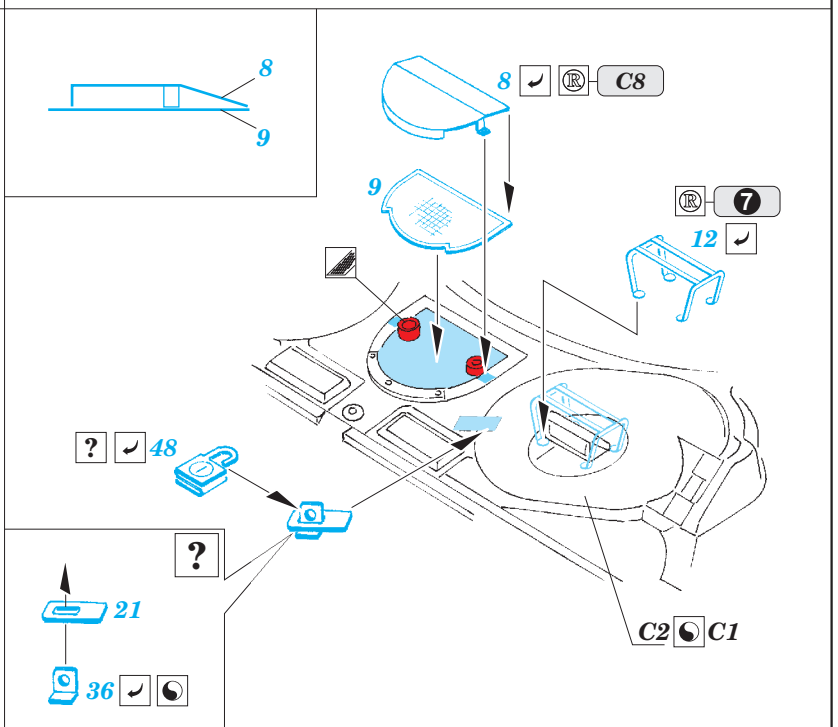
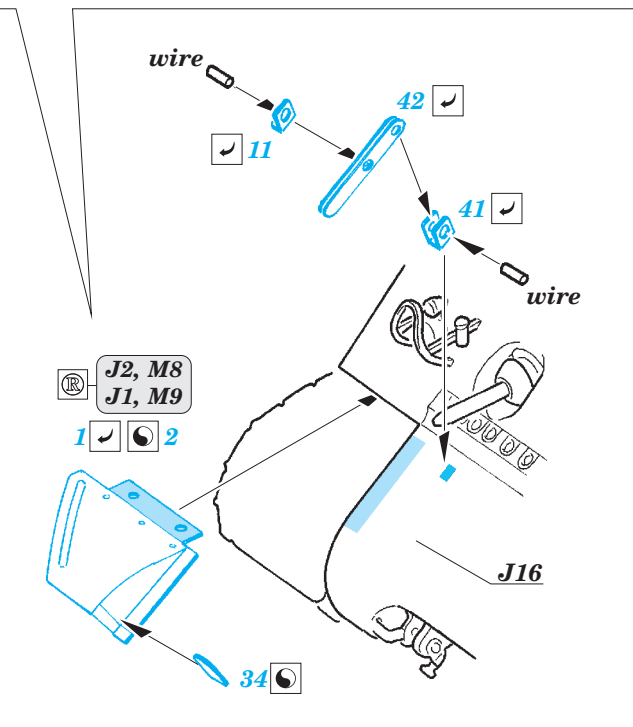
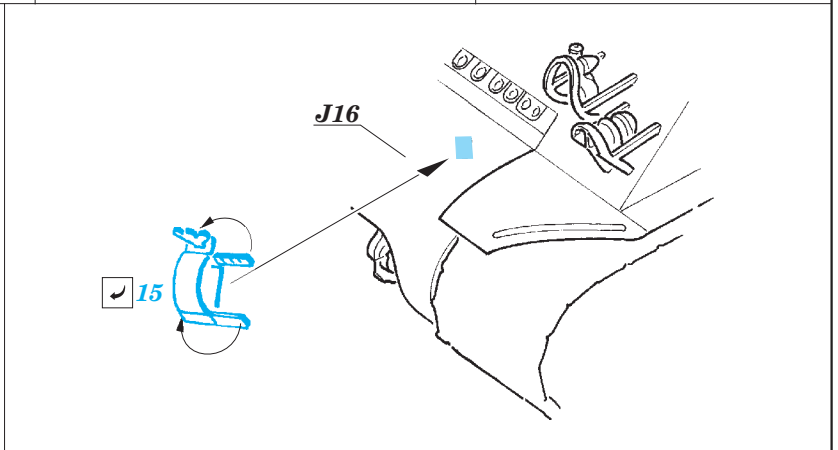
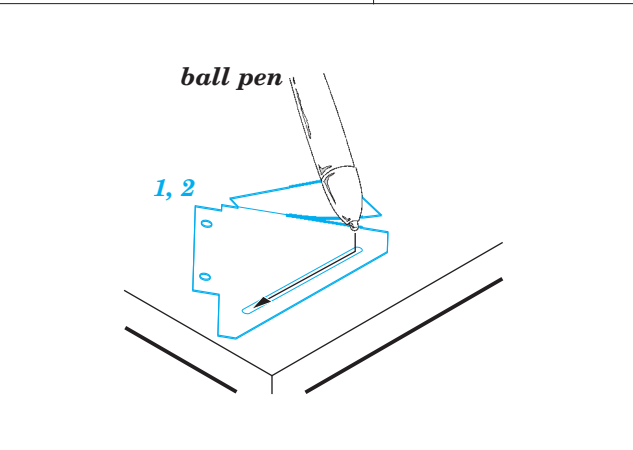
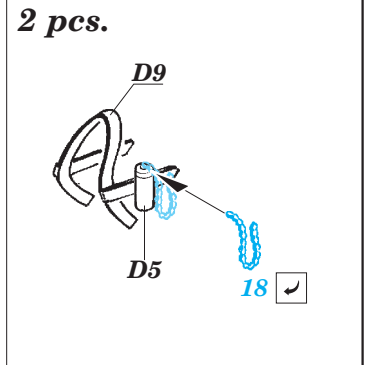
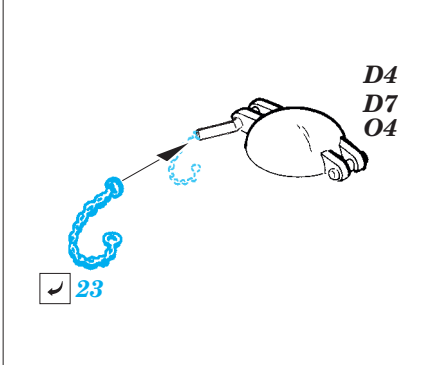
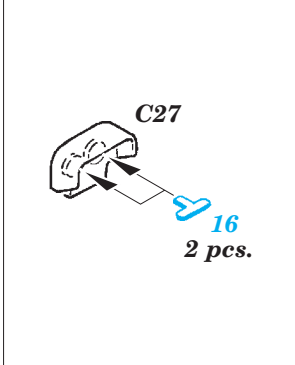
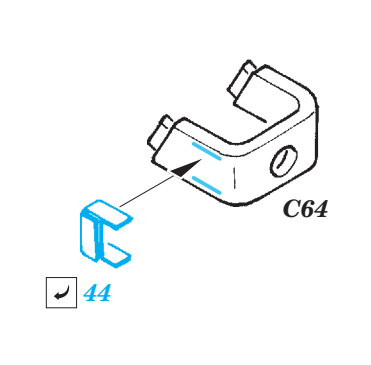
detail set for 1/35 TAMIYA No. 25175 kit • sada detailů pro stavebnici 1/35 TAMIYA No. 25175

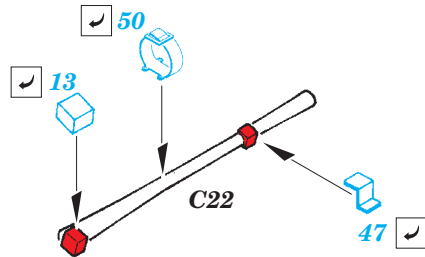
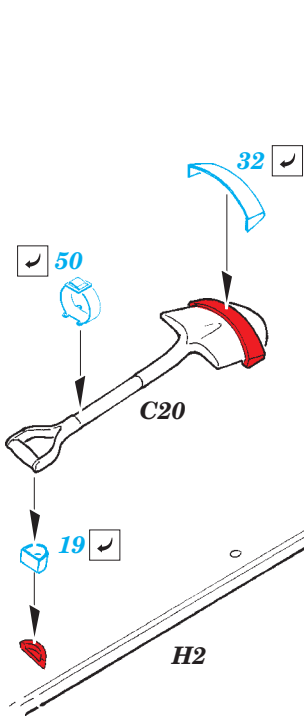
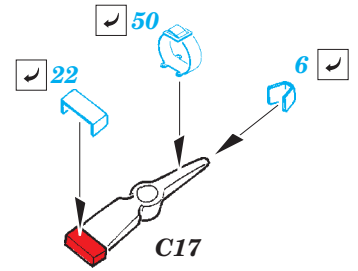
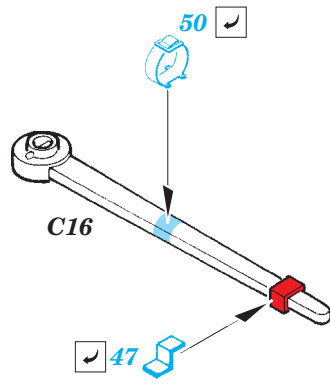
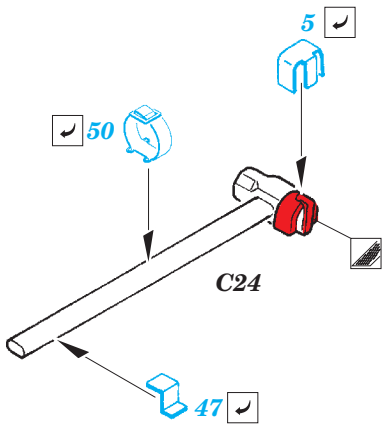
36 301



- APPLY EXPRESS MASK AND PAINT BEFORE GLUING
POUŽIT EXPRESS MASK NABARVIT PŘED SLEPENÍM
- SYMMETRICAL ASSEMBLY
SYMETRICKÁ MONTÁŽ
- REMOVE
ODSTRANIT
- GRIND
OBROUSIT
- DRILL HOLE
VRTAT OTVOR
- BEND
OHNOUT
- OPTION
VOLBA
- REPLACE
NAHRADIT
- 1** COLORED ETCHED PARTS
LEPTANÉ BAREVNÉ DÍLY
- 1** ETCHED PARTS
LEPTANÉ NEBAREVNÉ DÍLY
- 1** ORIGINAL KIT PARTS
PŮVODNÍ DÍLY STAVEBNICE

■ ORIGINAL KIT PARTS PŮVODNÍ DÍLY STAVEBNICE **■** PHOTO-ETCHED PARTS LEPTANÉ DÍLY **■** PARTS TO BE REMOVED DÍLY K ODSTRANĚNÍ **■** FILL TMLIT





Red square = [diagonal hatching symbol]

