

## F-14A TOMCAT 'INDEPENDENCE'

グラマンF-14Aトムキャットは、アメリカ海軍の主力艦上戦闘機です。F-14はAWG-9火器管制システムを搭載して、約166km先の目標を捕捉し、最大24目標を追尾することができます。しかも、その内6機を個別にAIM-54フェニックスミサイル(最大射程約185km)で、同時攻撃が行えるという他の追従を許さない多目標同時処理能力をもっています。もう一つの特徴は、可変後退翼を採用していることです。この可変翼は、マッハ・スウィープ・プログラム・コンピュータによって常に最適の揚抗比が得られるように主翼の後退角を変化させます。また、格納用の後退角では75°になり、空母甲板

The Grumman F-14A Tomcat is the workhorse of the United States Navy's fighter aircraft inventory. Mounting an AWG-9 weapons control system, it can lock onto and track as many as 24 targets up to about 166 kilometers away, and fire an AIM-54 Phoenix missile (with a maximum range of 185 kilometers) at any six of them individually. The AWG-9 is also capable of simultaneous, multiple targeting during air-to-air combat when tracking is impossible. Another feature characteristic is the utilization of variable geometry wings. The Mach sweep program computer on board the aircraft maintains the variable sweep angle of the main wings at the optimum lift drag ratio at all times. While being stored or serviced on the deck of the aircraft carrier, the wings may be swept

Die Grumman F-14A Tomcat ist gewissermaßen das Zugpferd der Kampfflugzeuge in der US Navy. Die Ausrüstung mit einem AWG-9 Waffensteuersystem macht es möglich, bis zu 24 Ziele festzuhalten und bis zu einer Entfernung von 166 km zu verfolgen und dann mit einem AIM-54 Phoenix-Geschoss (mit einer maximalen Reichweite von 185 Kilometer) auf sechs Ziele gleichzeitig zu feuern. Das AWG-9 kann während des Luftkampfes auch gleichzeitig mehrfache Zielzuteilung ausführen, wenn die Verfolgung unmöglich ist. Eine weitere typische Funktion ist die Verwendung von Schwenkflügeln. Der Mac-Sweep-Bordcomputer hält die Pfeilung der Haupttragflächen jederzeit auf einem optimalen Winkel, um ein entsprechend optimales Verhältnis zwischen Auftrieb und Luftwiderstand zu schaffen. Die extremste Pfeilstellung von 75 Grad macht diesen Typ auch besonders

Le Grumman F-14 A Tomcat est un chasseur de porte-avions de pointe de la U. S. Navy. Le F-14 est équipé d'un système de canons en tyères AWG-9 qui lui permet d'atteindre une cible située à 166km. Il peut chasser un maximum de 24 cibles. De plus, grâce aux missiles Phoenix AIM-54 équipant 6 de ces appareils (portée maximale 185km), il est capable de mener une attaque simultanée sur plusieurs cibles avec une efficacité inégalée. Une autre de ses caractéristiques est l'adoption d'ailes centrales repliables. Ce changement d'angle des ailes principales est effectué par ordinateur Mach Sweep Program Computer lui permettant d'adopter le meilleur coefficient de navigabilité possible. En outre, comme ses ailes peuvent être repliées vers l'arrière jusqu'à un angle de 75°, il est facile à entreposer dans le hangar de n'importe quel porte-avions. Le but

Il Tomcat F-14A Grumman è il cavallo da lavoro della serie di caccia della Marina statunitense. Dotato di un sistema di controllo armi AWG-9, può bloccare e snidare un massimo di 24 obiettivi fino a 166 km di distanza, e colpire un missile Phoenix AIM-54 (con un campo massimo di 185km) ogni sei di essi separatamente. L'AWG-9 è anche capace di tiro simultaneo a bersagli multipli durante combattimenti aria-aria, quando l'inseguimento è impossibile. Un'altra caratteristica è l'impiego di ali a geometria variabile. Il computer con programma di deflessione di Mach a bordo dell'aereo mantiene sempre l'angolo di deflessione variabile delle ali principali sul rapporto portanza/resistenza ottimale. Quando il velivolo si trova in deposito o in servizio sul ponte di una portaerei, è possibile una completa deflessione delle ali di 75 gradi, che consente un notevole risparmio di

El Tomcat F-14A Grumman es una pieza básica del inventario de aviones de combate de la Marina de los Estados Unidos. Con el sistema de control de armamento AWG-9 que lleva incorporado, puede hacer contacto y seguir 24 objetivos hasta una distancia máxima de 166 kilómetros, y disparar un misil Phoenix AIM-54 (con un radio de acción máximo de 185 kilómetros) a seis de ellos individualmente. Cuando el seguimiento es imposible, el AWG-9 también puede apuntar simultáneamente a varios objetivos durante combates aire-aire. Otra característica especial son sus alas de geometría variable. La computadora de programación de ángulo de flecha Mach a bordo de la aeronave mantiene en todo momento el ángulo de flecha variable de las alas en el óptimo nivel de rendimiento aerodinámico. Cuando los aviones están estacionados en la cubierta del portaaviones para su almacenamiento o servicio, las alas pueden plegarse en flecha positiva hasta 75

Grumman F-14A Tomcat是、美國海軍的主力艦上戰鬥機。F-14搭載有AWG-9火器管制系統，能捕捉約166公里遠的目標，最多能追隨24個目標。並且能用AIM-54 Phoenix飛彈(最大射程約185公里)把其中6架個別地同時攻擊。這是不許任何飛機追隨的，具有多目標同時處理能力的戰鬥機。另外一個特徵是，它採用了可變後退翼。這個可變翼使用音速掃描程式電腦，操作主翼的後退角。還有，收藏時後退角可折成75度，使在航空母艦上的迴轉容易。F-14的主要任務是，艦隊的防空和攻擊部隊的掩護。其機體改造成能運用TARPS(戰鬥機上偵察用的機體系統)，這樣的機體，在各航空母艦

上での取り回しを容易にしています。F-14の主任務は艦隊防空と攻撃部隊の掩護ですが、TARPS(戦闘機上偵察ポッドシステム)の運用が可能のように改造された機体が各航空母航空団に3機ずつ配備されています。

《データ》乗員：2名、全幅：19.54m、全長：18.90m、全高：4.88m、最大離陸重量：24,950kg、エンジン：P&W TF30-P-412×2、推力：4,763kg(アフターバーナー使用時9,480kg)、最大速度：マッハ2.34/12,200m、固定武装：M61A1 20mmバルカン砲×1、初飛行：1970.12.21(原型)

back to a full 75 degrees to facilitate space-saving on a narrow deck. While the main missions of the F-14A are fleet air defense and air cover for attack forces, each carrier air wing is also equipped with three Tomcats whose fuselages have been modified to accept the TARPS (tactical air reconnaissance pod system) for the performance of reconnaissance missions.

(Data) Crew: 2 Wing span: 19.54m Length: 18.9m Height: 4.88m  
Maximum take-off weight: 24,950kg Powerplant: Pratt and Whitney TF30-P-412×2  
Thrust: 4,763kg (9,480kg with afterburner) Maximum speed: mach 2.34 at 12,200m  
Fixed armament: M61A1 20mm vulcan cannon First flight: December 21, 1970 (prototype)

abstell- und wartungsgünstig, was auf dem engen Deck eines Flugzeugträgers natürlich als großer Gewinn anzusehen ist. Während zu den Hauptmissionen der F-14A Flottenluftdeckung und Luftdeckung für Kampfverbände zählen, ist jeder Flugzeugträger auch mit drei Tomcats ausgerüstet, deren Rumpfe modifiziert wurden, um das TARPS (Taktisches Luftaufklärungsgondelsystem) für Aufklärungslüge aufzunehmen.

(Data) Besatzung: 2 Spannweite: 19,54m Länge: 18,9m Höhe: 4,88m  
Max. Startgewicht: 24.950kg Triebwerk: Pratt and Whitney TF30-P-412×2  
Schub: 4.763kg (9.480kg mit Nachbrenner) Höchstgeschwindigkeit: Mach 2,34 bei 12.200m  
Feste Bewaffnung: M61A1 20mm Vulcan kanone Erstflug: 21. Dezember 1970 (Prototyp)

principal du F-14 est la protection aérienne des flottes et des armées combattantes. Il est aussi utilisé en tant qu'avion de reconnaissance et d'interception puisque chaque escadre est munie de trois appareils chacune munis d'un TARPS (système d'interception aérienne par radar spécial).

(Données techniques) Equipe: 2 Envergure: 19,54m Longueur: 18,9m Hauteur: 4,88m  
Poids maximum au décollage: 24.950kg Moteur: Pratt et Whitney TF30-P-412×2  
Poussée: 4.763kg (9.480kg avec post-brûleur) Vitesse maximale: Mach 2,34 à 12.200m  
Armement fixe: Canon Vulcan 20 mm M61A1  
Vol d'inauguration: 21 Décembre 1970 (prototyp)

spazio nel caso di un ponte stretto. Sebbene le principali missioni dell'F-14A siano la difesa aerea della flotta e la copertura aerea per forze d'attacco, tre Tomcat, la cui fusoliera è stata modificata in modo da accettare il TARPS (sistema a contenitore sganciabile di ricognizione aerea tattica) per l'esecuzione di missioni di ricognizione, sono in dotazione anche a ciascuna squadriglia di portateari.

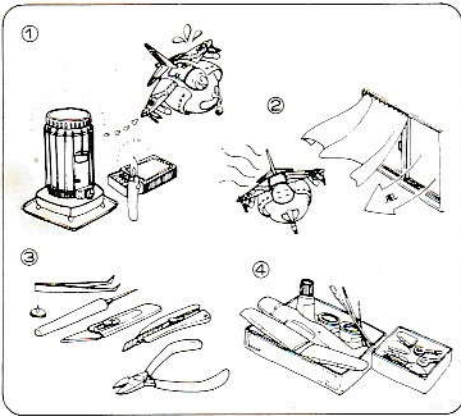
(Caratteristiche) Equipaggio: 2 Apertura alare: 19,54m Lunghezza: 18,9m Altezza: 4,88m  
Peso massimo al decollo: 24.950kg Motore: Pratt & Whitney TF30-P-412×2  
Spinta: 4.763kg (9.470kg con postbrucitore) Velocità massima: Mach 2,34 a 12.200m  
Armamento fisso: Cannon Vulcan M61A1 da 20 mm Volo inaugurale: 21 dicembre 1970 (prototipo)

grados para ganar más espacio en cubiertas estrechas. Si bien la función principal del F-14A es la de defender la flota aérea y proteger las fuerzas de ataque, en cada pista lateral de los portaaviones se incluyen tres Tomcats para misiones de reconocimiento, cuyo fuselaje se ha modificado para el montaje del TARPS (sistema de góndola separada para reconocimiento aéreo táctico).

(ESPECIFICACIONES) Tripulación: 2 Envergadura: 19,54m Longitud: 18,90m  
Altura: 4,88m Peso máximo para el despegue: 24.950kg  
Sistema propulsor: Pratt and Whitney TF30-P-412×2  
Empuje: 4.763kg (9.480kg con combustión retardada) Velocidad máxima: 2,34 mach a 12,200m  
Armamento fijo: Cañón Vulcan M61A1 de 20mm Primer vuelo: 21 de diciembre de 1970 (prototipo)

航空隊裏，都配備3架。

《諸元》乗員：2人 翼尾：19.54公尺 全長：18.90公尺 全高：4.88公尺 最大離陸重量：24,950公斤 引擎：P&W TF30-P-412×2 推力：4,763公斤(使用擋熱器時為9,480公斤) 最大速度：馬赫2.34/12,200公尺 固定武装：M61A1 20公厘火神式大砲×1 初飛行：1970年12月21日(原型)



■楽しい工作のための4つのポイント

1. 火の近くでは接着剤や塗料を使用しない。
2. 接着剤や塗料を使うときは窓を開ける。残った接着剤や塗料はふたをして、幼児の手の届かない目かげに保存する。接着剤や塗料は有機溶剤を含んでいるため、吸うと有害でくせになり健康を害することがあるので故意に吸ってはいけません。
3. ナイフや工具を正しく使う。部品をランナーから切りはなす時は模型用ハサミを使用し、余分な部分はカッター、ヤスリ等で仕上げます。
4. 組立中에서도整理整頓をしましょう。

■Please keep to the following rules

1. Never use glue or paint near fire.
2. Open window for fresh air when glue or paint is in use. Be sure to close cap tightly on glue and paint after use and keep them hidden from sun light, and away from reach of small children. Glue and most paints contain volatile solvent which is harmful to health if inhaled too much. Do not inhale solvent intentionally.
3. Use a modelling scissors to take the parts off from the runner and trim any excess plastics with a cutter or a file.
4. Keep all materials and tools neatly.

■Bitte beachten Sie die folgenden Regeln

1. Nie jemals mit Klebstoff oder Farbe Fenster öffnen um die Zufuhr von Frischluft zu gewährleisten. Nach Gebrauch Klebstoff und Farbe fest verschließen. Außerhalb der Reichweite von Kindern lagern und nicht der Sonne aussetzen. Klebstoff und die meisten Farben enthalten flüchtige Lösungsmittel, die der Gesundheit schaden, wenn sie zu stark inhaled werden. Niemals Lösungsmittel absichtlich inhalieren.
2. Verwenden Sie eine Modellzange oder einen Plastik-Zwicker um die Plastikteile von den Anspritzungen zu trennen. Säubern Sie die Teile von Grat mit einem Cutter oder Feile.
3. Verwenden Sie alle Materialien und Werkzeuge ordentlich und übersichtlich bereithalten.
4. Alle Materialien und Werkzeuge ordentlich und übersichtlich bereithalten.

■Suivre attentivement les règles suivantes

1. Ne jamais utiliser colle ni peinture auprès d'une flamme.
2. Ouvrir la fenêtre pendant l'utilisation de colle et de peinture. Bien refermer les pots de colle et de peinture après emploi et les mettre à l'abri du soleil et hors de portée des enfants. Ne pas respirer colle ou peinture intentionnellement.
3. Utiliser des ciseaux de modéliste pour découper les pièces des grappes et retirer tout excès de plastique à l'aide d'un cutter ou d'une lime.
4. Ranger tous les matériaux et outils avec soin.

■Sequire le seguenti regole

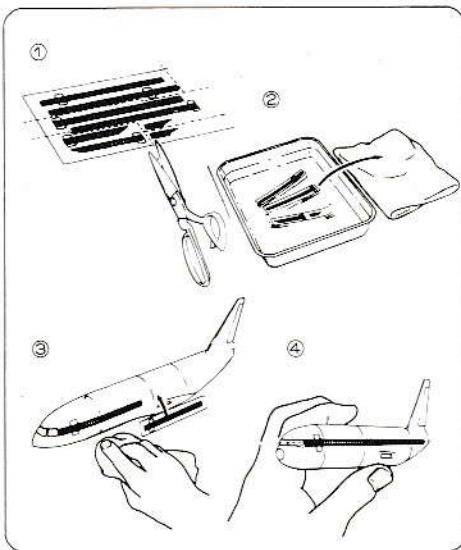
1. Non usare mai colla o vernice vicino a fonti di calore.
2. Quando si usa colla o vernice lasciare aperte le finestre in modo che circoli aria fresca. Assicurarsi che il coperchio della colla e della vernice sia ben chiuso dopo l'uso, tenerli lontani dalla luce solare e dalla portata dei bambini. La colla e molte vernici contengono solventi volatili che sono dannosi per la salute se aspirati troppo a lungo. Non aspirare intenzionalmente il solvente.
3. Usare cesoie per modellisti per staccare le parti dalla intelaiatura e ripulire ogni eccesso di plastica con una lama o una lima.
4. Mantenere tutti i materiali e attrezzi in perfetto ordine.

■Por favor, mantener las siguientes reglas

1. Nunca usar pegamento o pintura cerca del fuego.
2. Abrir ventanas para el aire fresco cuando estan usando pegamento o pintura. Estar seguros de cerrar el tapon fuertemente en pegamentos y pinturas despues de usarlos y mantenerlos fuera del alcance de la luz solar y fuera del alcance de los niños. El pegamento y muchas pinturas contienen disolventes volatiles que hacen dano a la salud si se inhalan demasiado. No inhalar disolventes intencionadamente.
3. Usar tijeras de modelista para soltar las partes fuera del plastico y arreglar cualquier exceso de plastico con un cortador o cuchilla.

■請緊記以下原則

1. 切不可在近火的地方使用模型膠水或漆油。
2. 使用模型膠水或漆油時，應打開窗戶以確保新鮮空氣流通。模型膠水及漆油在使用後，應確保將蓋攪旋緊，放置在陰涼處避免受陽光直射。並與嬰孩幼童接觸。模型膠水及大部份漆油都含有揮發性物質，吸入過量會對健康造成不良影響，更不可有意吸此等揮發性物質。
3. 使用模型製作用鉗剪把模型部件從膠架上下，再用模型刀或小鋒刮去或除去多餘的膠水口。
4. 保持工具及各種物料整潔。



■デカールのじょうずな貼り方

1. デカールを貼るところのほこりや汚れを、ぬらした布できれいにふきとってください。
2. 貼りたいデカールを台紙ごとハサミで切りとり、1枚つづつまたはぬるま湯に台紙を下にして20秒くらい浮かべます。
3. 水から出したらタオルの上のせ、指先でデカールが動くか確かめた後、貼るところにおいて静かに台紙をずらします。
4. 指先に少し水をつけて正確な位置にデカールを動かした後、やわらかく、よく水を吸う布でデカールを押しさえて内側の水分や気泡を押し出します。
5. デカールが完全に乾いたら少し水をつけた布で、デカールのまわりのノリをふきとります。

■Correct Method for Applying Decals

1. Clean model surface with wet cloth.
2. Cut each design out of decal sheet and dip them in warm water for 20 seconds.
3. Check with finger tip if design is loose on base paper. If so, place it on proper position on model and slide off base paper leaving design on model.
4. Move design to exact position with wet finger tip, and push out excess water and air bubbles under decal with soft cotton cloth.
5. When decals get dry, wipe off with wet cloth excess glue left around decals.

■Das korrekte Aufbringen der Abziehbilder

1. Oberfläche des Modells mit feuchtem Tuch reinigen.
2. Jedes Motiv einzeln aus dem Bogen herausschneiden und 20 Sekunden in warmes Wasser tauchen.
3. Mit dem Finger prüfen, ob sich das Motiv vom Trägerpapier gelöst hat. Wenn ja, so schieben Sie es vom Papier weg an seine genaue Position auf dem Modell.
4. Korrigieren Sie die exakte Lage mit nasser Fingerspitze und drücken Sie Wasserblasen unter dem Abziehbild mit einem weichen Baumwolltuch weg.
5. Entfernen Sie beim Antrocknen der Abziehbilder die Klebemittelränder mit einem feuchten Tuch.

■Comment appliquer les décalcomanies correctement

1. Nettoyer la surface du modèle avec un chiffon humide.
2. Découper chaque décalcomanie de sa planche et la plonger dans l'eau tiède pendant vingt secondes.
3. Vérifier avec le bout du doigt si le dessin se détache de son papier-support. Si oui, le positionner à l'endroit choisi sur le modèle et retirer doucement le papier-support.
4. Positionner la décalcomanie correctement avec un doigt humide et éponger tout restant d'eau et toutes bulles d'air sous la décalcomanie avec un chiffon doux.
5. Lorsque les décalcomanies ont séché, retirer avec un chiffon humide tout excès de colle autour de la décalcomanie.

■Modo esatto per applicare le decalcomanie

1. Pulire la superficie del modello con un panno umido.
2. Ritagliare ciascun disegno dal foglio decalcomanie e immergerli in acqua calda per 20 secondi.
3. Controllare col polpastrello se il disegno è allentato sulla base di carta. In questo caso, applicarlo nella esatta posizione sul modello facendolo scivolare dalla base di carta.
4. Spostare il disegno nella esatta posizione mediante il polpastrello umido, quindi togliere l'acqua in eccesso e le bolle d'aria sotto la decalcomania mediante un panno soffice di cotone.
5. Quando le decalcomanie sono asciutte, togliere con un panno umido l'eccesso di colla intorno alla decalcomania stessa.

■Metodo correcto para aplicar las calcomanias

1. Limpiar el modelo con un paño humedo.
2. Recortar cada diseno de la calcomania y meterlos ne agua fria por 20 segundos.
3. Mirar con las puntas de los dedos si las calcomanias han dejado suelto el papel base. Si lo han hecho, colocarlas en correcta posicon en el modelo y deslizar el papel base fuera, dejando la pegatina ne el modelo.
4. Mover la pegatina a la posicon exacta con los dedos mojados y empujar fuera los excesos de agua y burbujas de aire de debajo de la calcomania con una suave prenda de algodón.
5. Cuando las calcomanias se sequen, limpiar con un trapo humedo cualquier exceso de pegamento que quede sobre las calcomanias.

■貼上水標貼的正確方法

1. 用濕布抹乾淨模型表面。
2. 按照各標貼的形狀從標貼紙上切出，浸到溫水之中約20秒。
3. 用指尖試行觸摸以確定標貼是否已脫離紙底。如果確實，就把標貼沖底紙放到模型表面的適當位置上，小心地將紙底移去，把標貼留在模型表面。
4. 以濕水的指尖把標貼到正確的位置上，再用柔軟的絨質布料把標貼壓平，以擠出標貼底下的氣泡和水分。
5. 標貼乾後，用濕布輕拭標貼及其附近的模型表面，以洗去可能殘留在標貼附近的多餘膠水，確保效果完美。

H   2	2	ブラック	BLACK	SCHWARZ	NOIR	NERO	NEGRO	黒色
H   8	8	シルバー	SILVER	SILBER	ARGENT	ARGENTO	PLATA	銀色
H   12	33	つや消しブラック	FLAT BLACK	MATTSCHWARZ	NOIR MAT	NERO OPACO	NEGRO MATE	啞黒色
H   18	28	黒鉄色	STEEL	STAHL	ACIER	ACCIAIO	ACERO	黒鉄色
H   44	61	はだ色	FRESH	FLEISCHFARBE	CHAIR	COLOR CARNE	CARNE	肌肉色
H   52	12	オリーブドラブ(1)	OLIVE DRAB	OLIVE DRAB	OLIVE DRAB	OLIVA SBIADITO	OLIVA OSCURO	橄欖綠色
H   75	25	ダークシーグレー	DARK SEA GRAY	SEEGRAU, DUNKEL	GRIS MER FONCÉ	GRIGIO MARE SCURO	GRIS MAR OSCURO	深海灰色
H   76	61	焼鉄色	BURNT IRON	GEBER, EISEN	FER BRULÉ	FERRO BRUCIATO	HIERRO BRUNIDO	燒鉄色
H   77		タイヤブラック	TIRE BLACK	REIFENSCHWARZ	NOIR DE PNEU	NERO PNEUMATICO	NEGRO NEUMATICO	胎黒色
H   81	55	カーキ	KHAKI	KHAKI	KHAKI	KAKI	KAKI	砂漠色
H   90	47	クリアーレッド	CLEAR RED	ROT, REIN	ROUGE CLAIR	ROSSO CHIARO	ROJO CLARO	透明紅色
H   93	50	クリアーブルー	CLEAR BLUE	BLAU, REIN	BLEU CLAIR	BLU CHIARO	AZUL CLARO	透明藍色
H   94		クリアーグリーン	CLEAR GREEN	GRÜN, REIN	VERT CLAIR	VERDE CHIARO	VERDE CLARO	透明緑色
H   305	305	グレーFS36118	GRAY	GRAU	GRIS	GRIGIO	GRIS	灰色
H   307	307	グレーFS36320	GRAY	GRAU	GRIS	GRIGIO	GRIS	灰色
H   308	308	グレーFS36375	GRAY	GRAU	GRIS	GRIGIO	GRIS	灰色
H   316	316	ホワイトFS17875	WHITE	WEISS	BLANC	BIANCO	BLANCO	白色
H   317	317	グレーFS36231	GRAY	GRAU	GRIS	GRIGIO	GRIS	灰色
H   327	327	レッドFS11136	RED	ROT	ROUGE	ROSSO	ROJO	紅色
H   329	329	イエローFS13538	YELLOW	GELB	JAUNE	GIALLO	AMARILLO	黄色
H   337	337	グレイッシュブルーFS3237	GRAYISH BLUE	GRAUBLAU	BLEU GRIS	GRIGIO AZZURRO	AZUL GRIS	灰藍色

塗料指定のHはGunze産業・水性ホビーカラー、  
■はMr.カラーの番号です。このキットには接着剤は  
入っていませんので別にお求めください。

H in painting indication is the number of  
Gunze Sangyo Aqueous Hobby Color, while ■ is  
that of Mr. Color. Glue is not included in this kit.

H in Bei Bemalungshinweisen ist die Nummer  
der Aqueous-Hobby-Color von Gunze Sangyo,  
während ■ den Ton der Farbserie Mr. Color  
anzeigt. Im Bausatz ist kein Klebstoff enthalten.

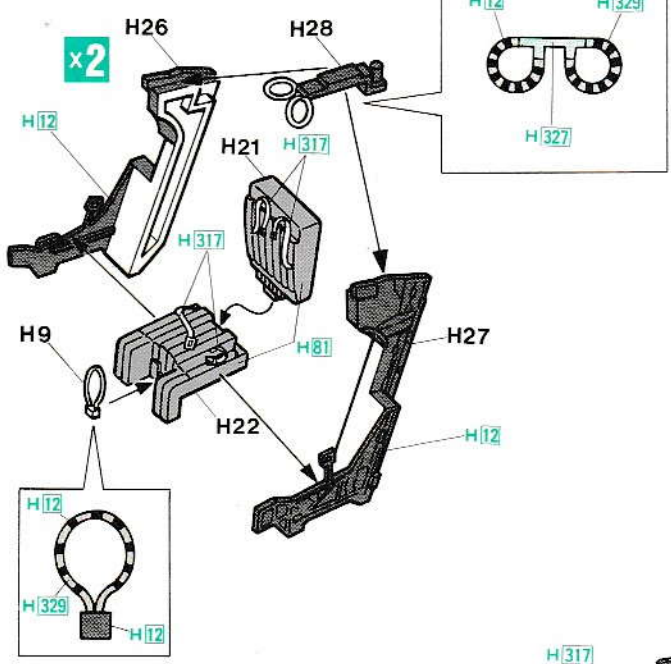
Sur le guide de peinture, H correspond au  
numero de couleur GUNZE SANGYO AQUEOUS  
HOBBY COLOR, alors que ■ correspond à Mr.  
COLOR. La colle n'est pas fournie dans ce kit.

H nella indicazione della pittura è il numero  
della Gunze Sangyo del colore ad acqua per  
Hobby, mentre ■ è quello di Mr. Color. La colla  
non è inclusa nella scatola di montaggio.

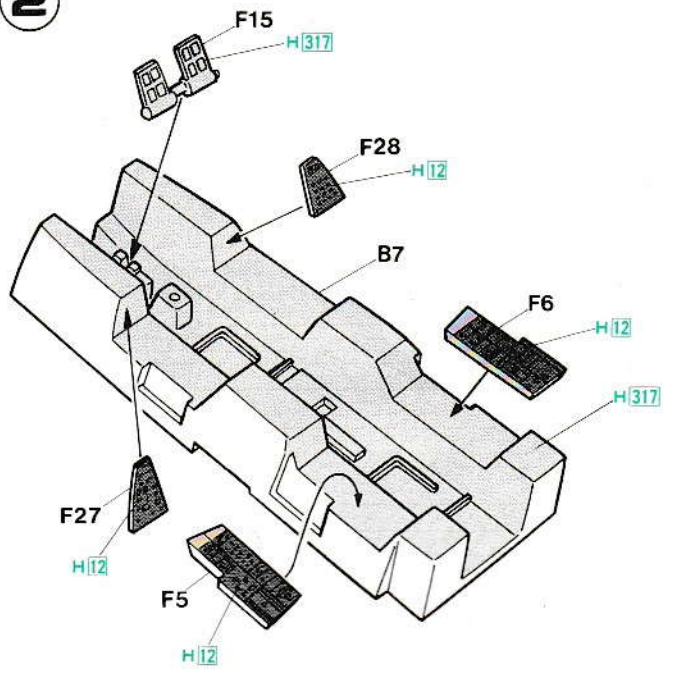
H en indicaciones de pintado. Este es el  
numero de Gunze Sangyo Aqueous Hobby Color,  
mientras ■ es el de Mr. Color. El pegamento  
no está incluido en el kit.

H這個着色指示是代表都是出品水性模型漆的編  
號，而■則代表都是出品樹脂系模型漆的編號，  
這份套件並沒有包括膠水。

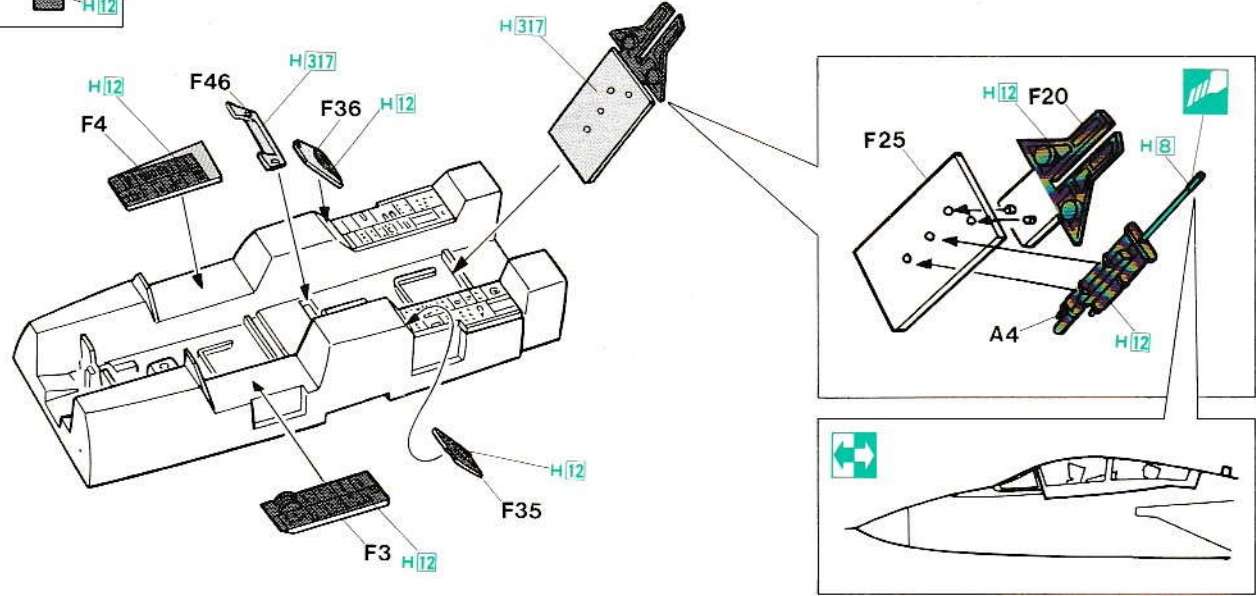
1



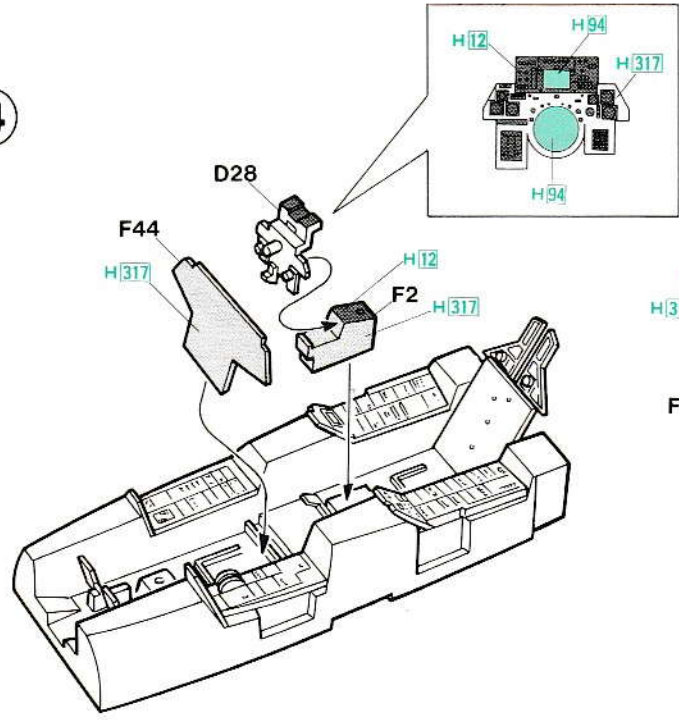
2



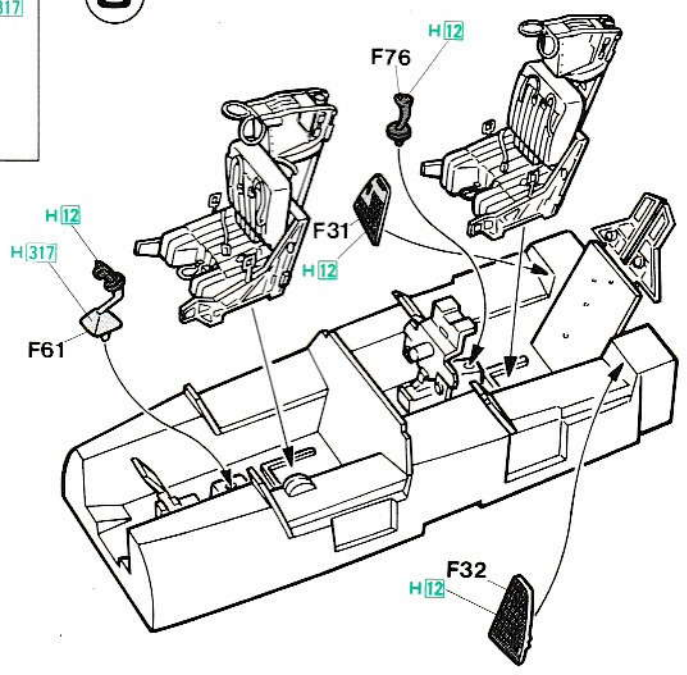
3



4



5



x2

2組つくってください  
2 SETS NEEDED  
WIRD DOPELT BENÖTIGT  
DEUX SETS NECESSAIRES

NECESSAIRE 2 SERIE  
SE NECESITAN DOS PIEZAS  
同様の製作二組



切り取ってください  
REMOVE  
ENTFERNEN  
RETIRER

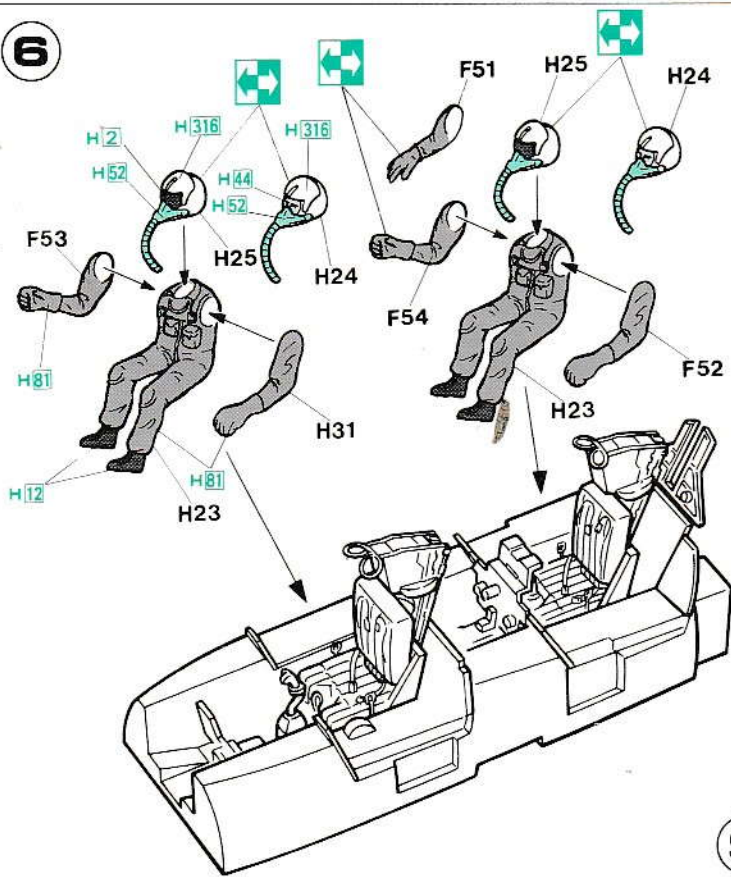
SEPARARE  
CORTAR  
切去



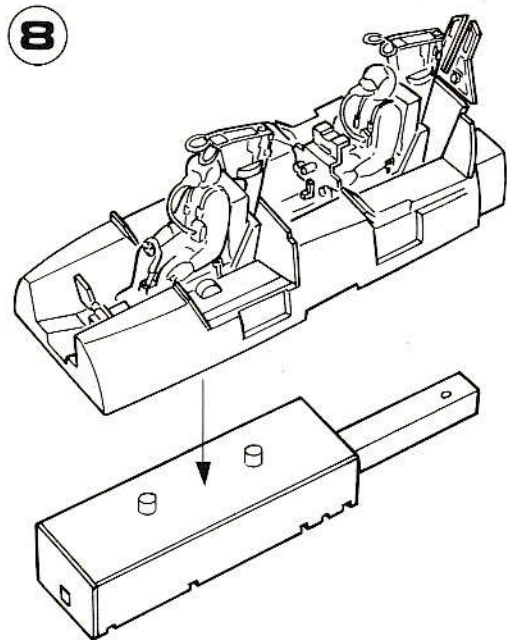
どちらかを選んでください  
OPTIONAL  
NACH BELIEBEN  
FACULTATIV

FACOLTATIVO  
OPCIONAL  
可以選擇採用

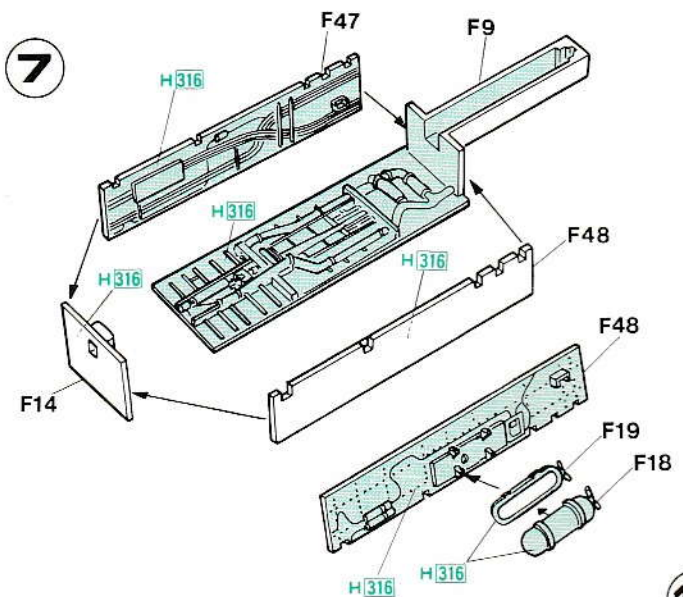
6



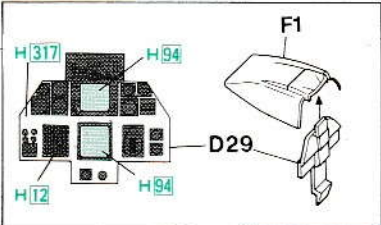
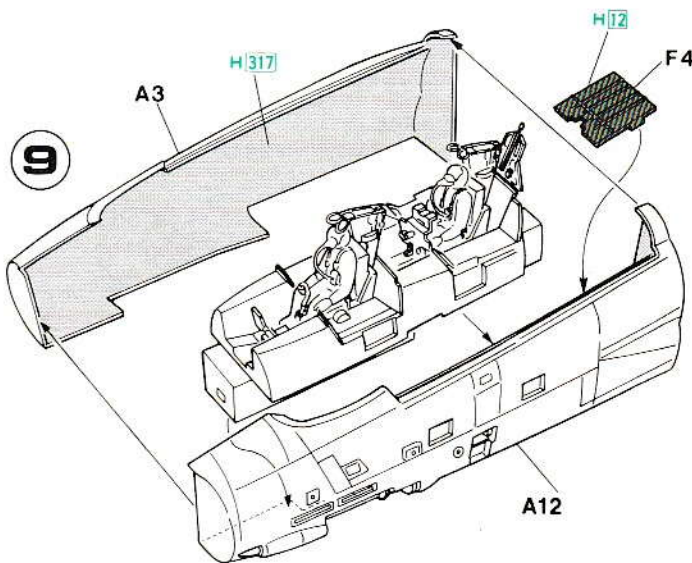
8



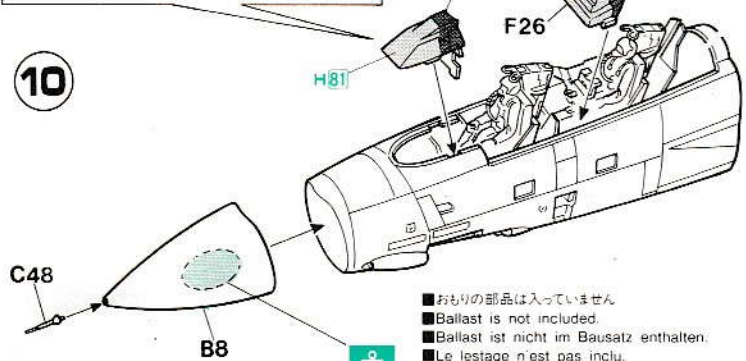
7



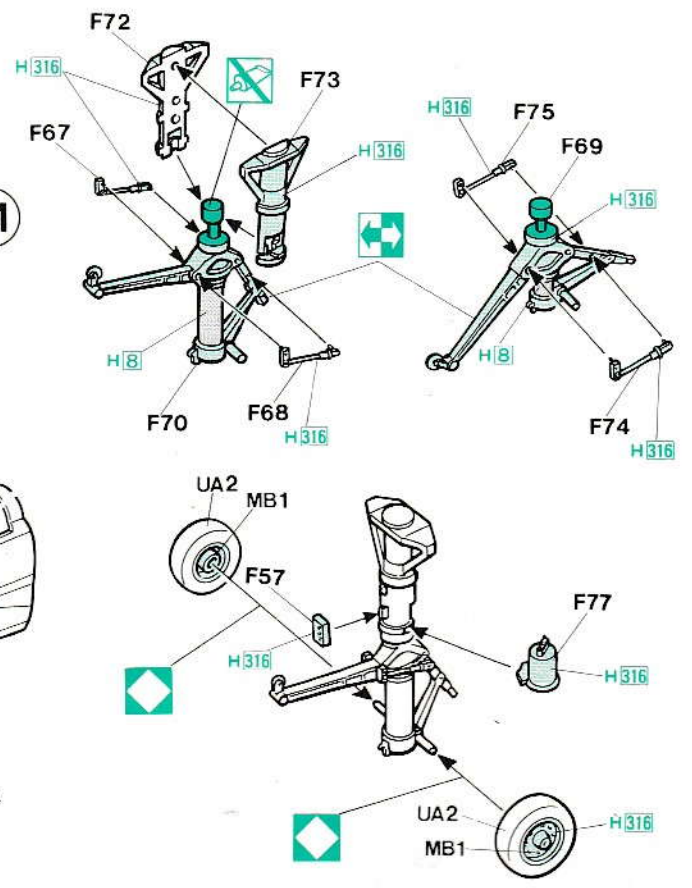
9



10



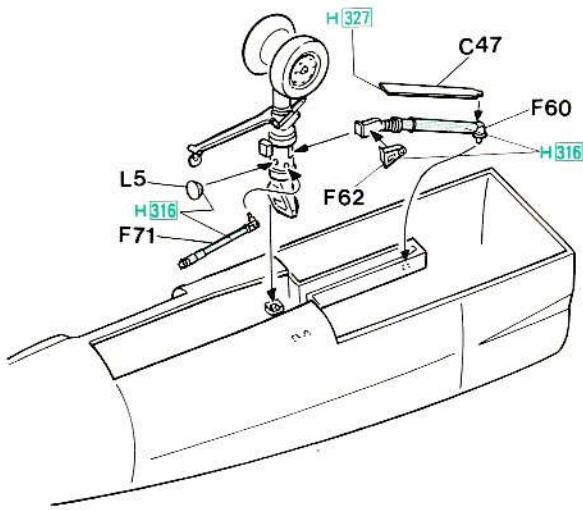
11



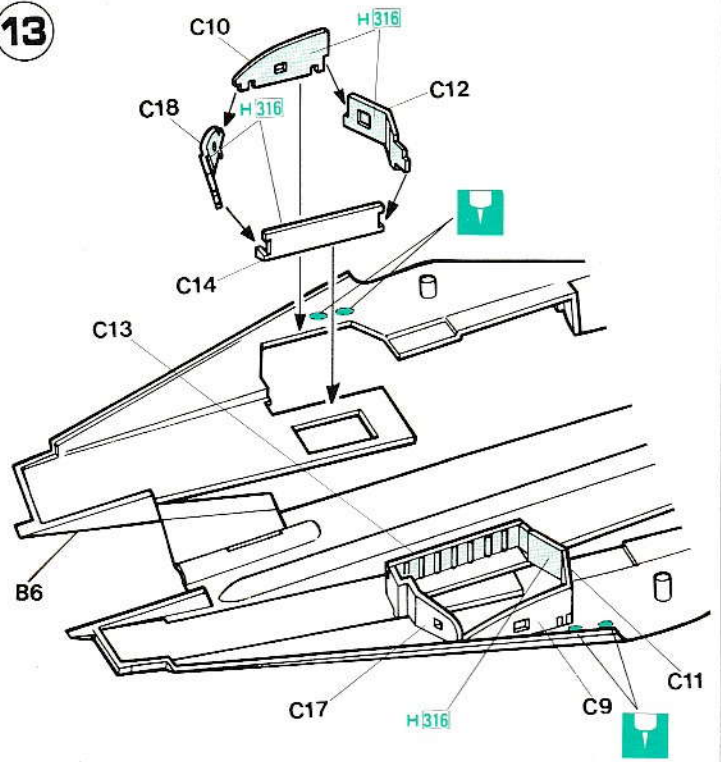
■ おもりの部品は入っていません  
 ■ Ballast is not included.  
 ■ Ballast ist nicht im Bausatz enthalten.  
 ■ Le lestage n'est pas inclu.  
 ■ Zavorra non inclusa.  
 ■ El lastre no está incluido.  
 ■ 不包括壓磅物

  
 12g

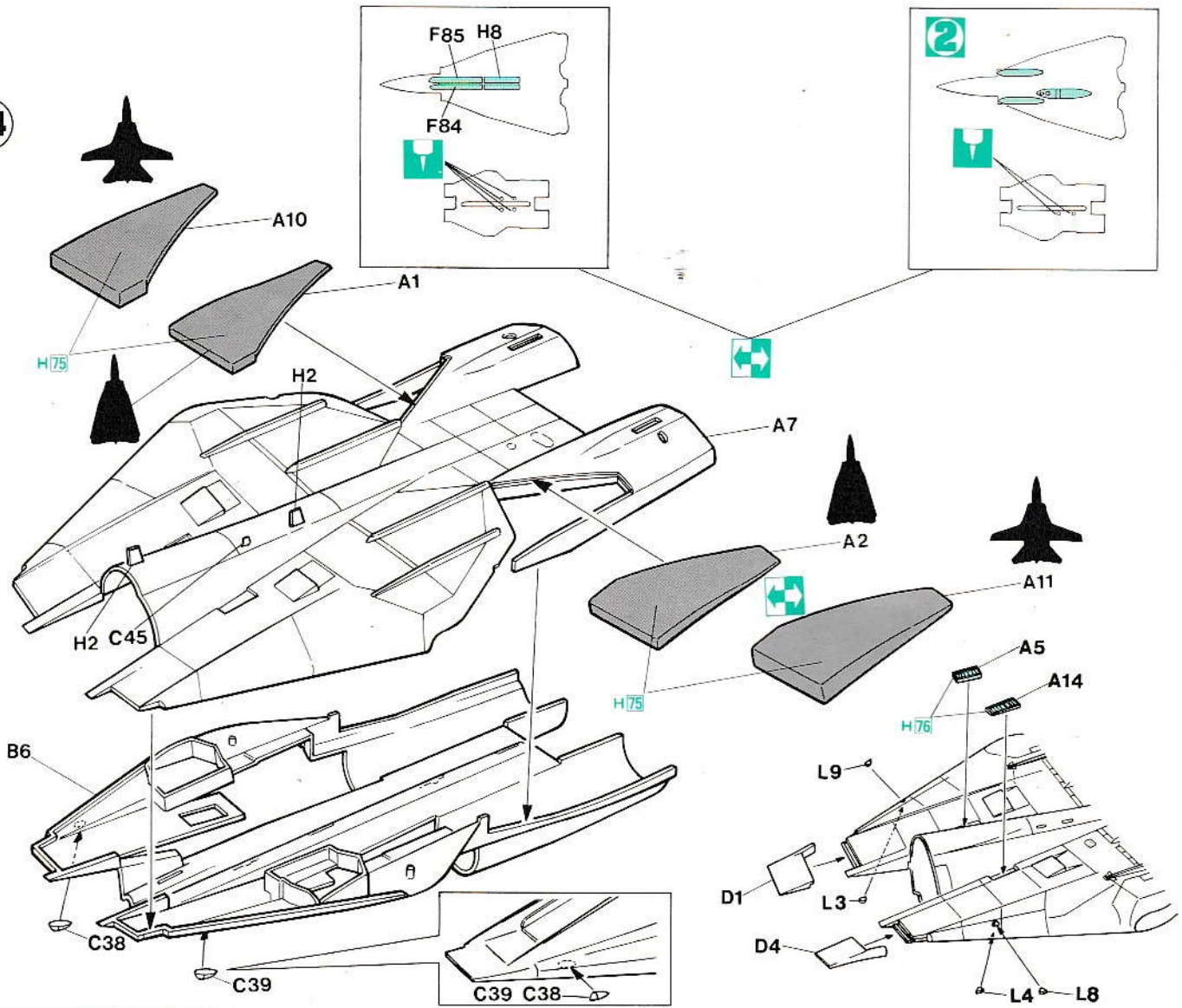
12



13



14



どちらかを選んでください  
OPTIONAL  
NACH BELIEBEN  
FACULTATIF

FACOLTATIVO  
OPCIONAL  
可以选择採用

接着しないでください。  
DO NOT CEMENT  
NO PEGAR  
不用黏合

NON INCOLLARE  
NE PAS COLLER

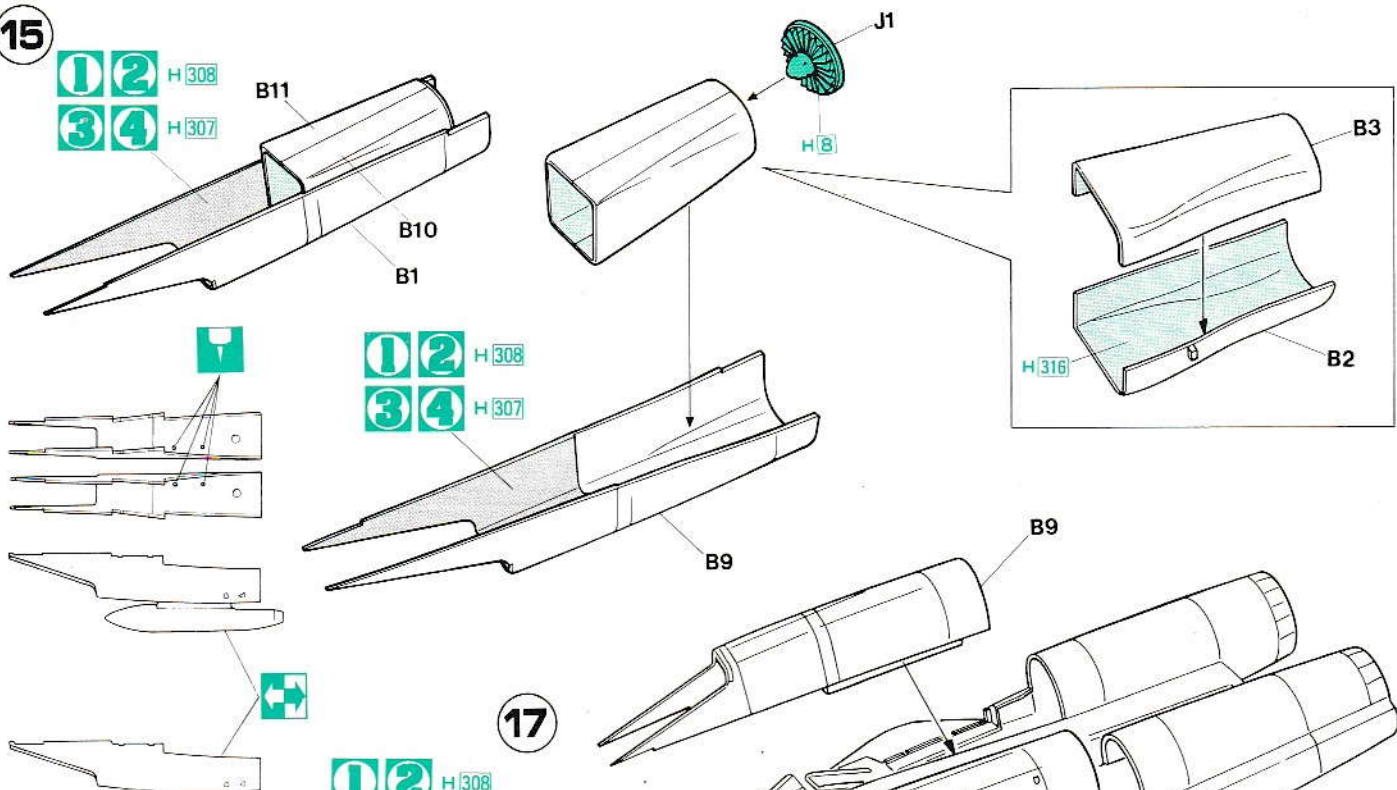
瞬間接着剤 金属用  
INSTANT GLUE FOR METAL  
METALLKLEBER  
COLLE A METAL INSTANTANEE

COLLA INSTANTANEA PER METALLI  
UTILIZAR PEGAMENTO INSTANTANEO  
瞬間接着剤、金属用

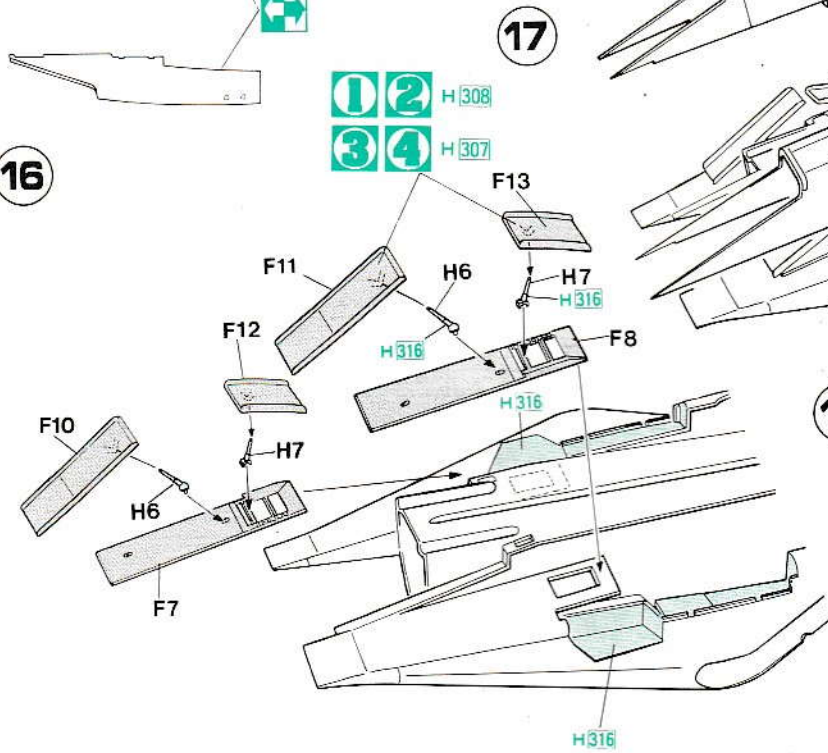
穴をあけてください  
OPEN HOLE  
OFFNEN  
FAIRE UN TROU

FORO APERTO  
HACER AQUJERO  
鑽孔

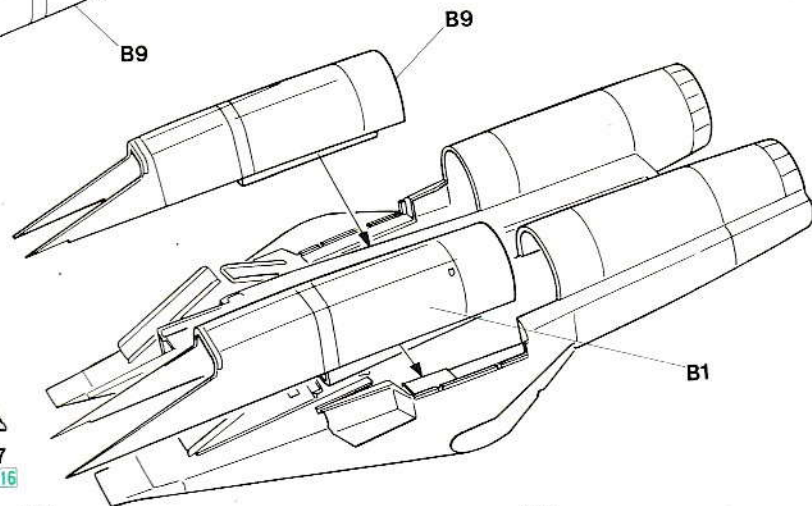
15



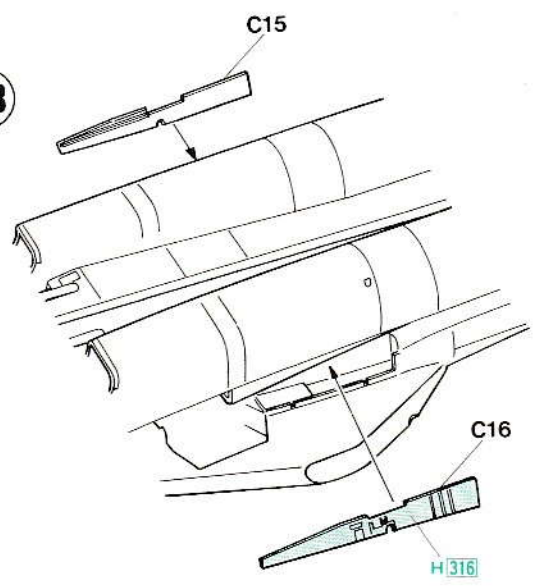
16



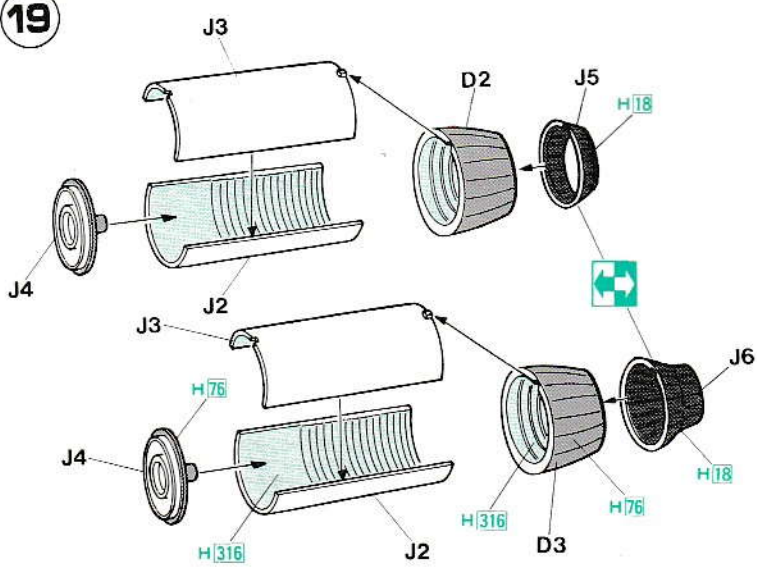
17



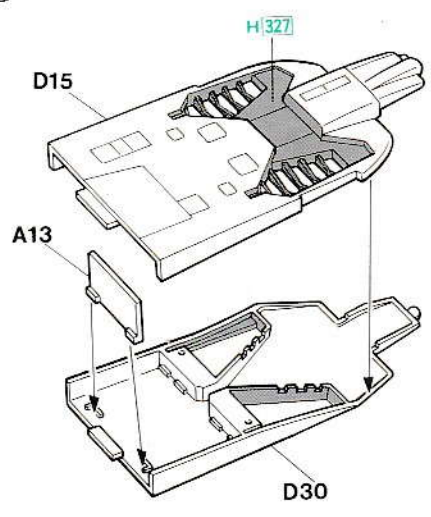
18



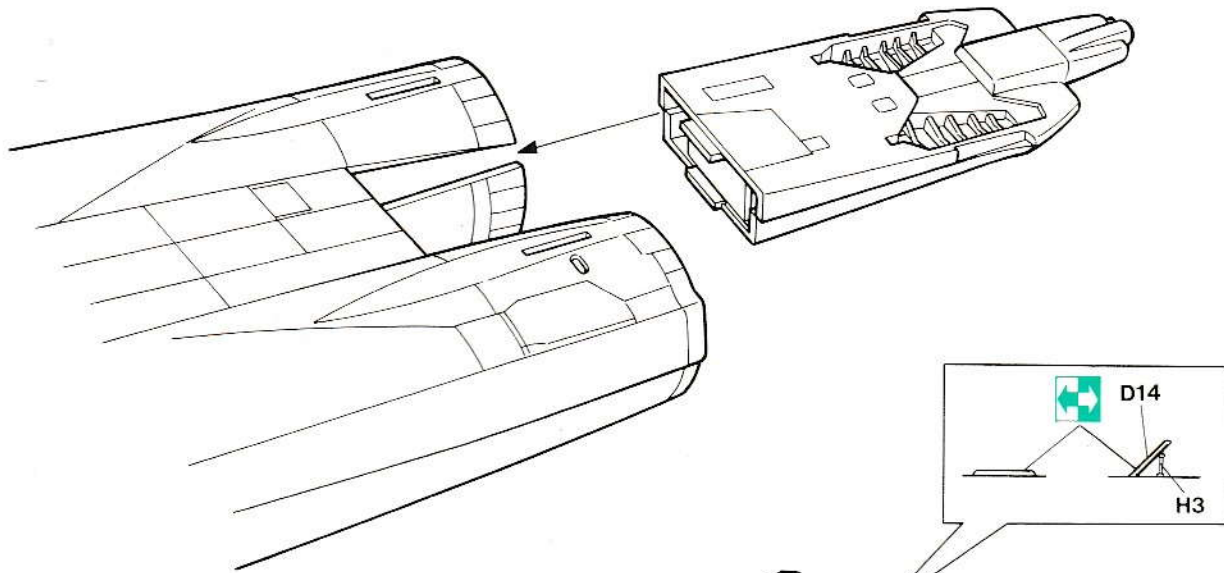
19



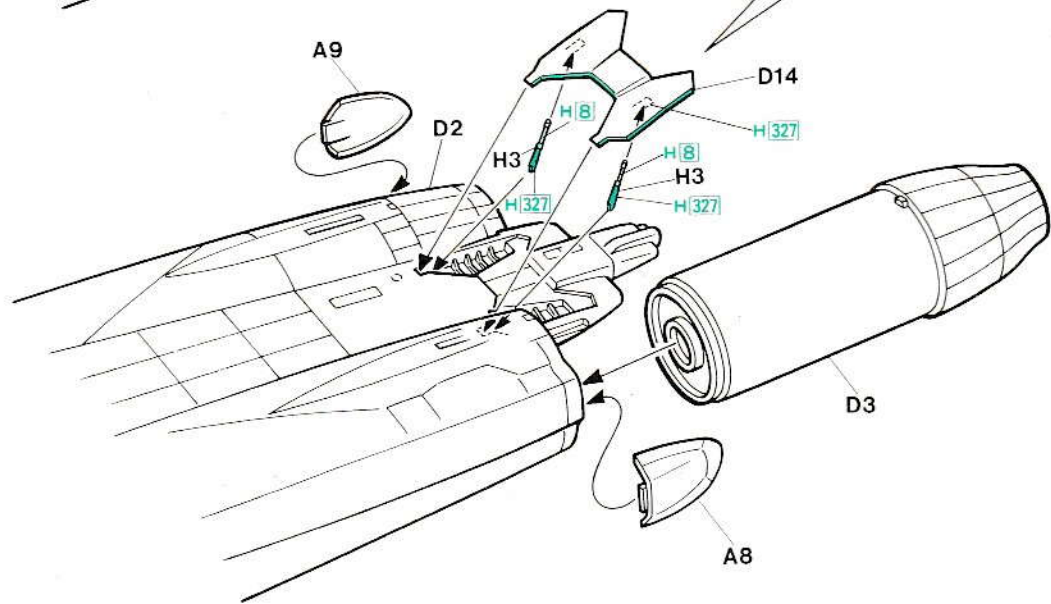
20



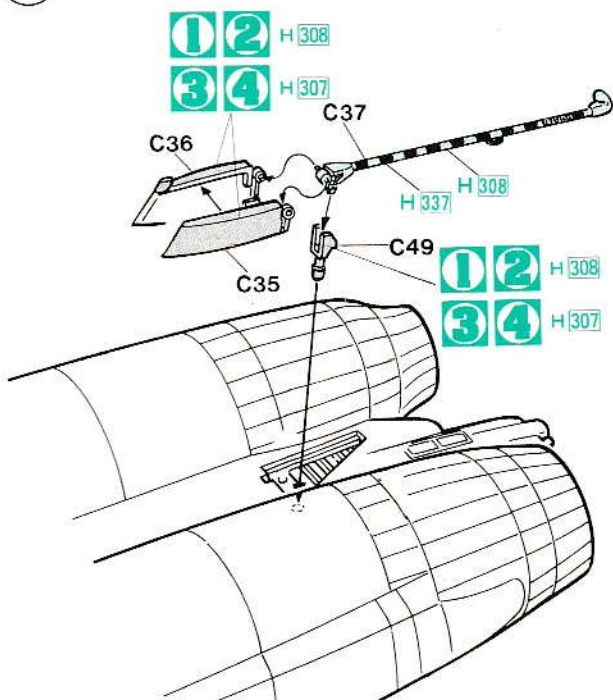
21



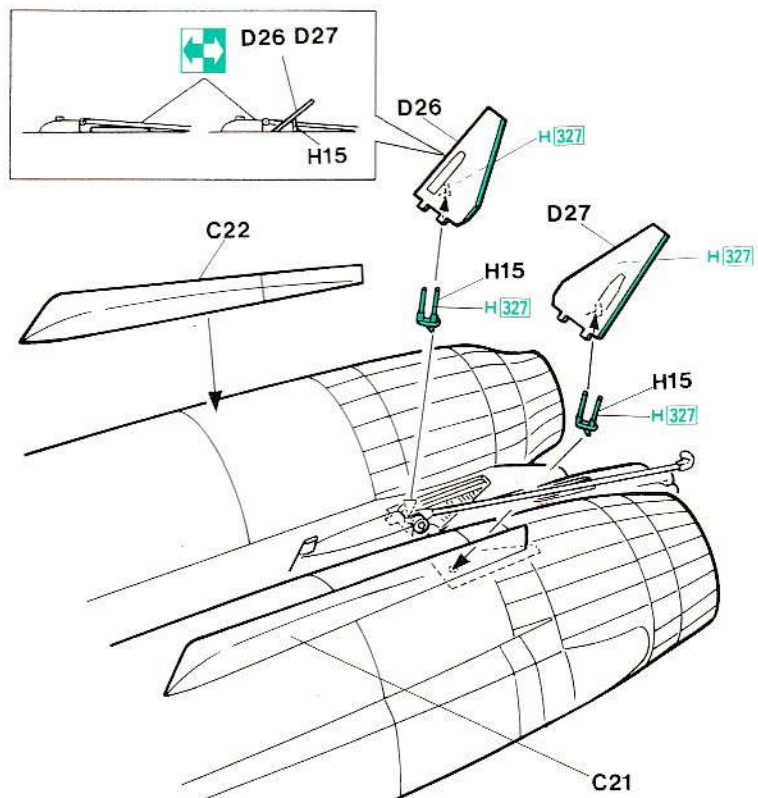
22



23



24



どちらかを選んでください  
 OPTIONAL  
 NACH BELIEBEN  
 FACULTATIF

FACOLTATIVO  
 OPCIONAL  
 可以选择採用



穴をあけてください  
 OPEN HOLE  
 OFFNEN  
 FAIRE UN TROU

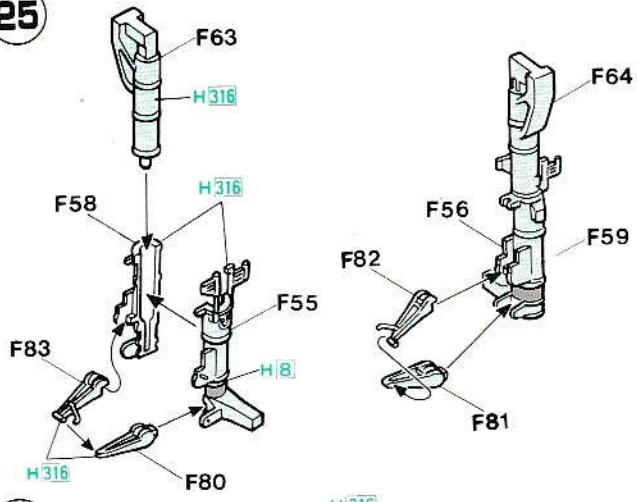
FORO APERTO  
 HACER AGUJERO  
 鑽孔



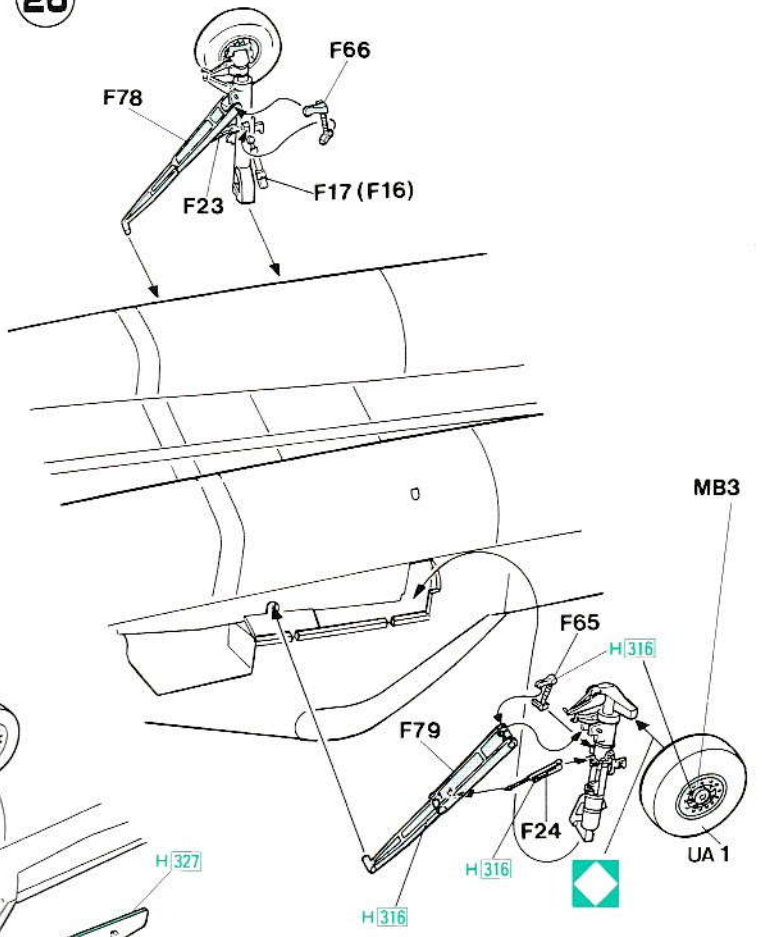
ステッカーをはってください  
 APPLY DECAL  
 HIER ABZIEHBILD  
 APPLIQUER DECALCOMANIE

APPLICARE DECALCOMANIE  
 PONER CALCOMANIA  
 貼上水印紙

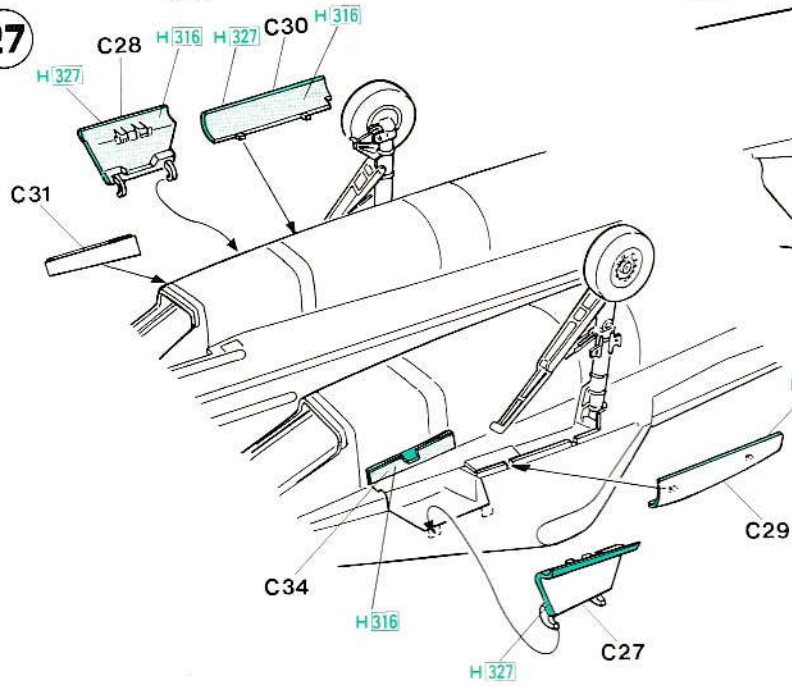
25



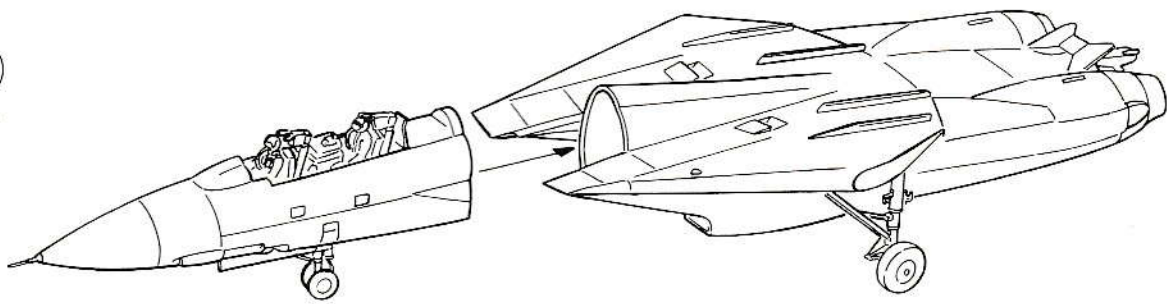
26



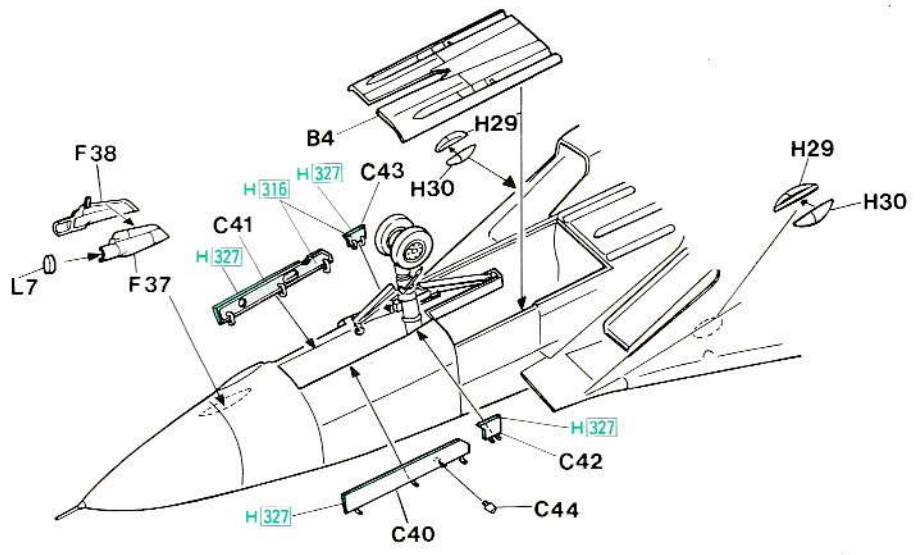
27



28

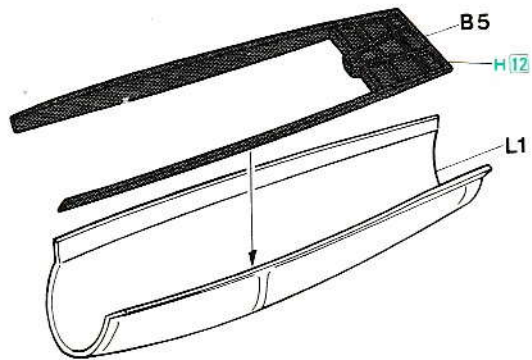


29

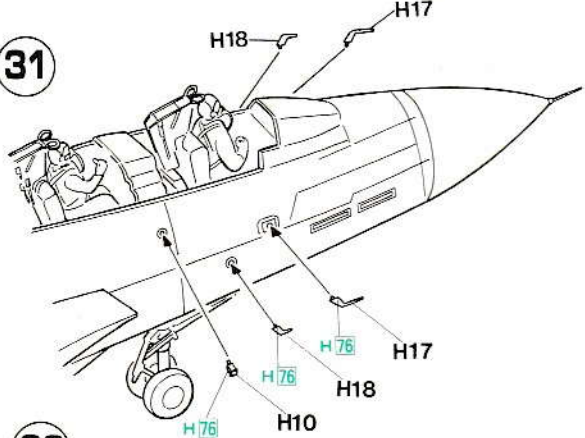




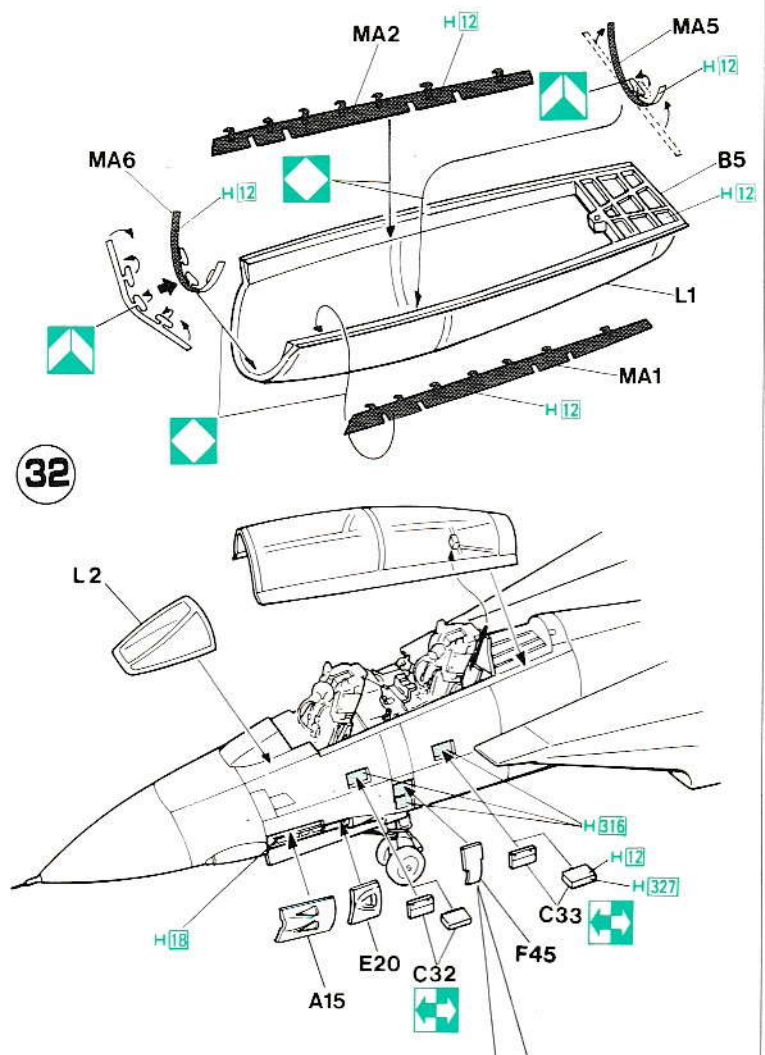
30



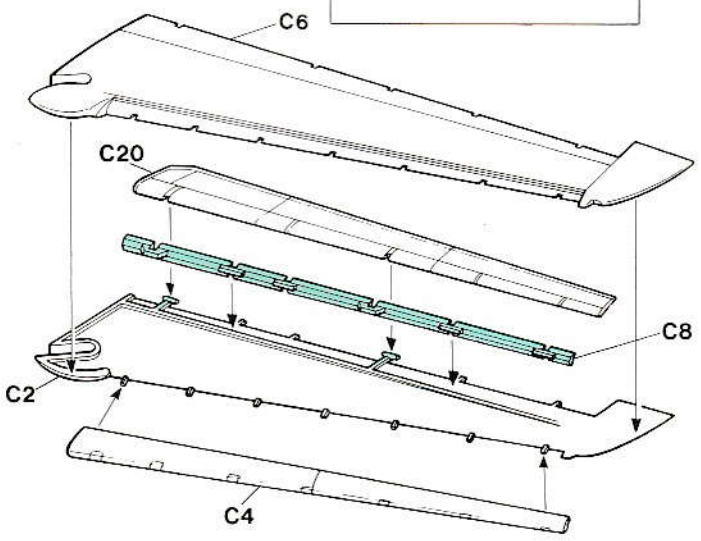
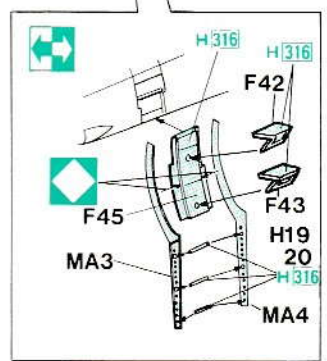
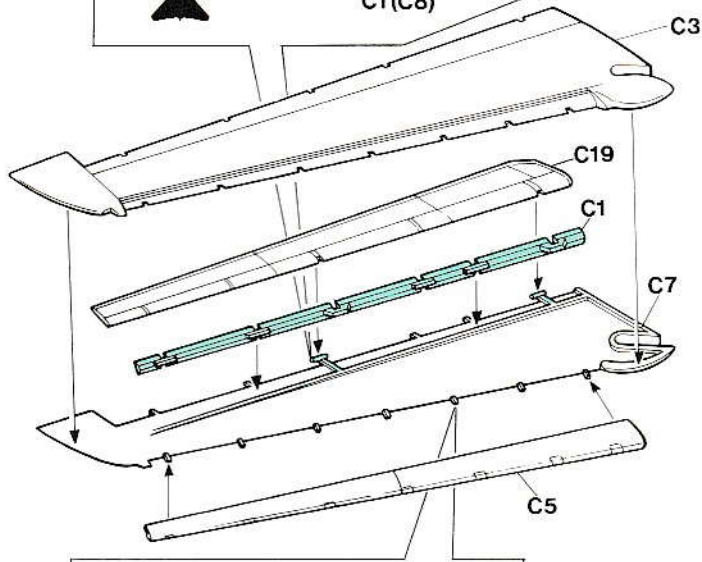
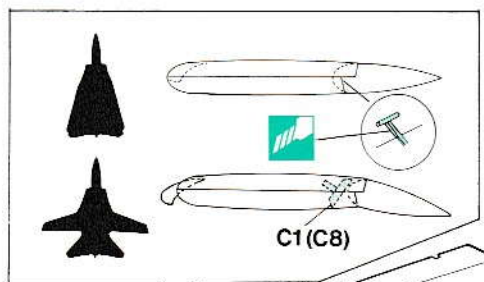
31




32




33



 どちらかを選んでください  
OPTIONAL  
NACH BELIEBEN  
FACULTATIF

FACOLTATIVO  
OPCIONAL  
可以选择採用

 折り曲げてください  
PIEGARE  
PEGAR  
屈曲  
PLIER S'IL VOUS PLAÎT

 切り取ってください  
SEPARARE  
REMOVERE  
ENTFERNEN  
RETRIER

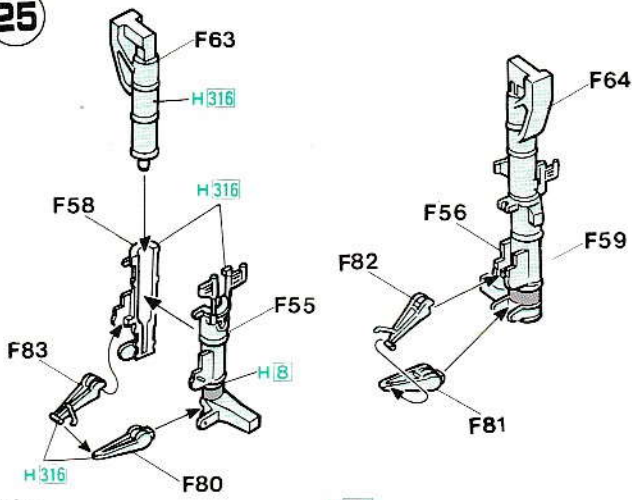
 瞬間接着剤 金属用  
INSTANT GLUE FOR METAL  
METALLKLEBER  
COLLE A METAL INSTANTANEE

COLLA Istantanea per Metalli  
UTILIZAR PEGAMENTO INSTANTANEO  
瞬間接着剤 金属用

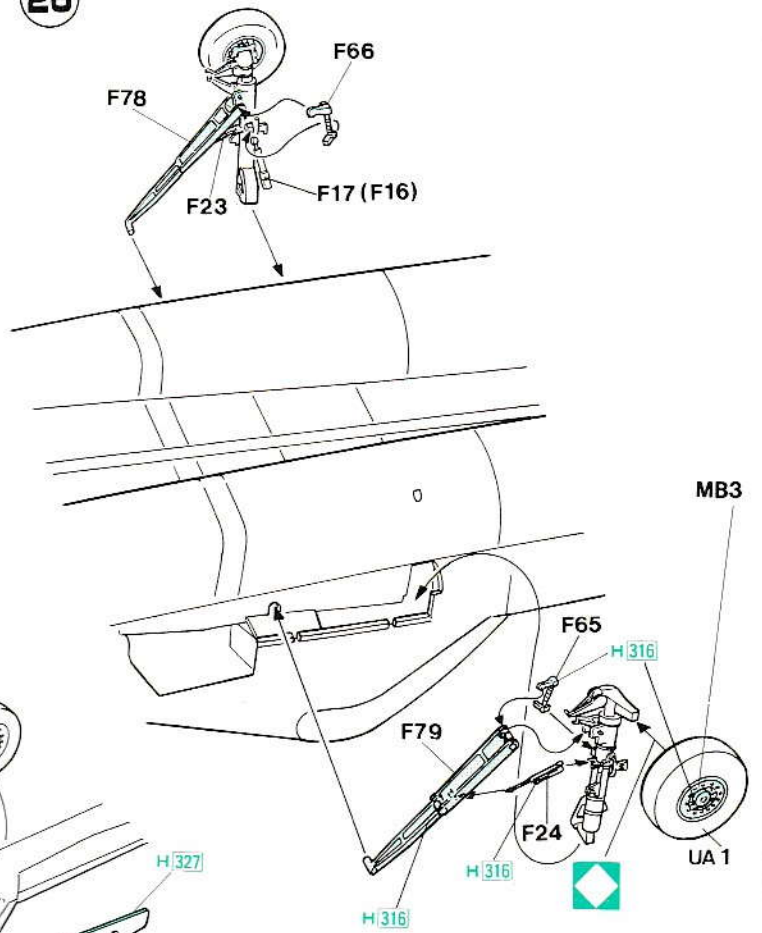
 塗装図の番号です  
PAINTING SCHEME NUMBER  
NUMERO DELLO SCHEMA DI VERNICIATURA  
LACKIERSCHEMANUMMER

NUMEROS DE LA LISTE DE PEINTURES  
PINTAR EL ESQUEMA NUMERO  
這是塗裝圖的號碼

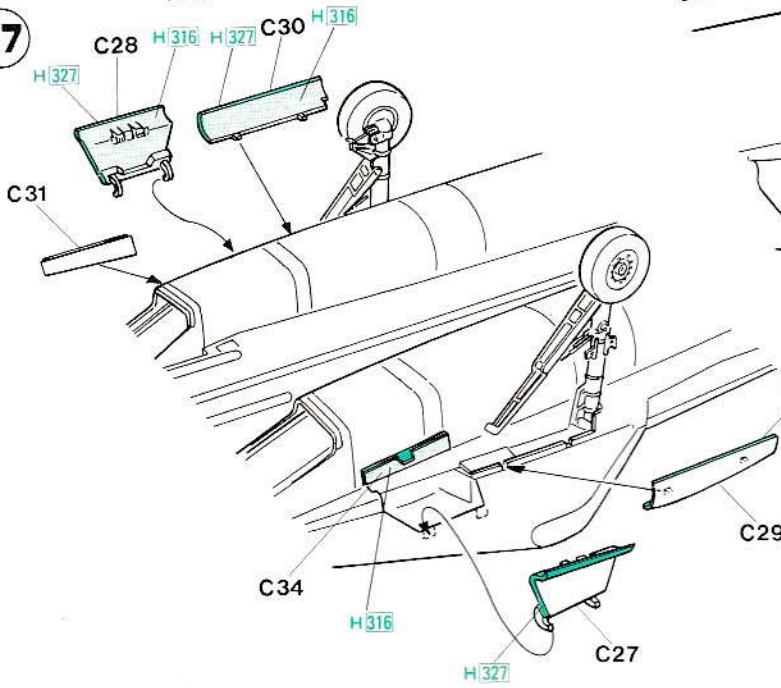
25



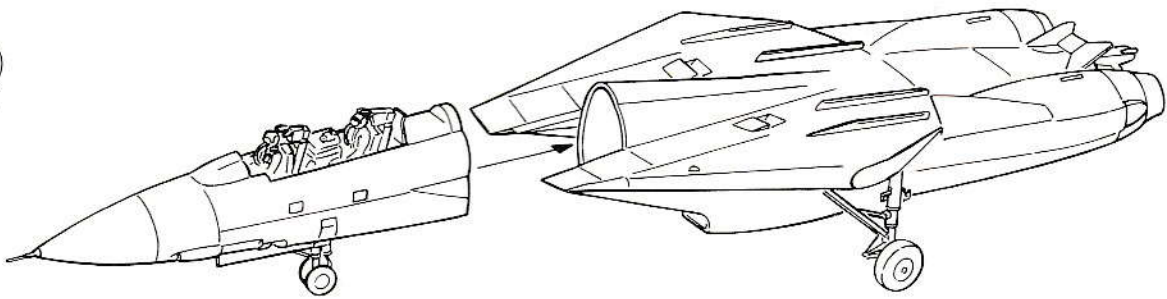
26



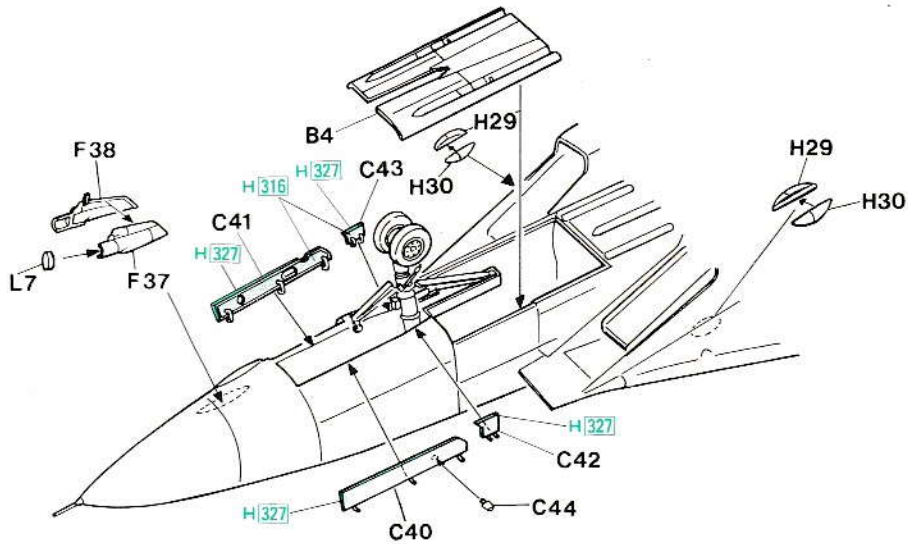
27



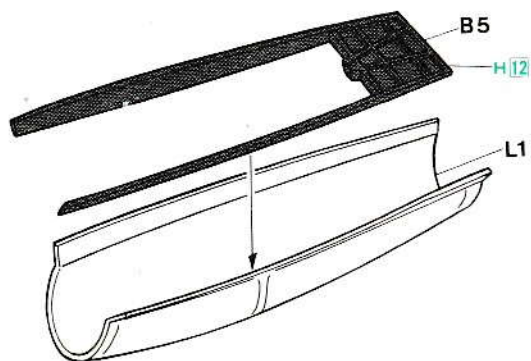
28



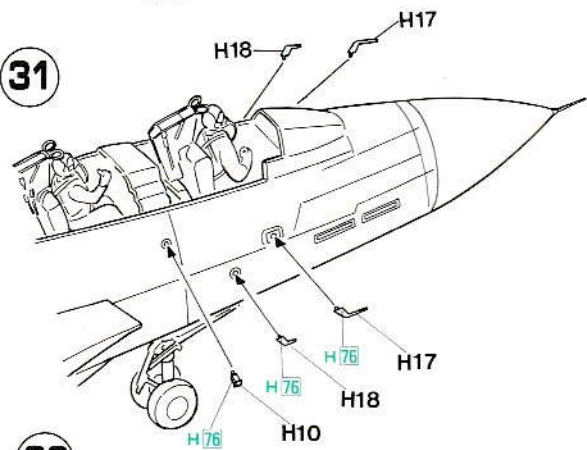
29



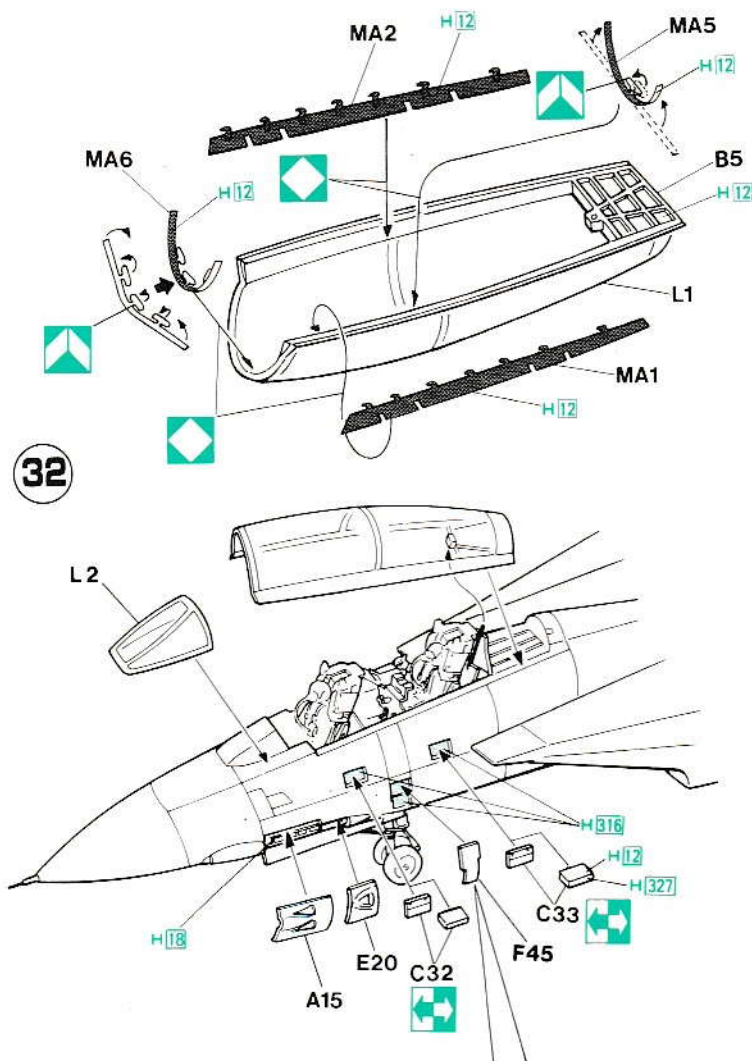
30



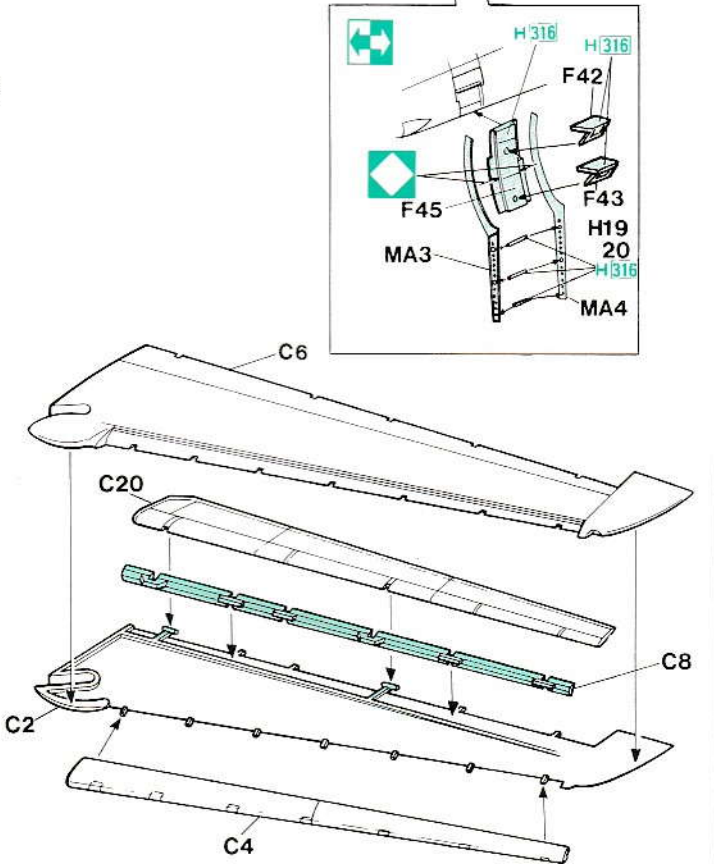
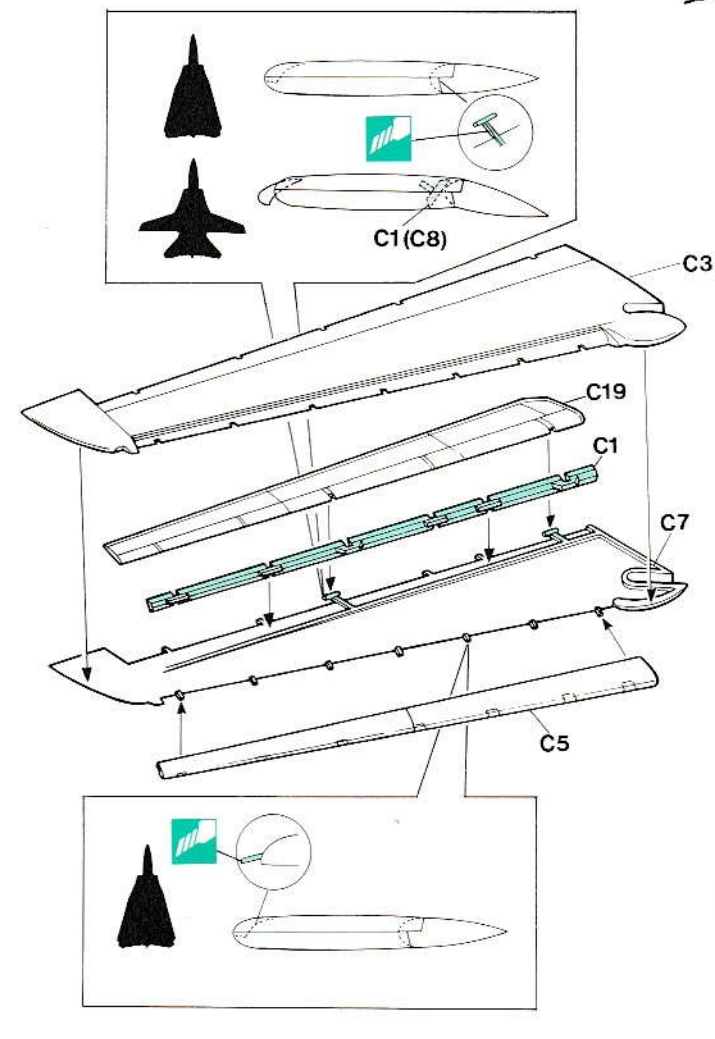
31




32




33



 どちらかを選んでください  
OPTIONAL  
NACH BELIEBEN  
FACULTATIV


FACOLTATIVO  
OPCIONAL  
可以选择採用

 折り曲げてください  
PIEGARE  
PEGAR  
屈曲

PIEGARE  
PEGAR  
屈曲

 切り取ってください  
SEPARARE  
REMOVE  
ENTFERNEN  
RETIRED

SEPARARE  
CORTAR  
切去

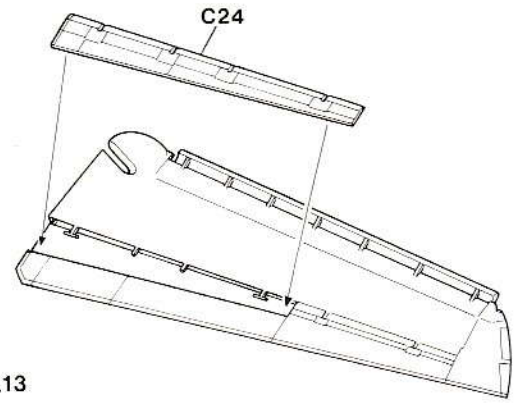
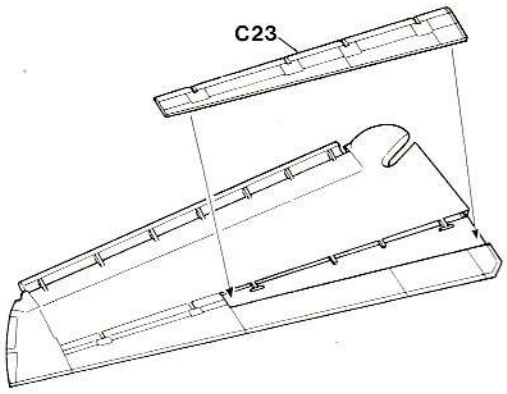
 瞬間接着剤 全層用  
INSTANT GLUE FOR METAL  
METALLKLEBER  
COLLE A METAL INSTANTANEE

COLLA Istantanea per metalli  
UTILIZAR PEGAMENTO INSTANTANEO  
瞬間接着剤、全層用

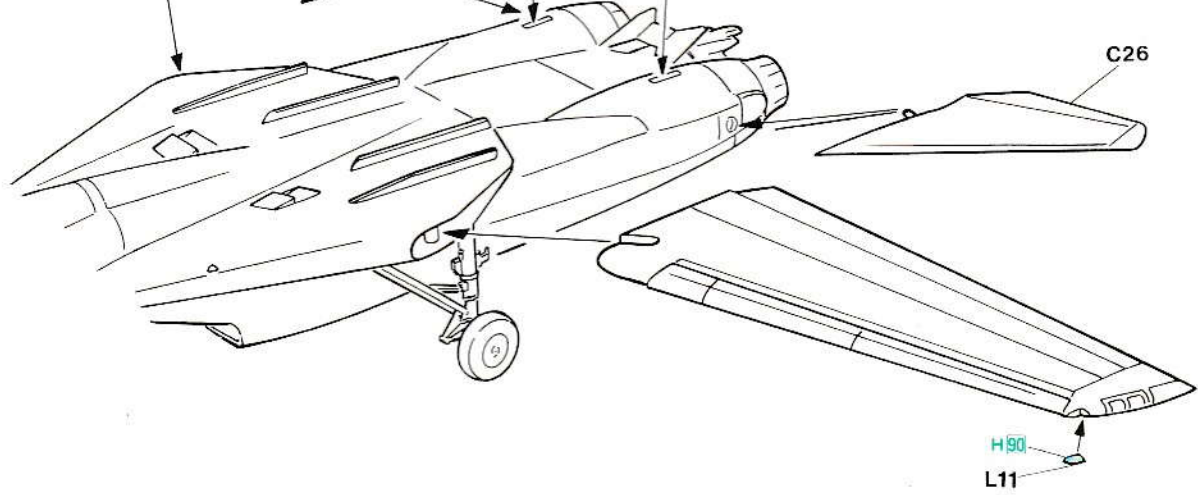
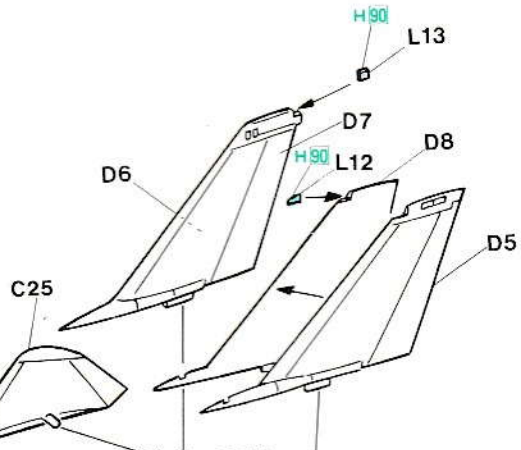
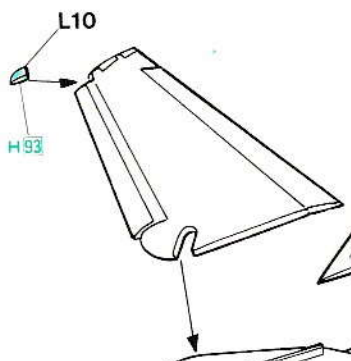
 塗装図の番号です  
PAINTING SCHEME NUMBER  
NUMERO DELLO SCHEMA DI VERNICIATURA  
LACKIERSCHEMANUMMER

NUMEROS DE LA LISTE DE PEINTURES  
PINTAR EL ESQUEMA NUMERO  
這是塗裝圖的號碼

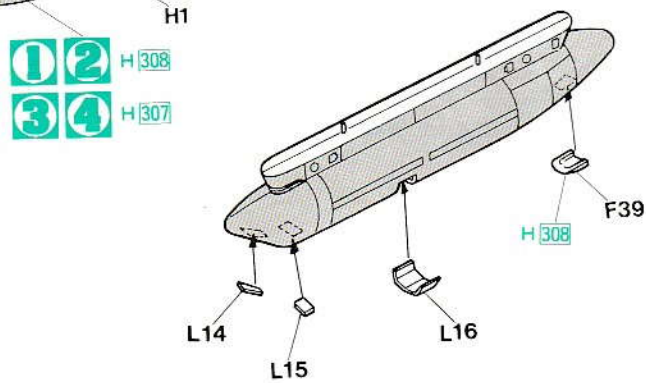
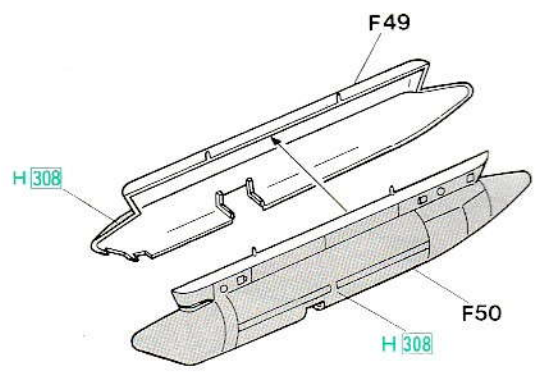
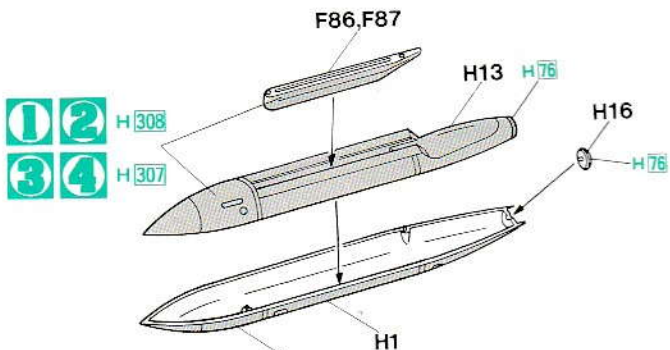
34



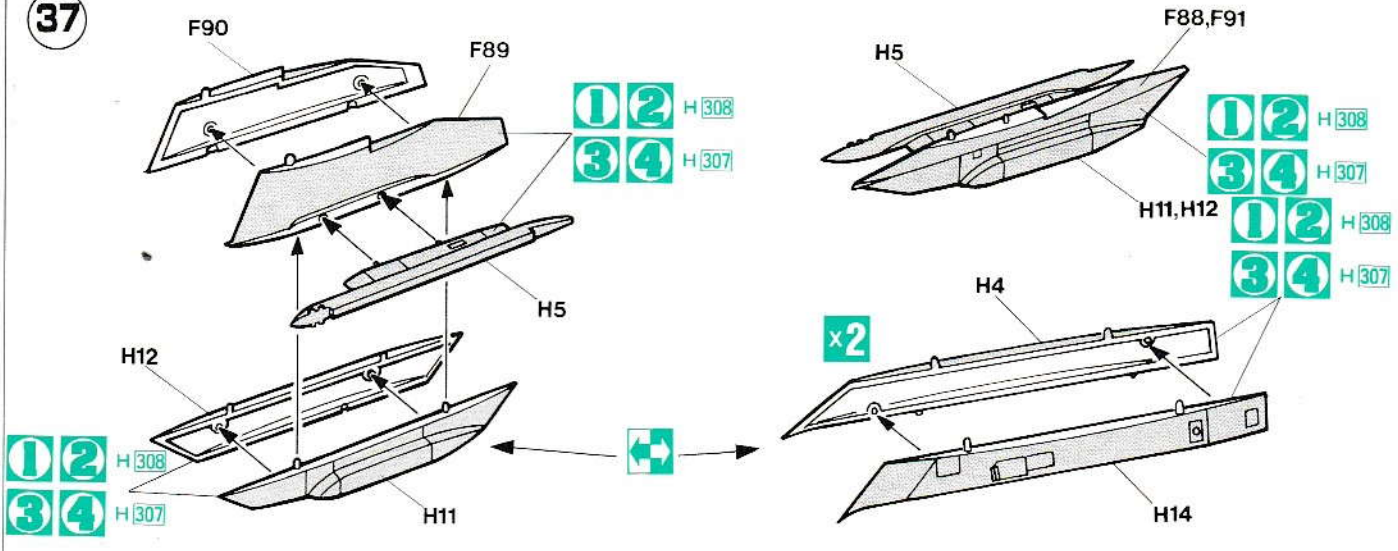
35



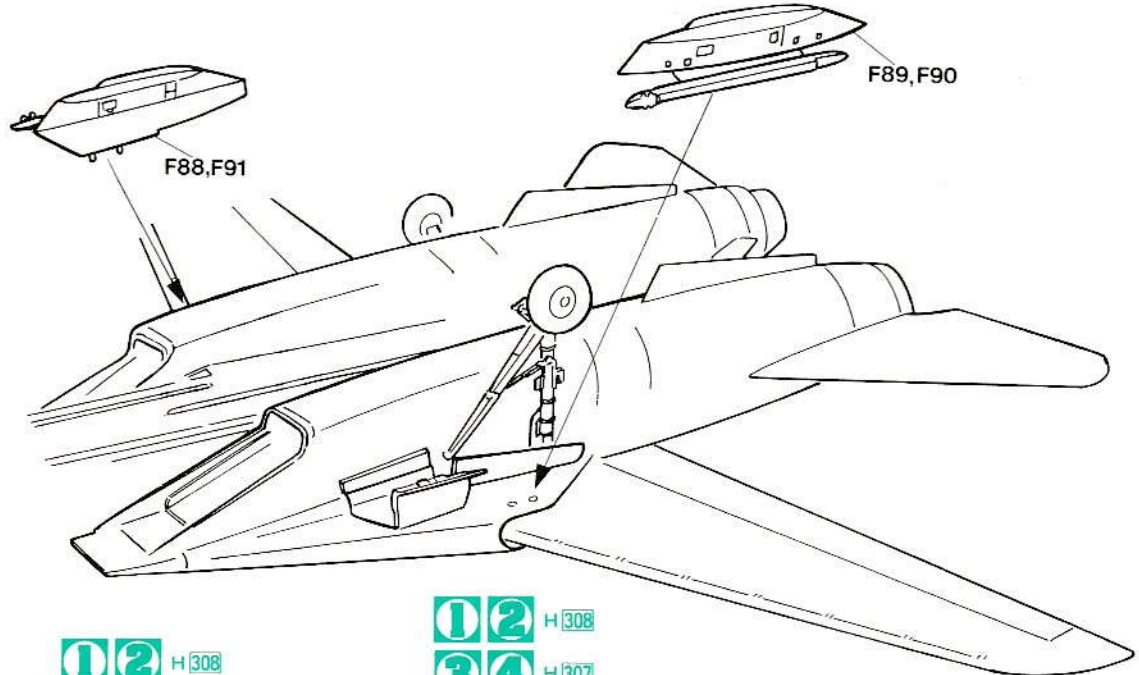
36



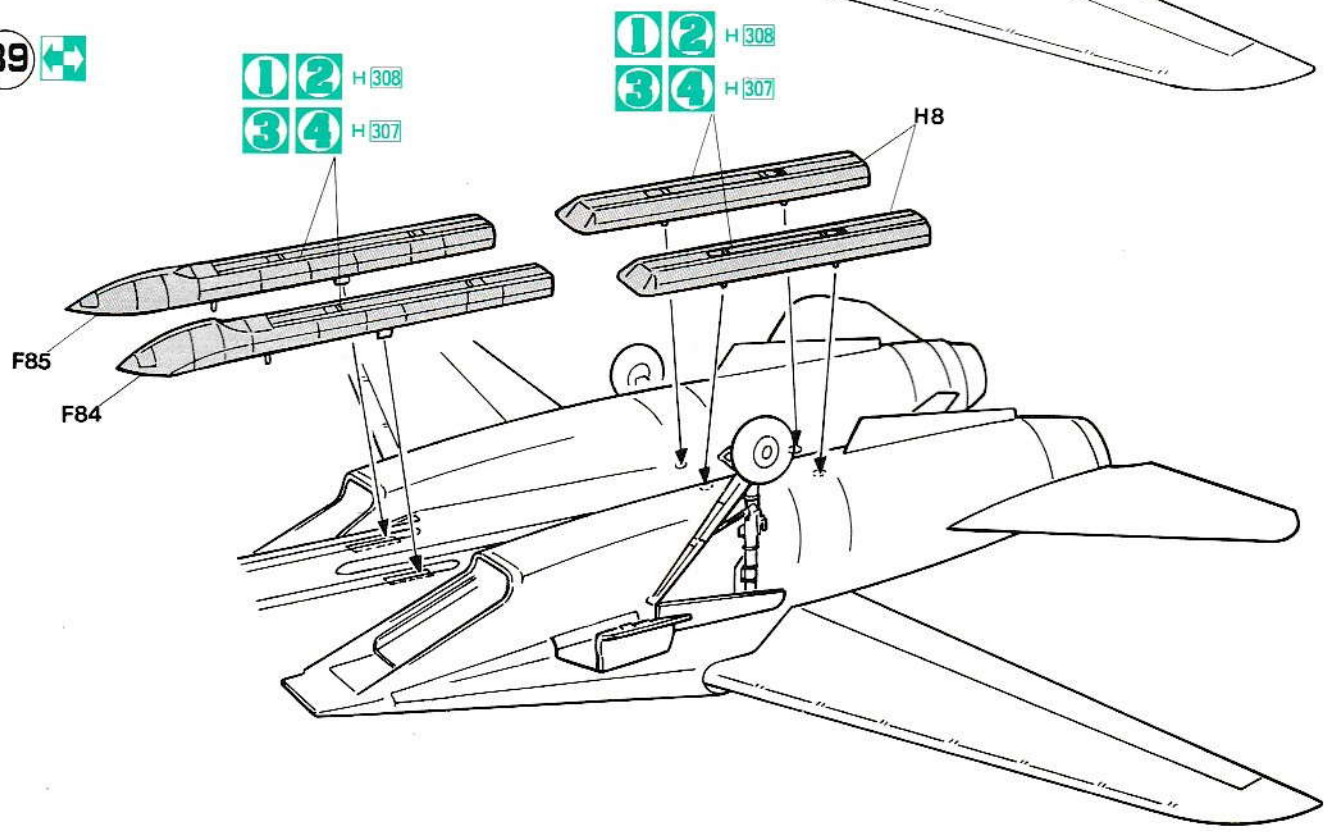
37



38




39



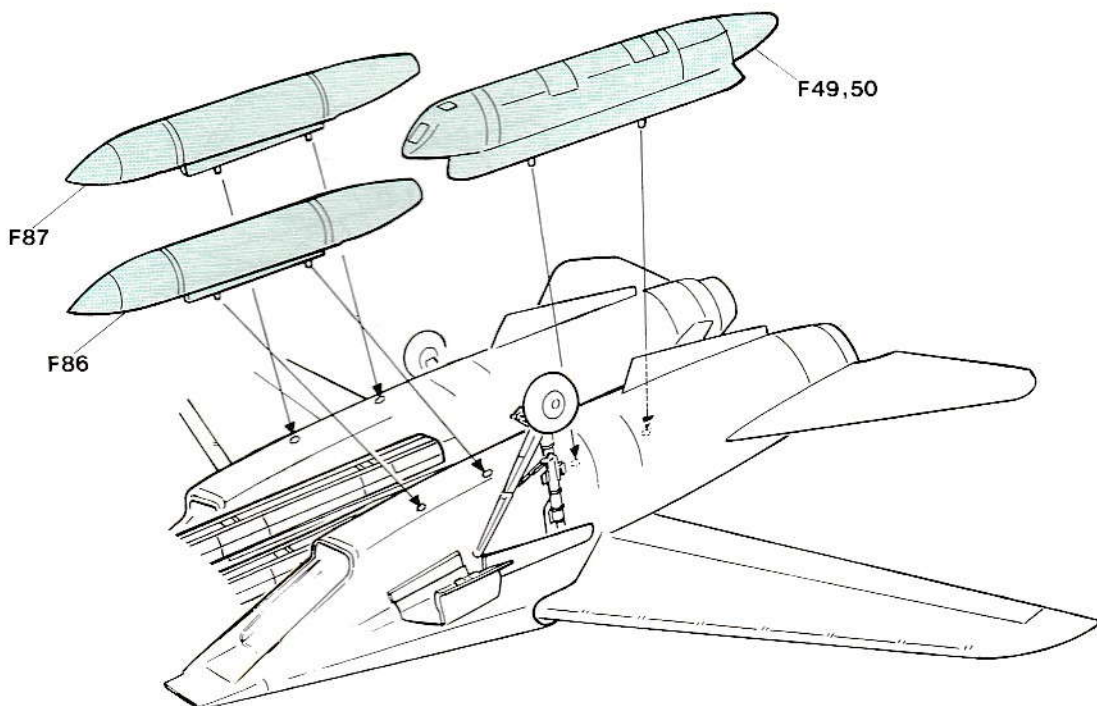
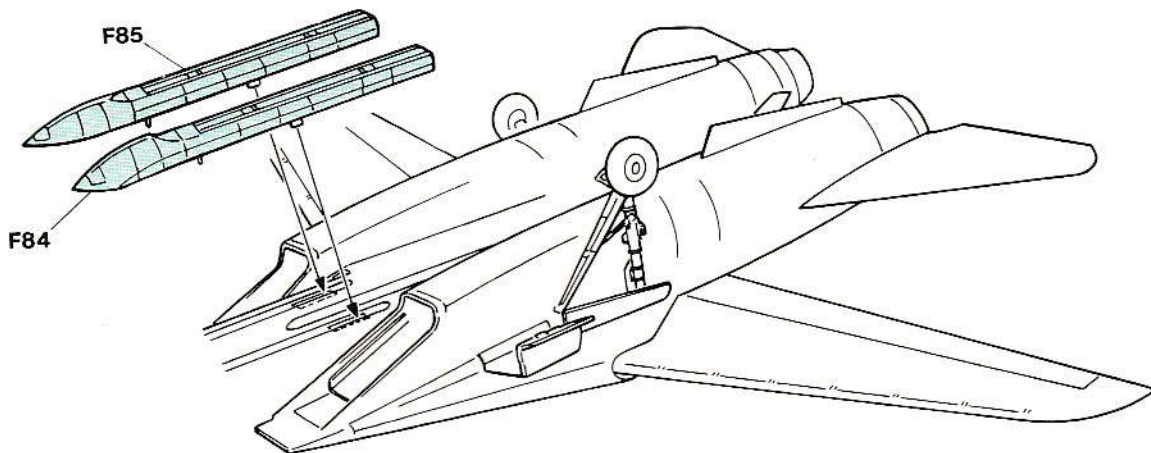
 切り取ってください  
REMOVE  
ENTFERNEN  
RETIRER

SEPARARE  
CORTAR  
切去

 どちらかを選んでください  
OPTIONAL  
NACH BELIEBEN  
FACULTATIF

FACOLTATIVO  
OPCIONAL  
可以选择採用

 2組つくってください  
2 SETS NEEDED  
WIRD DOPPELT BENÖTIGT  
DEUX SETS NECESSAIRES



1:48スケール エアクラフト イン  
アクション シリーズの豊富なウエ  
ポンや各種支援車両、人形を使っ  
て武装のバリエーションやティオ  
ラマをお楽しみください

It is suggested that you combi  
ne this model with abundant  
weapons, support vehicles and  
figures available from "1:48 Air  
craft In Action Series" to make  
realistic dioramas.

Wir empfehlen, dieses Modell  
mit umfassender Bewaffnung,  
Service-Fahrzeugen und Figuren  
auszustatten. Hasegawa bietet  
dieses Zubehör mit seiner 1:48  
"Aircraft in Action" Serie zum  
Dioramabau.

Nous vous conseillons de com  
pléter ce modèle par des arm  
ements, véhicules et personna  
ges de maintenance fournis dans  
le kit "Avions en action 1:48. e"  
pour réaliser des dioramas.

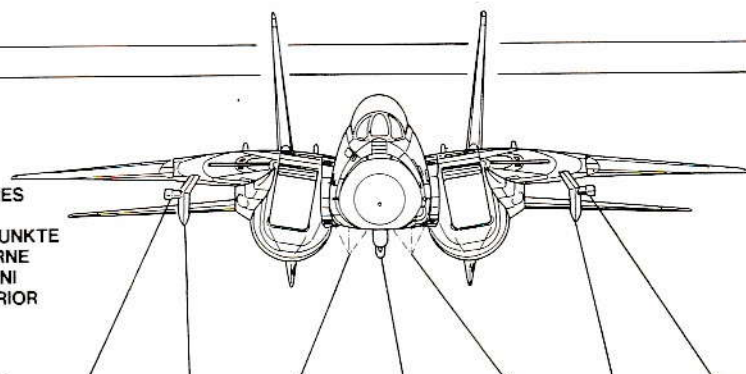
Si suggerisce di combinare  
questo modello con armamento  
abbondante con veicoli e figure  
disponibili da "1:48 Aircraft In  
Action Series" per costruire  
diorama realistici.

Sugerimos que combine este  
modelo con abundantes armas,  
vehículos de apoyo y figuras ad  
quisibles desde la escala 1:48  
en aviones de acción para  
realizar dioramas realísticos.

你可以把這份模型配合「1:48飛機戰鬥  
系列」豐富多樣的武器裝備、地勤支援  
車輛及地勤人員使用。製作集成有攝  
真感覺的各種類戰地模型組合

外部兵裝搭載圖

EXTERNAL STORES  
AUBERE  
BEWAFFNUNGSPUNKTE  
MATERIEL EXTERNE  
DEPOSITI ESTERNI  
MATERIAL EXTERIOR  
機外裝備示例

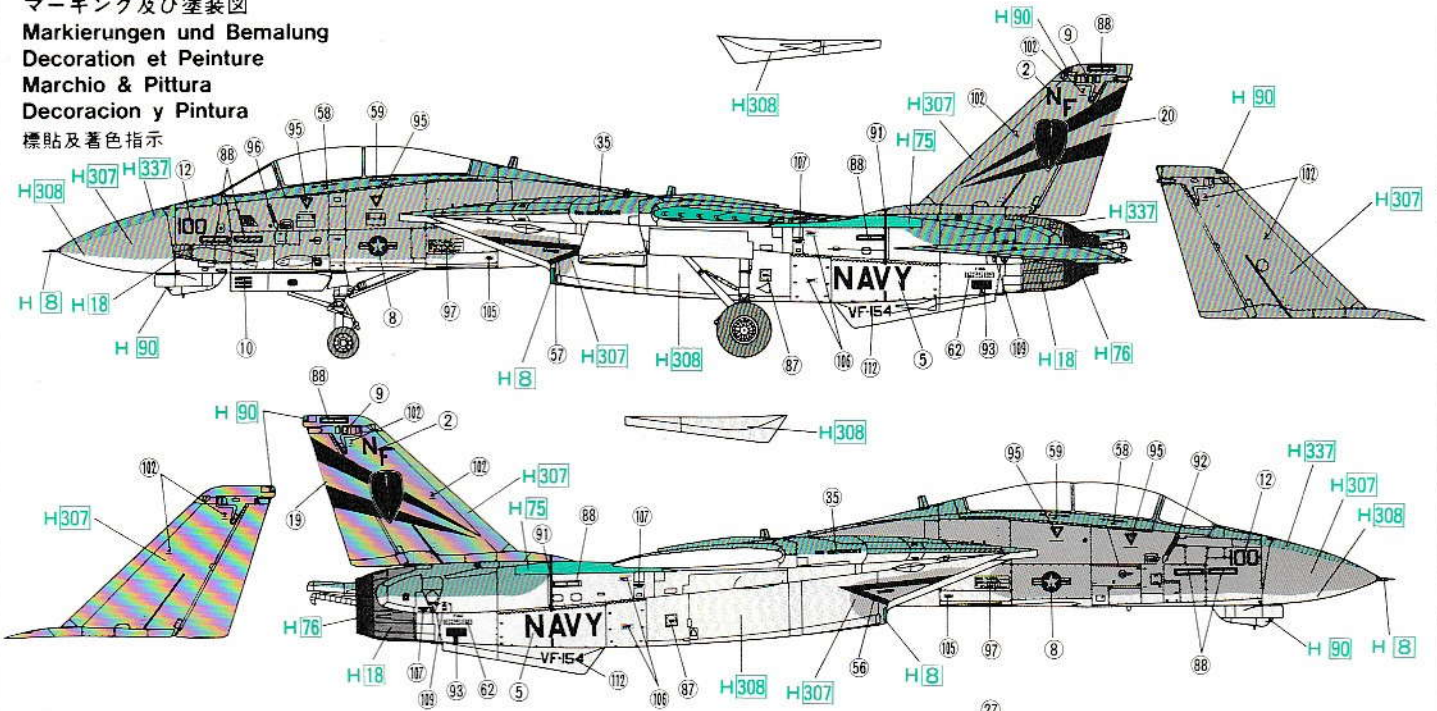


STA. No.	1	2	3	4	5	6	7
AIM-9G/H/L/M Sidewinder	●	●				●	●
AIM-7E/F Sparrow		●	●	●●	●	●	
AIM-120A (AMRAAM)		●	●	●●	●	●	
AIM-54 Phoenix		●	●●		●●	●	

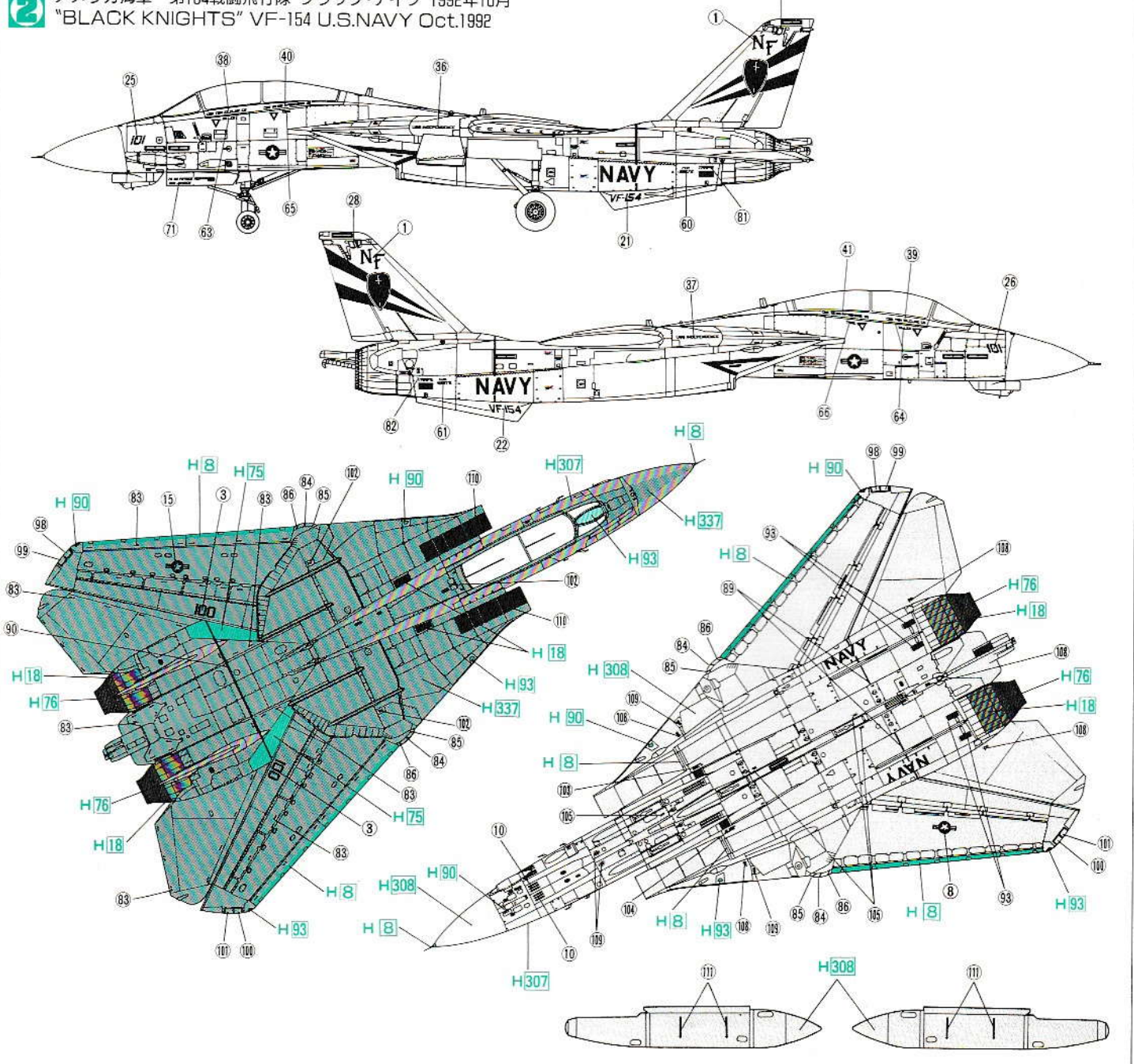
# Marking & Painting

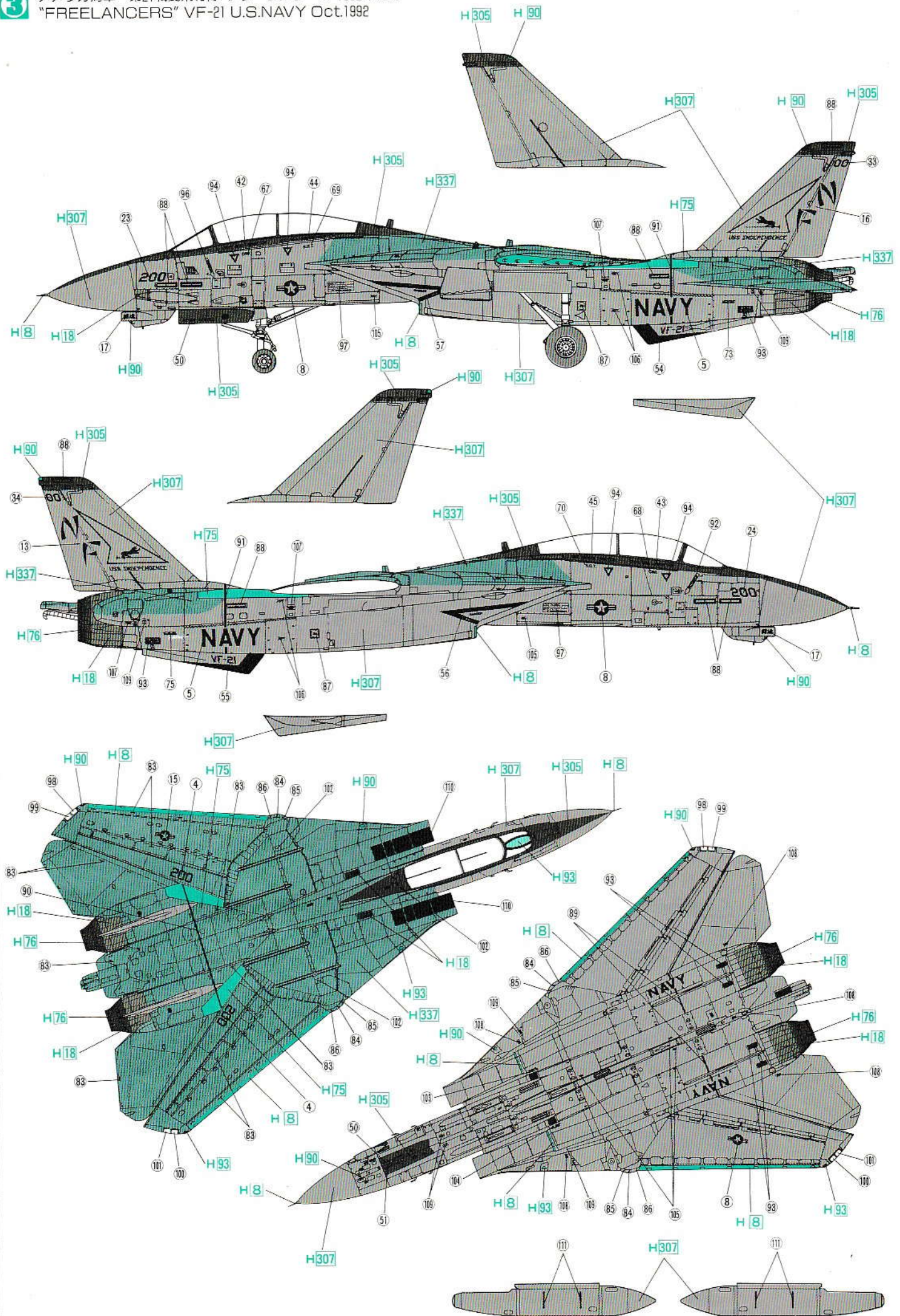
① アメリカ海軍 第154戦闘飛行隊「ブラック・ナイト」1991年9月  
 "BLACK KNIGHTS" VF-154 U.S.NAVY Sept.1991

マーキング及び塗装図  
 Markierungen und Bemalung  
 Decoration et Peinture  
 Marchio & Pittura  
 Decoracion y Pintura  
 標貼及着色指示



② アメリカ海軍 第154戦闘飛行隊「ブラック・ナイト」1992年10月  
 "BLACK KNIGHTS" VF-154 U.S.NAVY Oct.1992

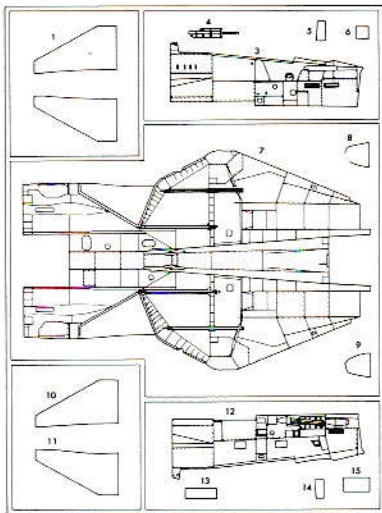




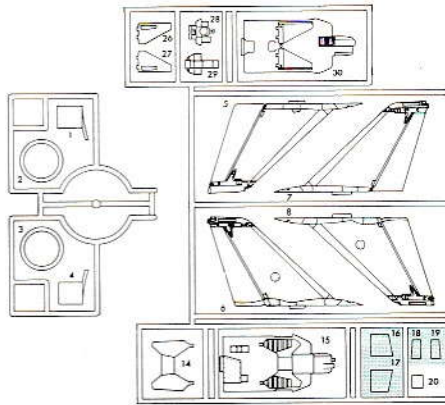




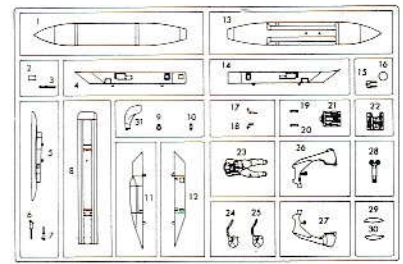
(A)



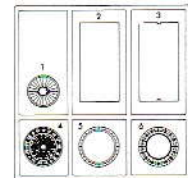
(D)



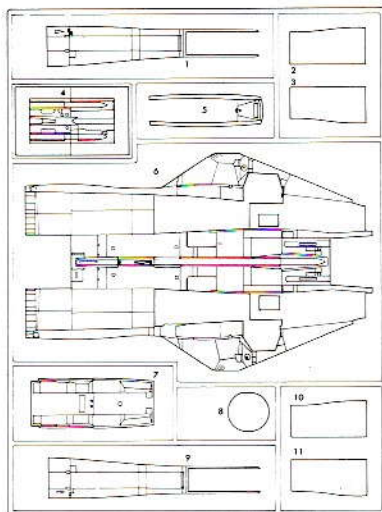
(H) X2



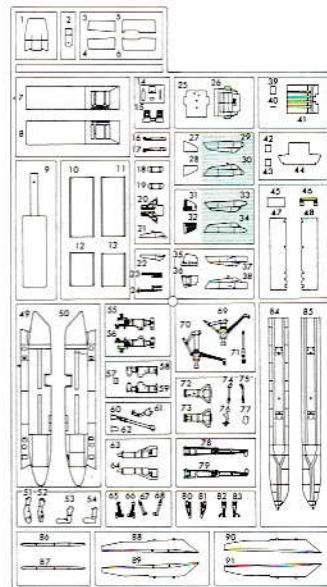
(J) X2



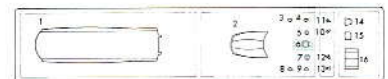
(B)



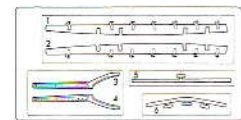
(F)



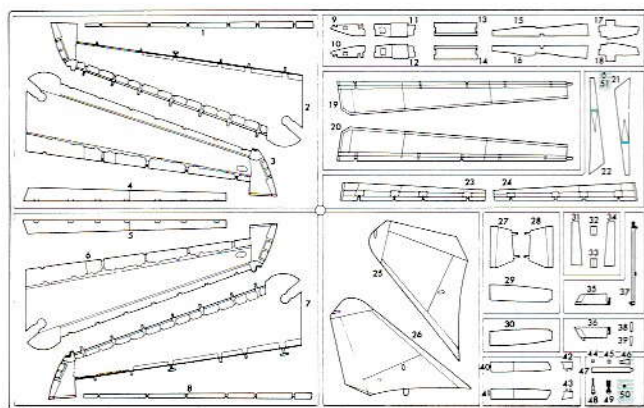
(L)



(MA)



(C)



"WARNING"  
FUNCTIONAL SHARP POINTS  
"WARNUNG"  
SCHARFE ECKEN UND KANTEN  
"Avertissement"  
Points essentiels de fonctionnement  
"ATTENZIONE"  
PARTI MOLTO ACUMINATE  
"AVISO"  
PUNTOS AGUDOS EN FUNCIONAMIENTO

(MB) X2



(UA) X2



For Japanese use only.

■部品請求をなさる方は、あなたの氏名、住所、郵便番号、電話番号を1字づつはっきり書いて、下のカードと共に申し込みたい。



—— 部品請求カード ——

**SP82 1:48 F-14A トムキャット インディペンデンス**

部品を紛失したり、破損なされた方は、このカードの必要部品を○でかみ代金を現金書留または郵便小為替で当社サービス係までお申しください。(1,000円以下の部品請求には、切手で代用もできます。)

A 部品 .....	650円	L 部品 .....	250円
B 部品 .....	650円	MA 部品 .....	500円
C 部品 .....	600円	MB ①+タイヤ部品 .....	350円
D 部品 .....	500円	MB ②③ 部品 .....	500円
F 部品 .....	600円	MB ④ 部品 .....	300円
H 部品 .....	400円	マーク .....	900円
J 部品 .....	300円		

9303

ART No.SP82

上記の価格は予告なく変更する場合がありますのでご了承ください。

の部品は使用しません。      Parti non per uso.  
 Parts not for use.              Partes para no usar.  
 Teile werden nicht verwendet.    不需要使用的零件。  
 Pièces à ne pas utiliser.