



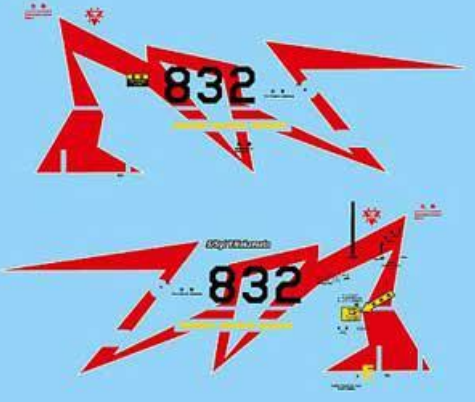
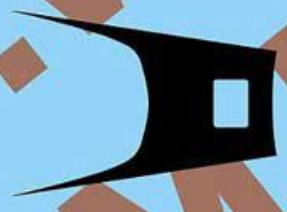
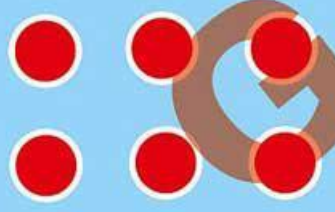
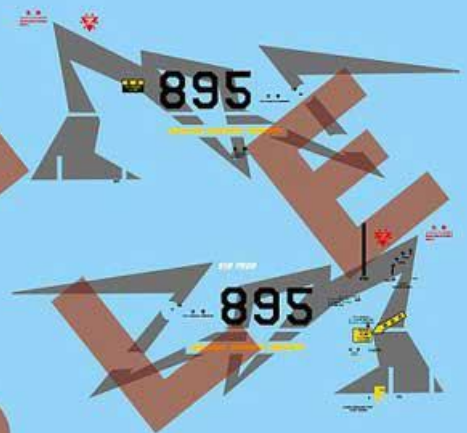
PHOTO:Hajime Ishihara

SNG03
1/48 SCALE

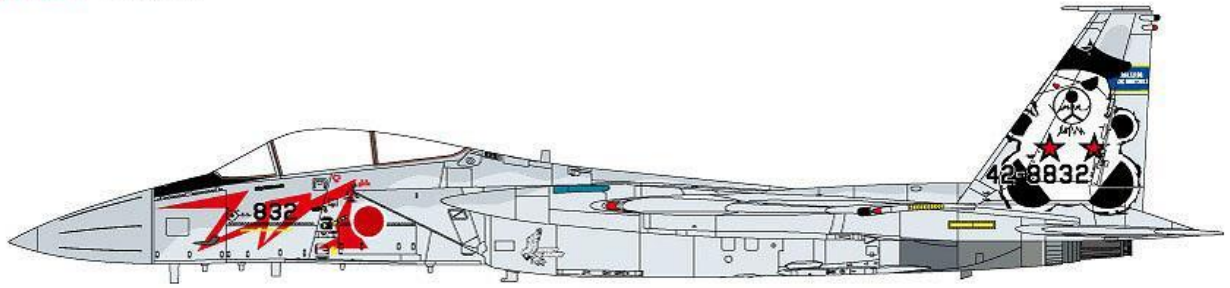
F-15J JASDF

F-15J
航空自衛隊 戦技競技会 2013
HOBBY SEARCH

HOBBY SEARCH







HOBBY SEARCH

1/48 SCALE プラモデル 12月発売予定 2015 SNG03 F-15J 航空自衛隊 戦技競技会 2013 ¥8,900(本体価格)

G.W.H
【グレートウォールホビー製】

- ・第203飛行隊の2013年度航空総隊戦技競技会参加時の832、895号機のマーキング2機種分付属
- ・通常塗装の204飛行隊 那覇基地919号機、203飛行隊 千歳基地894号機の他、所属全部隊のマーク付属
- ・着脱可能なエンジンパーツ2基付属 ・1機入り、全長：約405mm

戦技競技会 2013 第 203 飛行隊 832 号機

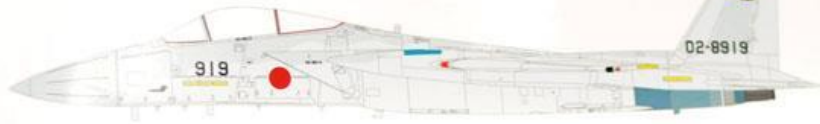


戦技競技会 2013 第 203 飛行隊 895 号機



HOBBY SEARCH

第 83 航空隊第 204 飛行隊 那覇基地



第 2 航空団第 203 飛行隊 千歳基地



ピットロ
7213-0119



HOBBY SEARCH





F-15はF-4の後継機として1974年からアメリカ空軍に配備された制空戦闘機です。航空自衛隊ではF-104J、F-4EJの後継機として単座のF-15Cに準じたJ型、複座のD型に準じたDJ型を1981年より配備し、以来、30年あまり第一線の防空任務に就いている主力戦闘機です。本機の生産は、初期の完成輸入機(J型2機、DJ型12機)、ノックダウン生産機(J型8機)調達の後は国内でライセンス生産を行い、その総数は、1999年までにJ型165機、DJ型48機が引き渡されました。これにより、日本はアメリカに次ぐ世界第二位のF-15保有国となっています。

なお、導入当初の機体とは異なり、1985年以降調達された機体は、デジタル化された国産電子装備で電子戦能力を強化したJ-MSIP(日本版多段階能力向上計画)機と呼ばれています。また、J-MISP近代改修とは別に、搭載されるF100エンジンも初期のF100-IHI-100から、推力、耐久性能力の向上、燃費の改善が計られたデジタル制御のF100-IHI-220Eに換装されています。

現在、F-15J/DJは全国の7個飛行隊の他、教育飛行隊、飛行教導隊、飛行開発実験団、第1術科学校で運用されています。(2015年現在)

諸元
乗員:1名
全長:19.4m 全高:5.6m 全幅:13.5m
エンジン:F100-IHI-220Eターボファンエンジン×2

最大速度:マッハ2.5 巡航速度:マッハ0.9
実用上昇限度:19,000m

固定武装:JM61A1 20mm バルカン砲×1(装弾数:940発)
ミサイル:
AIM-9L サイドワインダー
90式空対空誘導弾(AAM-3)
AIM-7F/M スパロー

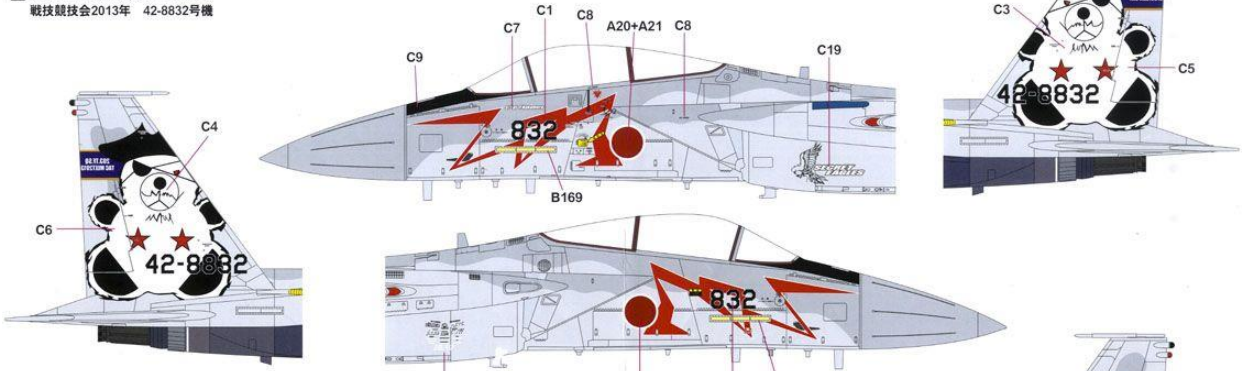
COLOR GUIDE C:GSIクレオス Mr. カラー GSI CREOS Mr. COLOR

C8	シルバー	SILVER	C305	グレー FS36118	GRAY FS36118
C28	黒鉄色	STEEL	C307	グレー FS36320	GRAY FS36320
C29	艦底色	HULL RED	C308	グレー FS36375	GRAY FS36375
C33	つや消しブラック	FLAT BLACK	C316	ホワイト FS17875	WHITE FS17875
C47	クリアーレッド	CLEAR RED	C317	グレー FS36231	GRAY FS36375
C50	クリアーブルー	CLEAR BLUE	C318	レドーム	RADOME
C57	青竹色	METALLIC BLUE GREEN	C329	イエロー FS13538	YELLOW FS13538
C62	つや消しホワイト	FLAT WHITE	C338	グレー FS36495	LIGHT GRAY FS36495
C66	デイトナグリーン	BRIGHT GREEN		Mr. メタルカラー	
C73	エアクラフトグレー	AIRCRAFT GRAY	MC213	ステンレス	STAINLESS
C137	タイヤブラック	TIRE BLACK	MC214	ダークアイアン	DARK IRON

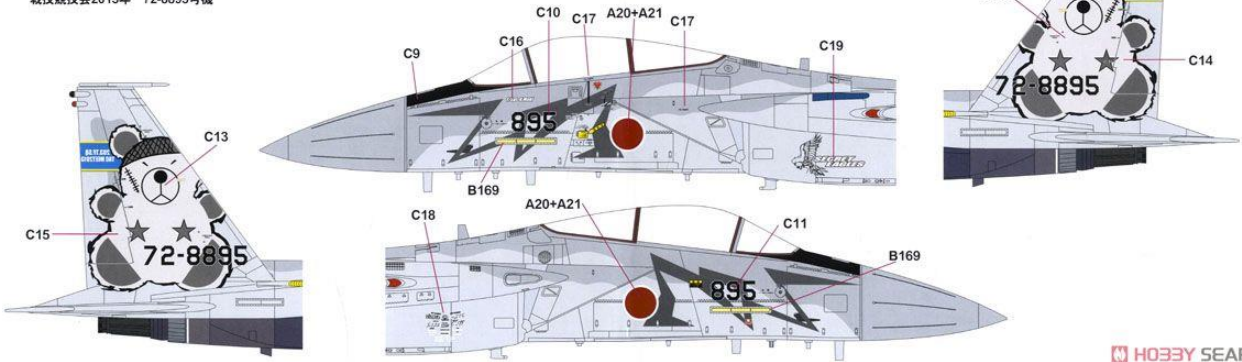
■ デカールガイド

細部のマーキングは別紙を参照してください。 — デカール番号

1 第2航空団 第203飛行隊 千歳基地
戦技競技会2013年 42-8832号機



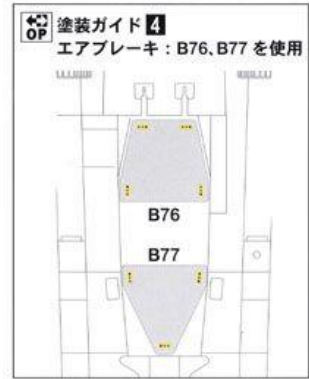
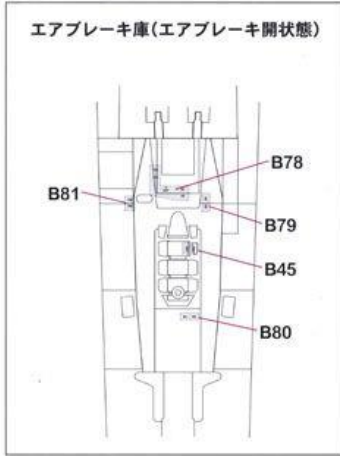
2 第2航空団 第203飛行隊 千歳基地
戦技競技会2013年 72-8895号機



■ コーシオンデータ デカルガイド

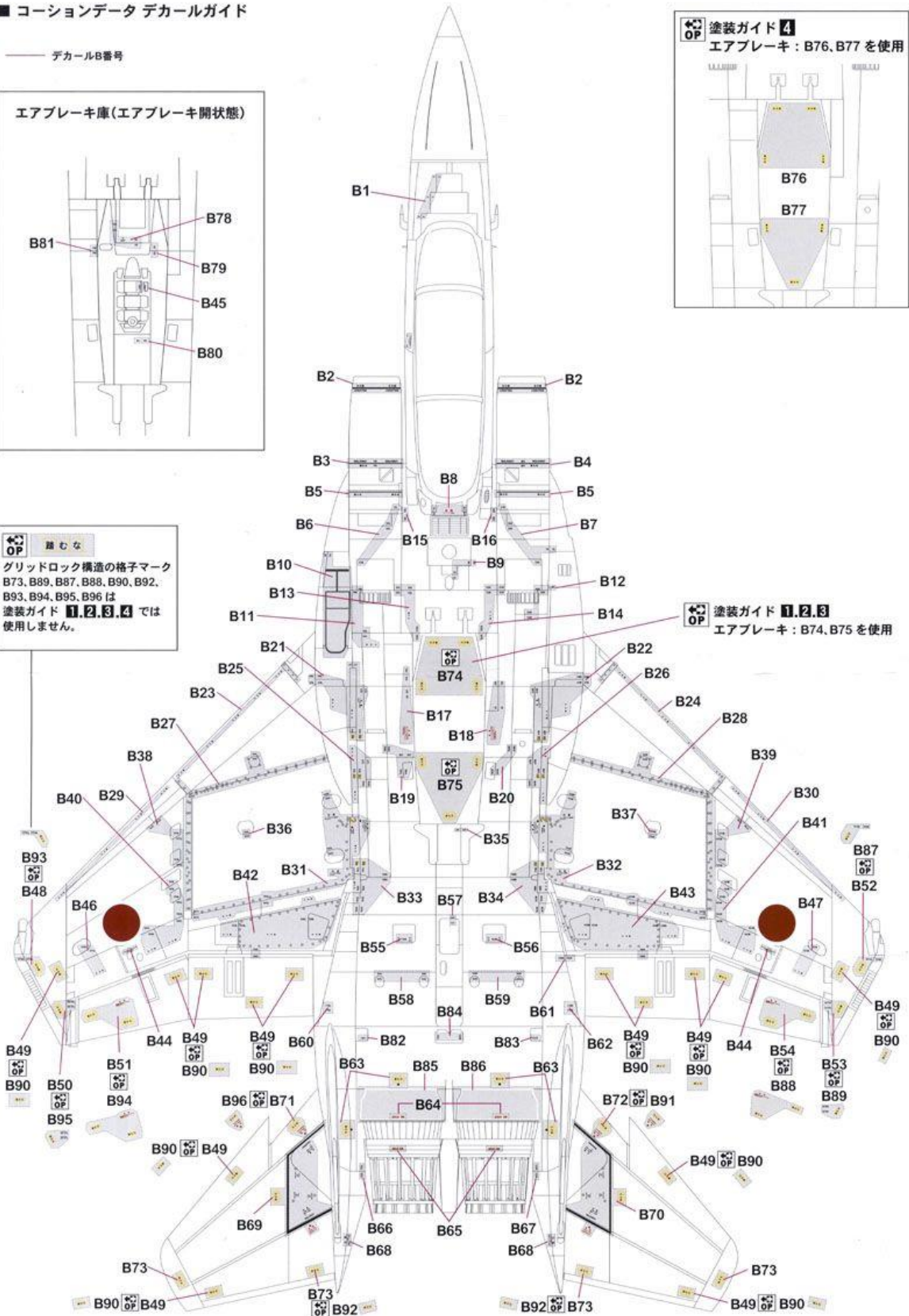
— デカルB番号

エアブレーキ庫(エアブレーキ開状態)



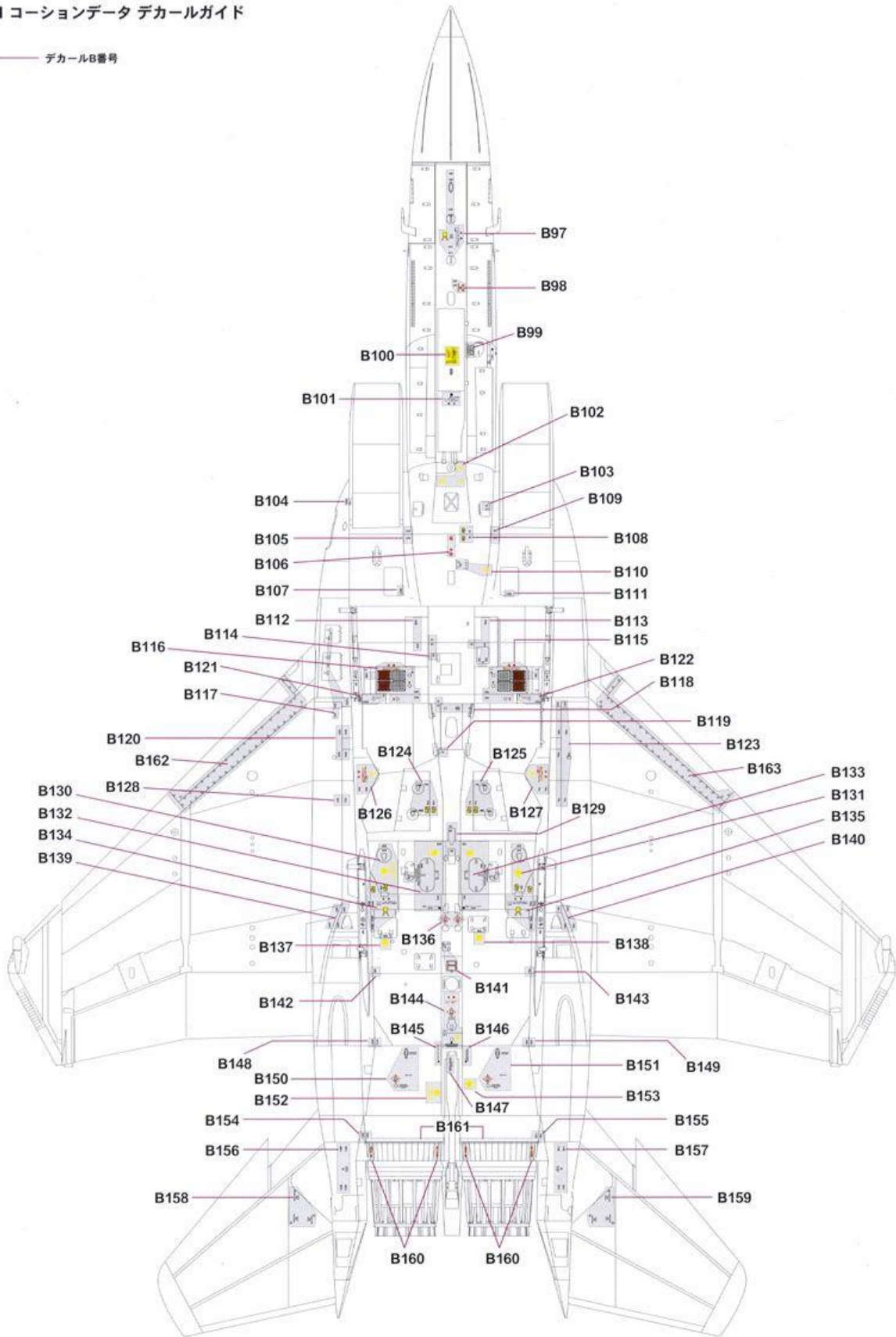
OP 異なる
グリッドロック構造の格子マーク
B73, B89, B87, B88, B90, B92,
B93, B94, B95, B96 は
塗装ガイド 1, 2, 3, 4 では
使用しません。

OP 塗装ガイド 1, 2, 3
エアブレーキ: B74, B75 を使用

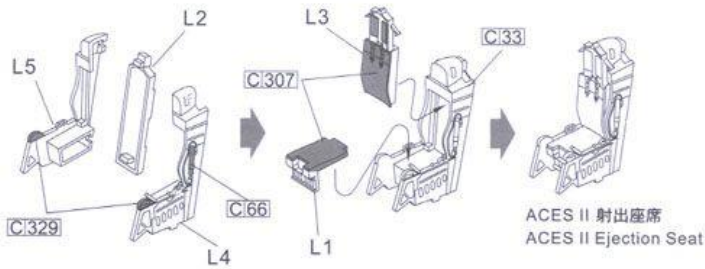


■ コーシオンデータ デカールガイド

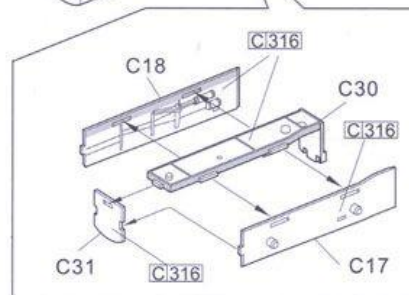
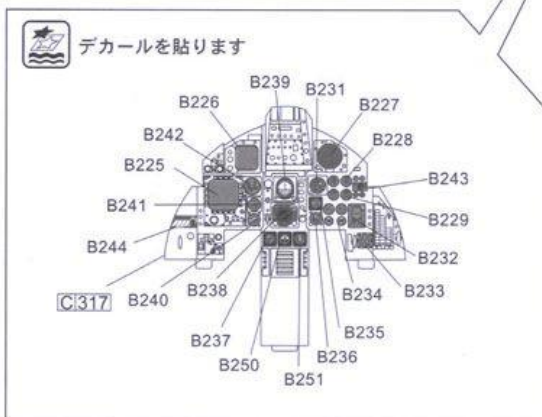
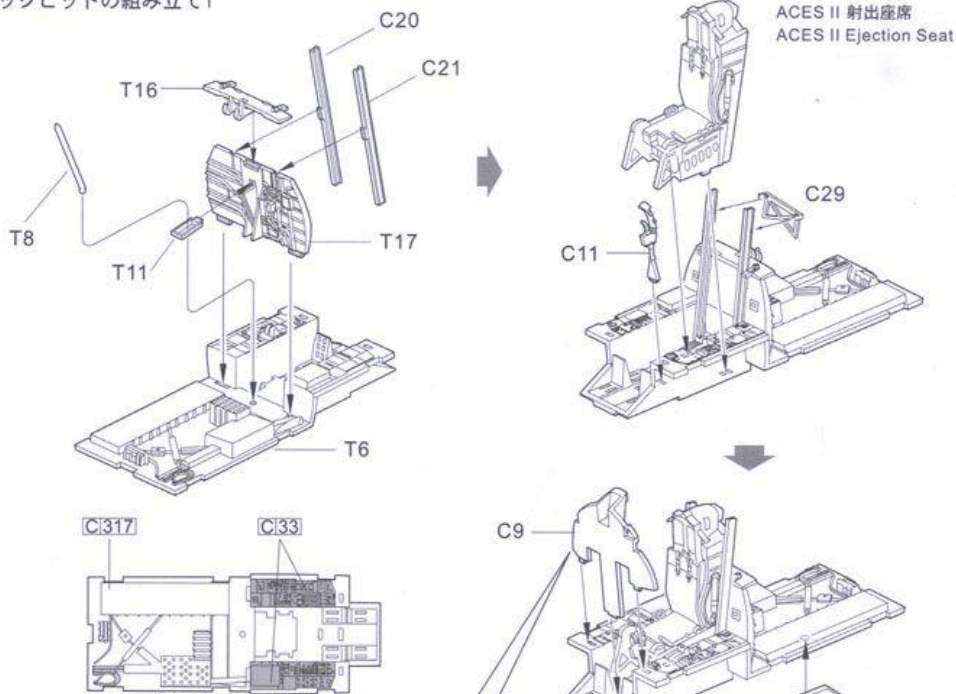
— デカールB番号



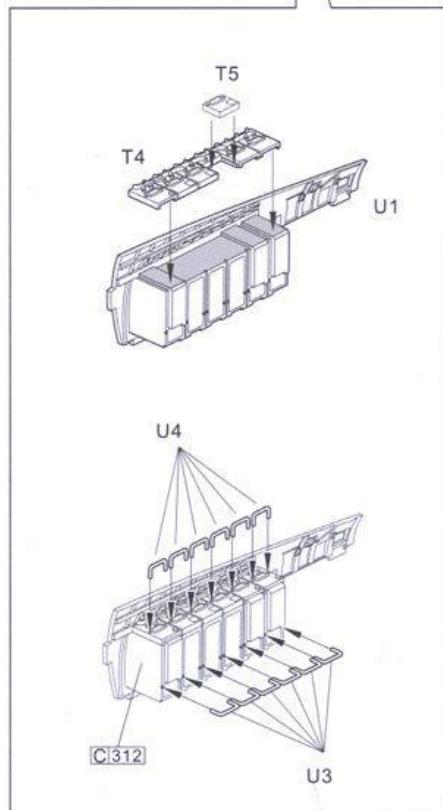
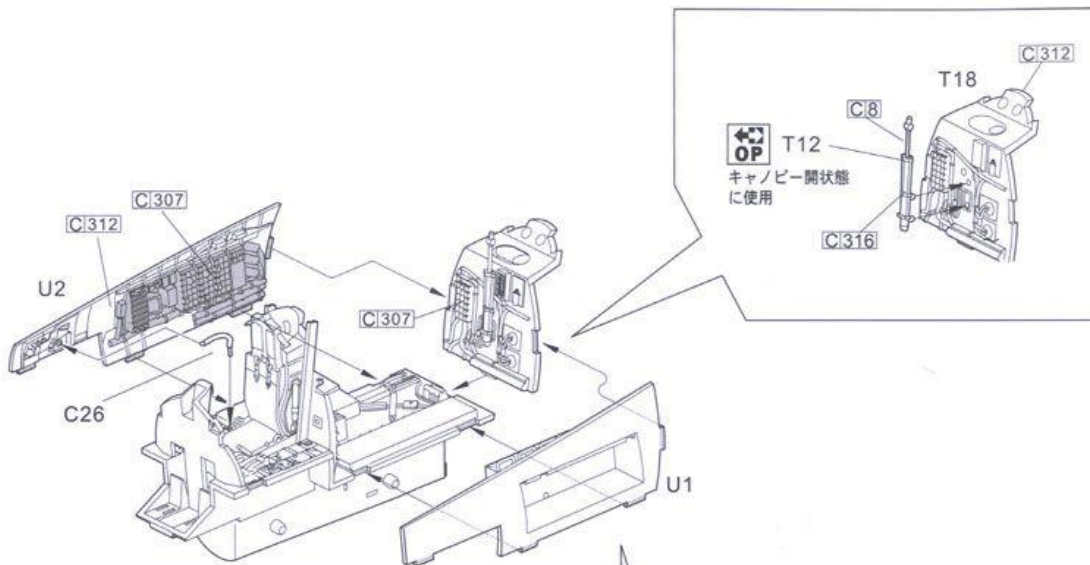
1 射出シートの組み立て



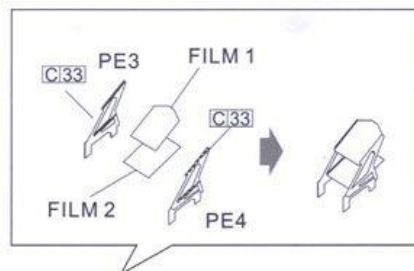
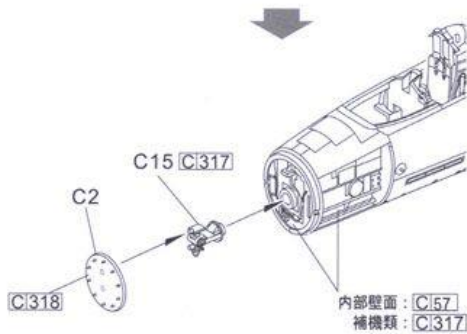
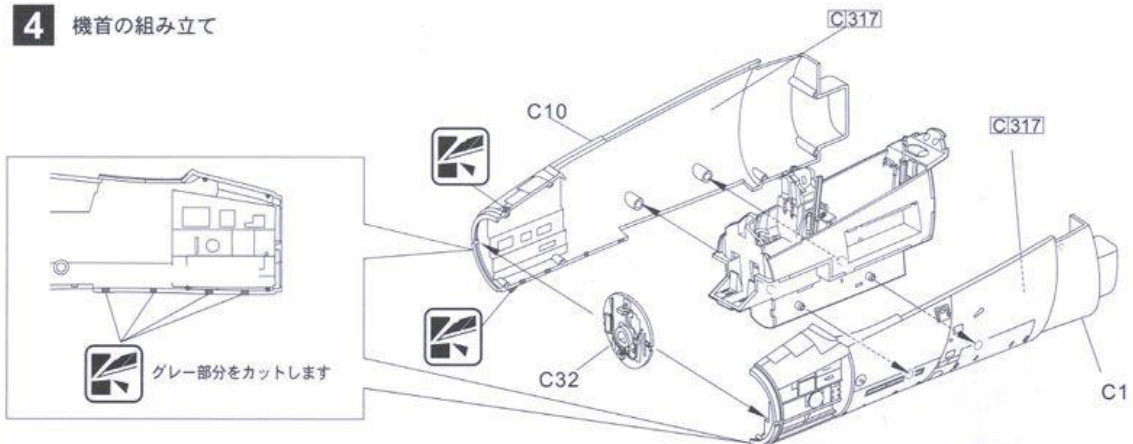
2 コックピットの組み立て1



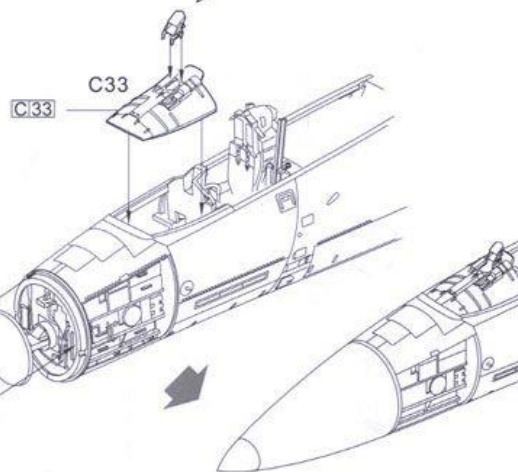
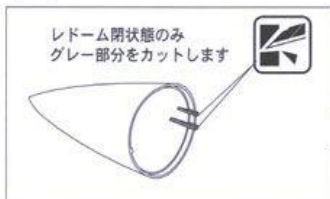
3 コックピットの組み立て 2



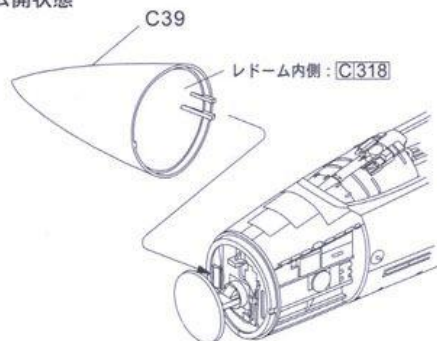
4 機首の組み立て



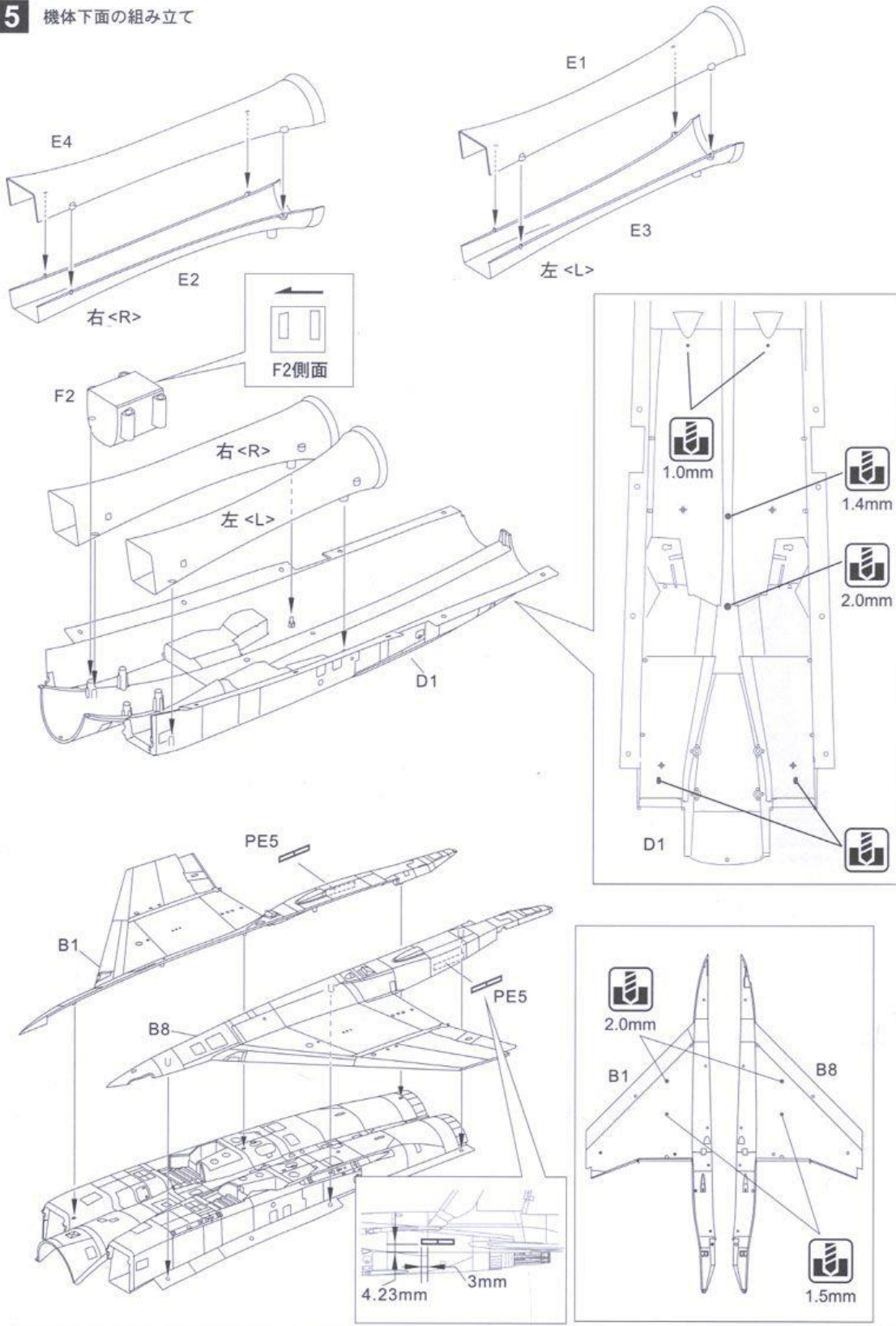
OP レドーム閉状態



OP レドーム開状態

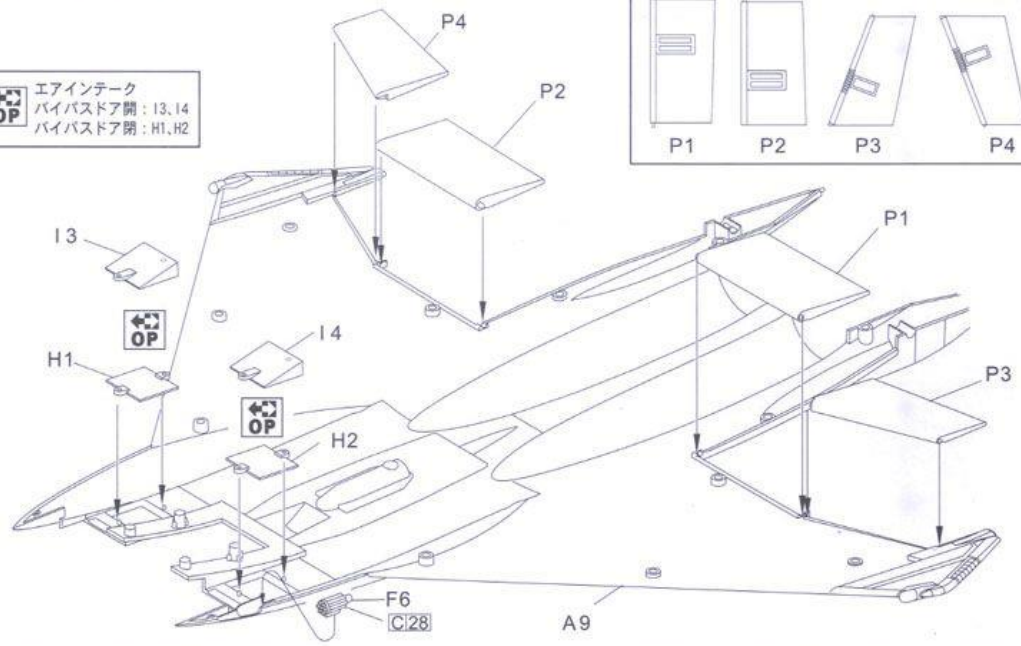
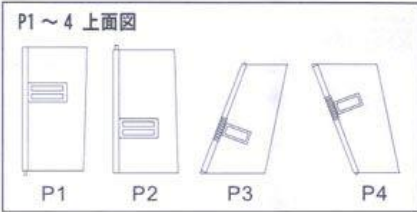


5 機体下面の組み立て



6 機体上面の組み立て

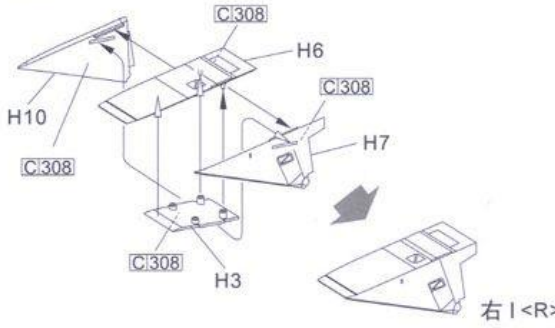
OP エアインテーク
 バイパスドア開: I3, I4
 バイパスドア閉: H1, H2



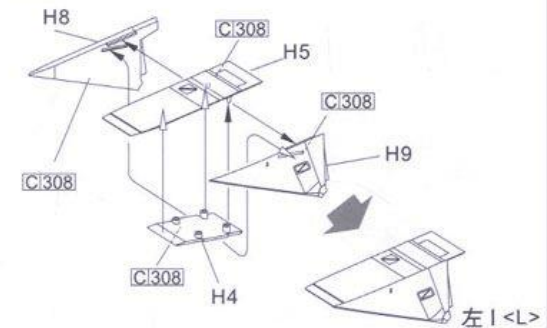
7 エアインテークの組み立て

OP エアインテークは水平時か下降時を選んで製作します

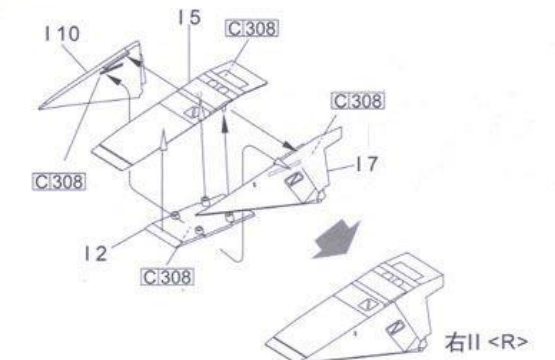
OP 右水平時



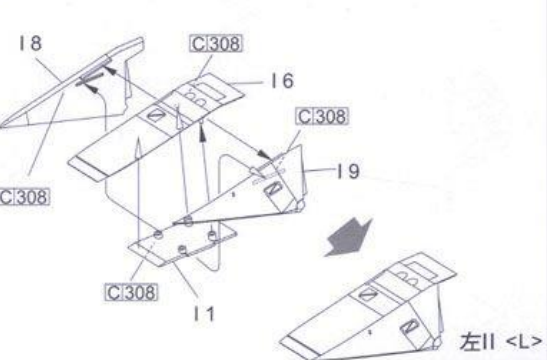
OP 左水平時



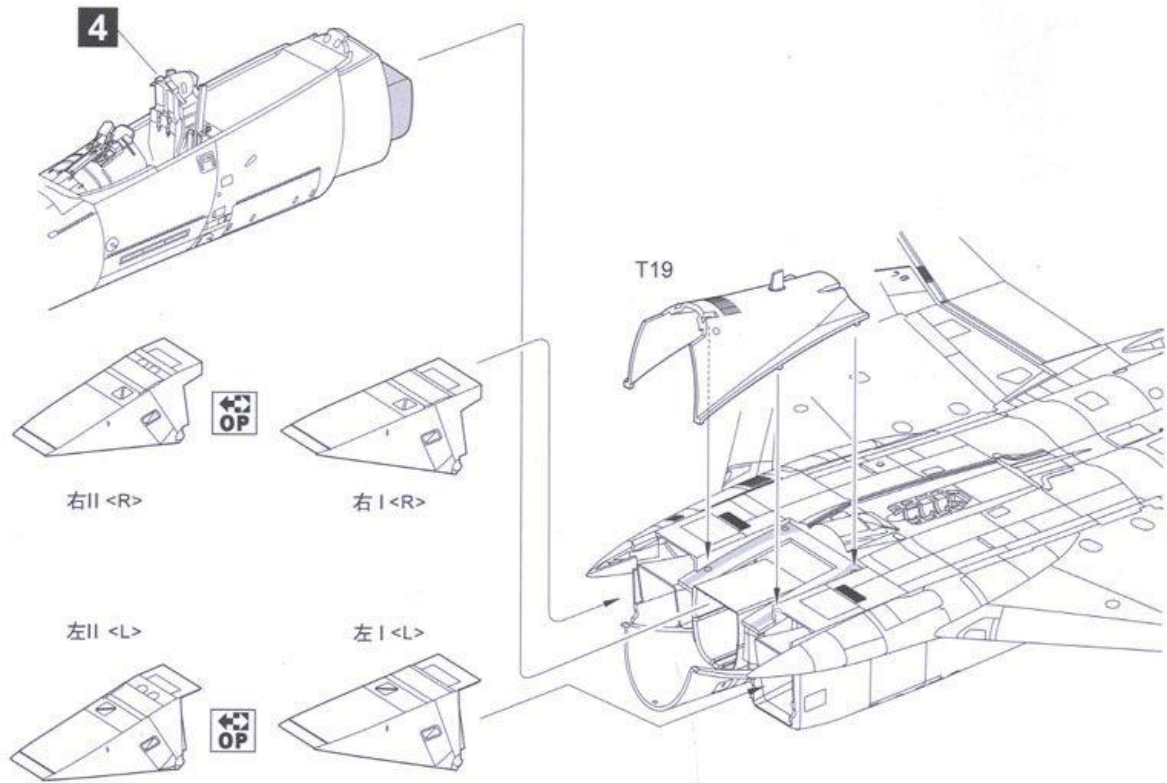
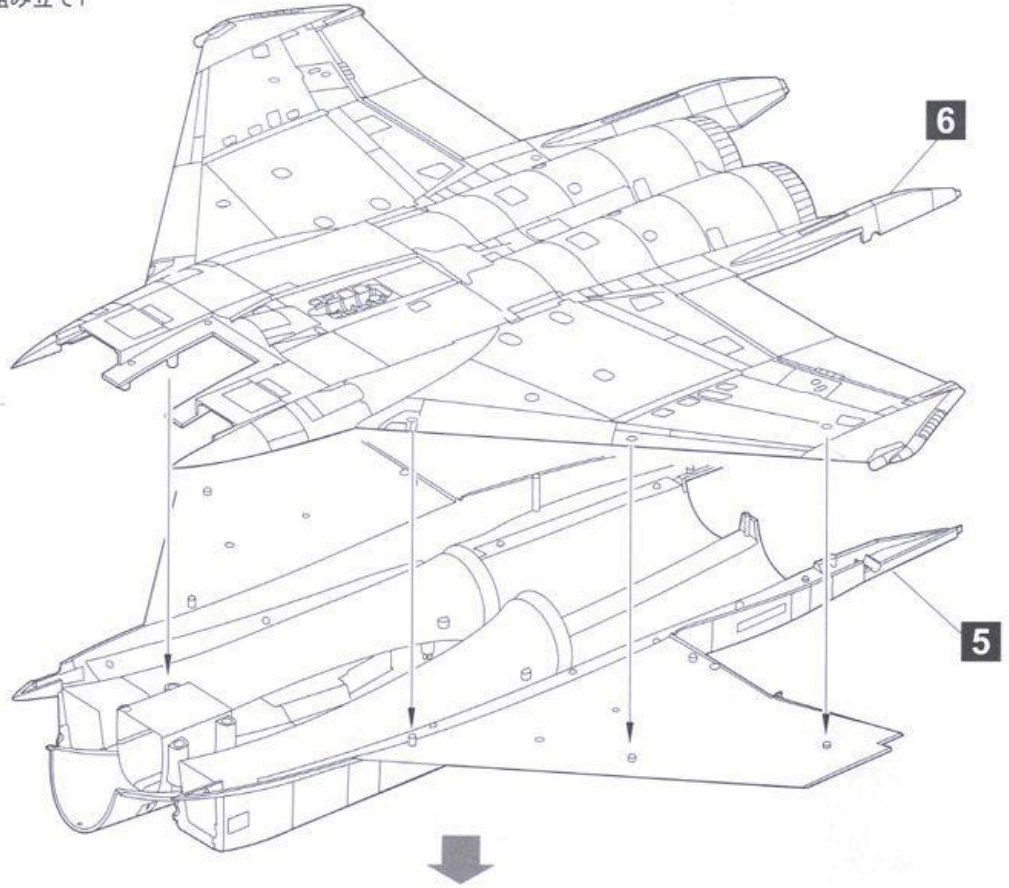
OP 右下降時



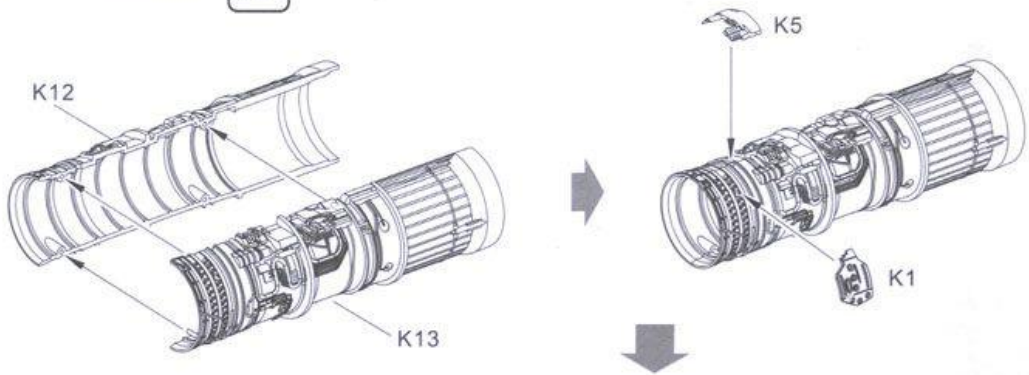
OP 左下降時



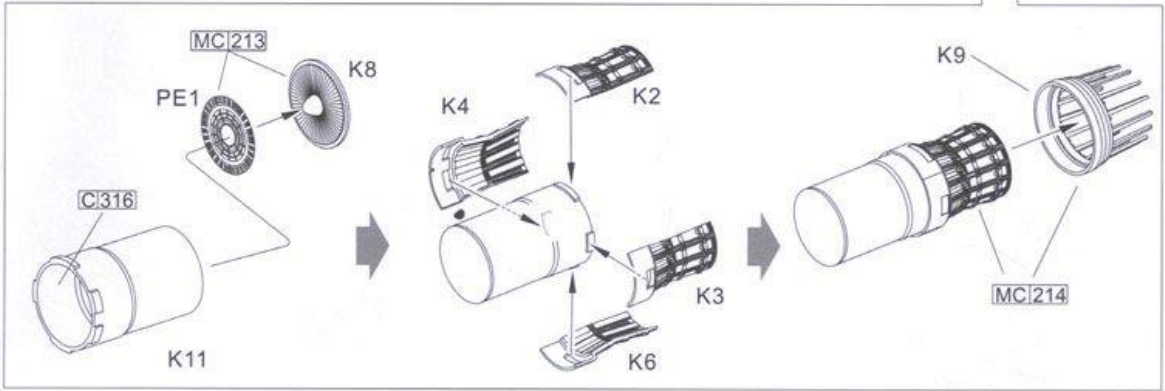
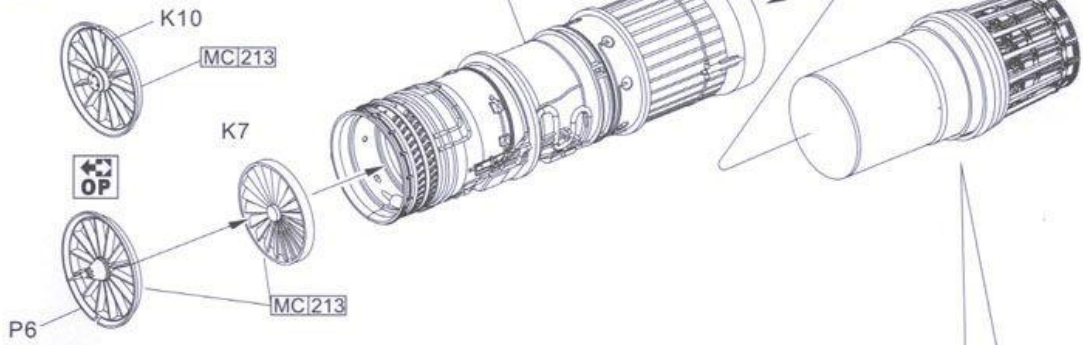
8 機体の組み立て1



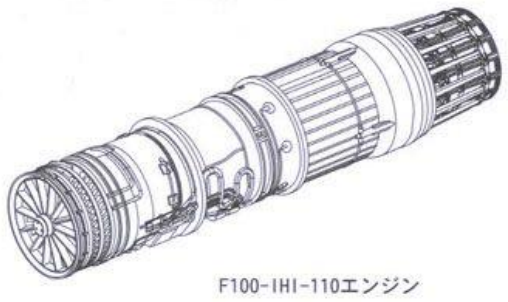
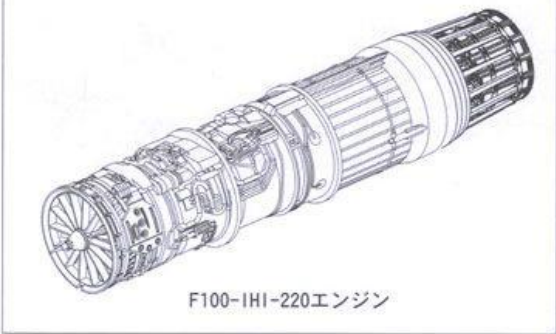
9 エンジンの組み立て **x2**



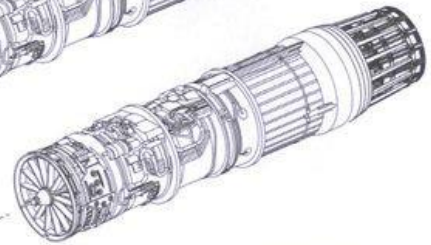
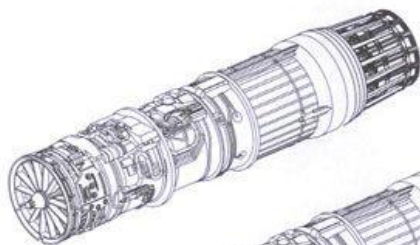
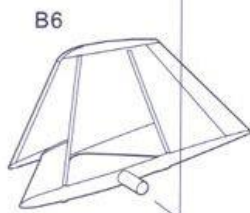
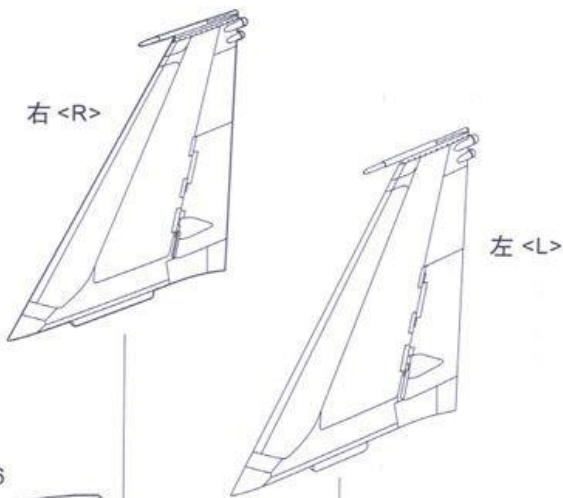
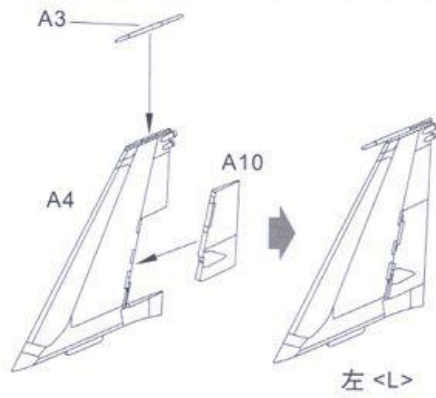
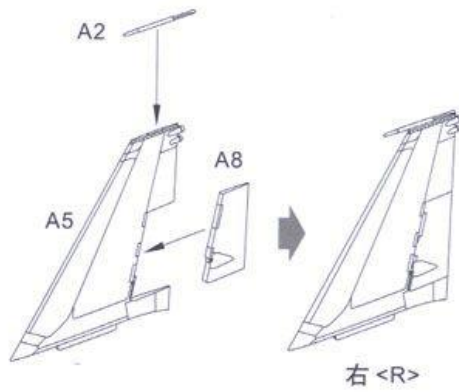
OP F100-IHI-220 エンジン : P6
 F100-IHI-110 エンジン : K10



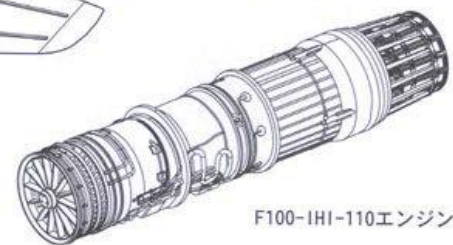
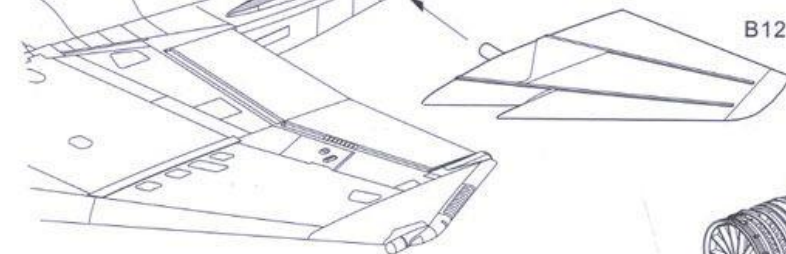
■ 塗装ガイド **1.2.3.4** はこちらを使用



10 機体の組み立て2



■塗装ガイド1,2,3,4
F100-IHI-220エンジン

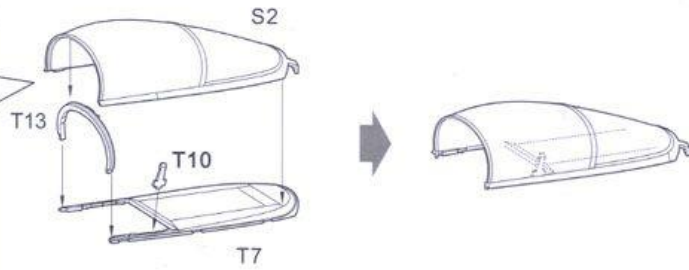
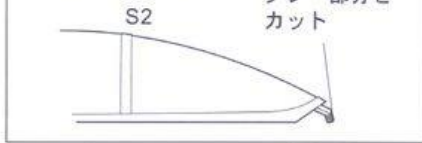


F100-IHI-110エンジン

11 機体の組み立て3



キャノピーを
閉じる場合は、
グレー部分を
カット



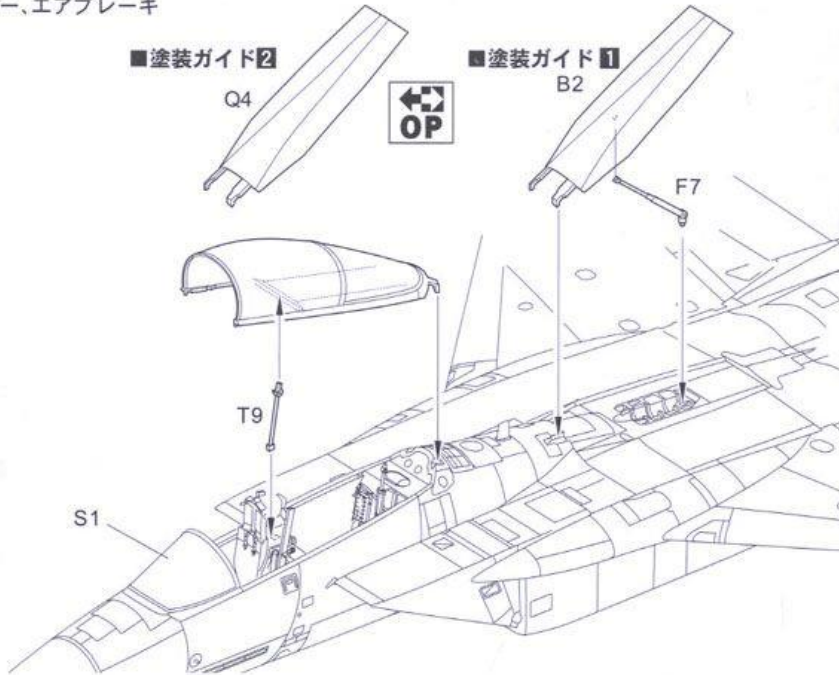
キャノピー、エアブレーキ
開状態

■塗装ガイド2

Q4

■塗装ガイド1

B2



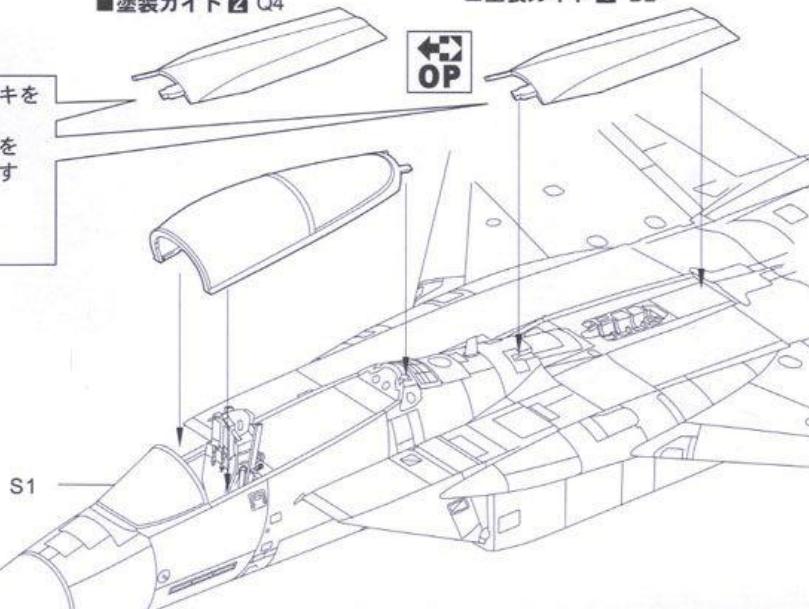
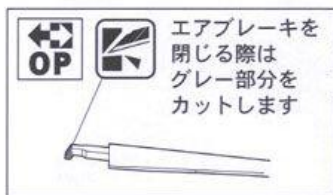
キャノピー、エアブレーキ
閉状態

■塗装ガイド2 Q4

■塗装ガイド1 B2



エアブレーキを
閉じる際は
グレー部分を
カットします

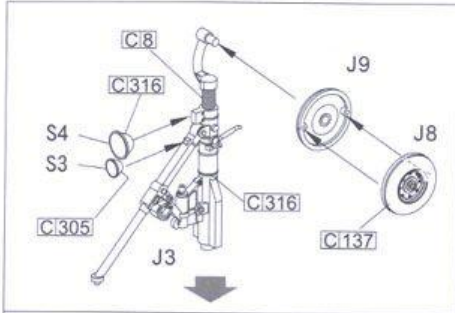


12 脚部の組み立て1

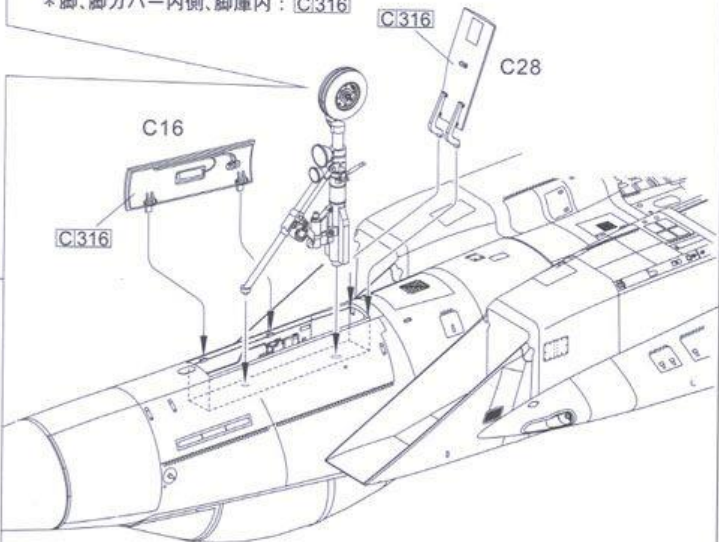
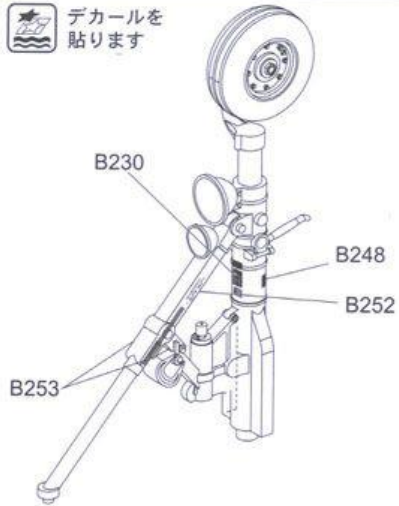
OP 脚カバー開状態

OP 脚カバー B3, B4, B9, B10, C16 のみ、通常の地上駐機時では閉じられています。閉じた状態での製作は次ページ **13 14** をそれぞれ参照してください。

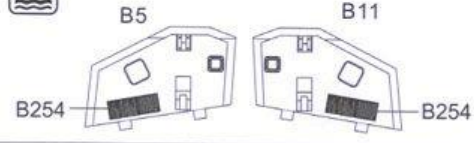
*脚、脚カバー内側、脚庫内：C316



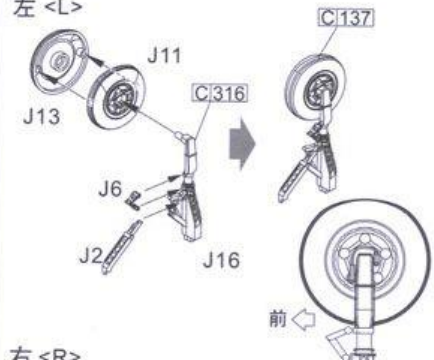
OP デカールを貼ります



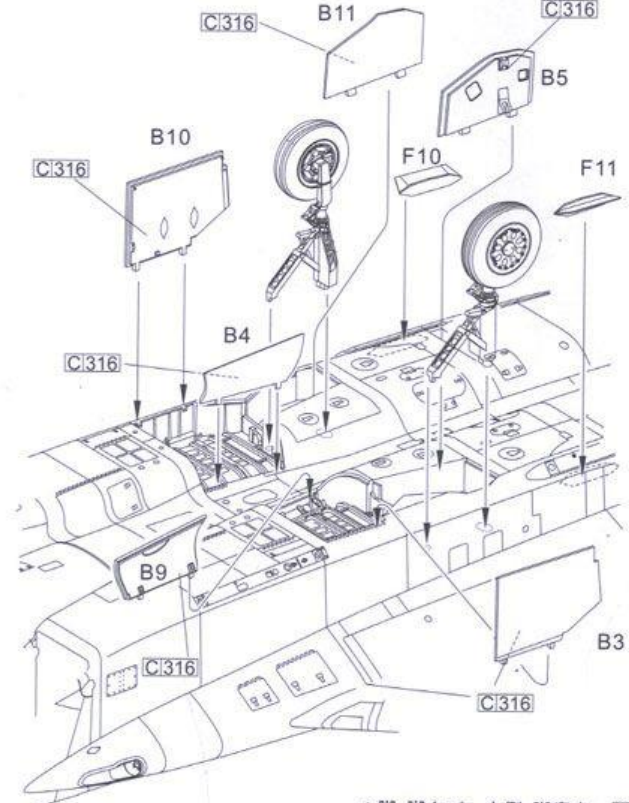
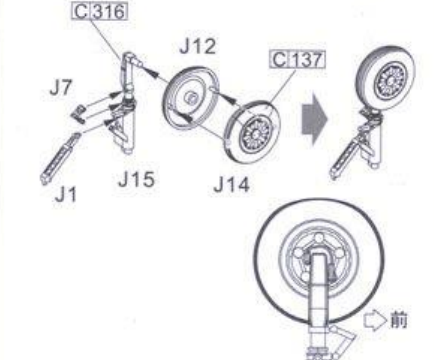
OP デカールを貼ります




左 <L>

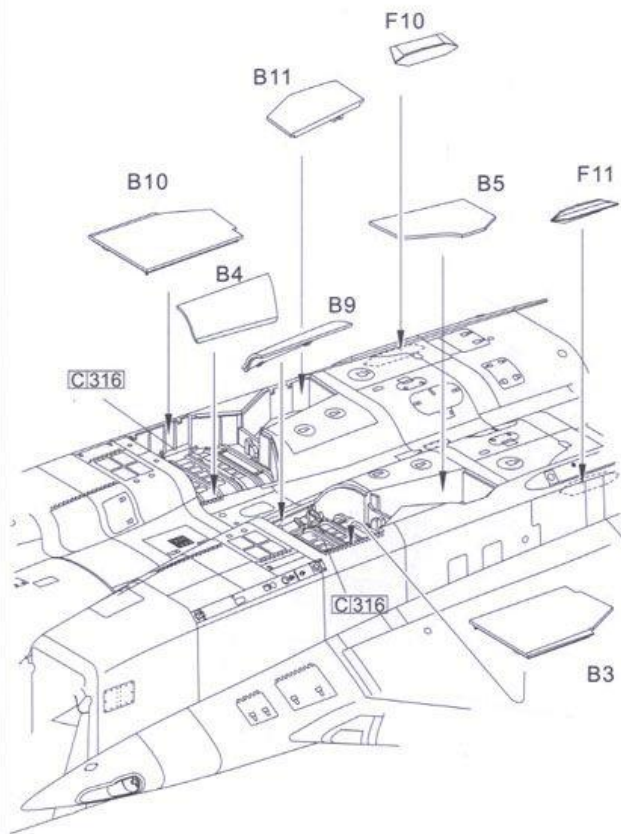
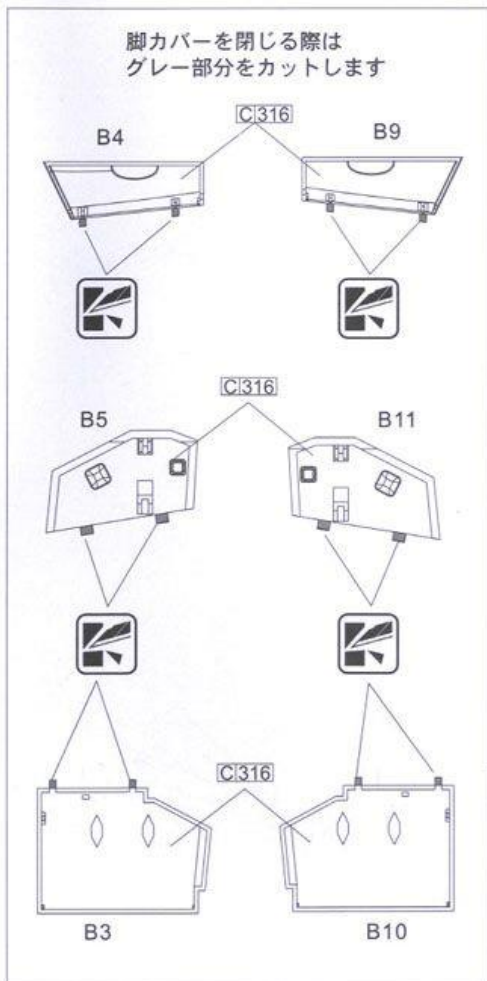
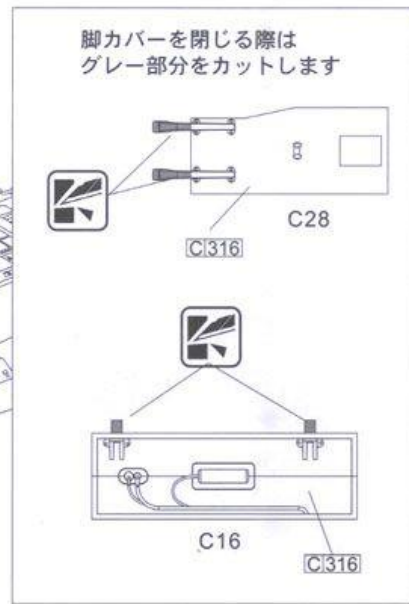
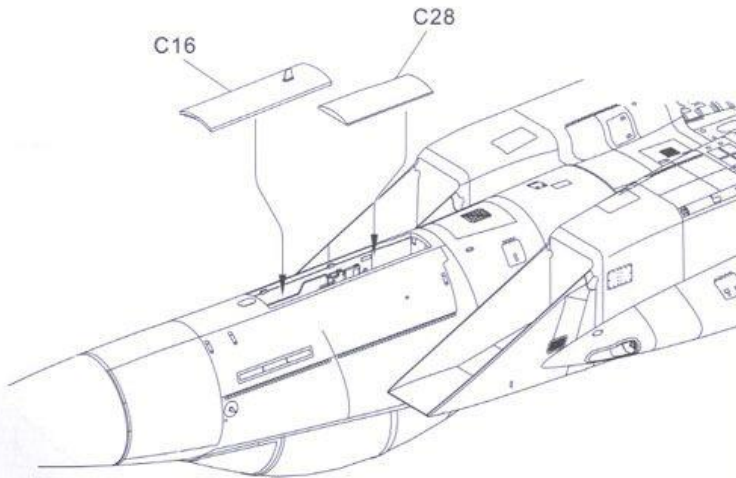


右 <R>



*脚、脚カバー内側、脚庫内：C316

13 脚部の組み立て2  脚カバー閉状態



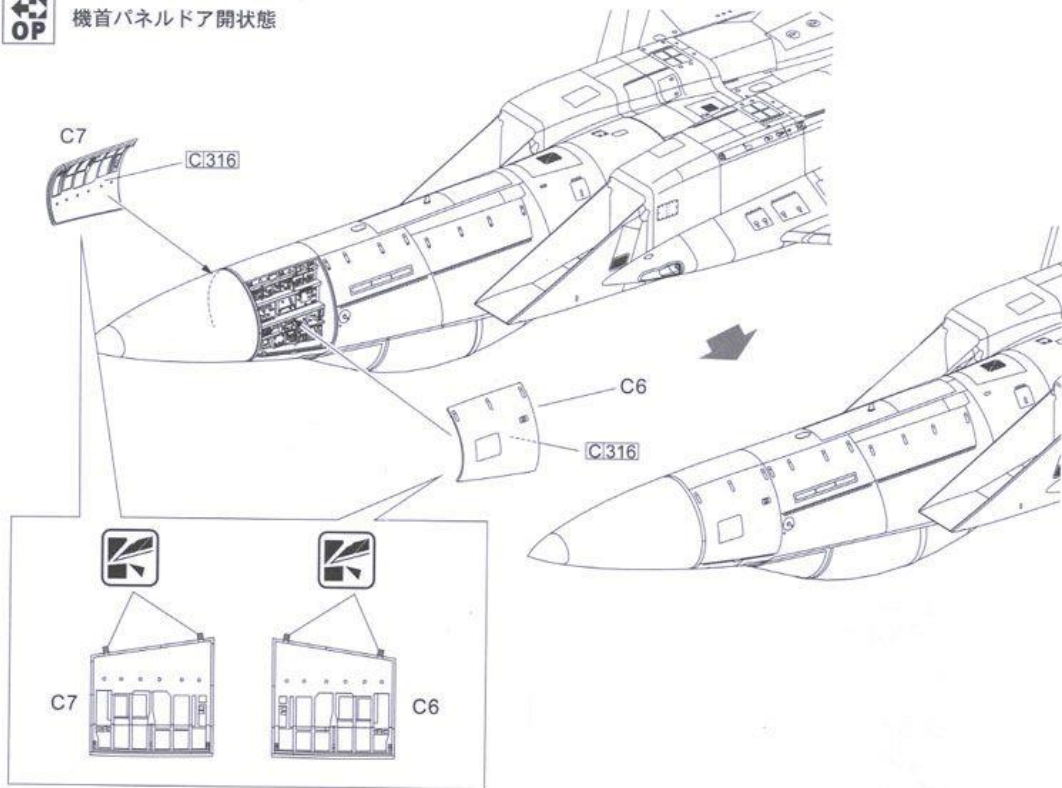
14 機首の組み立て 2



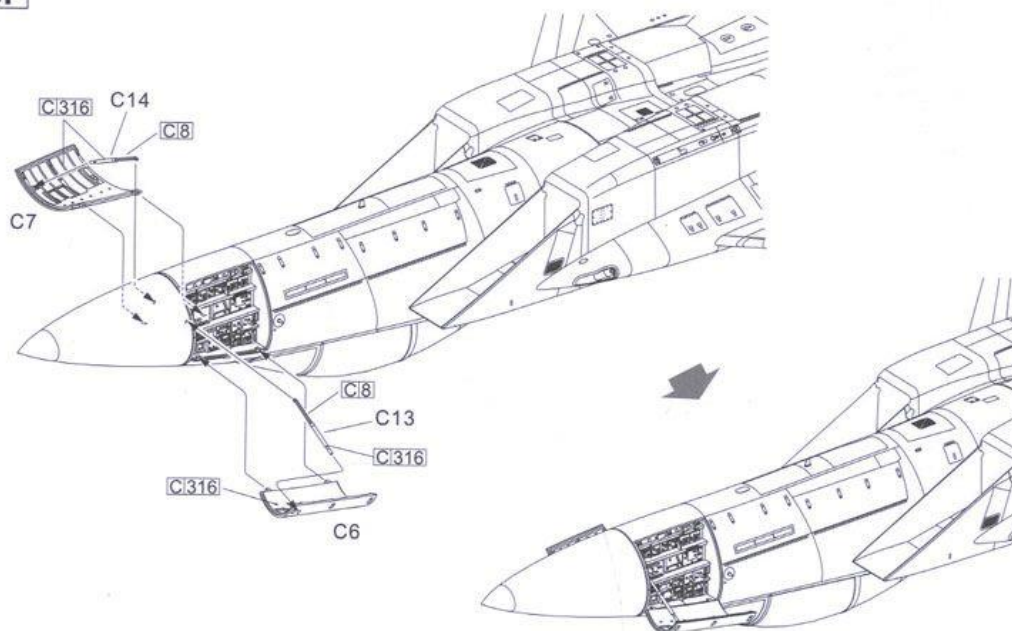
機首パネルドアは開状態か閉状態を選んで製作します



機首パネルドア開状態

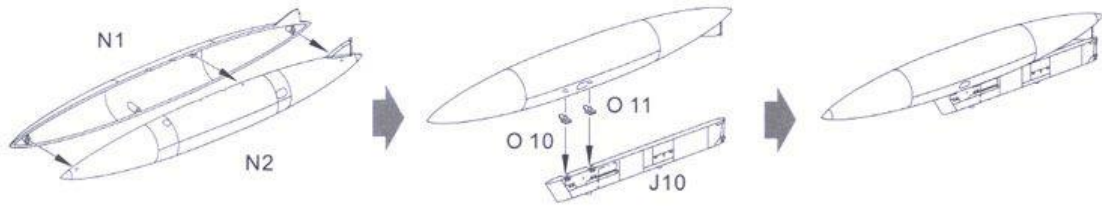


機首パネルドア閉状態

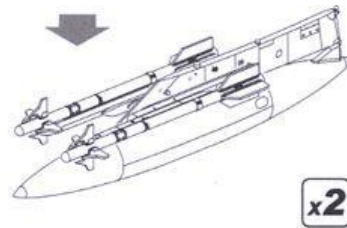
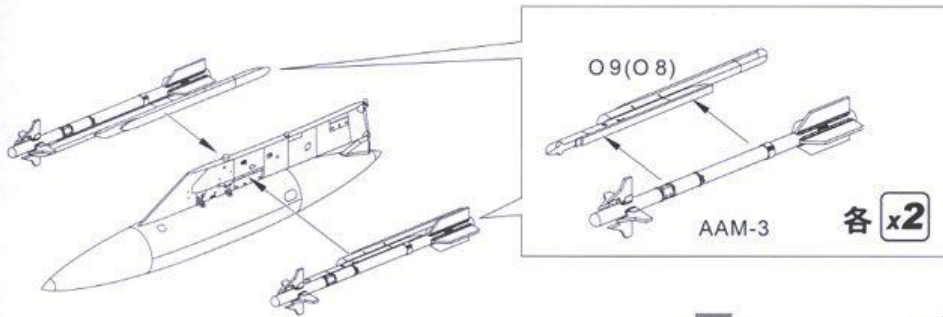
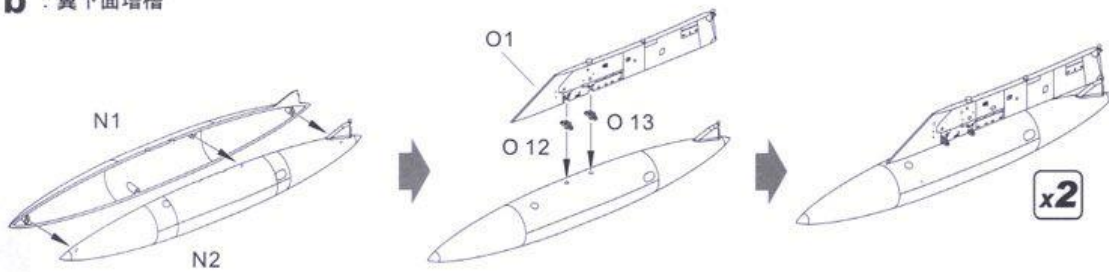


15 兵装の組み立て1

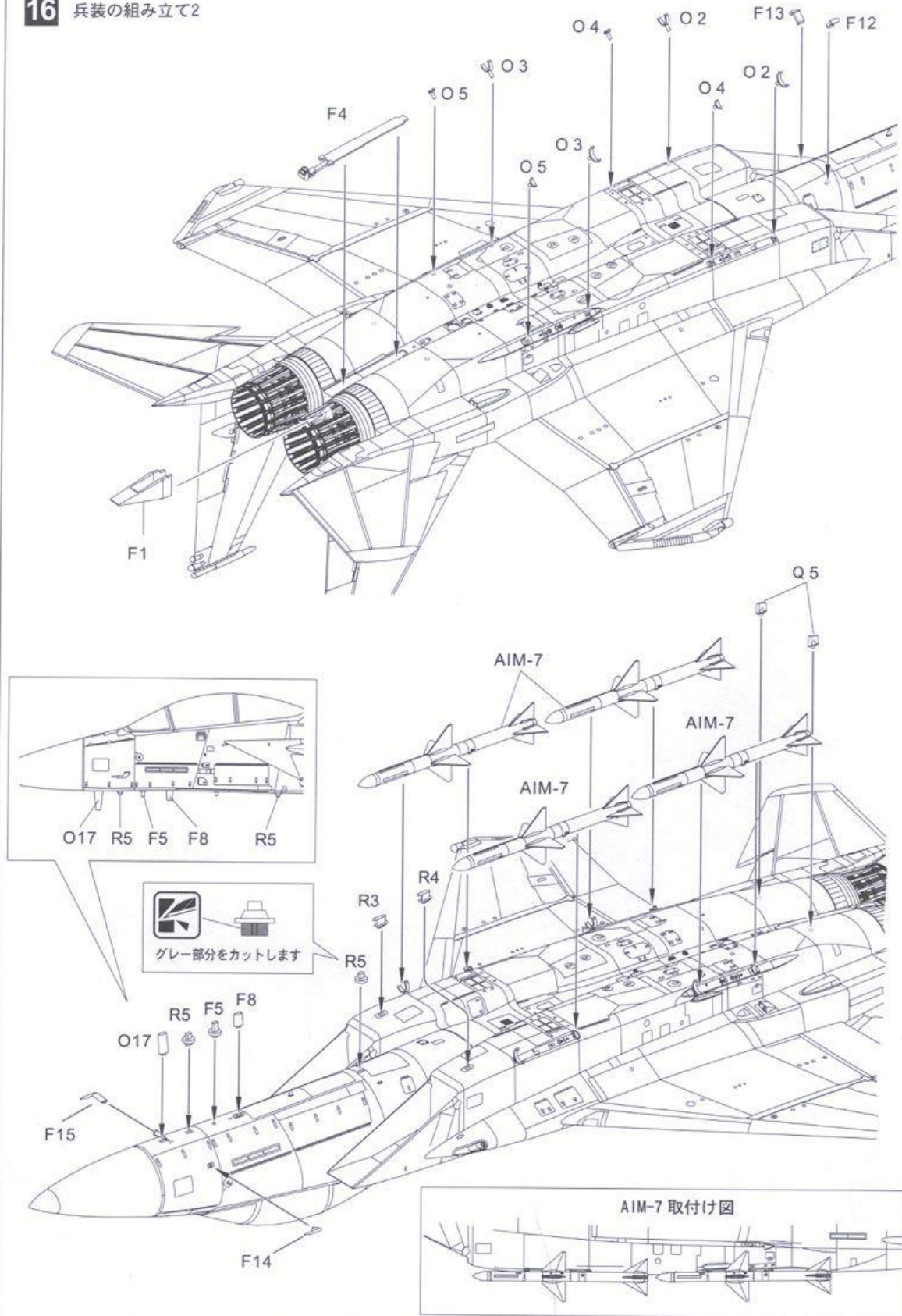
a : 胴体中央増槽



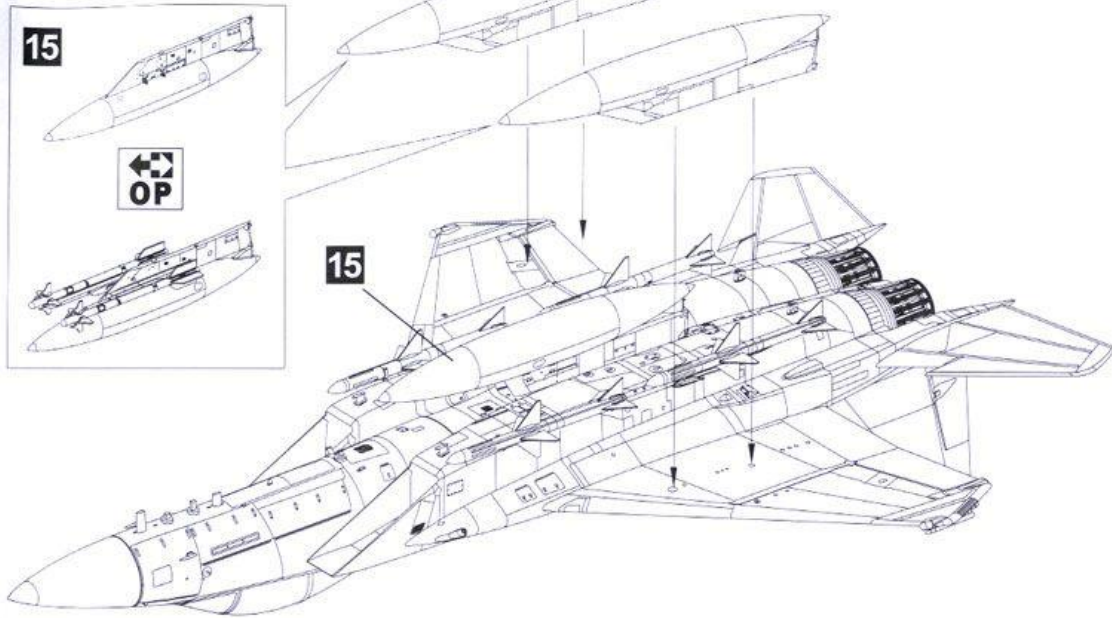
b : 翼下面増槽



16 兵装の組み立て2



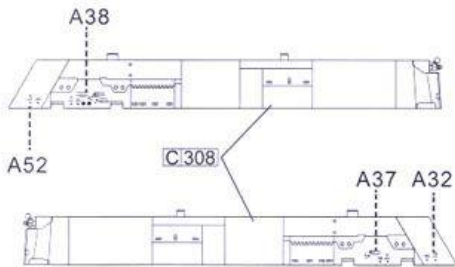
17 兵装の組み立て3



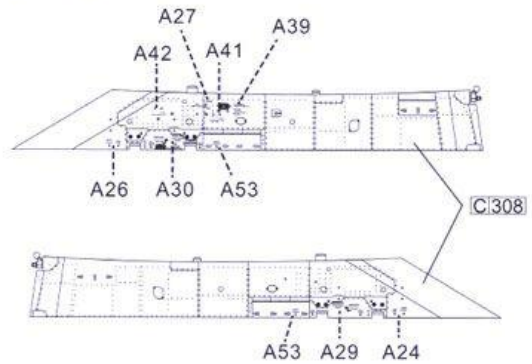
兵装の塗装とマーキング

—— カラー番号
 - - - - - デカール番号

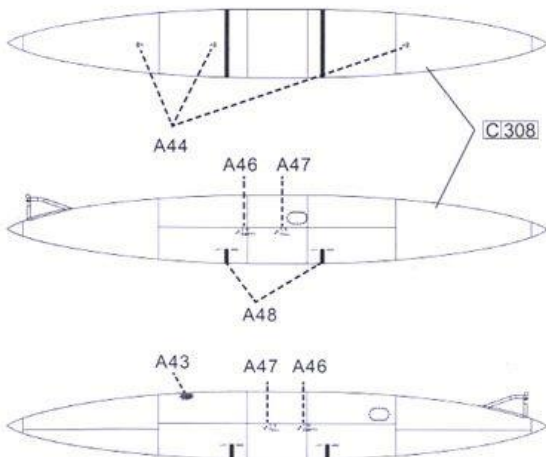
胴体中央パイロン



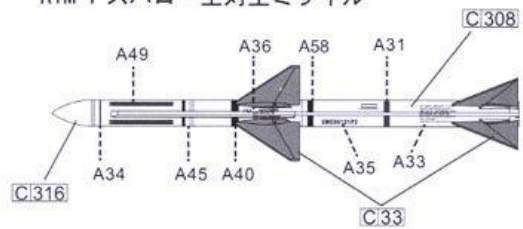
翼下面パイロン



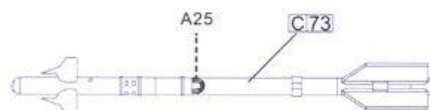
600 ガロン増槽



AIM-7 スパロー空対空ミサイル

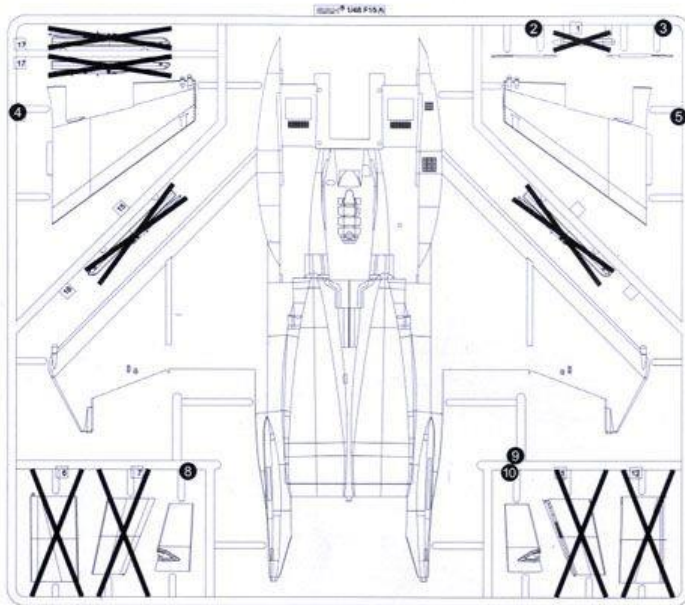


90 式空対空誘導弾 AAM-3

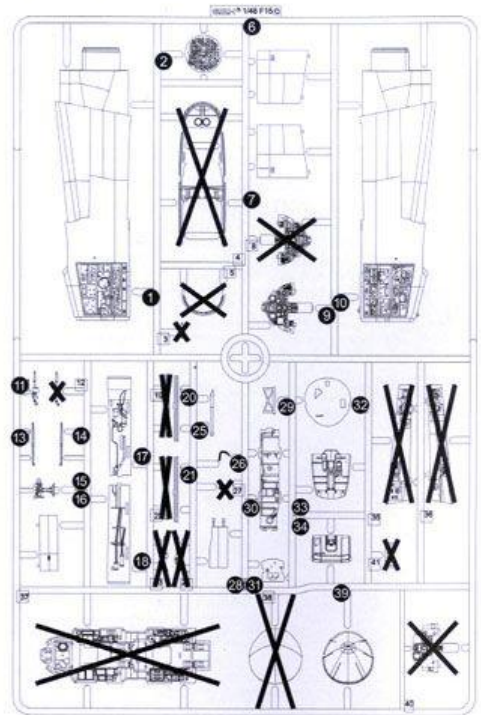


F-15J 航空自衛隊 戦技競技会 2013 パーツ表

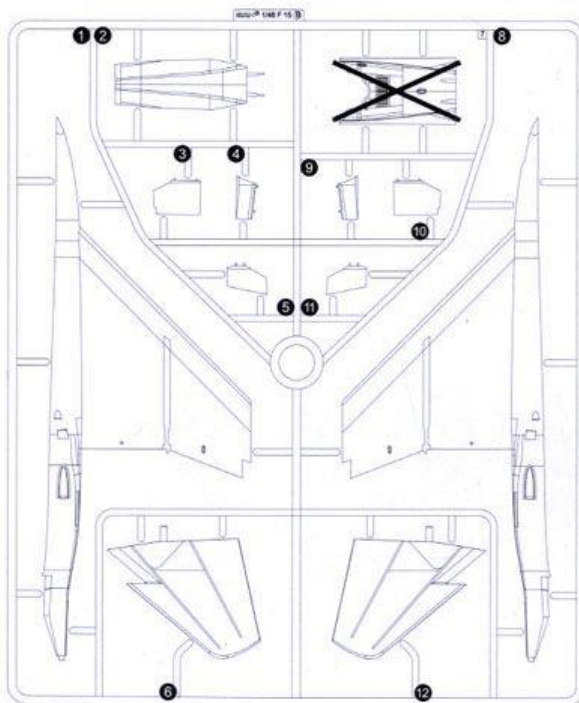
Aパーツ



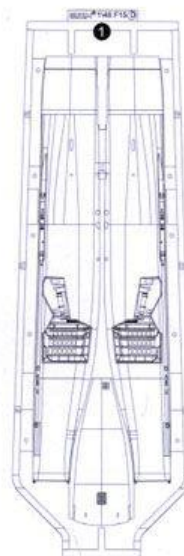
Cパーツ



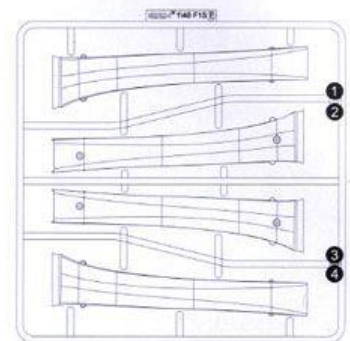
Bパーツ



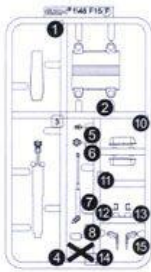
Dパーツ



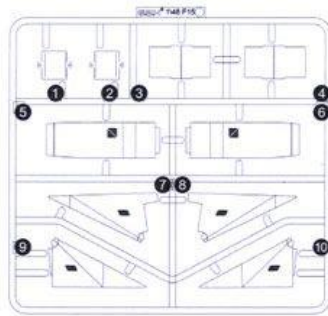
Eパーツ



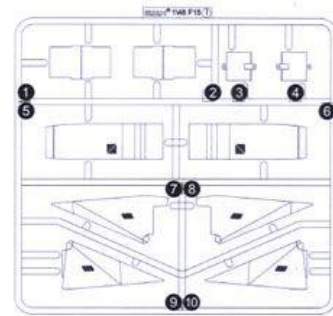
Fパーツ



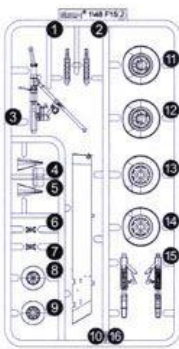
Hパーツ



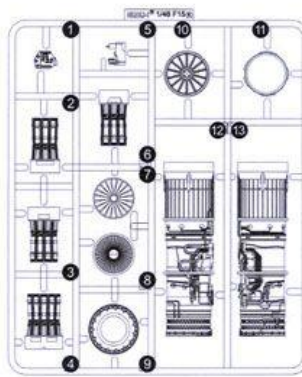
Iパーツ



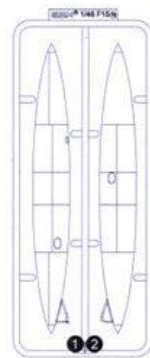
Jパーツ



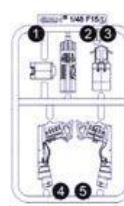
Kパーツ×2



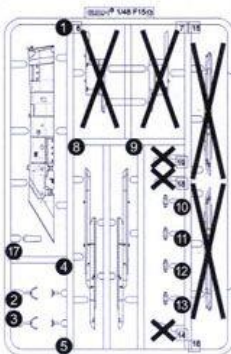
Nパーツ×3



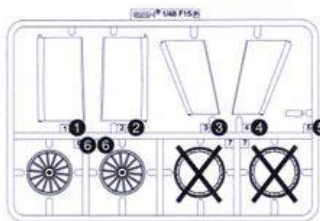
Lパーツ



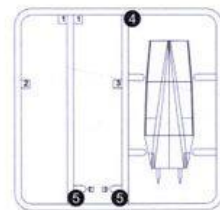
Oパーツ×2



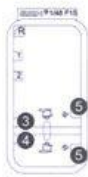
Pパーツ



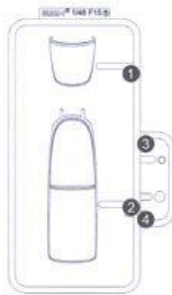
Qパーツ



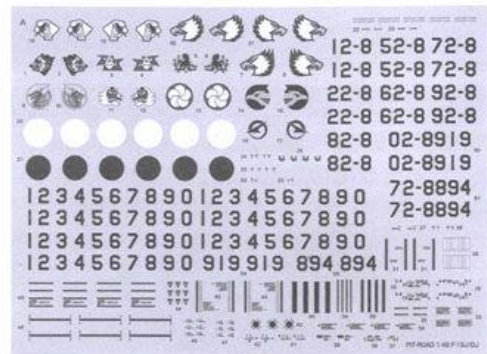
Rパーツ



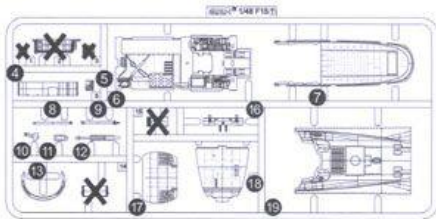
Sパーツ



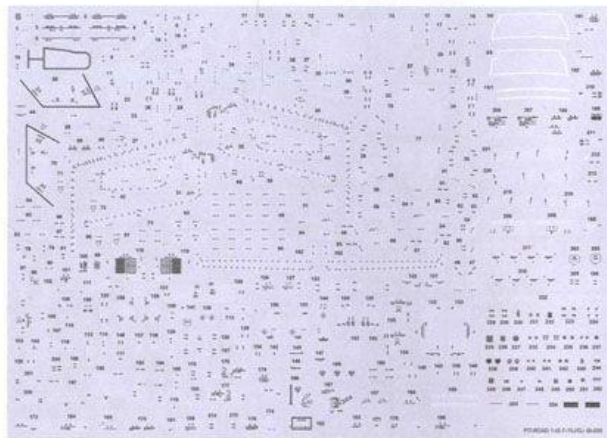
デカールA



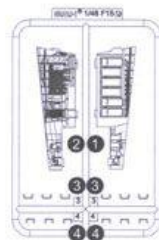
Tパーツ



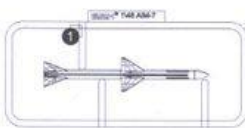
デカールB



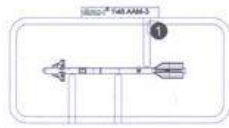
Uパーツ



AIM-7パーツ×4



AAM-3パーツ×4



エッチングパーツ



透明フィルム



デカールC

