

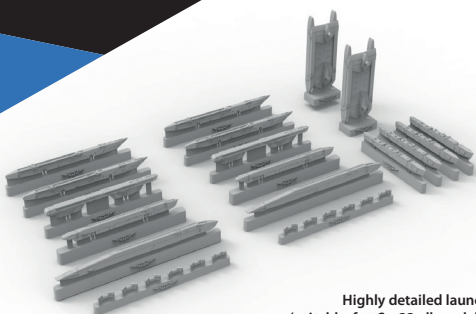
№72337

НАБОР ПИЛОНОВ
для СУ-33

TEMP MODELS



МАСШТАБ
1:72

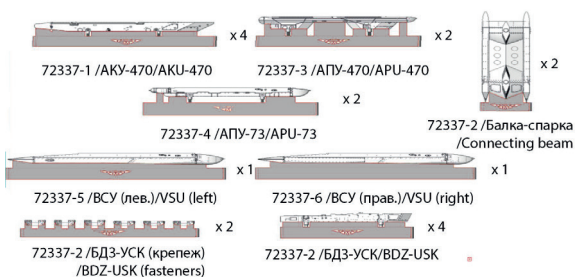


Highly detailed launchers
(suitable for Su-33 all model kits)

To attach resin parts use cyanoacrylate glue. Для склеивания деталей использовать цианоакрилатный клей

1

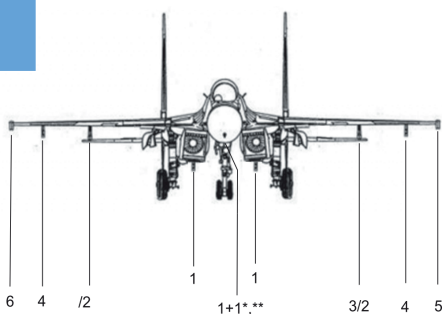
Удаление литевых блоков / removing casting blocks



remove / удалить to glue / приклеить sanding / шлифовать

2

Сборка / assembling



*пилон АКУ-470 1+1 расположены между воздухозаборников и мотогондол истребителя /AKU-470 launchers 1+1 are located between air intakes and engine

**Можно установить 1+1 БДЗ-УСК без балки-спарки / You can install 1+1 BDZ-USK without a spark beam



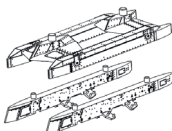
высверлить под крепление пилонів два отверстия 1,5 мм / drill two hole under the launchers 1,5 mm

3

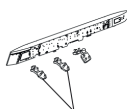
Сборка / assembling

Сборка балки-спарки+БДЗ-УСК

1. АКУ-470
2. Балка-спарка +2х БДЗ-УСК
3. АПУ-470
4. АПУ-73
5. ВСУ лев.
6. ВСУ прав.



Сборка БДЗ-УСК



В зависимости от выбранного боеприпаса