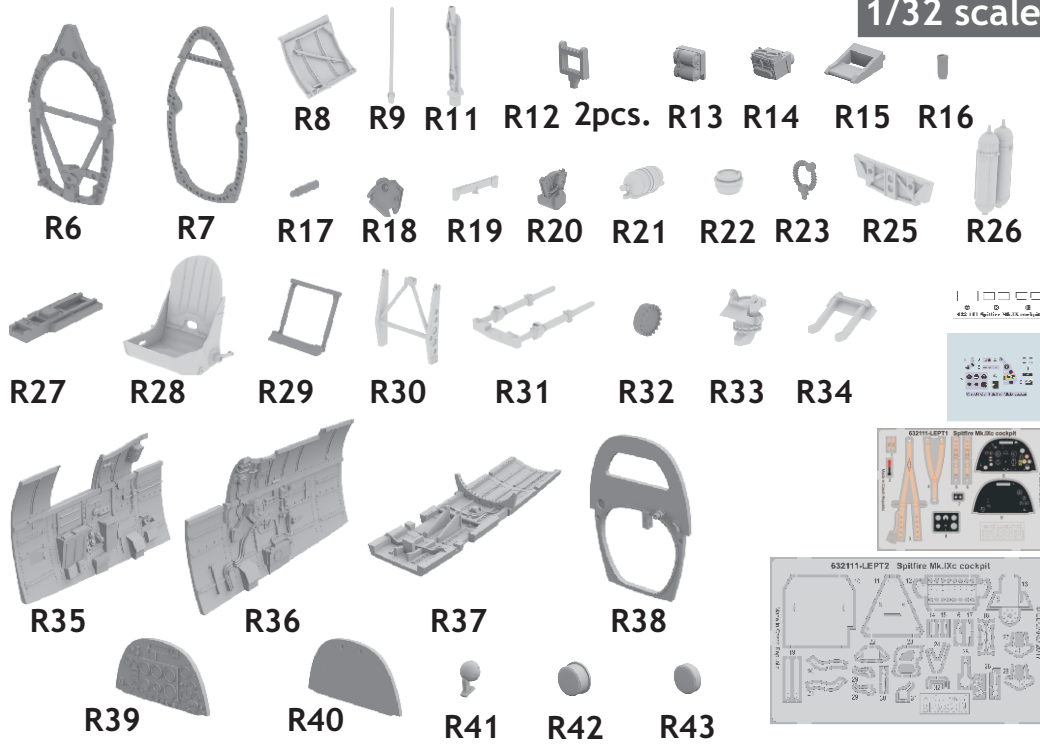


# 632 111 Spitfire Mk.IXc cockpit

for Revell kit - pro stavebnici Revell



1/32 scale



## COLOURS

GSI Creos (GUNZE)			Mr.COLOR		
AQUEOUS	Mr.COLOR		AQUEOUS	Mr.COLOR	
[H3]	[C3]	RED	[H33]	[C81]	RUSSET
[H12]	[C33]	FLAT BLACK	[H51]	[C11]	LIGHT GRAY
[H21]	[C39]	OFF WHITE	[H27]	[C44]	TAN
[H27]	[C44]	TAN	[C92]		SEMI GLOSS BLACK
			[C364]		AIRCRAFT GRAY GREEN

This product contains metal and resin detail parts for upgrading scale plastic models. When selecting this set make sure that it is for the kit mentioned in product name as these sets are made specifically for that kit. When upgrading the model some cutting or corrections may be necessary for parts to fit accurately. **WARNING!** This set contains small and sharp parts. Work carefully in a ventilated and well-lit room. Safety glasses are recommended. This product is not suitable for children below 14 years of age.

Tento výrobek obsahuje leptané a odlévané detaily pro úpravu a vylepšení plastického modelu. Při výběru sady kovových detailů zkontrolujte, zda je určena pro model, který chcete upravit. Model, pro který je sada určena, je uveden u názvu výrobku. Pro přesnou aplikaci kovových a odlévaných dílů může být zapotřebí upravit díly upravovaného modelu. **POZOR!** Sada obsahuje malé ostré díly. Pracujte ve větrané a dobře osvětlené místnosti. Doporučujeme použití ochranných brýlí. Tento výrobek není vhodný pro děti mladší 14 let.

**eduard**  
435 21 Obrnice 170  
Czech Republic  
www.eduard.com



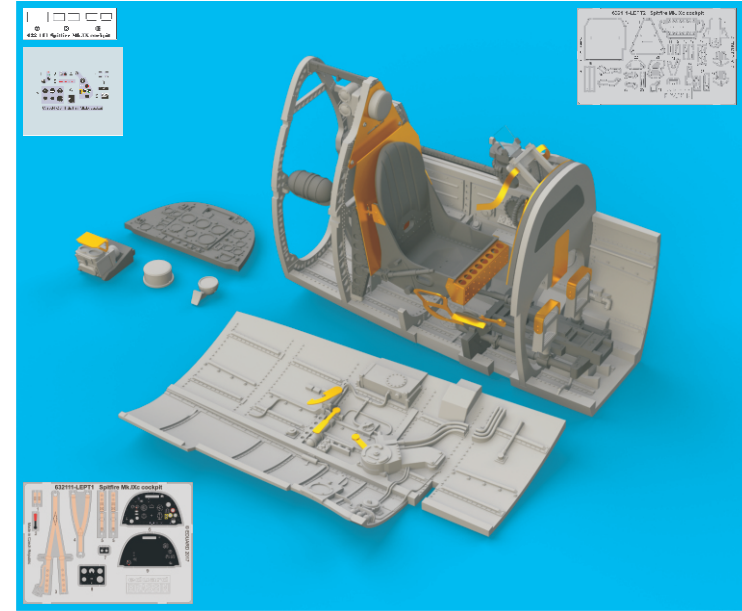
www.eduard.com



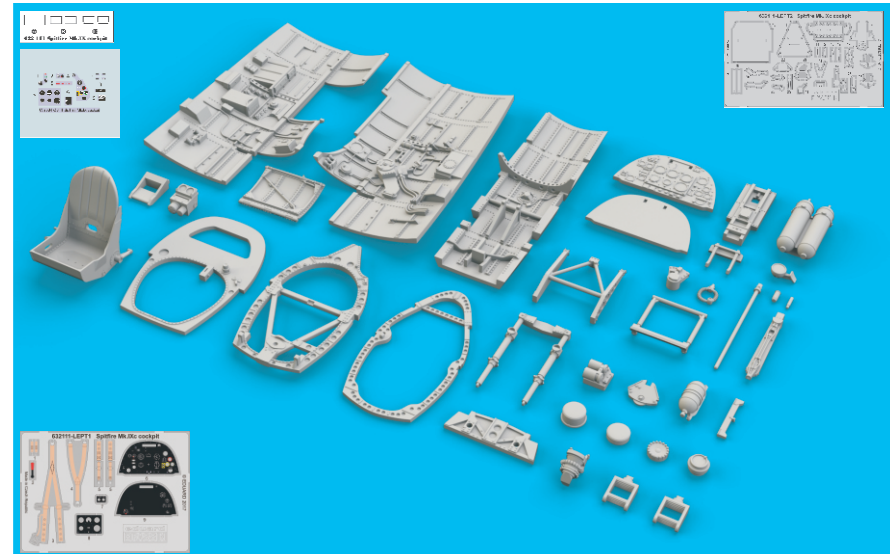
# 632 111 Spitfire Mk.IXc cockpit

for Revell kit - pro stavebnici Revell

1/32

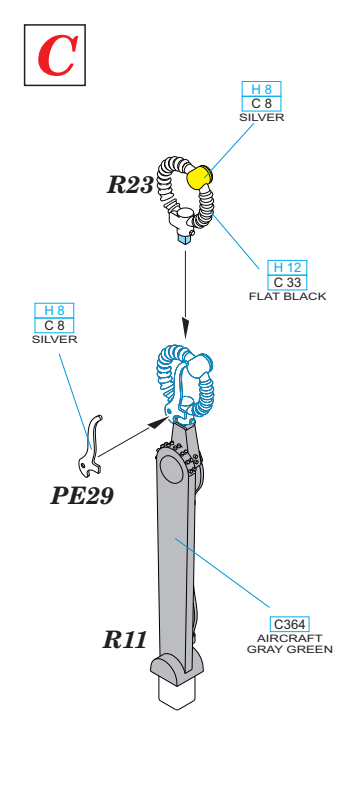
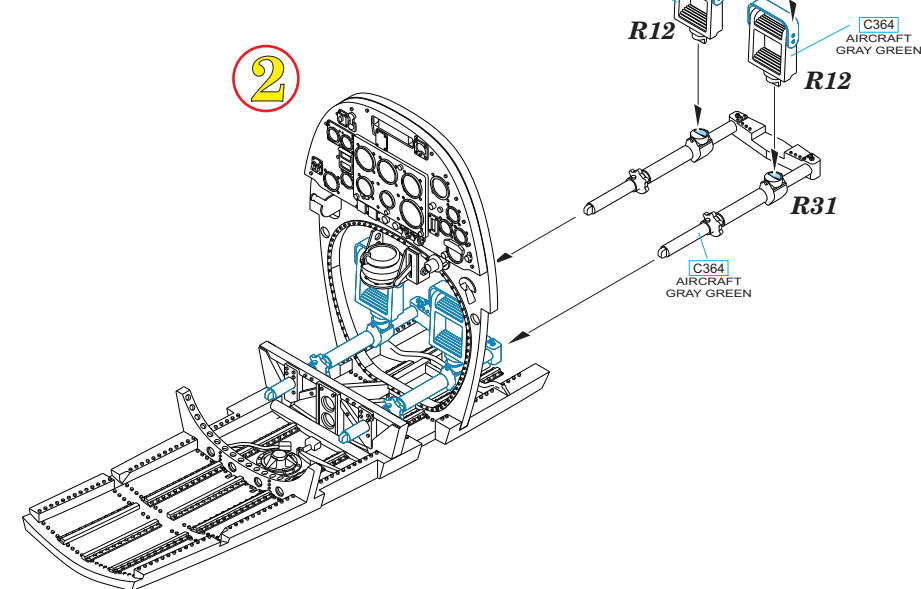
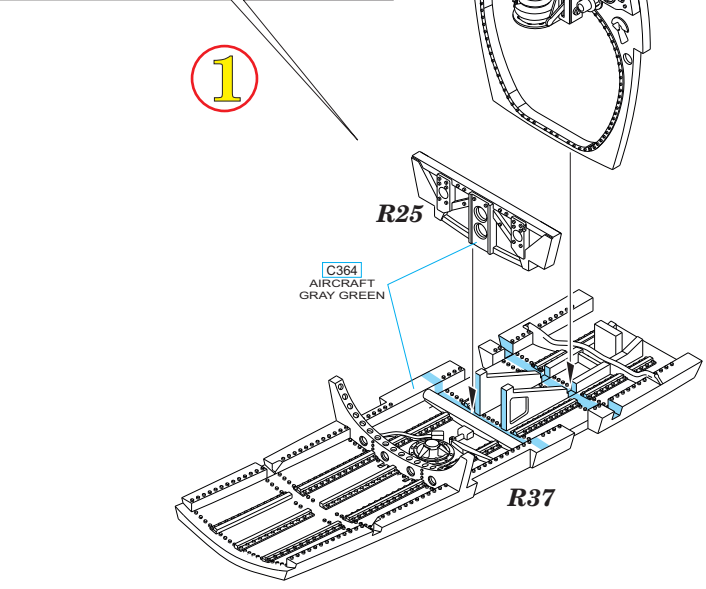
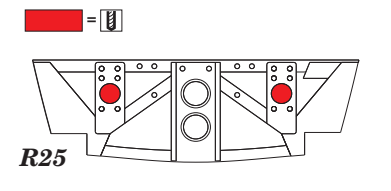
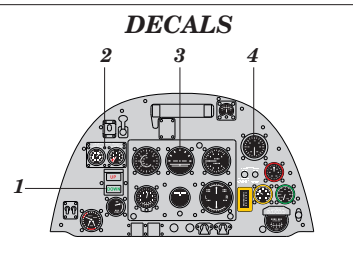
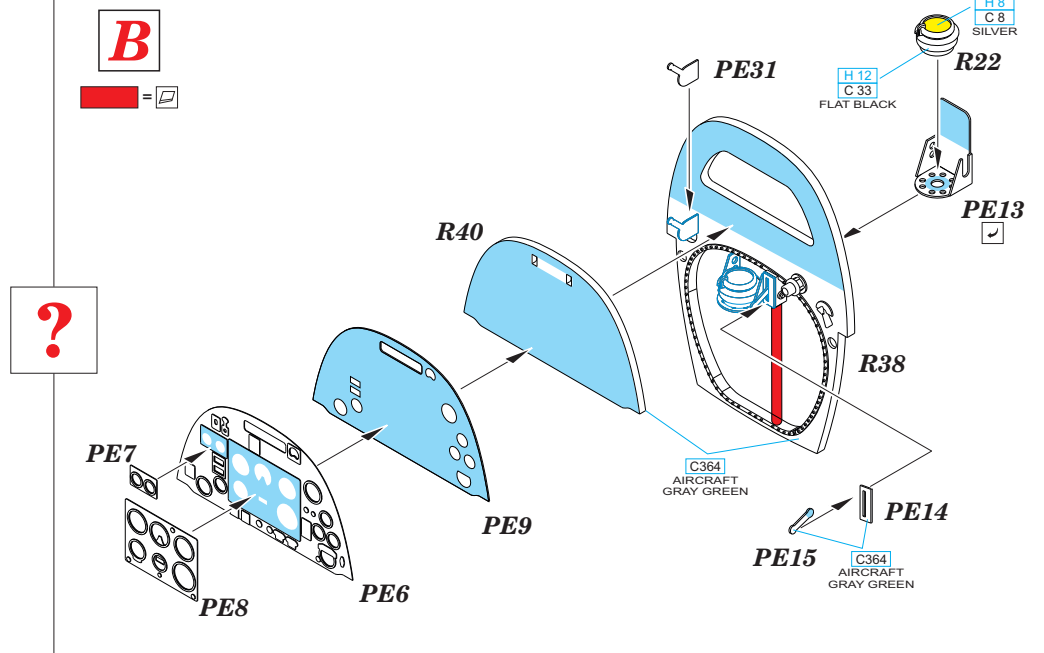
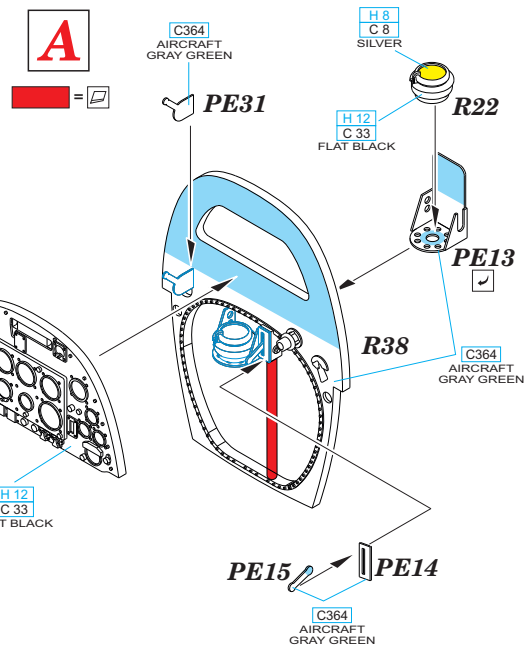


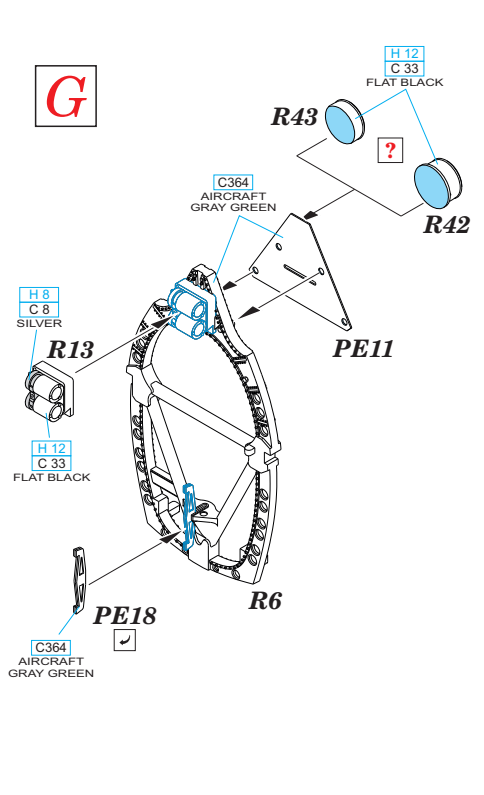
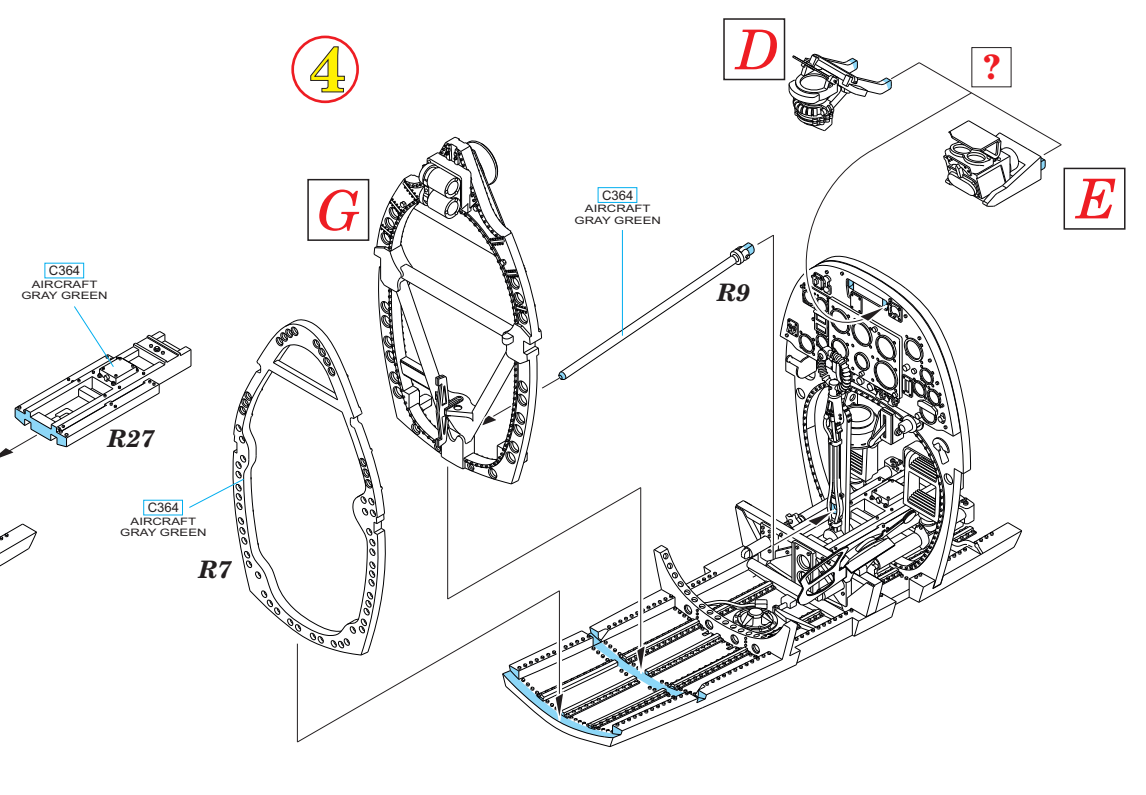
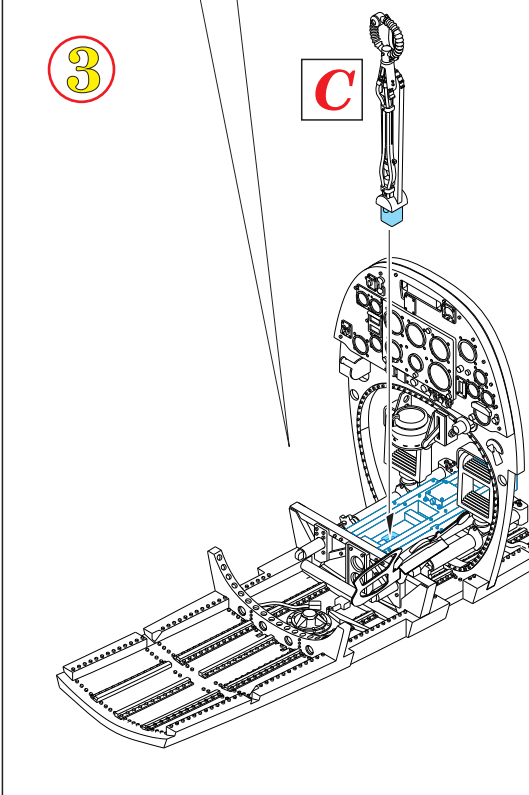
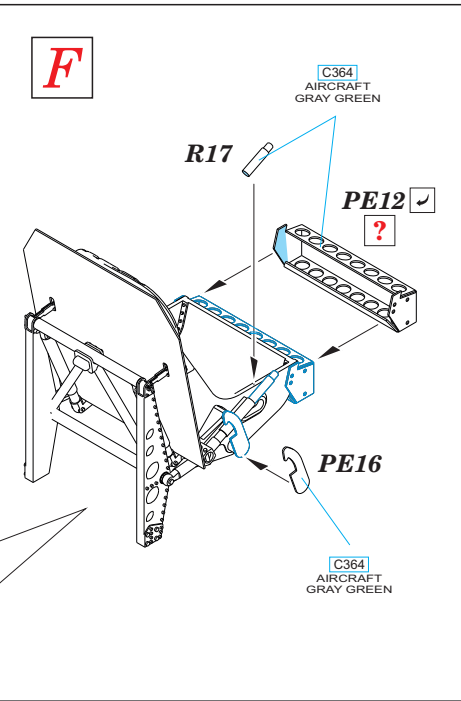
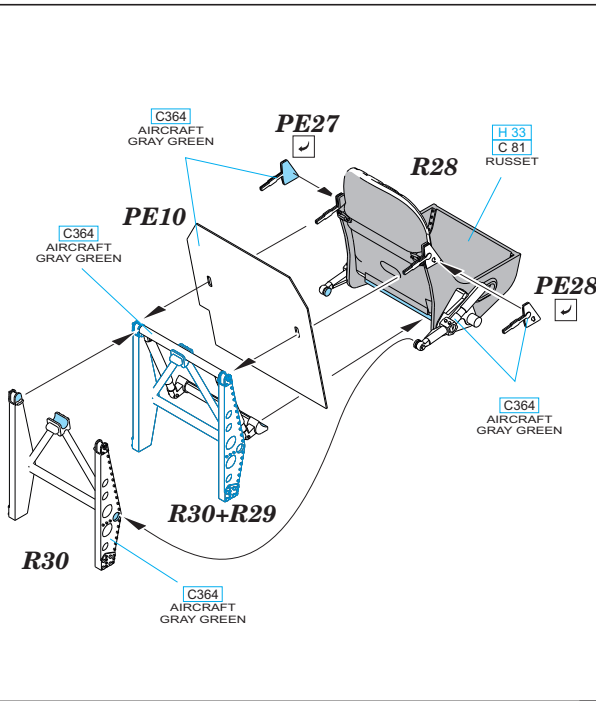
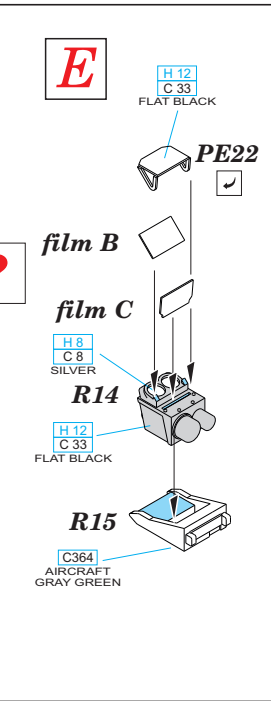
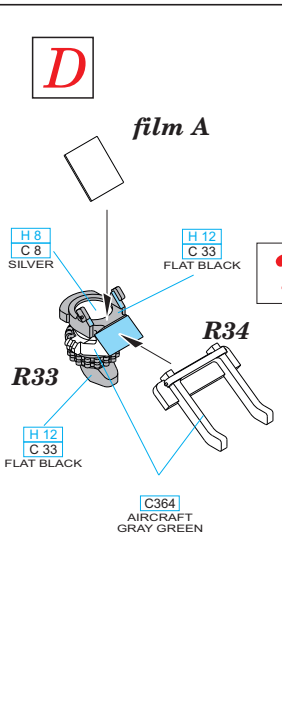
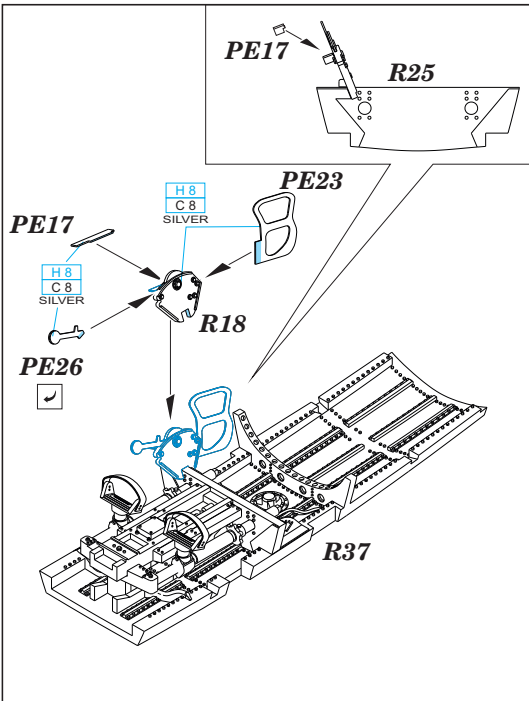
**eduard**



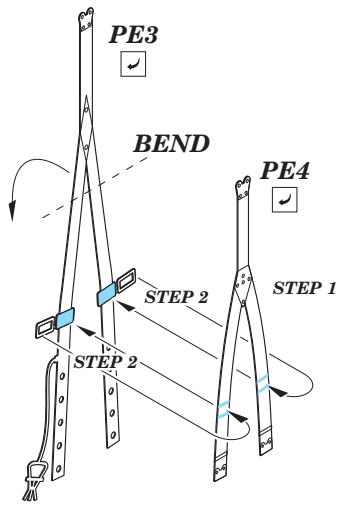
**BEST ~~BRASS~~ RESIN AROUND!**

- |                           |                     |   |
|---------------------------|---------------------|---|
| REMOVE<br>ODSTRANIT       | BEND<br>OHNOUT      | SYMMETRICAL ASSEMBLY<br>SYMETRICKA MONTAZ |
| GRIND<br>OBROUSIT         | OPTION<br>VOLBA     | SCRIBE THE PANEL AND HOLES<br>RYTI        |
| DRILL HOLE<br>VRTAT OTVOR | REPLACE<br>NAHRADIT | REVERSE SIDE<br>OTOČIT                    |

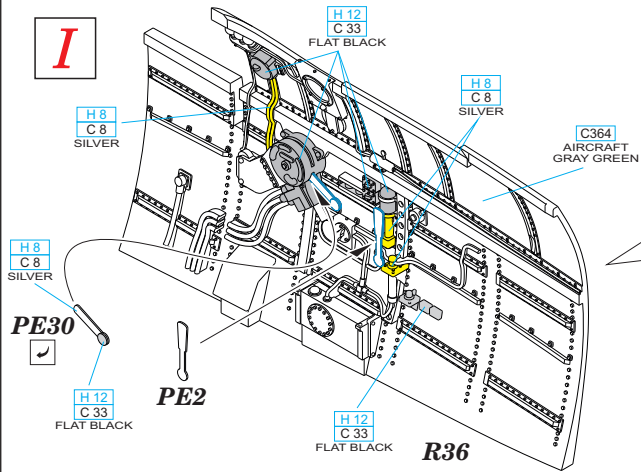




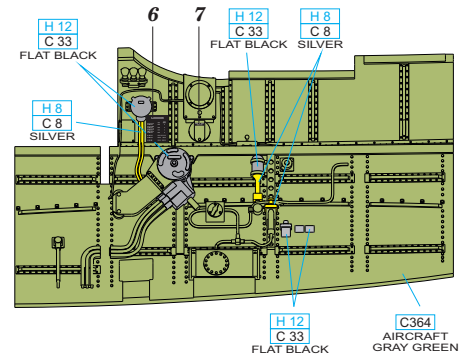
**H**



**I**



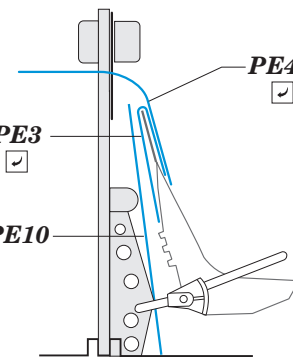
**DECALS**



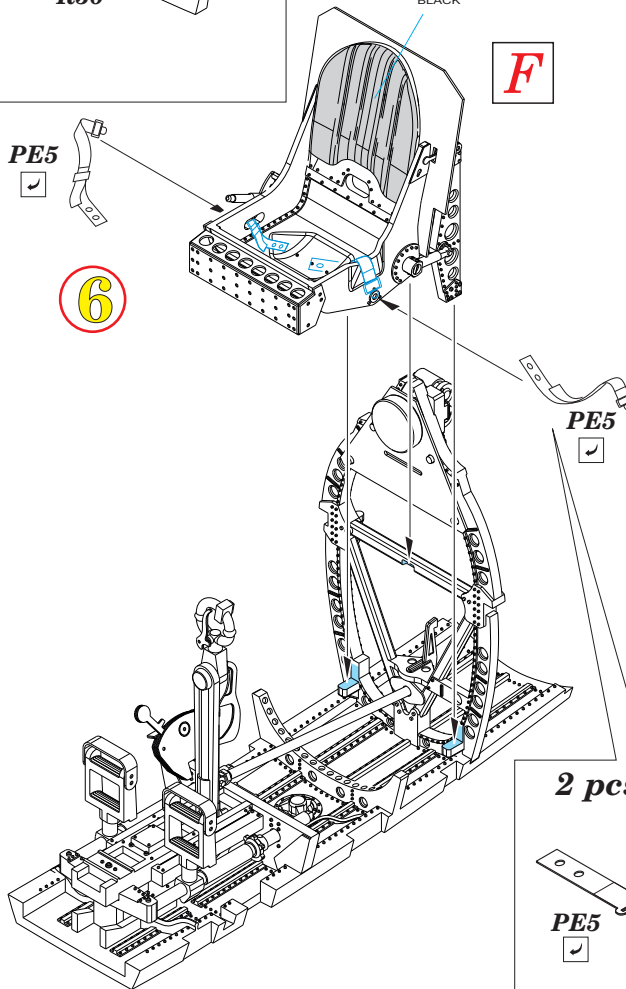
**PE4**

**PE3**

**PE10**



**F**

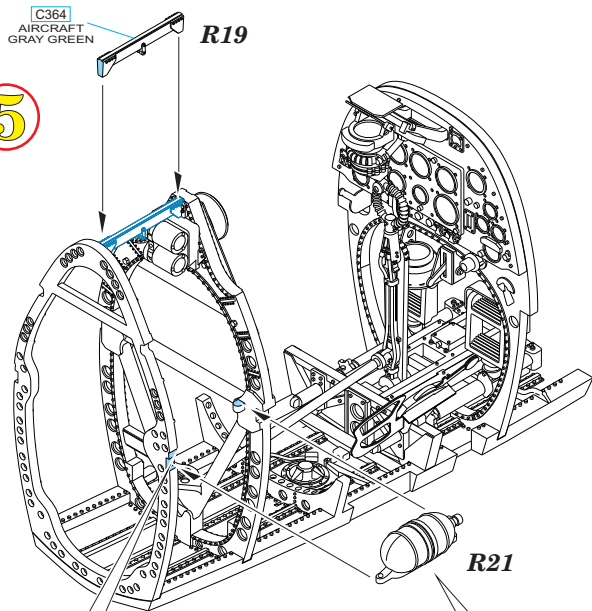


**5**

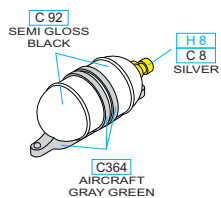
**6**

**7**

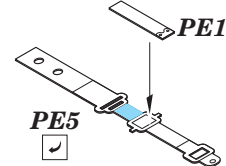
**H**



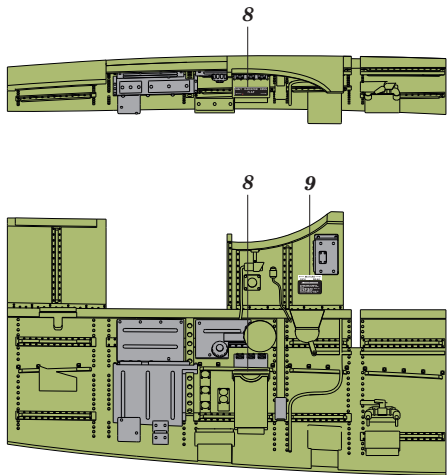
**R21**



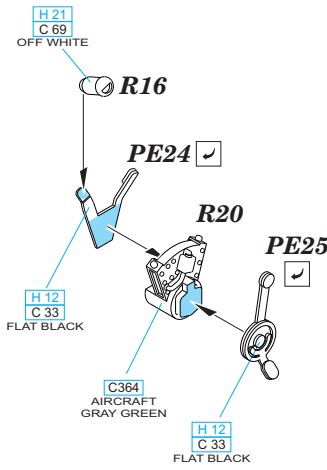
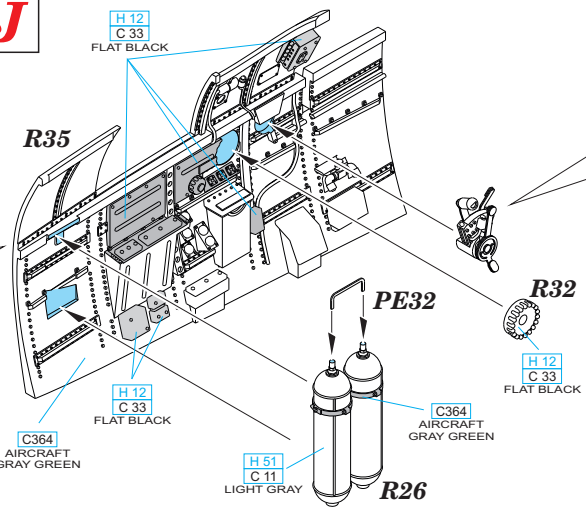
**2 pcs.**



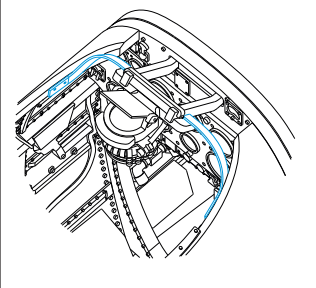
**DECALS**



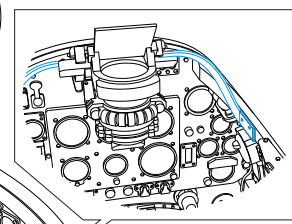
**J**



**10**

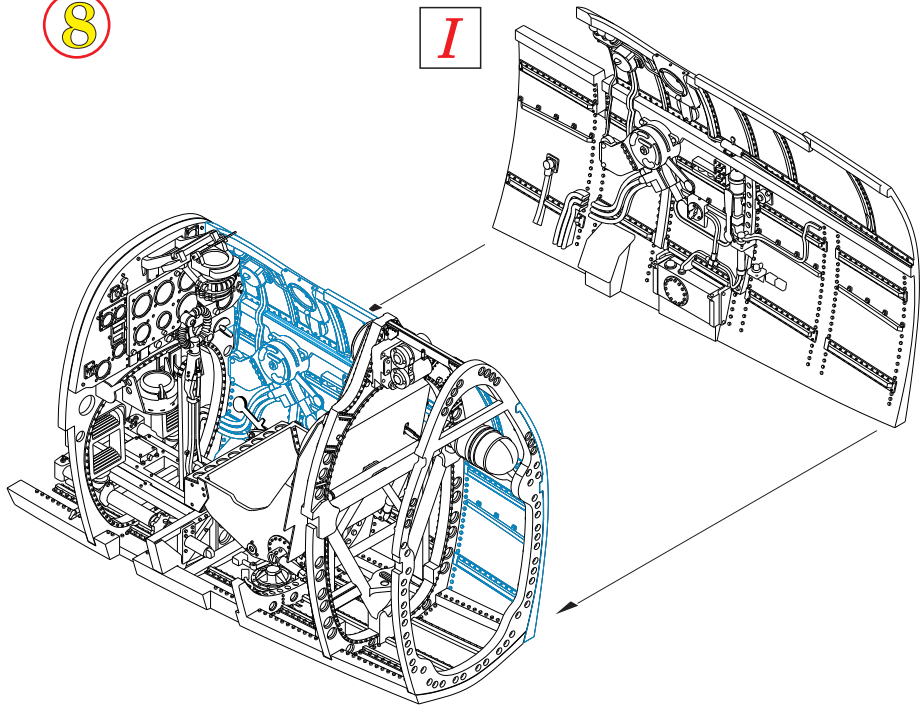


**PE20, PE21  
USE WITH  
THIS  
GUNSIGHT  
ONLY**



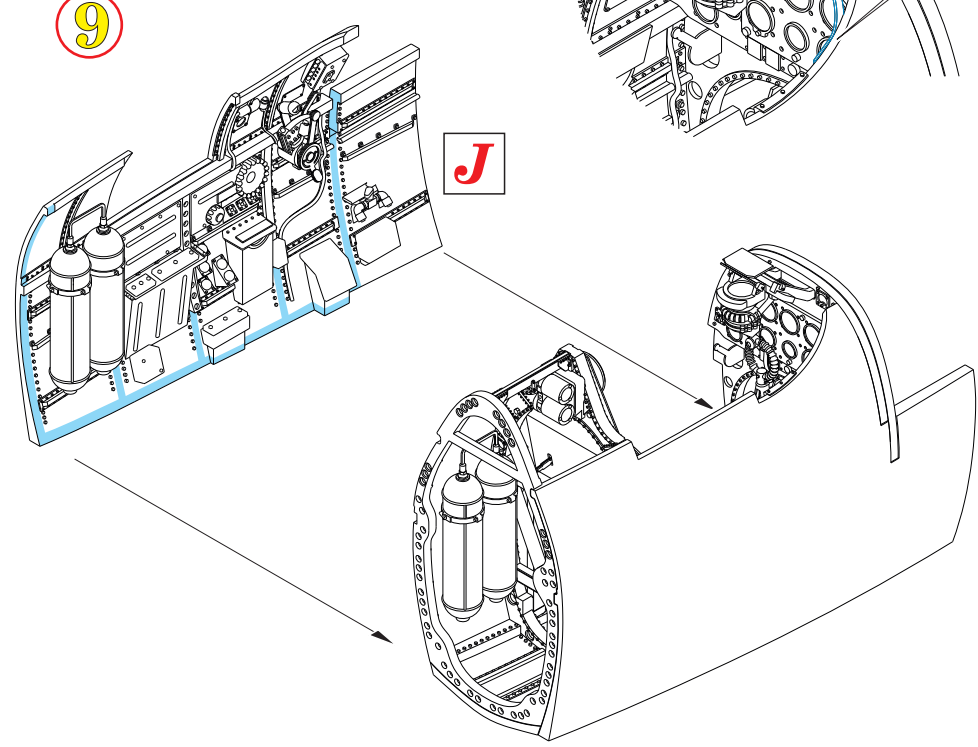
**8**

**I**

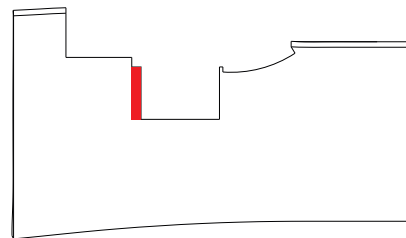
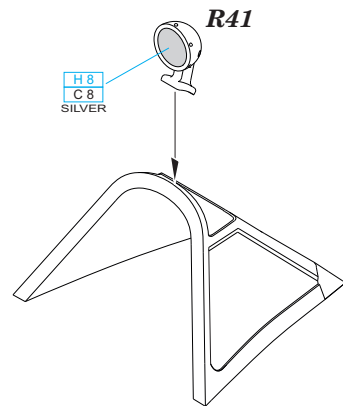


**9**

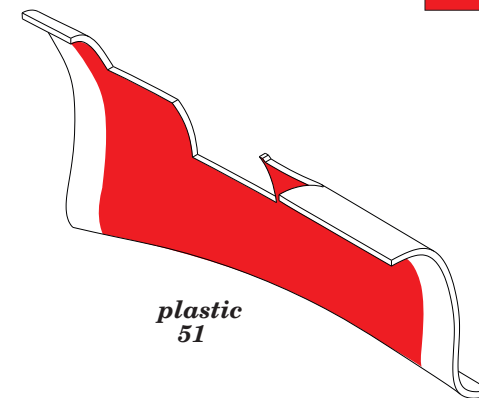
**J**



11

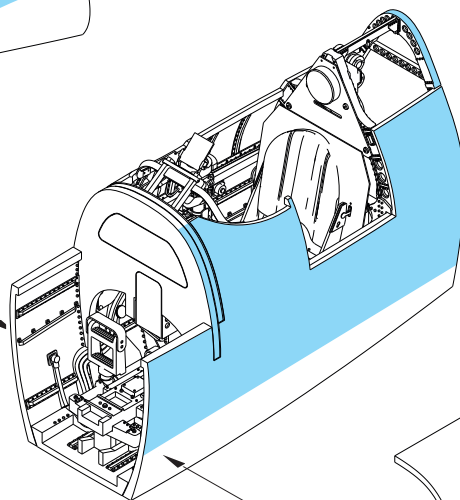
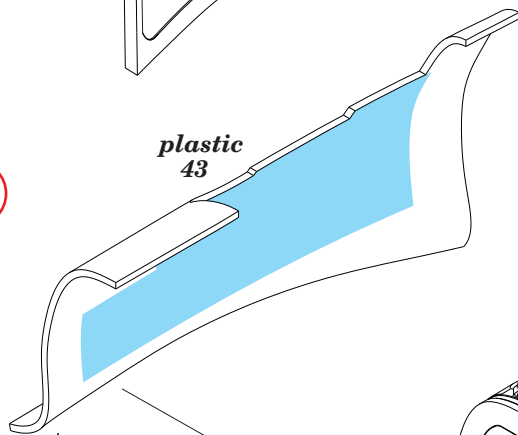


plastic 51

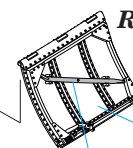


plastic 51

12



DESIGNED FOR OPEN POSITION ONLY

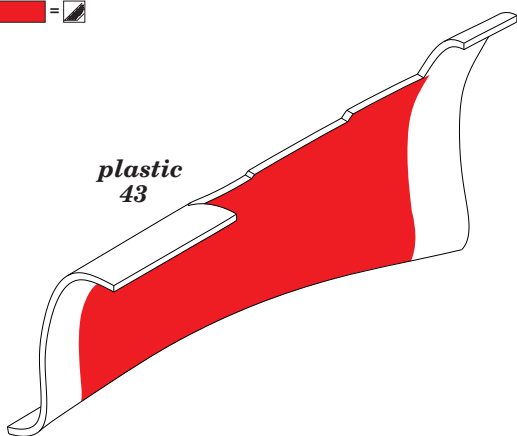
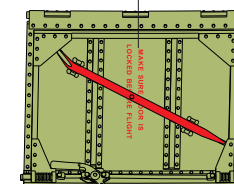


H 3  
C 3  
RED

C364  
AIRCRAFT  
GRAY GREEN

DECALS

5



plastic 51