



2 cm Flak 38 with Crew

1/35 SCALE MODEL KIT № 35718

2 cm Flak 38 з розрахунком

На початку Другої світової війни протиповітряну оборону в сухопутних військах Німеччини забезпечували спеціальні моторизовані роти, до складу кожної з яких входило 12 автоматичних зенітних гармат. Однак із втратою панування літаків Люфтваффе у повітрі виникла необхідність посилення захисту підрозділів від штурмовиків і винищувачів-бомбардувальників противника. У багатьох бойових з'єднаннях Вермахту з'являються зенітні підрозділи, озброєні важкими 88-міліметровими гарматами та доповнені 20-мм автоматичними гарматами 2 cm Flak 38. Постачання зенітної гармати 2 cm Flak 38 розпочалося ще у другій половині 1940 року, вони поступали на озброєння як сухопутних підрозділів Вермахту, так і наземних підрозділів Люфтваффе. Поступово кількість таких малокаліберних зенітних гармат збільшується, вони стають основним засобом ближньої протиповітряної оборони. Станом на травень 1944 року сухопутні війська Вермахту мали 6355 одностовольних і 925 чотириствольних 20-міліметрових гармат. Повний бойовий розрахунок зенітної гармати 2 cm Flak 38 складався з 5 осіб, проте в бойових умовах для ефективного вирішення багатьох завдань було достатньо чотирьох або навіть трьох бійців.

Тактико-технічні характеристики 2 cm Flak 38

Калібр, мм	20
Довжина ствола, мм	1451
Довжина загальна, мм	4000
Вага в бойовому положенні, кг	420
Дальність стрільби, м	4800
Швидкострільність	480 пострілів за хвилину

2 cm Flak 38 with Crew

At the beginning of World War II, the German Army's anti-aircraft defense relied on specialized motorized companies, each equipped with 12 automatic anti-aircraft guns. However, as the Luftwaffe lost air superiority, the need to protect units from enemy attack aircraft and fighter-bombers intensified. Many Wehrmacht combat formations began incorporating anti-aircraft units armed with heavy 88-mm guns, complemented by 20-mm automatic cannons – the 2 cm Flak 38. The 2 cm Flak 38 anti-aircraft gun entered service in the second half of 1940, deployed to both Wehrmacht and Luftwaffe ground units. Over time, these small-caliber anti-aircraft guns grew in number, becoming the primary means of close-range air defense. By May 1944, the Wehrmacht's ground forces boasted 6,355 single-barreled and 925 quadruple-barreled 20-mm guns. While the full combat crew for the 2 cm Flak 38 consisted of five personnel, combat conditions often saw four or even three soldiers effectively operating the gun and fulfilling various tasks.

Tactical and Technical Specifications of 2 cm Flak 38

Caliber, mm	20
Barrel length, mm	1451
Total length, mm	4000
Weight in combat position, kg	420
Firing range, m	4800
Rate of fire	480 пострілів за хвилину

ФАРБИ, ЩО ВИКОРИСТОВУЮТЬСЯ / USED COLORS:

COLOR	ICM <i>Nils in the Best</i>
A Чорний Black	1002
B Збройовий метал Gun metal	1027
C Офсайт Offwhite	1028
D Німецький сірий German Grey	1038
E Помаранчева шкіра Saddle Brown	1050
F Коричнева шкіра Leather Brown	1053
G Брунатно-рудий Middle Stone	1060

COLOR	ICM <i>Nils in the Best</i>
H Камуфляжний Camouflage Green	1071
J Алюміній Aluminium	1023
K Срібло Silver	1024
L Тілесний Basic Skin Tone	1044
M Сірий польовий німецький German Field Grey	1070
N Зелена охра Green Ochre	1059
P Гумовий чорний Rubber Black	1039

Для отримання глянцевого, сатинового чи матового ефекту – використовуйте наші лаки!

For a glossy, satin or matte effect – use our varnishes!



2001
МАТОВИЙ ЛАК
VARNISH MATT



2002
САТИНОВИЙ ЛАК
VARNISH SATIN



2003
ГЛЯНЦЕВИЙ ЛАК
VARNISH GLOSS

01 СТАДІЯ СКЛАДАННЯ
ASSEMBLY STEP



A ФАРБА, ЩО ВИКОРИСТОВУЄТЬСЯ
USED COLOR



**ВІДРІЗАТИ
CUT OFF**

03 СКЛАДАЛЬНА ОДИНИЦЯ
ASSEMBLY UNIT



**DOVIL'NYIY VIBIR
OPTIONAL**

У В А Г А І С А У Т І О Н І

Перед складанням уважно прочитати інструкцію з монтажу. Кожна деталь пронумерована. Дотримуватися послідовності монтажу. Необхідні робочі інструменти: ніж і напилочок для зачистки деталей; гумова стрічка, клейка стрічка і прищипки для блязи (для пригнітання алюмінієвих деталей). Деталі з пластику очистити в розчині м'якого миючого засобу і висушити на повітрі для того, щоб фарба і перевідні картини краще прилипали. Перед приклеюванням перевірити, чи підходять деталі, клей наносити економно. Хром і фарбу видалити з поверхонь алюмінію. Невеликі деталі пофарбувати перед тим, як вони будуть видалені з рамок. Фарбу необхідно добре просушити, тільки після цього продовжувати складання. Кожну відповідну перевідну картинку вирізати окремо і приблизно на 20 секунд занурити в теплу воду. На позначеному місці картинку відокремити від паперу і прищипнути промокальним папером.

Read the instructions thoroughly prior to assembly. Each component is numbered. Adhere to specified sequence of assembly. Tools required: knife and file for removal of components from frame; rubber bond, adhesive tape and clothes pegs for clamping components together after applying adhesive. Clean plastic components in a mild detergent solution and allow to air-dry so that paint and transfers adhere better. Prior to applying adhesive, check to see whether the components fit together; apply adhesive sparingly. Remove chrome and paint from the contact surfaces. Paint small components before removing them from the frame. Allow paint to dry well, and only then continue to assemble. Cut out each transfer individually and immerse in warm water for approx. 20 seconds. Slide transfer off paper and into designated position, then press on with blotting paper.

Підпишіться
на наш канал



Subscribe to our
youtube channel

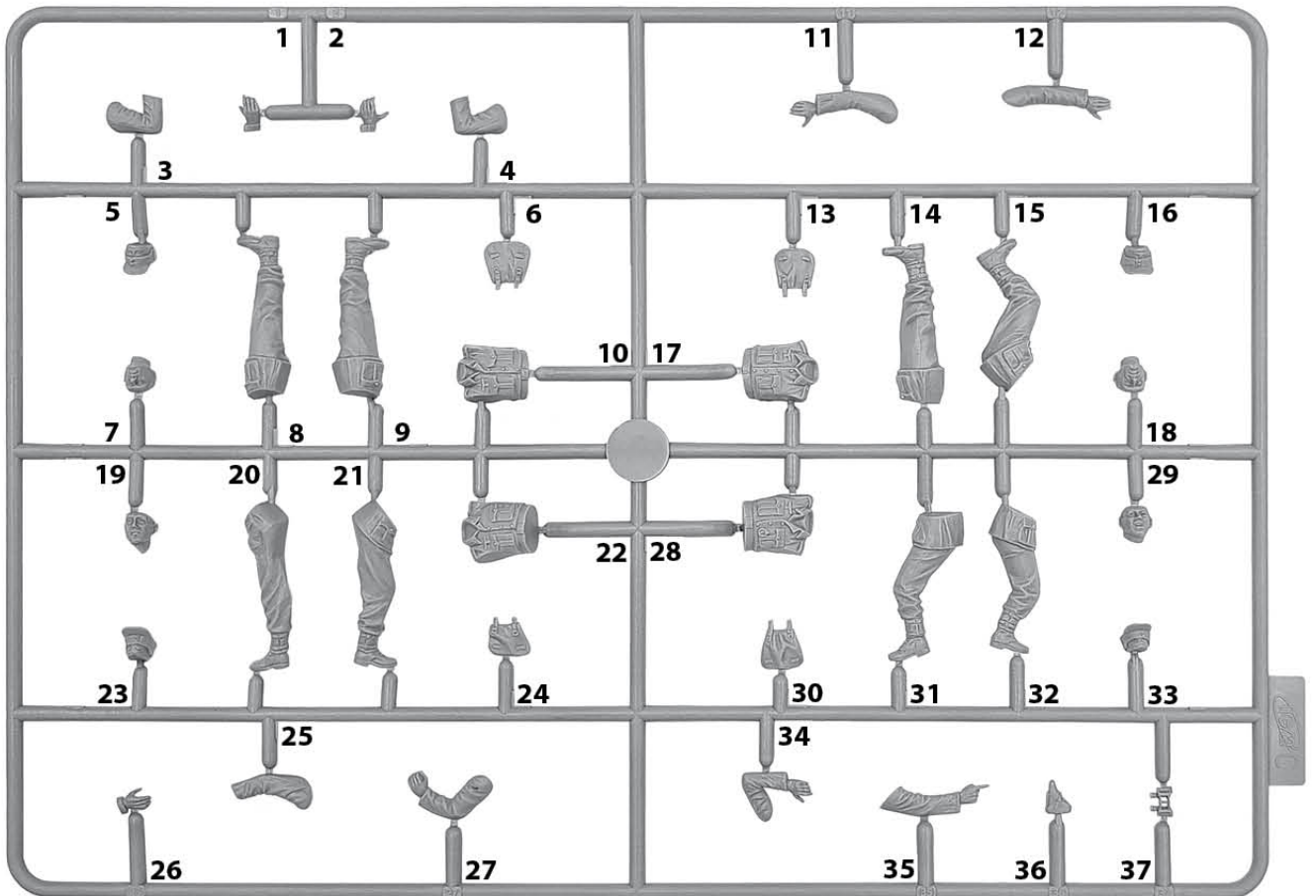
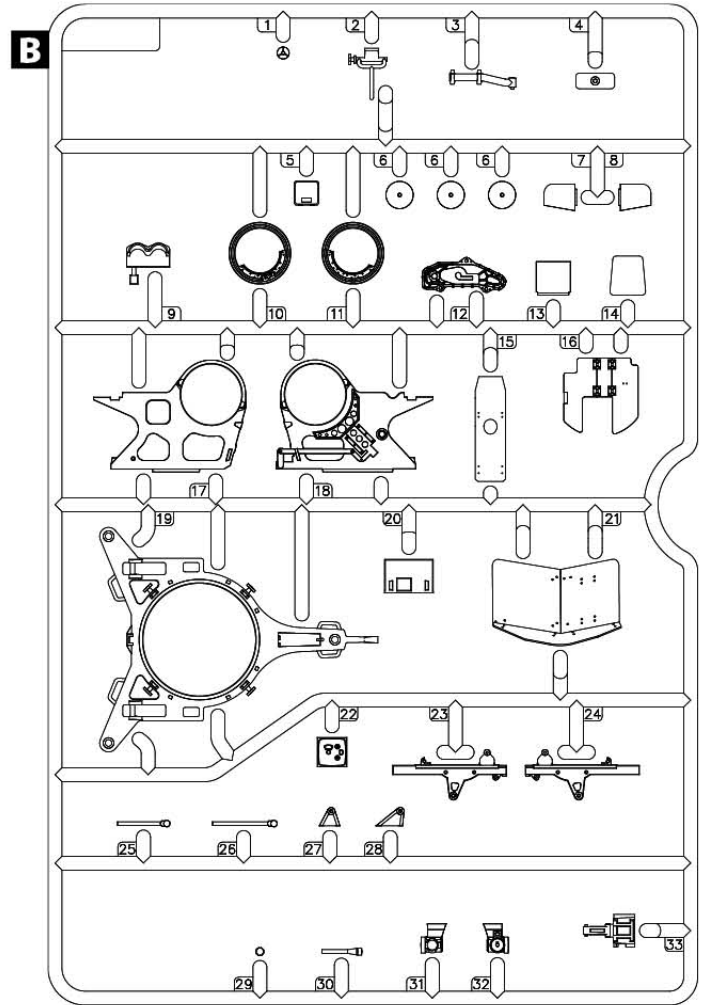
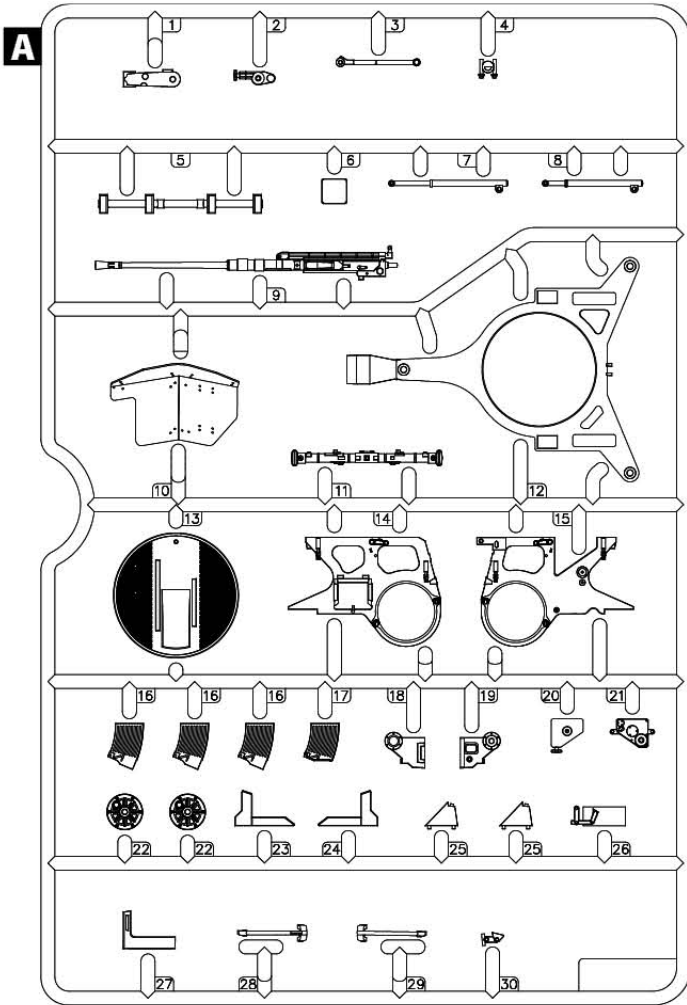
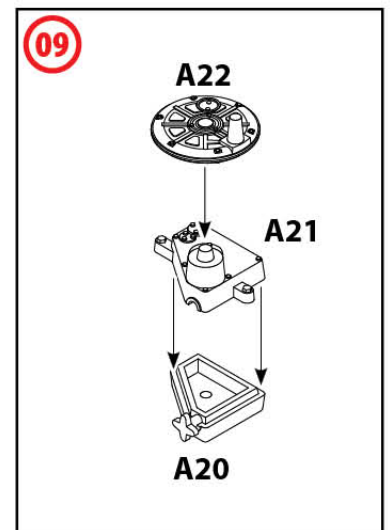
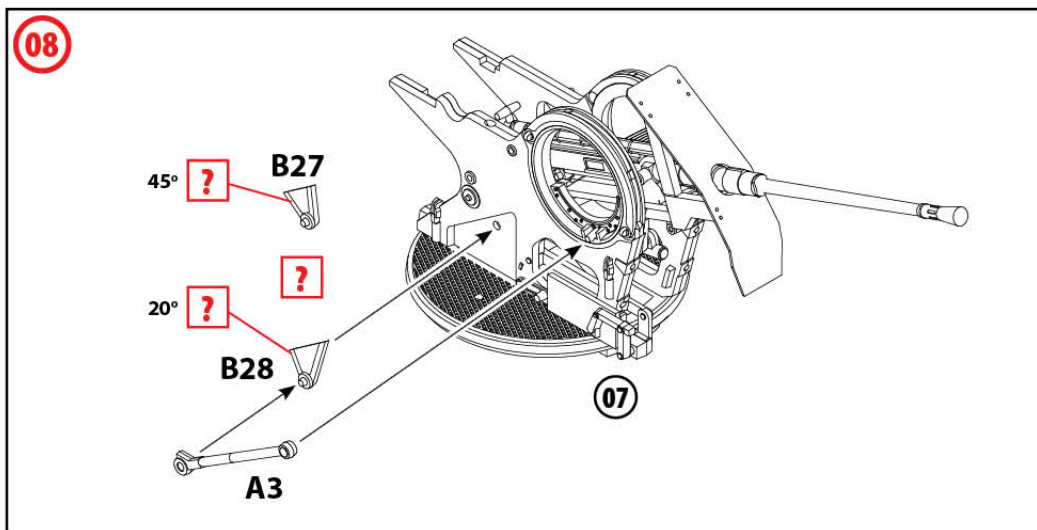
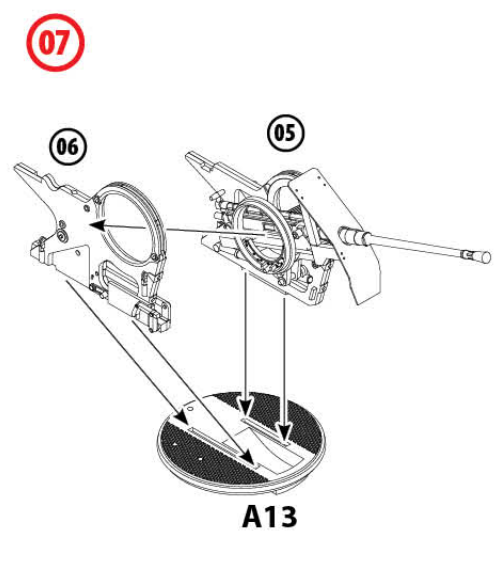
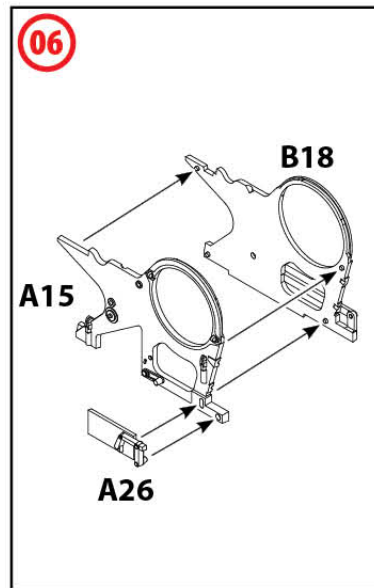
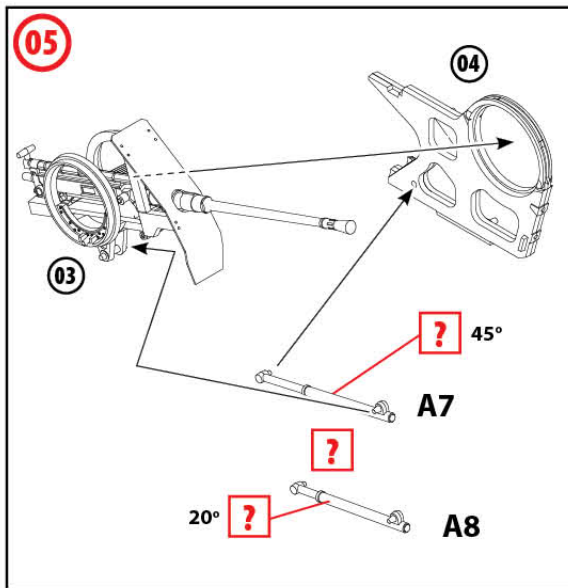
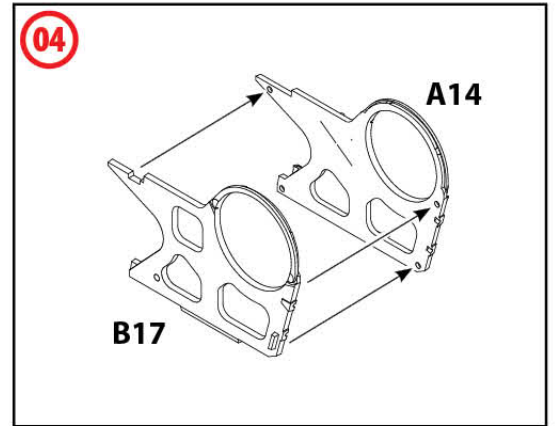
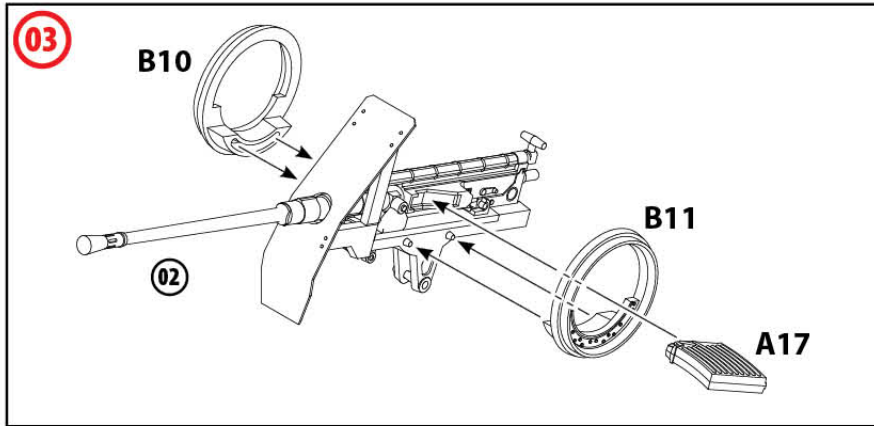
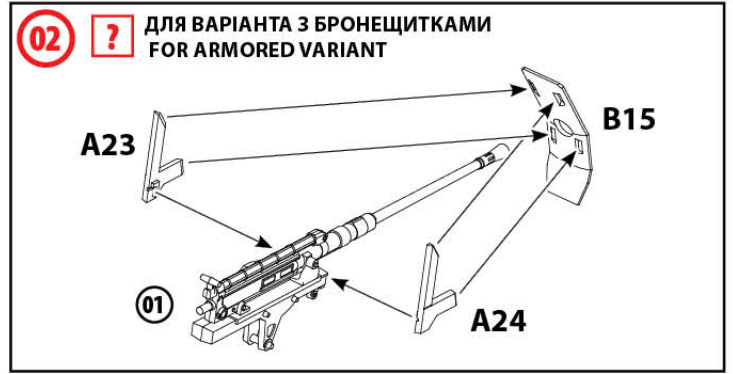
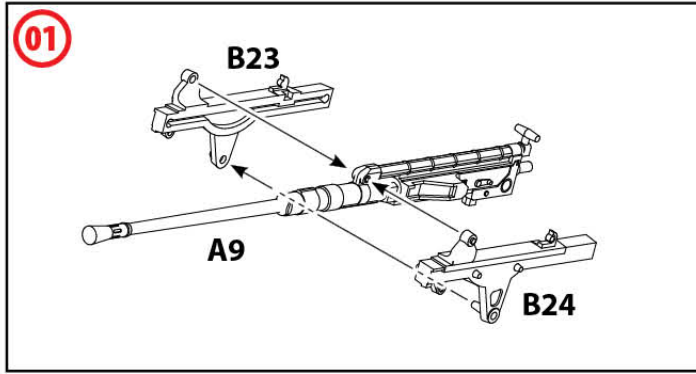
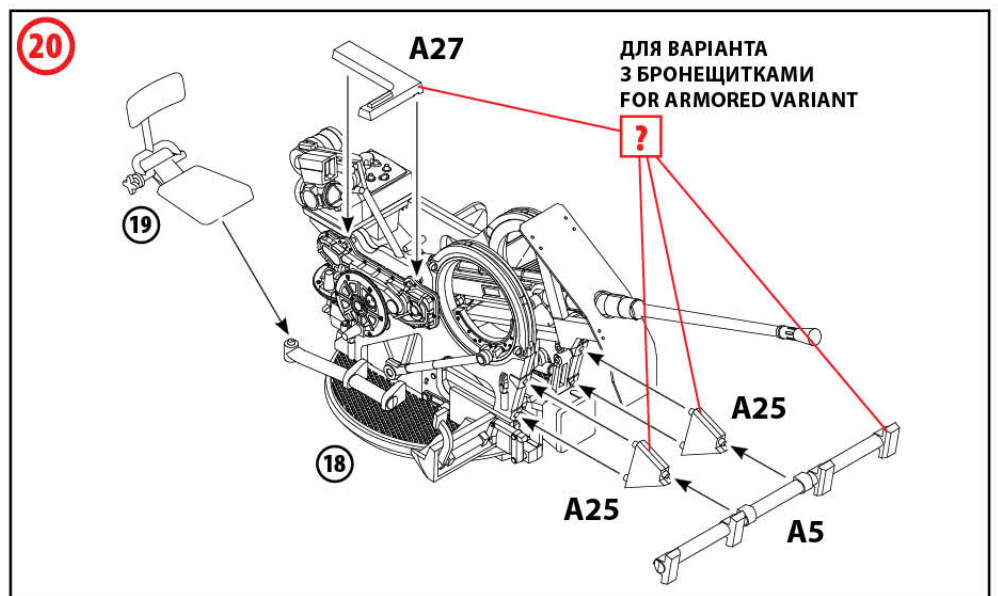
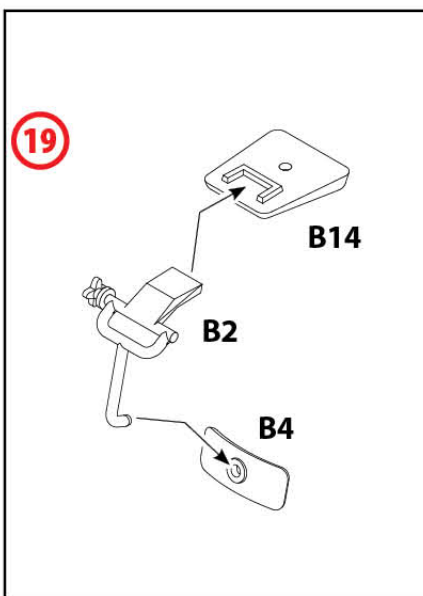
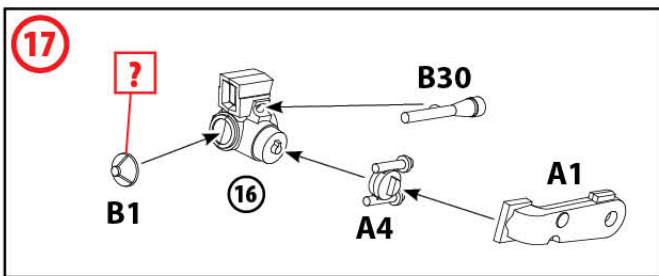
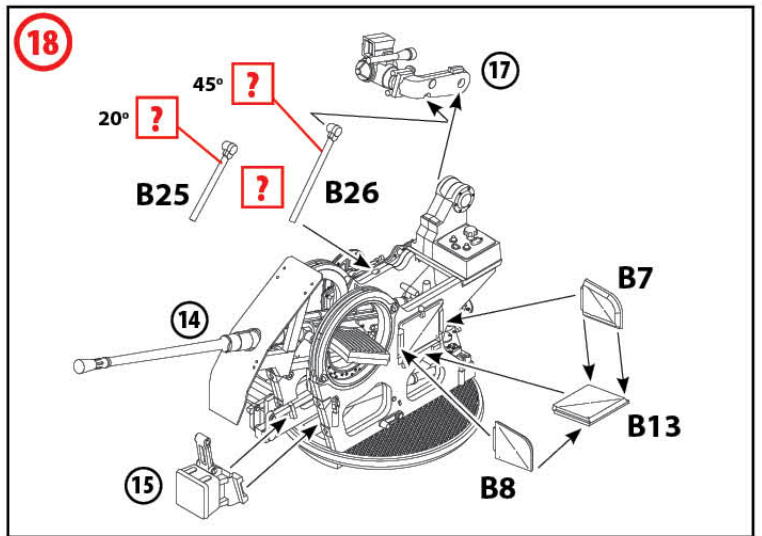
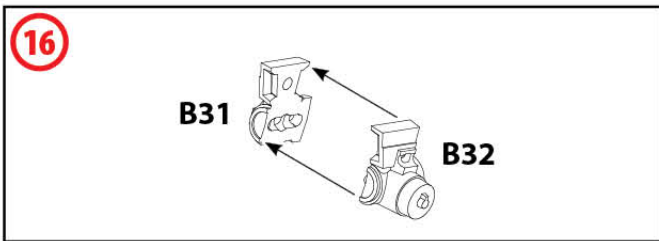
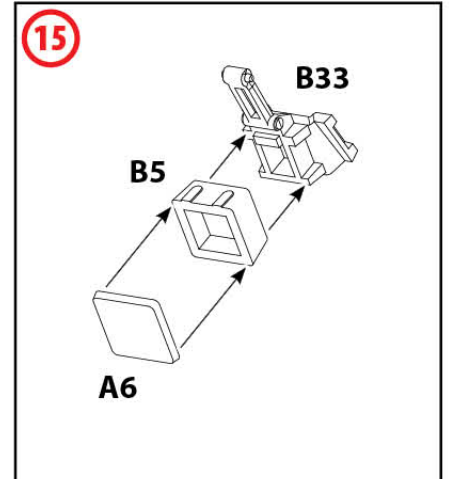
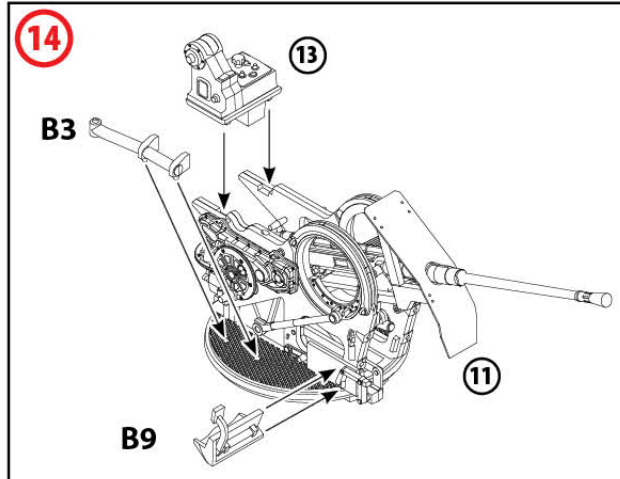
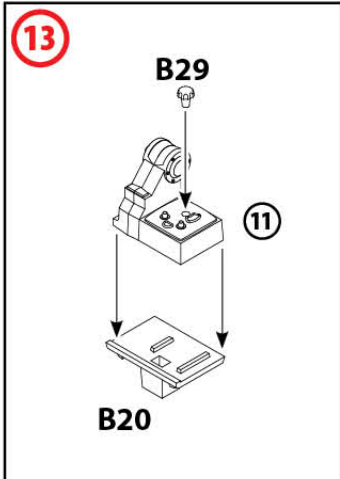
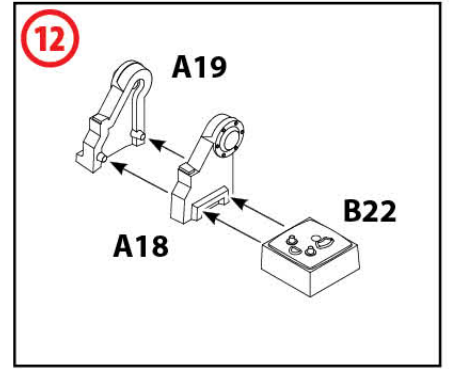
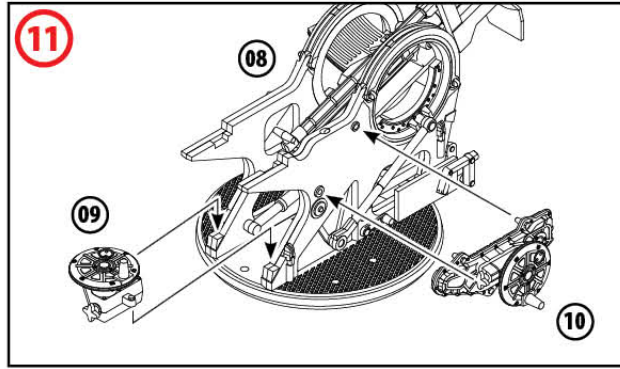
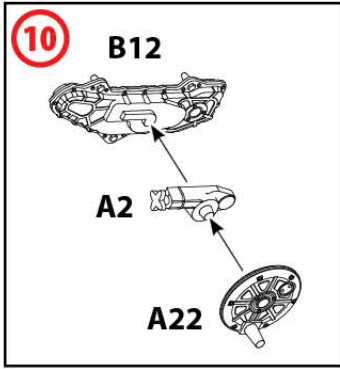
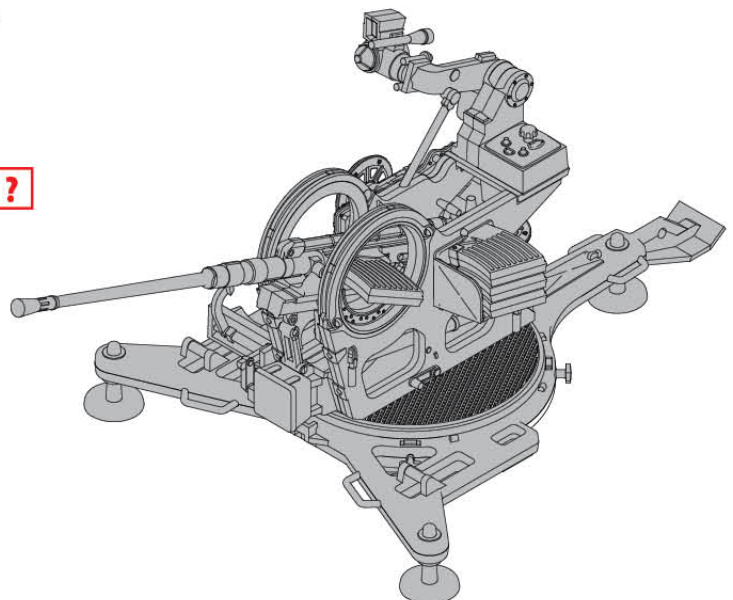
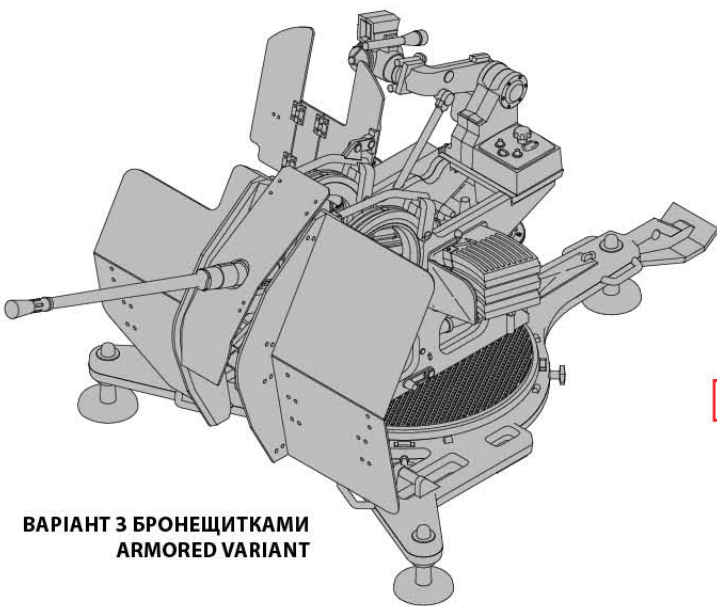
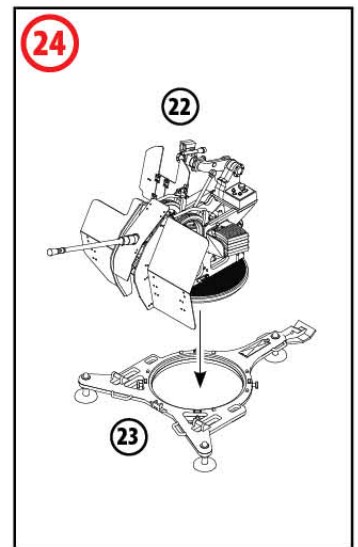
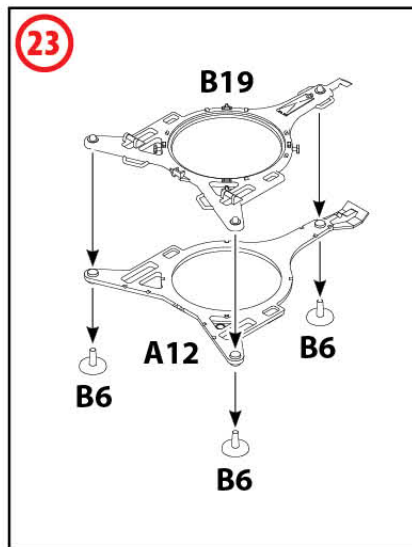
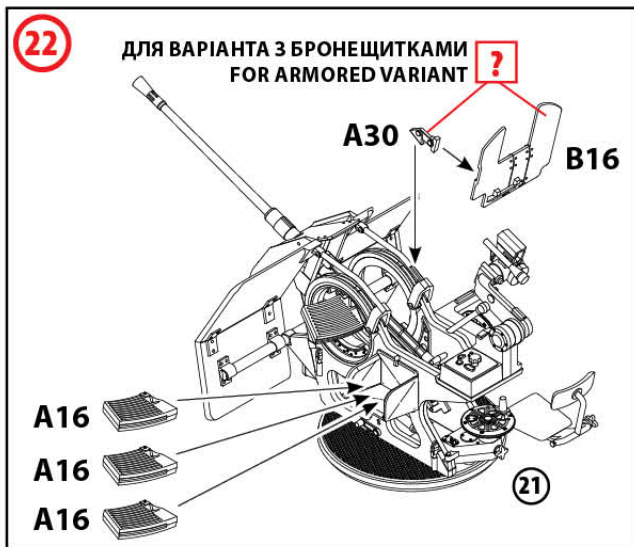
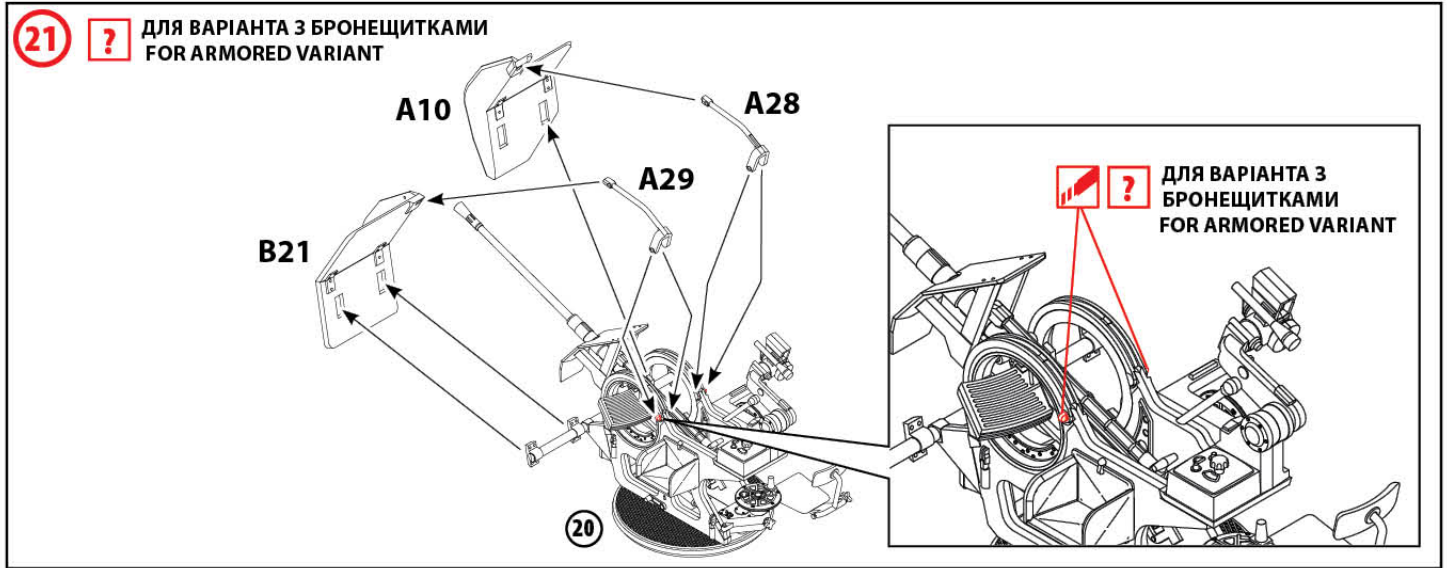
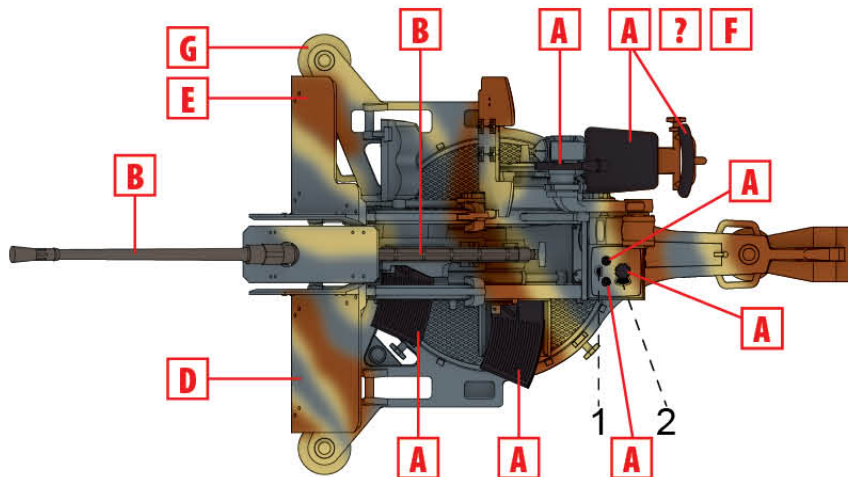
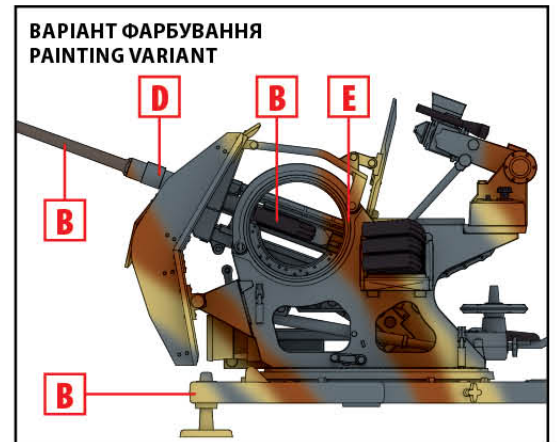
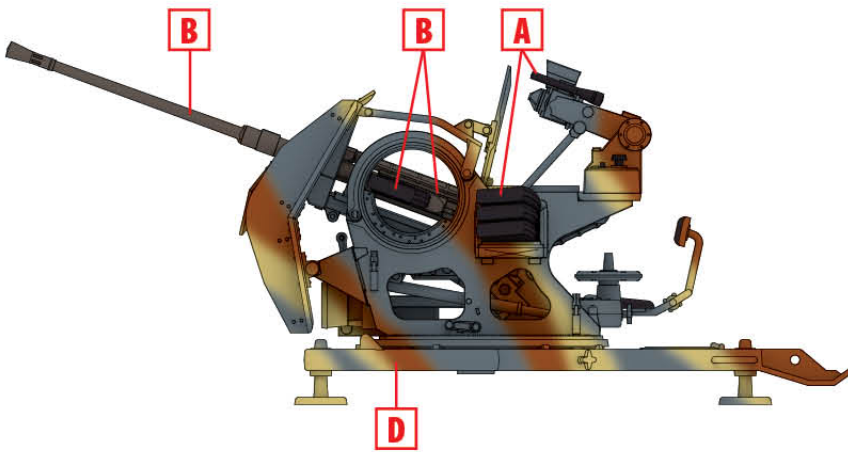
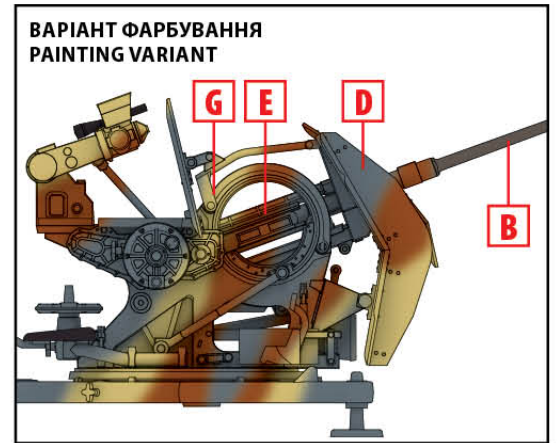
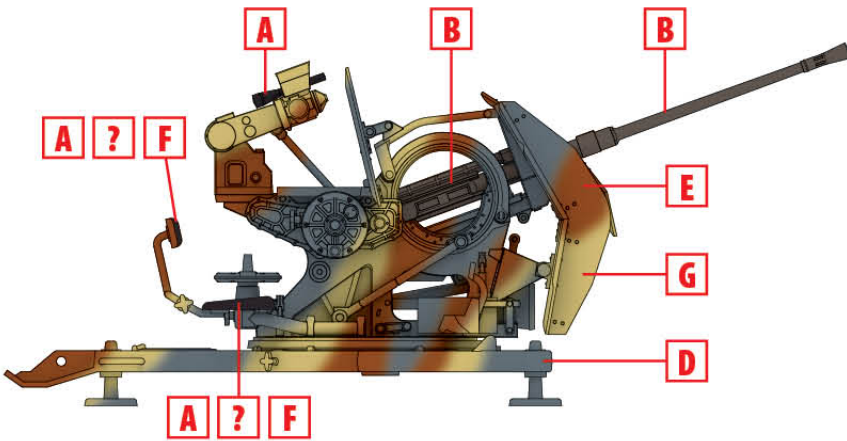
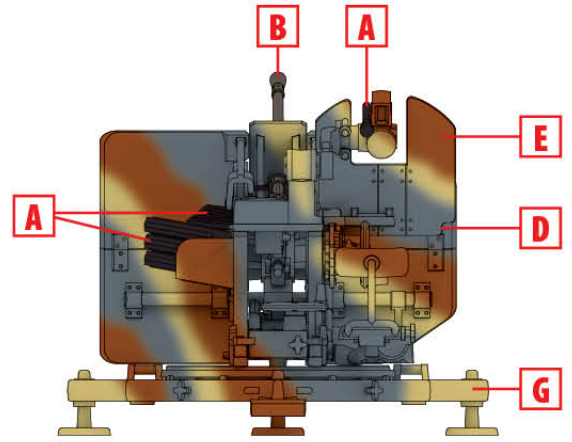
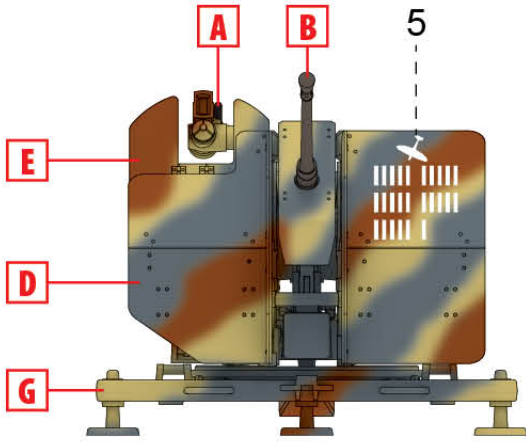


СХЕМА ФАРБУВАННЯ ОБРАНОГО ВАРІАНТУ В КІНЦІ ІНСТРУКЦІЇ
 THE PAINTING SCHEME OF THE SELECTED VERSION OF FLAK 38 IS AT THE END OF THE INSTRUCTIONS

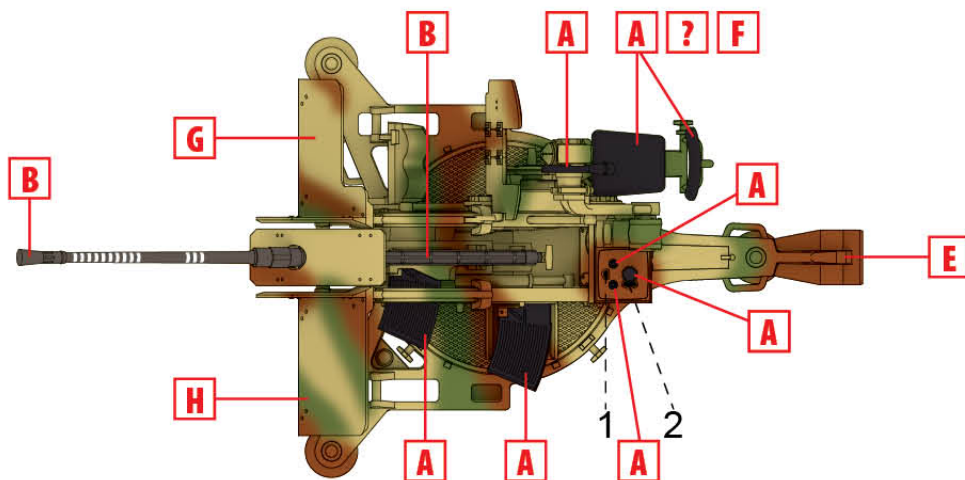
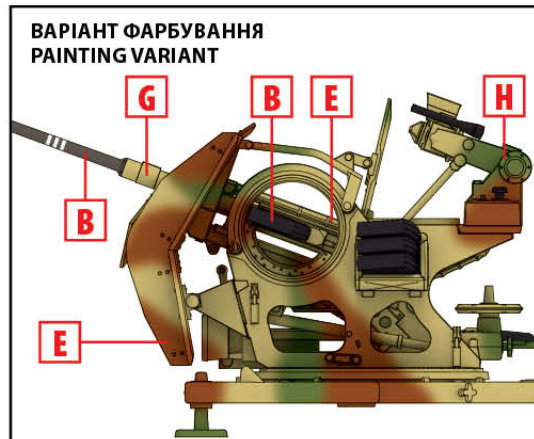
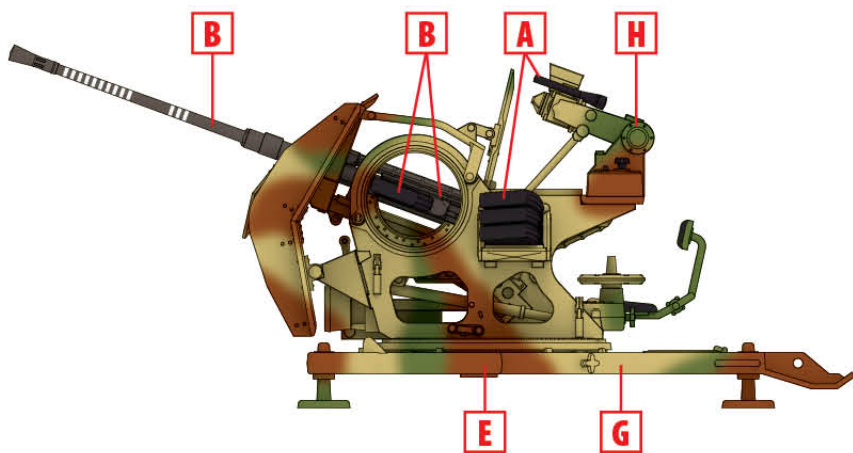
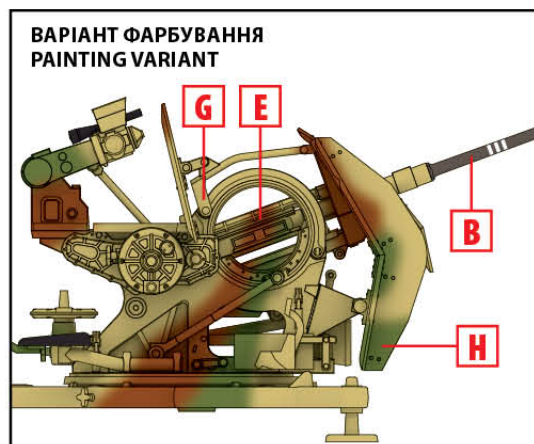
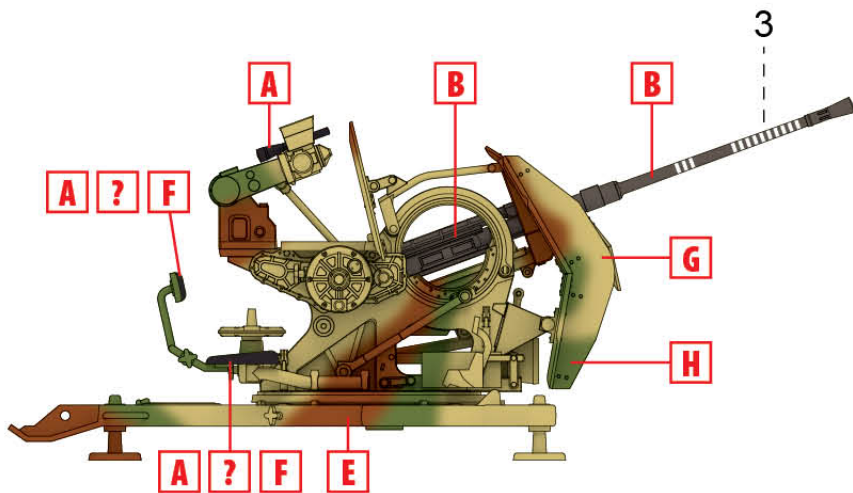
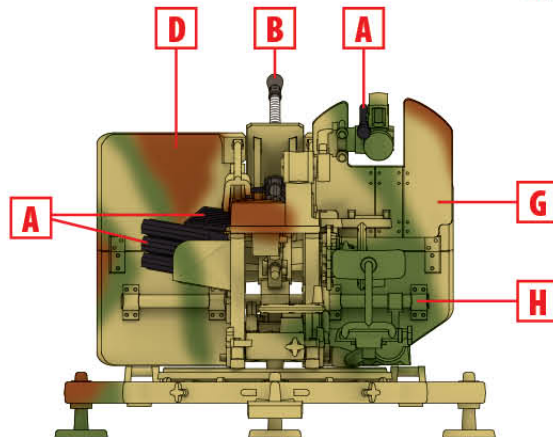
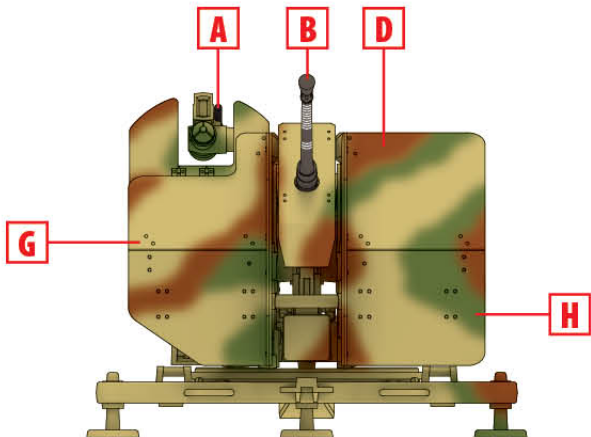




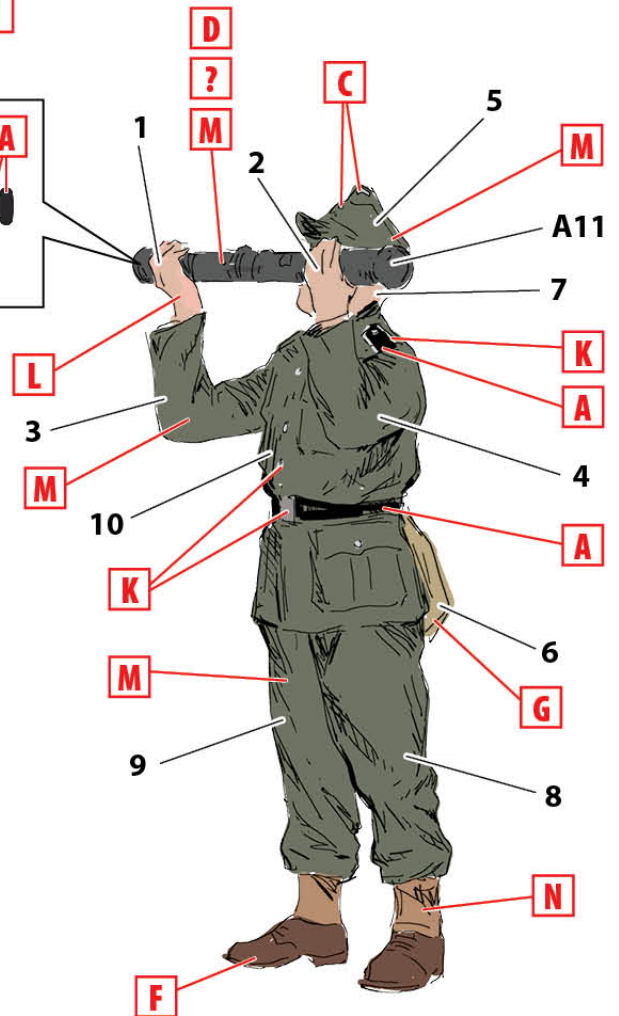
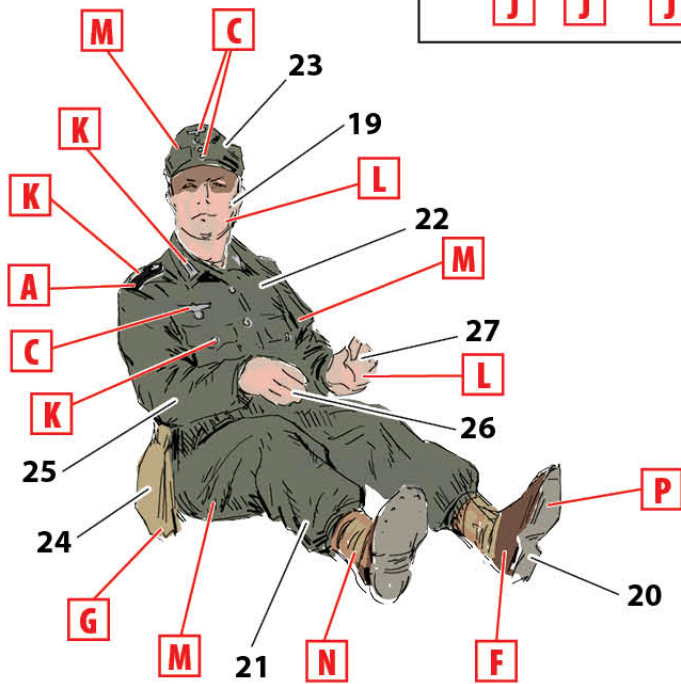
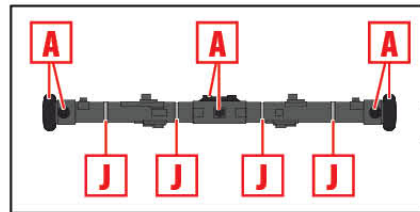
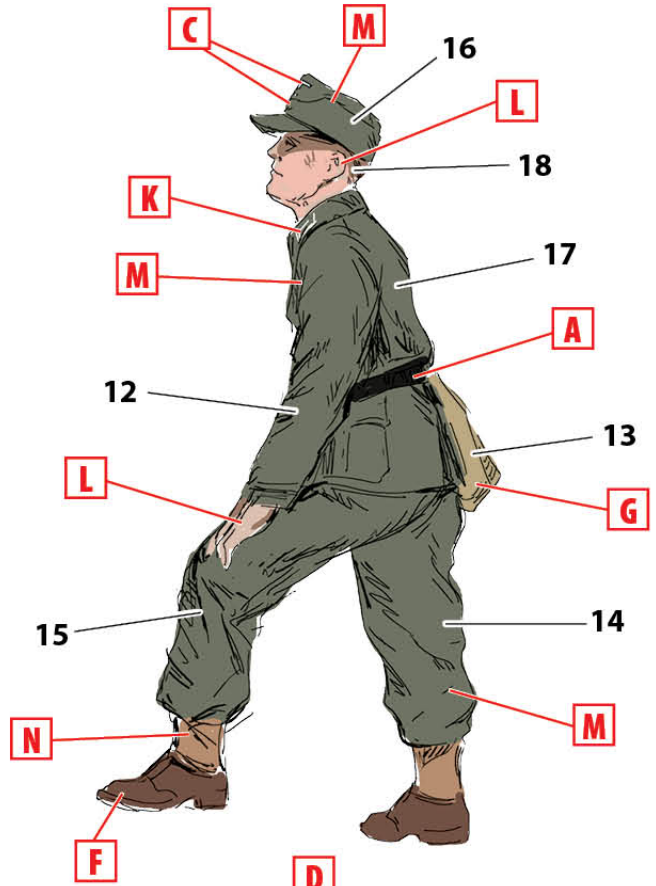
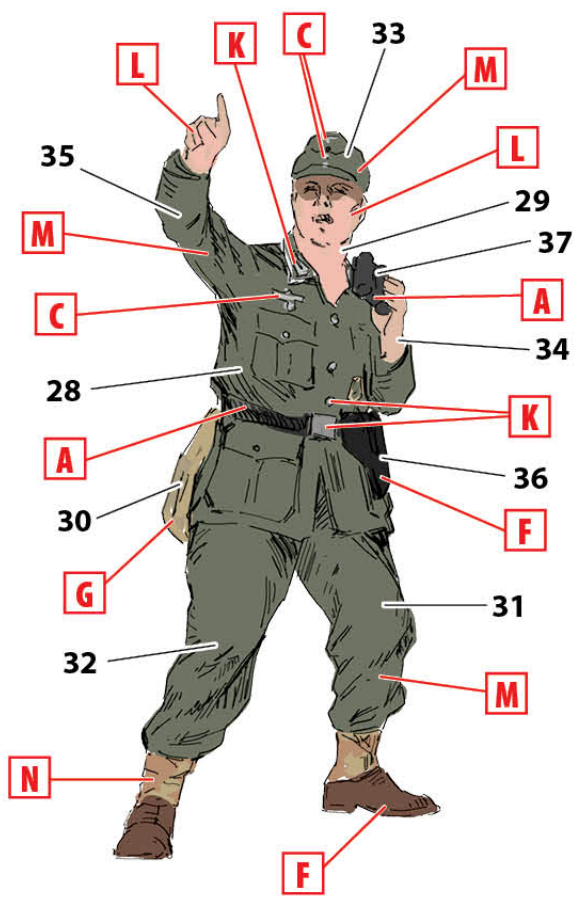




2) 2 cm FlaK 38, Італія, 1943 рік
 2 cm FlaK 38, Italy, 1943



3) 2 cm FlaK 38, Західна Україна, 1944 рік
2 cm FlaK 38, Western Ukraine, 1944



ТОВ ICM Холдинг
вул. Бориспільська 9, корпус 64,
02099, Київ, Україна
Тел./факс: +38(044) 369 54 12
E-mail: export@icm.com.ua

ICM Holding
9 Boryspilska str., build. 64
02099, Kyiv, Ukraine
Tel./Fax: +38(044) 369 54 12
E-mail: export@icm.com.ua