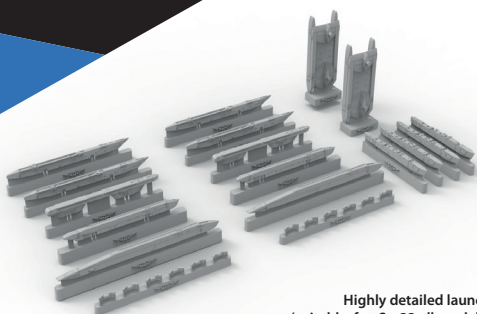


МАСШТАБ  
**1:48**

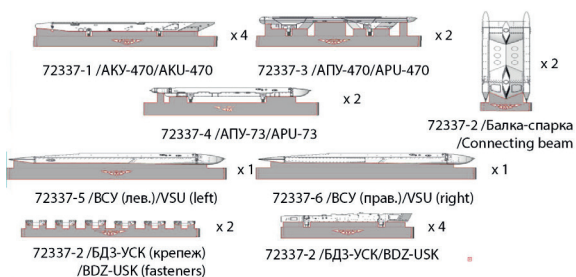


Highly detailed launchers  
(suitable for Su-33 all model kits)

To attach resin parts use cyanoacrylate glue. Для склеивания деталей использовать цианоакрилатный клей

# 1

## Удаление литевых блоков / removing casting blocks



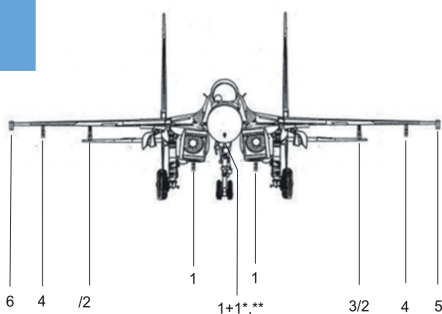
remove / удалить

to glue / приклеить

sanding / шлифовать

# 2

## Сборка / assembling



\*пилон АКУ-470 1+1 расположены между воздухозаборников и мотогондол истребителя /AKU-470 launchers 1+1 are located between air intakes and engine

\*\*Можно установить 1+1 БДЗ-УСК без балки-спарки / You can install 1+1 BDZ-USK without a spark beam



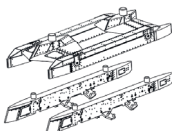
высверлить под крепление пилонів два отверстия 1,5 мм / drill two hole under the launchers 1,5 mm

# 3

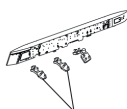
## Сборка / assembling

1. АКУ-470
2. Балка-спарка +2х БДЗ-УСК
3. АПУ-470
4. АПУ-73
5. ВСУ лев.
6. ВСУ прав.

Сборка балки-спарки+БДЗ-УСК



Сборка БДЗ-УСК



В зависимости от выбранного боеприпаса