

Heller

1/72

AMD-BA MIRAGE 2000 N



80321

80321-076

(F) Le Mirage 2000N est un avion de pénétration tous temps à basse altitude et grande vitesse. Il a effectué son premier vol le 3 février 1983. Il est armé d'un missile air-sol ASMP de 840 kg ayant une ogive nucléaire de 300 KT et une portée de 100 km. Entré en service en juillet 1988, il est appelé à remplacer les Mirage III E et Jaguar à capacité nucléaire.

Longueur: 14,55 m
Envergure: 9,13 m
Hauteur: 5,15 m
Moteur: 1 réacteur double flux
SNECMA M53-P2 de 9700 kgp

Vitesse maximum: 2340 km/h

Poids maximum au décollage: 17 000 kg

(GB) The Mirage 2000N is an all-weather plane designed to fly at low altitude and high speed. Its first flight took place on the 3rd February 1983. It is armed with an 840 kg air to ground Missile ASMP having a nuclear warhead of 300 KT and a range of 100 km. Put into service in July 1988, it is designed to replace the Mirage III E and Jaguar in nuclear capability.

Length: 14.55 m
Wing Span: 9.13 m
Height: 5.15 m
Engine: 1 double flux jet
SNECMA M 53-P2 01 9 700 kgp

Maximum Speed: 2340 km/h

Maximum Weight at Take off: 17000 kg

(D) Das Mirage 2000N ist ein Allwetter-Durchdringungsflugzeug mit niedriger Höhe und großer Geschwindigkeit. Es tätigte seinen ersten Flug am 3. Februar 1983. Es ist mit einer ASMP Luft-Bodenrakete vom 840 kg ausgerüstet, die einen Nuklearspitzbogen von 300 kt und eine Reichweite von 100 km hat. Nachdem es im Juli 1988 in Dienst genommen wurde, soll es das Mirage III E und den Jaguar mit Nuklearkapazität ersetzen.

Länge: 14,55 m
Spannweite: 9,13 m
Höhe: 5,15 m
Motor: 1 SNECMA M53-P2 Doppelfußreaktor von 9700 kgp

Höchstgeschwindigkeit: 2 300 km/h

Maximalgewicht beim Start: 17 000 kg

(E) El Mirage 2000N es un avión de penetración todo tiempo, a baja altitud y a gran velocidad. El ha efectuado su primer vuelo, el 3 de febrero de 1983. El está armado de un misil aire-tierra ASMP de 840 kilos, teniendo una ojiva nuclear de 300KT y un alcance de 100 kms. Entró en servicio en julio 1988, y está preparado para reemplazar el Mirage III y el Jaguar a capacidad nuclear.

Largo: 14,55 mts.
Envergadura: 9,13 mts.
Altura: 5,15 mts.
Motor: 1 reactor doble flux
SNECMA M53-P2 di 9700 kgp

Velocidad máxima: 2340 km/h

Peso máximo al despegue: 17 000 kg

(NL) De Mirage 2000N is een laagvliegend penetratie-vliegtuig met een hoge snelheid, voot gebruik onder aller weersomstandigheden. Het voerde zijn eerste vlucht uit op 3 februari 1983. Het toestel is uitgerust met een ASMP lucht-grondraket van 840 kg, die is voorzien van een kernkop van 300 kt en een bereik heeft van 100 km. Het toestel, dat in juli 1988 in gebruik is genomen is bestemd als vervanging voor de met kerntaken uitgeruste Mirage III E en Jaguar.

Lengte: 14,55 m
Spanwijdte: 9,13 m
Hoogte: 5,15 m
Motor: 1 dubbele flux-straalmotor SNECMA M53-P2 van 9700 kgp

Maximale snelheid: 2340 km/u

Maximaal gewicht bij opstijgen: 17000 kg

(I) Il «Mirage 2000N» è un aereo di penetrazione tutti tempi a bassa altitudine e grande velocità. Ha effettuato il primo volo il 3 Febbraio 1983. È armato d'un missile aria-tierra ASMP di 840 kg che ha un'ogiva nucleare di 300 Kt e una portata di 100 km. Entrato in servizio in Luglio 1988, è chiamato a sostituire «Mirage III E e Jaguar» a capacità nucleare.

Lunghezza: 14,55 m
Apertura alare: 9,13 m
Altezza: 5,15 m
Motore: 1 reattore doppio flux
SNECMA M53-P2 di 9700 kgp

Velocità massima: 2340 km/h

Peso massimo al decollo: 17000 kg

(S) Mirage 2000N ett rekognosceringsflygplan för alla väder, vilket kan flyga på låg höjd och med hög hastighet. Det gjorde sin första flygning den 3 februari 1983. Det är beväpnat med en luft-mot-mark robot ASMP på 840 kg, med en 300 kt atomspets och en räckvidd om 100 km. Detta flygplan togs i bruk i juli 1988 och är avsett ersätta planen Mirage III E och Jaguar med atomvapenkapacitet.

Längd: 14,55 m
Vingbredd: 9,13 m
Höjd: 5,15 m
Motor: 1 reaktionsmotor dubbelt flöde
SNECMA M53-P2 om 9700 kgp

Max. hastighet: 2340 km/t

Max. vikt vid starten: 17000 kg

(FIN) Mirage 2000N on joka sään tiedustelulen tokone, joka lentää matalalla korkeudella ja suurella nopeudella. Se teki ensimmäisen lentonsa 3 helmikuuta 1983. Se on aseistettu 840 kg :n ASMP torjuntaohjuksella sekä 300 kt ydinkärjellä ja sen toimintasäde on 100 km. Tämä kone otettiin käyttöön heinäkuussa 1988 ja se on tarkoitettu Mirage III E ja Jaguar lentokoneiden seuraajaksi.

Pituus: 14,55 m
Siipiväli: 9,13 m
Korkeus: 5,15 m
Moottori: 1 suihkumoottori (kaksoisvirtaus)
SNECMA M53-P2 (9700 kgp)

Maksiminopeus: 2340 km/h

Maksimipaino lähtöhetkellä: 17000 kg

TOUTES LES PEINTURES SONT DISPONIBLES CHEZ VOTRE REVENDEUR DE MAQUETTES OU SUR WWW.HELLER.FR
 Available separately at you local hobby shop.



24
Jaune mat
Matt yellow
Matt Gelb



33
Noir mat
Matt black
Matt-Schwarz



34
Blanc mat
Matt white
Mattweiss



56
Aluminium
Aluminium
Aluminium



64
Gris clair mat
Matt light grey
Matt-Hellgrau



85
Noir satiné
Satin black
Seidenmatt-Schwarz



87
Gris acier mat
Matt Steel grey
Matt-Stahlgrau



106
Gris océan mat
Matt ocean grey
Matt-Ozeangrau



116
Vert foncé US mat
Matt US dark green
Matt-USA-Dunkelgrün



127
Gris fantôme US satiné
Satin US ghost grey
Satin USA Schattengrau

2

Numéro de phase
Step number
Schrittnummer
Número de fase

56

Référence de couleur
Colour reference no
Farbangabe
Referencia de color

37

Numéro de pièce
Part number
Teilenummer
Número de pieza

6

Numéro de decal
Decal number
Nummer von Abziehbild
Número de calcomanía

SERVICE CONSOMMATEURS



www.heller.fr

Pour toute demande de SAV, connectez-vous sur notre site
www.heller.fr puis envoyez votre demande détaillée via
 l'onglet «NOUS CONTACTER».

For any request of SAV(after-sales service), please connect on
 our website www.heller.fr then send us your detailed request
 via the « NOUS CONTACTER » tab.

HELLER HOBBY GmbH
 Erlenbacher Str. 3
 42477 - Radevormwald
 GERMANY

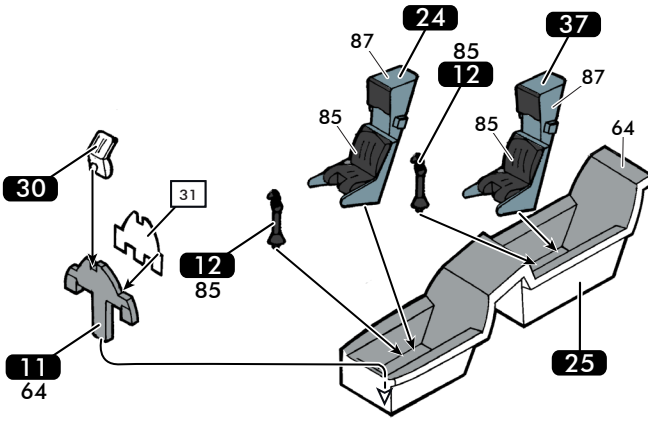
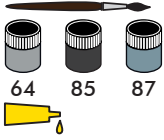
- Si aucune teinte n'est spécifiée, se reporter à la page 8
 pour le détail du schéma de peinture.

- When no color is specified, refer to page 8
 for painting pattern.

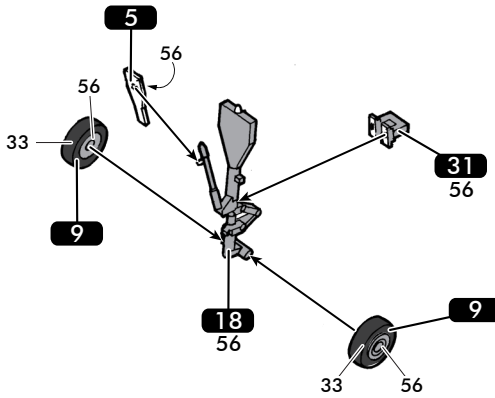
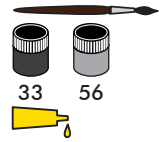
- Wenn keine Farbe angegeben ist, beachten Sie auf Seite 8
 für die Lackierung und Markierung.

- Cuando ningún color es especificado, vea la página 8
 para obtener detalles de pintura.

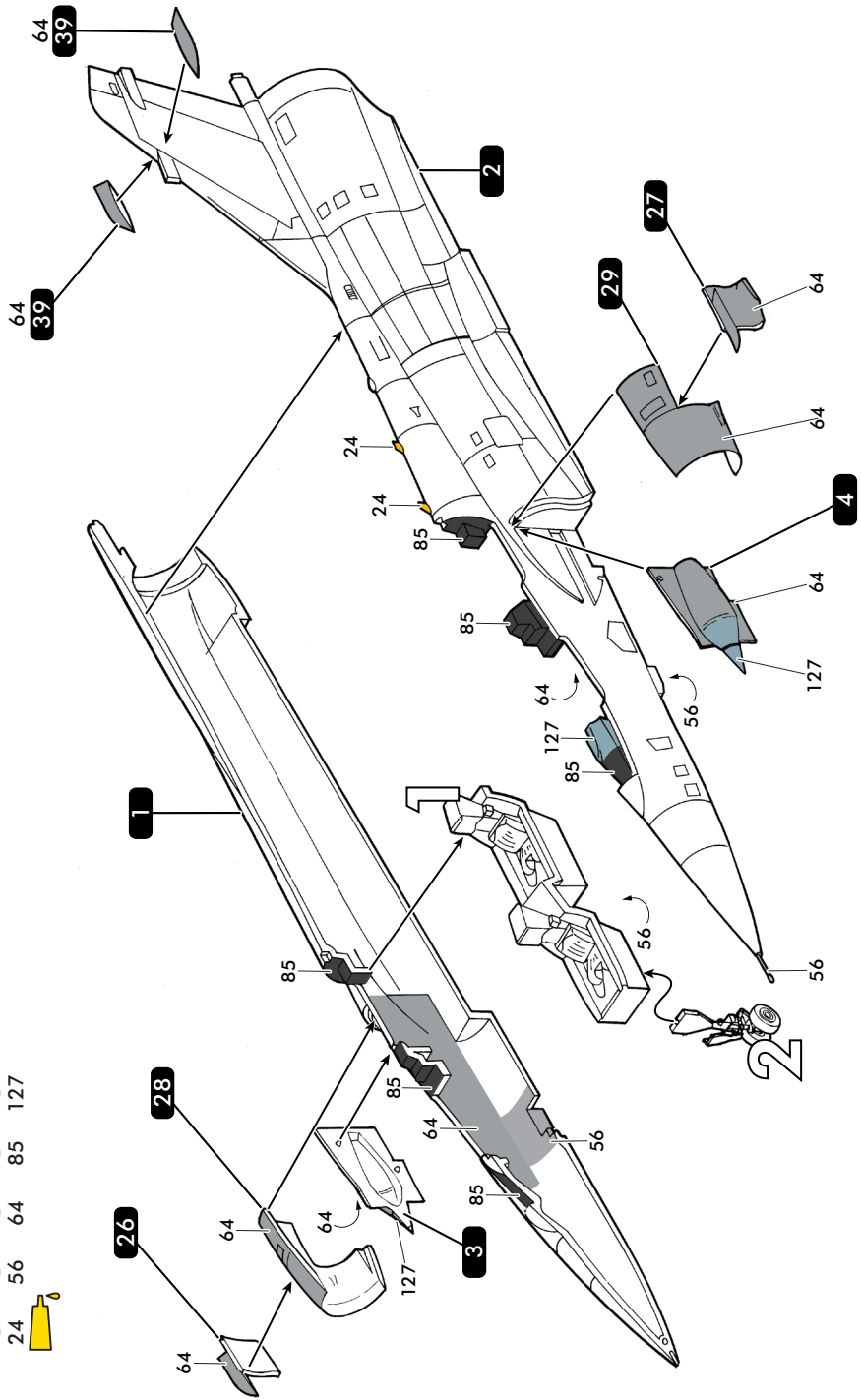
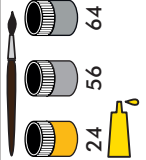
1



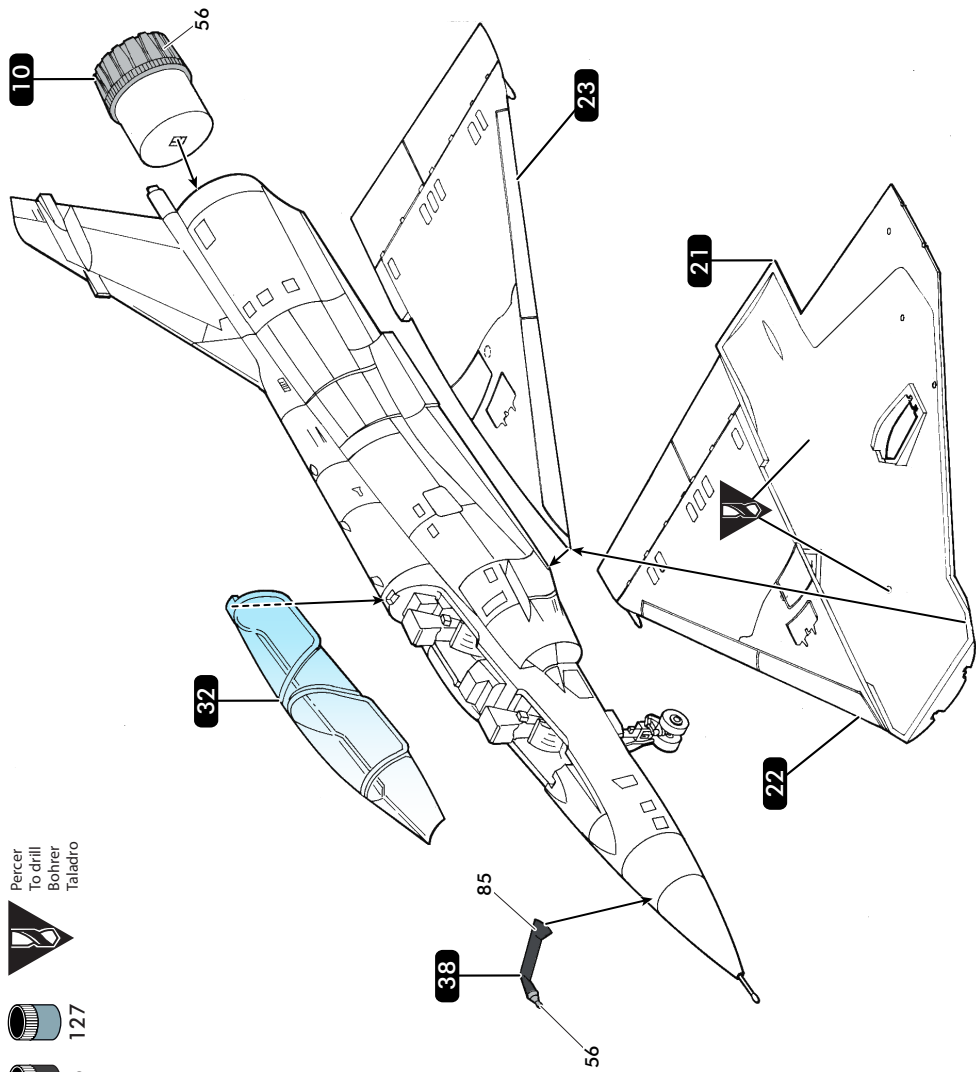
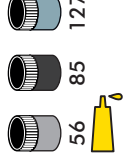
2



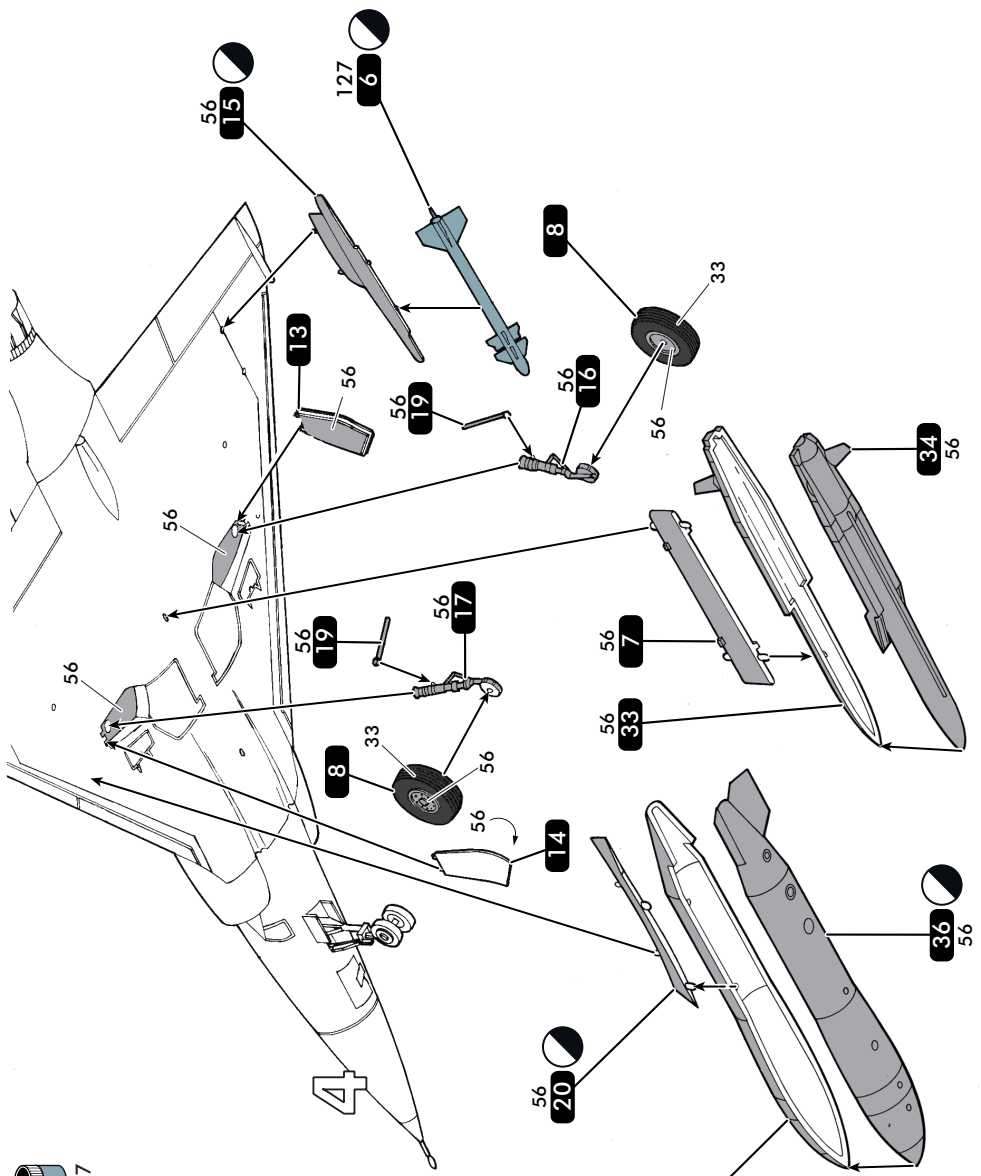
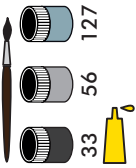
3



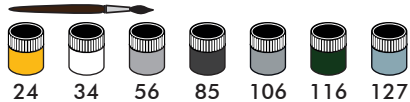
4



5



6



France : Mirage 2000N, 2/4 Lafayette, 1989

