



# 2 cm FlaK 38

1/35 SCALE MODEL KIT No 35717

## 2 cm FlaK 38, Німецька зенітна гармата 2CB

У 1934 році на озброєння Люфтваффе надійшла 20-мм зенітна гармата FlaK 30, розроблена німецькою фірмою Rheinmetall. За результатами бойового застосування гармати в Іспанії фірма Mauser провела її модернізацію, і новий зразок отримав назву 2 cm FlaK 38. Модернізована гармата використовувала ті ж боеприпаси, що і FlaK 30, а зміни були спрямовані в першу чергу на збільшення темпу стрільби, який зріс з 245 до 480 пострілів на хвилину. Вартість однієї зенітної установки 2 cm FlaK 38 складала 6500 рейхсмарок. У війська нова гармата почала надходити у другій половині 1940 року, та згодом стала досить поширеним засобом ближньої протиповітряної оборони у Вермахті та Люфтваффе. Крім боротьби з літаками, така гармата могла використовуватись і для враження легкоброньованих цілей. Рота, що мала на озброєнні дванадцять гармат 2 cm FlaK 38, входила до складу протитанкового дивізіону піхотних дивізій, подібні роти були також у складі танкових та моторизованих дивізій. Виробництво цих гармат продовжувалося до кінця Другої світової війни.

### Тактико-технічні характеристики 2 cm FlaK 38

Калібр, мм	20
Довжина ствола, мм	1451
Довжина загальна, мм	4000
Вага в бойовому положенні, кг	420
Дальність стрільби, м	4800
Швидкострільність	480 пострілів за хвилину

### ФАРБИ, ЩО ВИКОРИСТОВУЮТЬСЯ / USED COLORS:

COLOR	ICM
<b>A</b> Чорний   Black	<b>1002</b>
<b>B</b> Збройовий метал   Gun metal	<b>1027</b>
<b>C</b> Офсайт   Offwhite	<b>1028</b>
<b>D</b> Німецький сірий   German Grey	<b>1038</b>

Для отримання глянцевого, сатинового чи матового ефекту – використовуйте наші лаки!

For a glossy, satin or matte effect – use our varnishes!

**01** СТАДІЯ СКЛАДАННЯ  
ASSEMBLY STEP

**A** ФАРБА, ЩО ВИКОРИСТОВУЄТЬСЯ  
USED COLOR

**✂** ВІДРІЗАТИ  
CUT OFF

**03** СКЛАДАЛЬНА ОДИНИЦЯ  
ASSEMBLY UNIT

**?** ДОВІЛЬНИЙ ВИБІР  
OPTIONAL

У В А Г А І С А У Т І О Н І

Перед складанням уважно прочитати інструкцію з монтажу. Кожна деталь пронумерована. Дотримуватися послідовності монтажу. Необхідні робочі інструменти: ніж і напилочок для зачистки деталей; гумова стрічка, клеюча стрічка і прищипки для білини (для притиснення олеюваних деталей). Деталі з пластику очистити в розчині м'якого мийного засобу і висушити на повітрі для того, щоб фарба і перевідні картини краще прилипали. Перед приклеюванням перевірити, чи підходять деталі, клей наносити економно. Хром і фарбу видалити з поверхні олеювання. Невеликі деталі пофарбувати перед тим, як вони будуть вдалені з рамок. Фарбу необхідно добре просушити, тільки після цього продовжувати складання. Кожну відповідну перевідну картинку вирізати окремо і приблизно на 20 секунд занурити в теплу воду. На позначеному місці картинку відокремити від паперу і притиснути промокальним папером.

Read the instructions thoroughly prior to assembly. Each component is numbered. Adhere to specified sequence of assembly. Tools required: knife and file for removal of components from frame; rubber bond, adhesive tape and clothes pegs for clamping components together after applying adhesive. Clean plastic components in a mild detergent solution and allow to air-dry so that paint and transfers adhere better. Prior to applying adhesive, check to see whether the components fit together; apply adhesive sparingly. Remove chrome and paint from the contact surfaces. Paint small components before removing them from the frame. Allow paint to dry well, and only then continue to assemble. Cut out each transfer individually and immerse in warm water for approx. 20 seconds. Slide transfer off paper and into designated position, then press on with blotting paper.

## 2 cm FlaK 38, WWII German AA Gun

In 1934, the 20 mm anti-aircraft gun FlaK 30, developed by the German company Rheinmetall, was adopted by the Luftwaffe. Based on the combat experience with the gun in Spain, Mauser upgraded it, and the new model was named the 2 cm FlaK 38. The upgraded gun used the same ammunition as the FlaK 30, with changes primarily aimed at increasing the rate of fire, which rose from 245 to 480 rounds per minute. The cost of one 2 cm FlaK 38 anti-aircraft unit was 6,500 Reichsmarks. The new gun began entering service in the second half of 1940 and soon became a common close-range air defense tool in the Wehrmacht and Luftwaffe. Besides combating aircraft, the gun could also be used to engage lightly armored targets. A company equipped with twelve 2 cm FlaK 38 guns was part of the anti-tank battalion of infantry divisions, and similar companies were also included in tank and motorized divisions. Production of these guns continued until the end of World War II.

### Tactical and Technical Specifications of 2 cm FlaK 38

Caliber, mm	20
Barrel length, mm	1451
Total length, mm	4000
Weight in combat position, kg	420
Firing range, m	4800
Rate of fire	480 пострілів за хвилину

COLOR	ICM
<b>E</b> Помаранчева шкіра   Saddle Brown	<b>1050</b>
<b>F</b> Коричнева шкіра   Leather Brown	<b>1053</b>
<b>G</b> Брунатно-рудий   Middle Stone	<b>1060</b>
<b>H</b> Камуфляжний   Camouflage Green	<b>1071</b>

2001  
МАТОВИЙ ЛАК  
VARNISH MATT

2002  
САТИНОВИЙ ЛАК  
VARNISH SATIN

2003  
ГЛЯНЦЕВИЙ ЛАК  
VARNISH GLOSS

Покрокова  
відеоінструкція тут



Step-by-step video  
instruction here

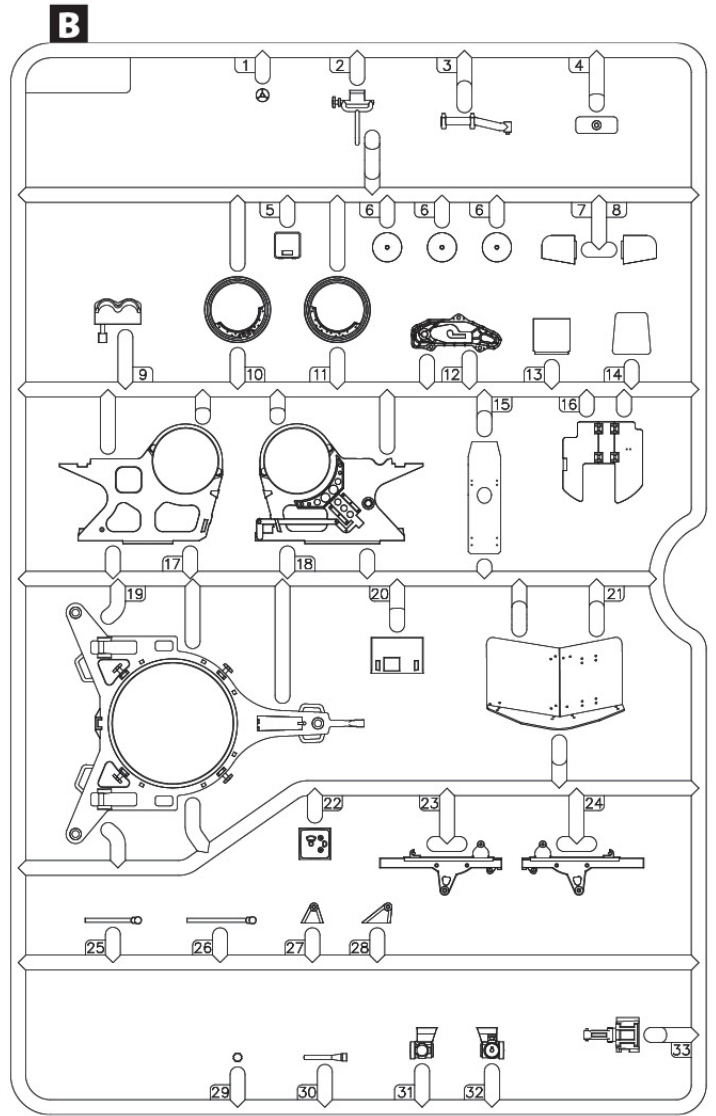
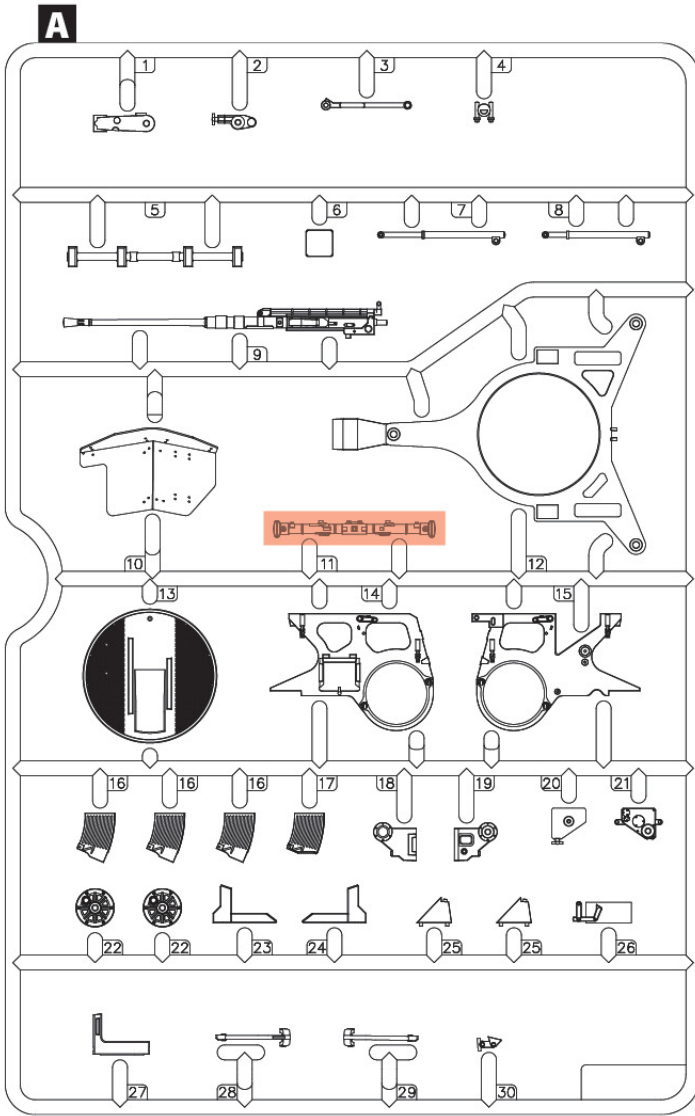
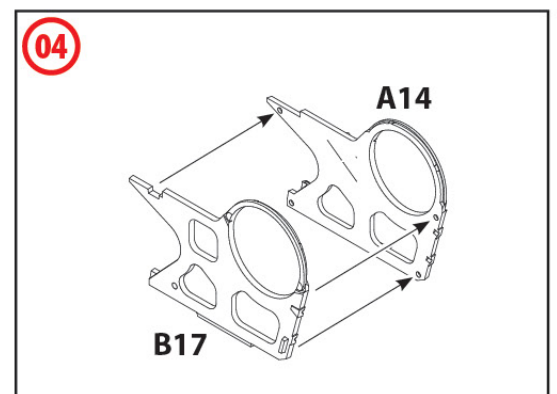
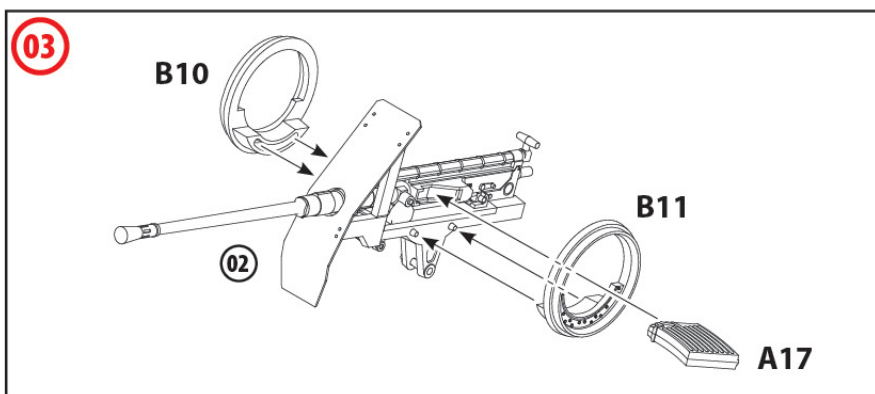
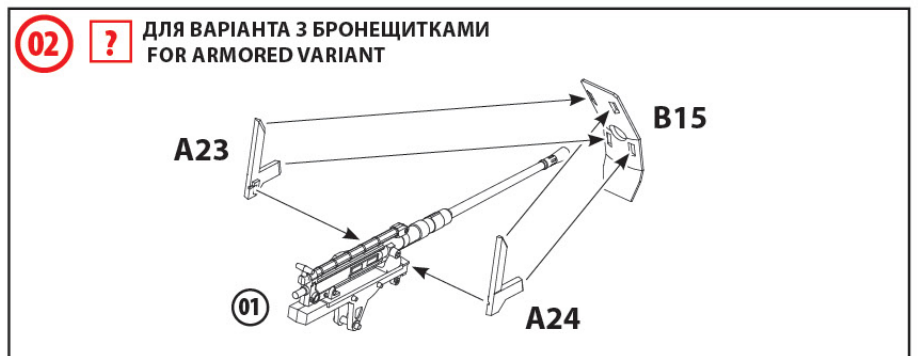
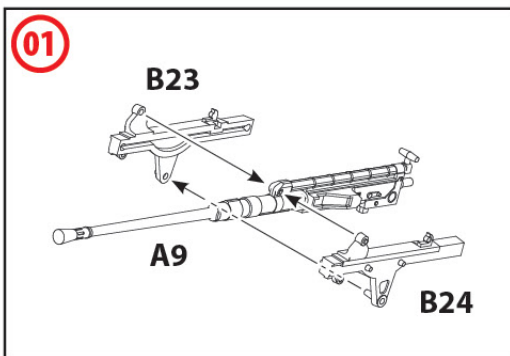
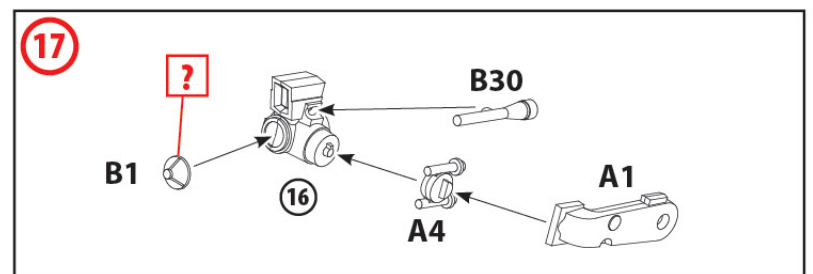
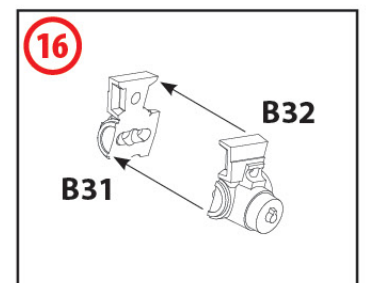
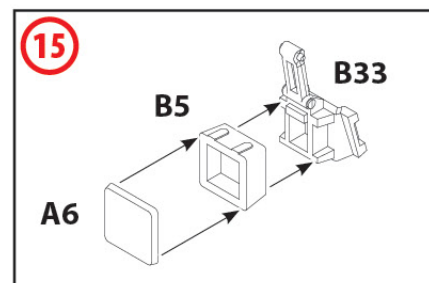
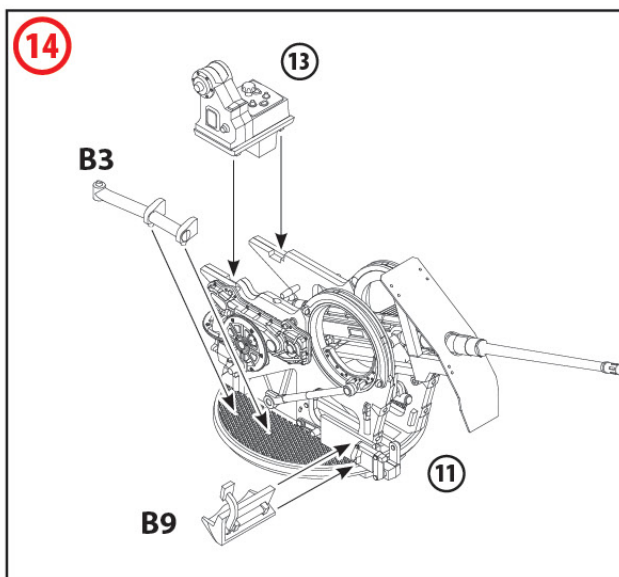
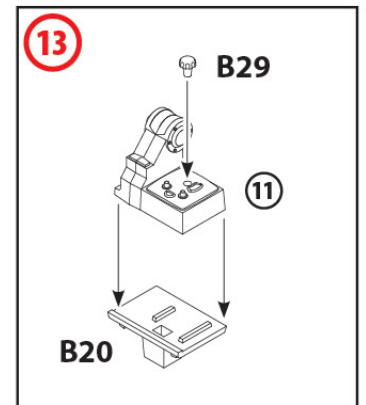
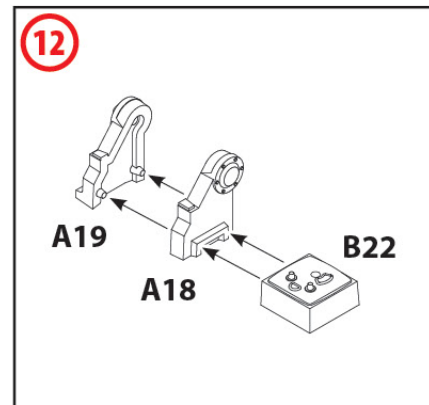
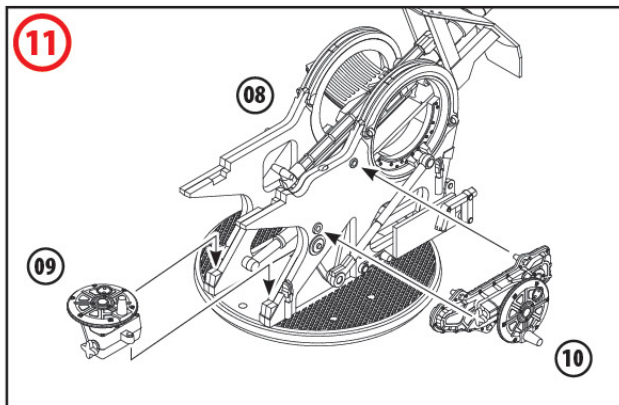
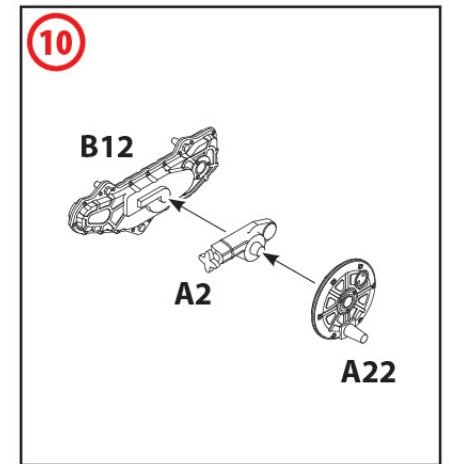
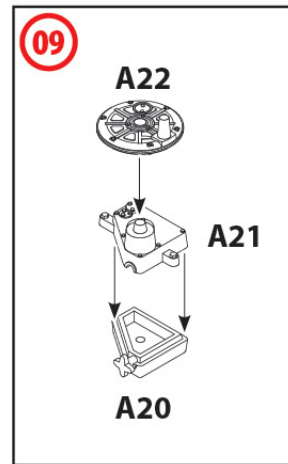
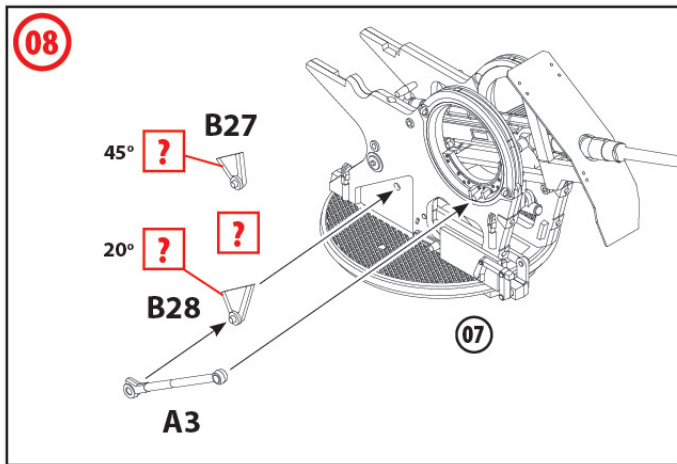
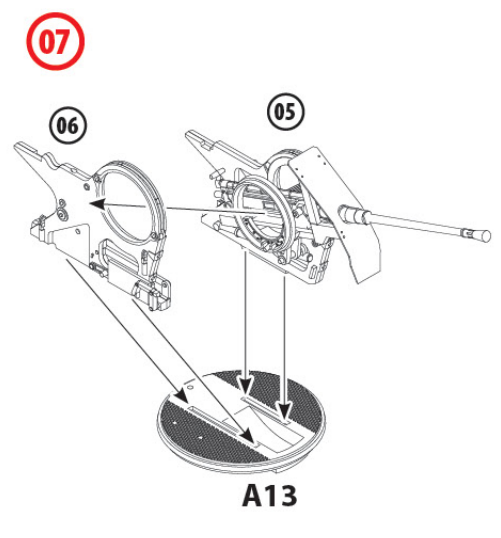
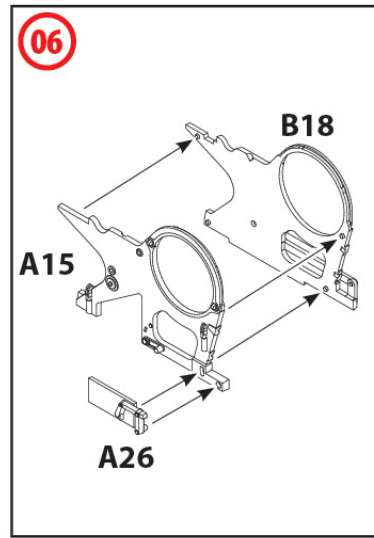
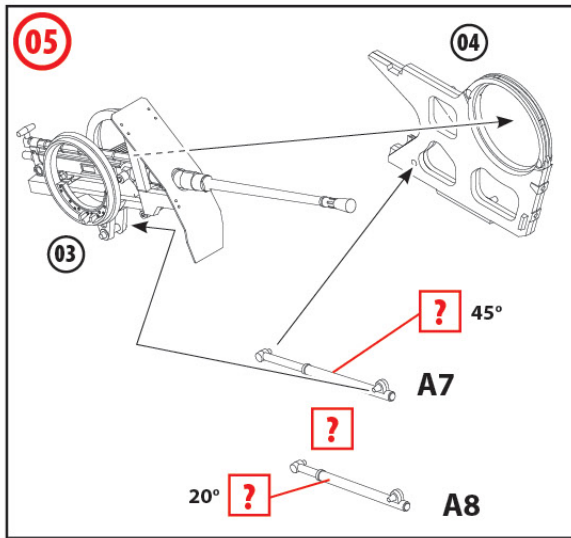
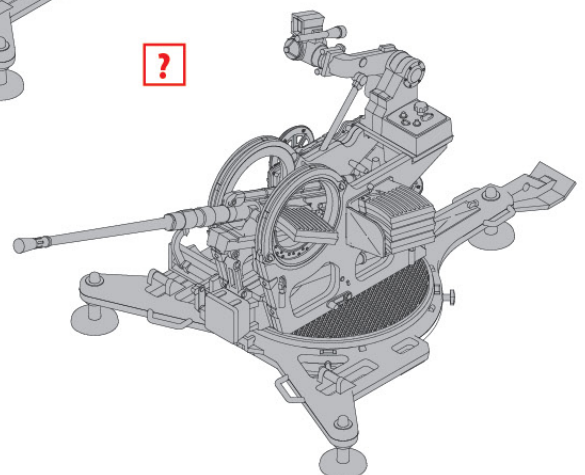
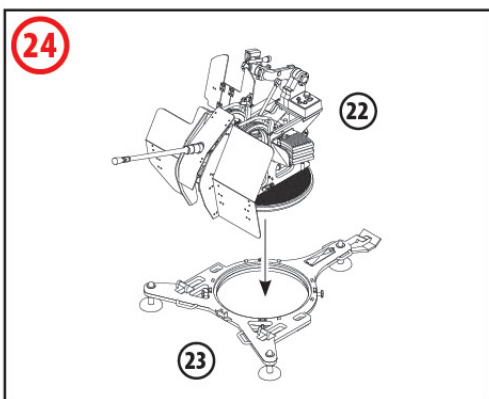
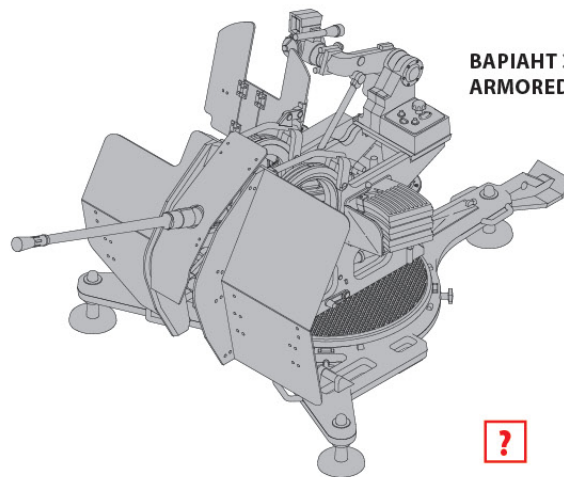
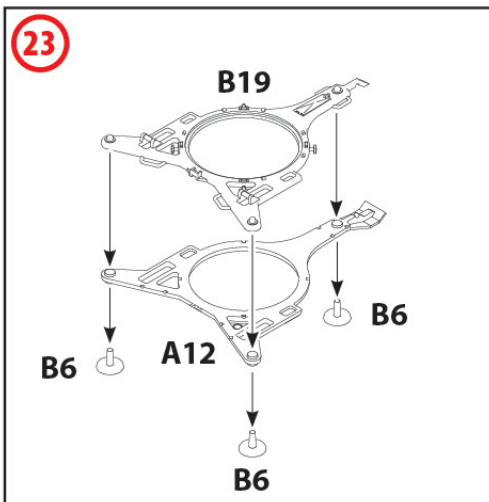
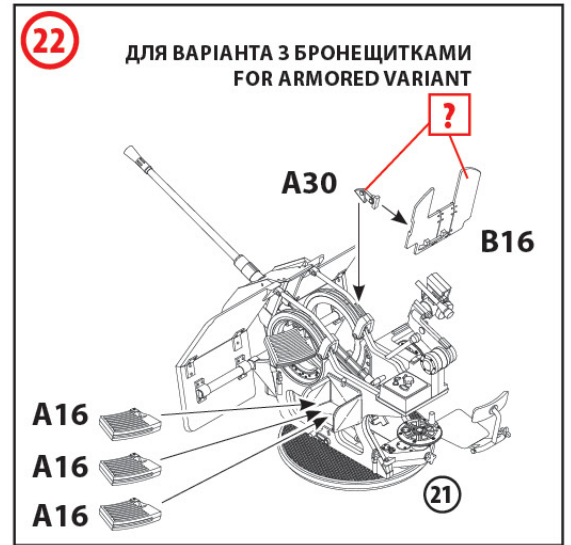
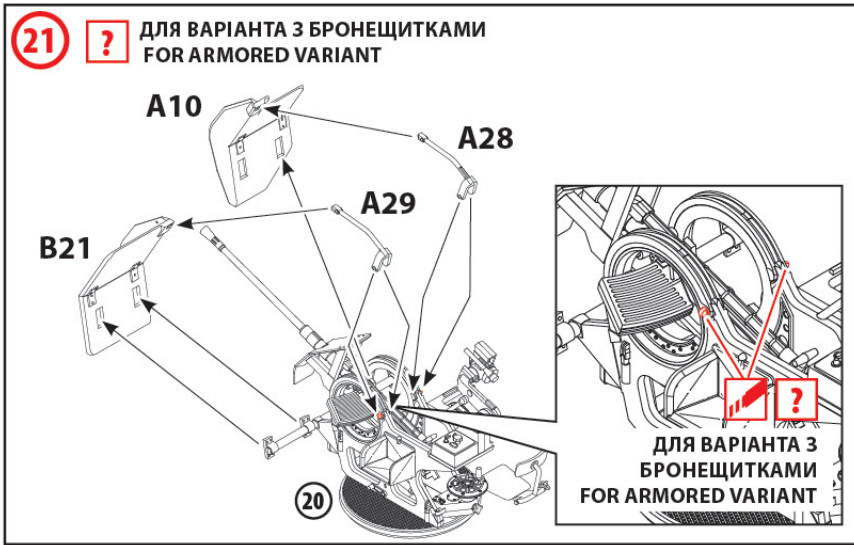
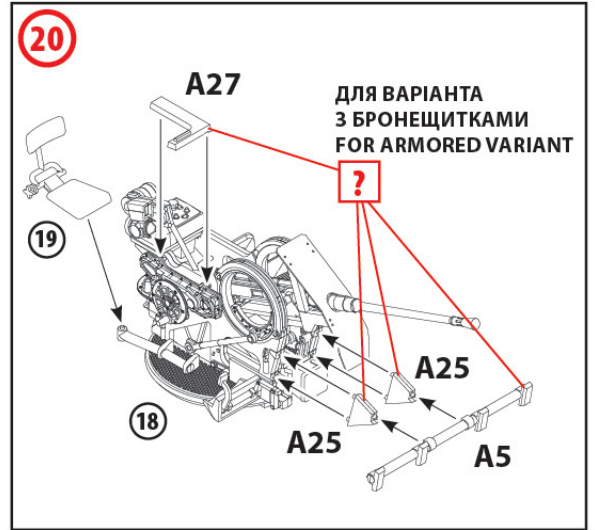
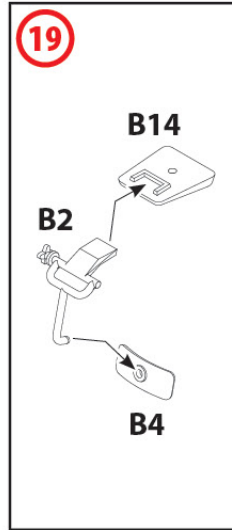
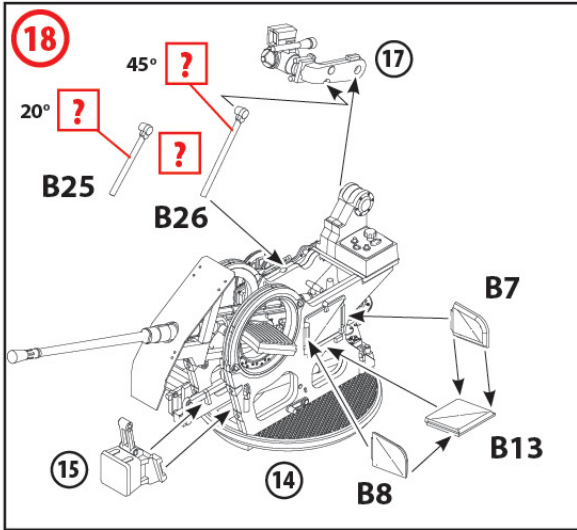
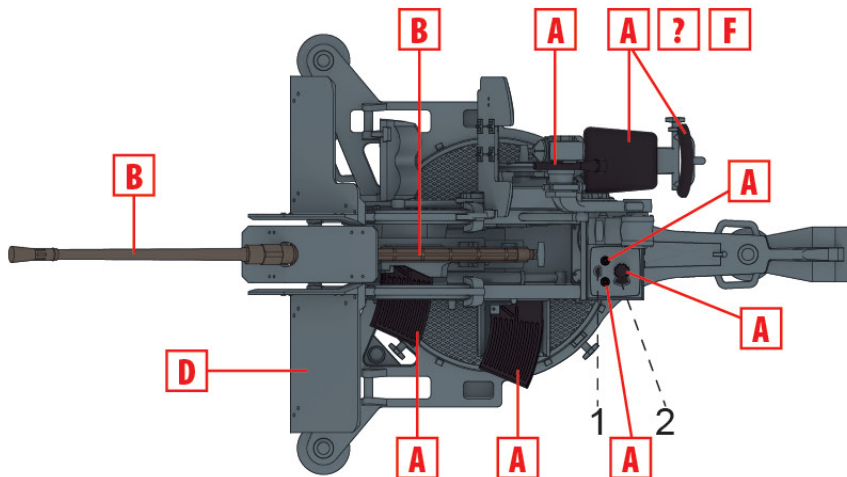
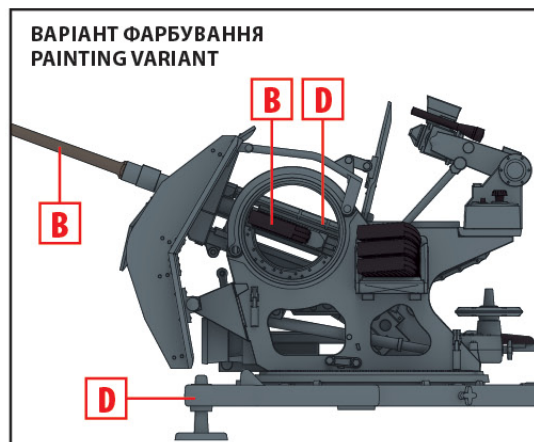
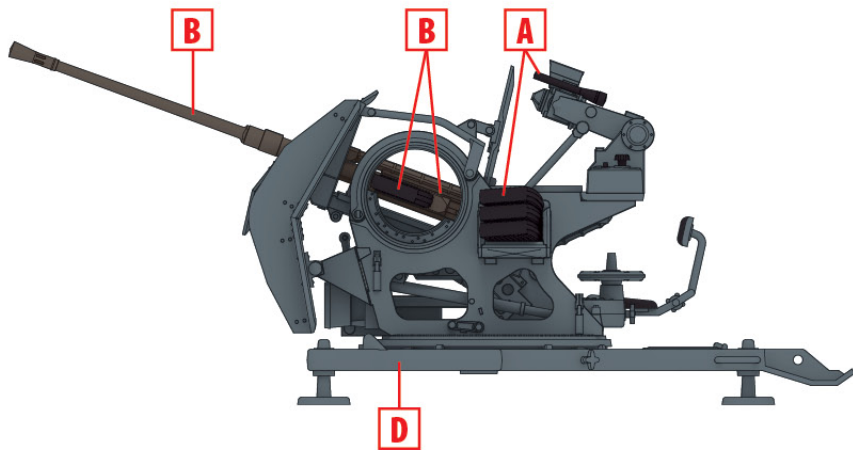
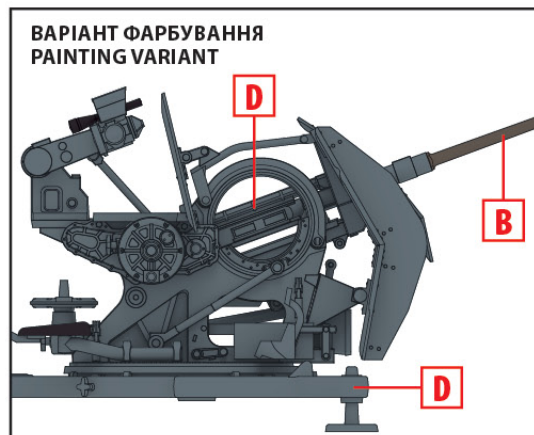
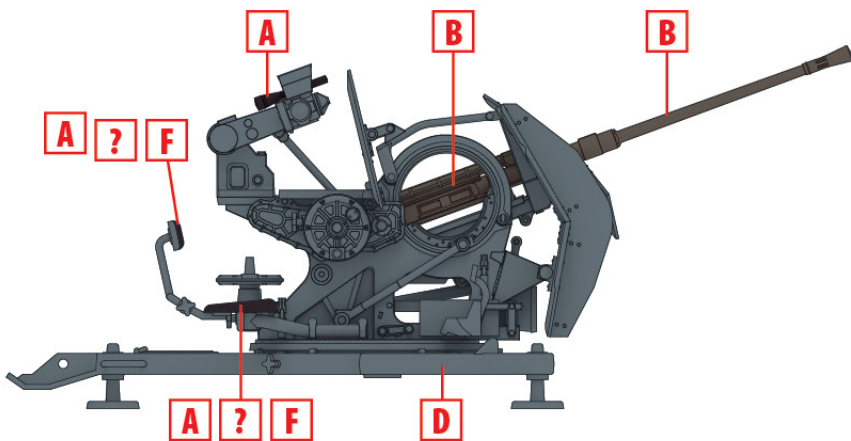
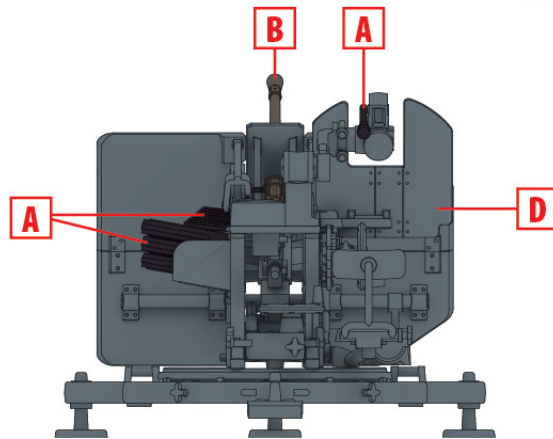
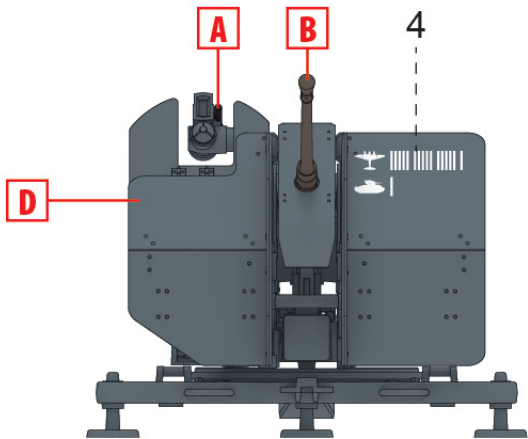


СХЕМА ФАРБУВАННЯ ОБРАНОГО ВАРІАНТУ В КІНЦІ ІНСТРУКЦІЇ  
 THE PAINTING SCHEME OF THE SELECTED VERSION OF FLAK 38 IS AT THE END OF THE INSTRUCTIONS

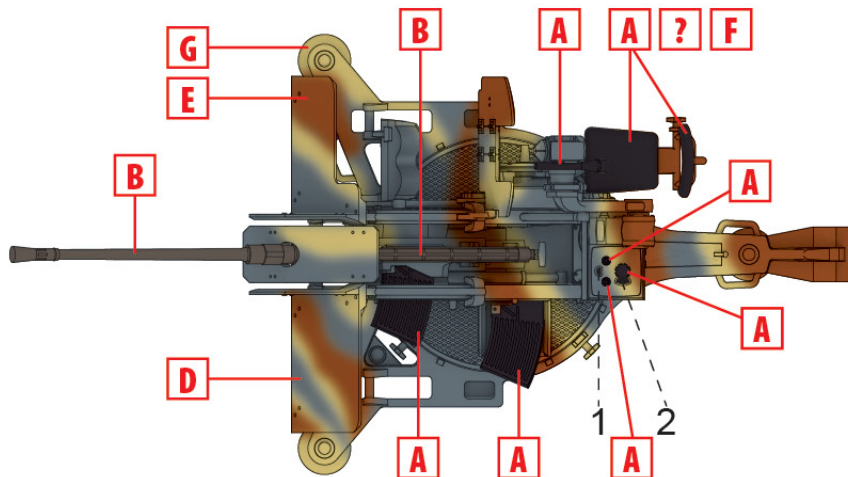
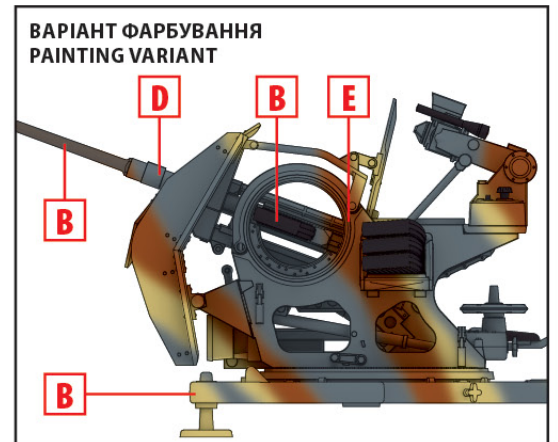
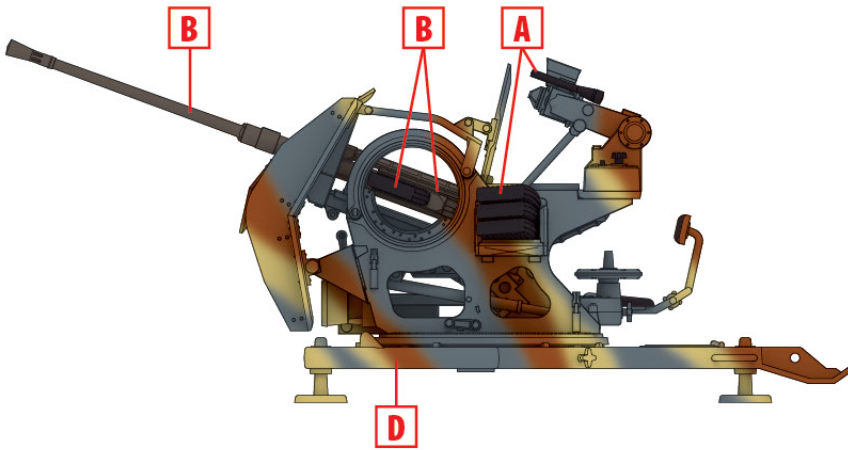
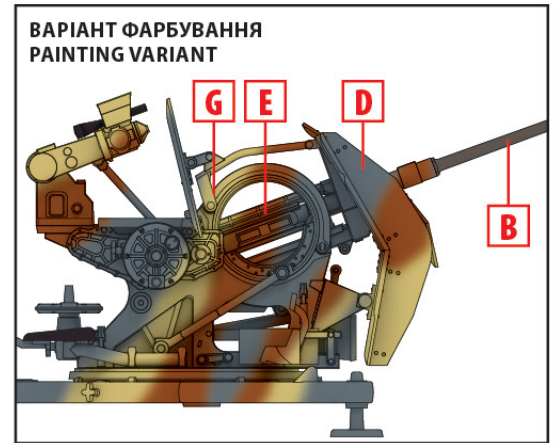
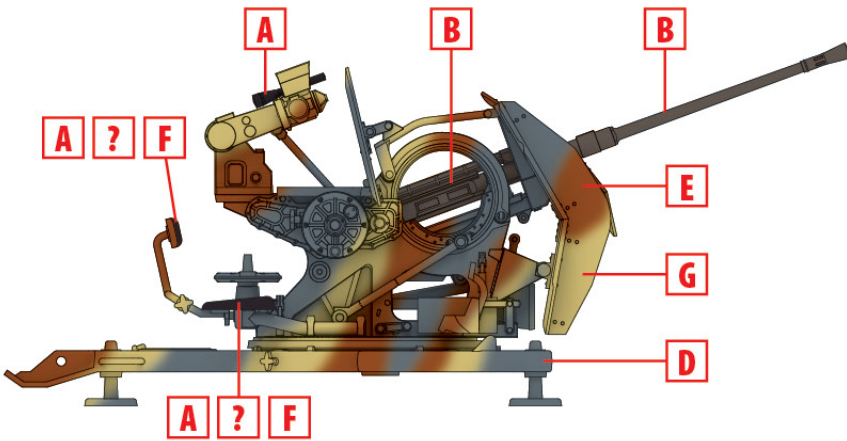
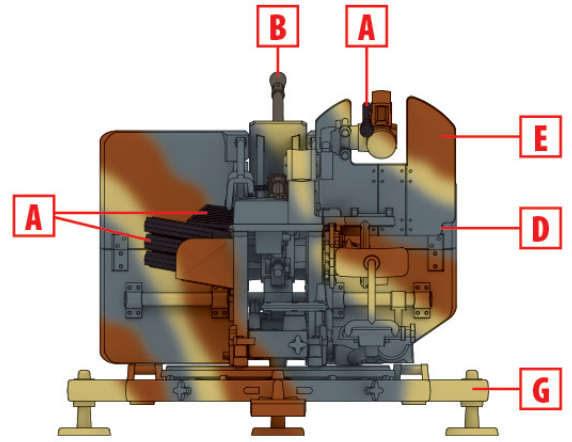
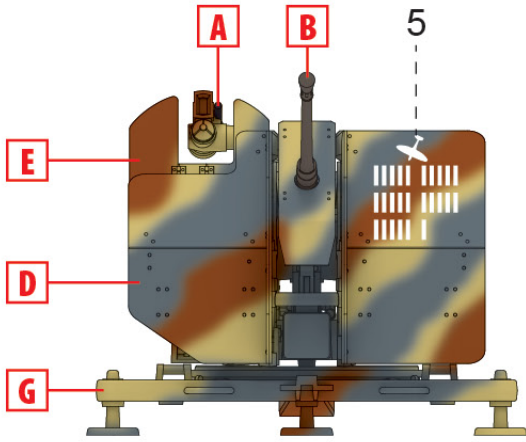




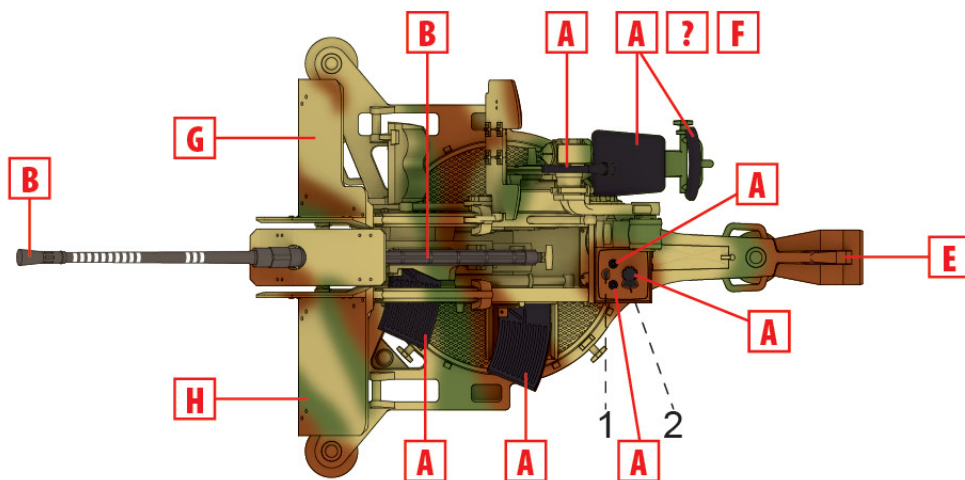
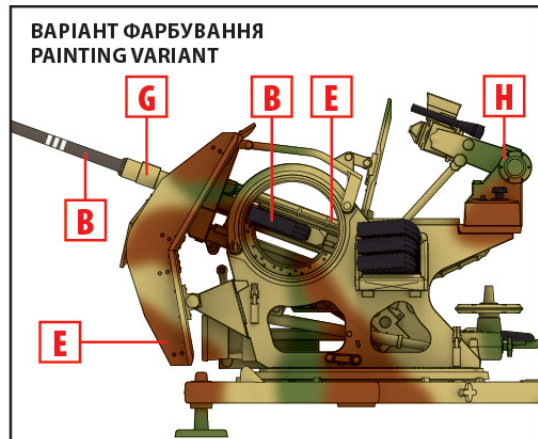
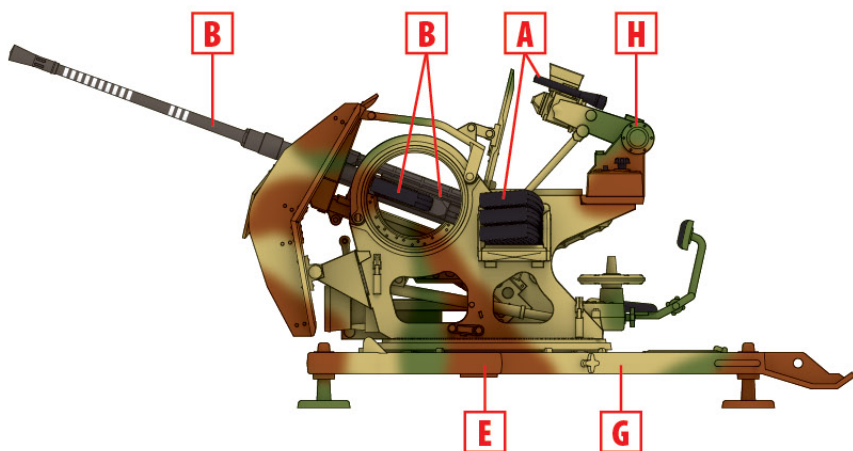
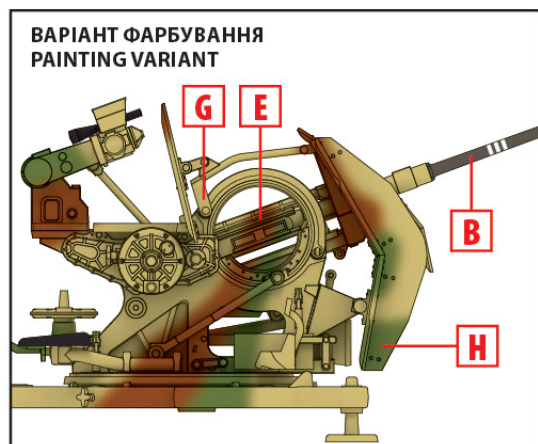
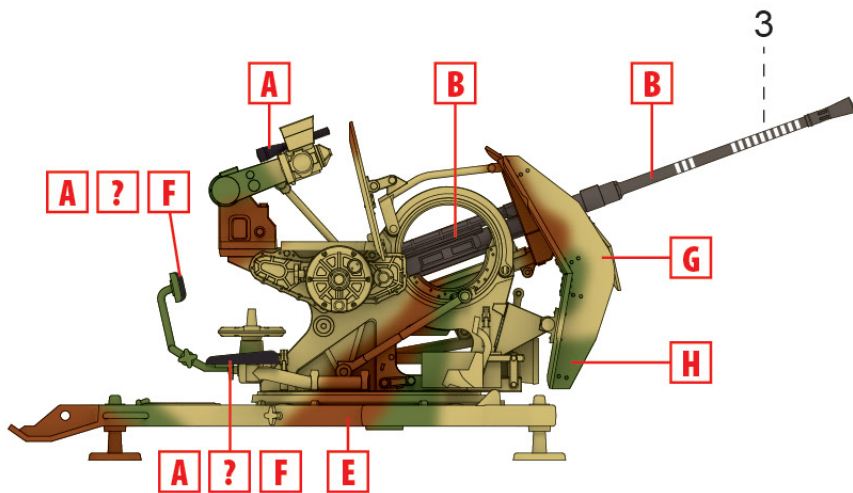
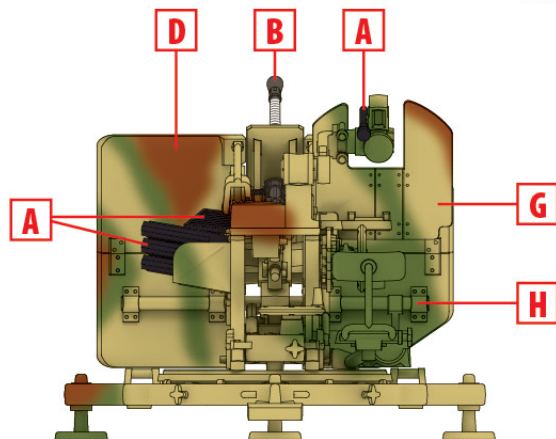
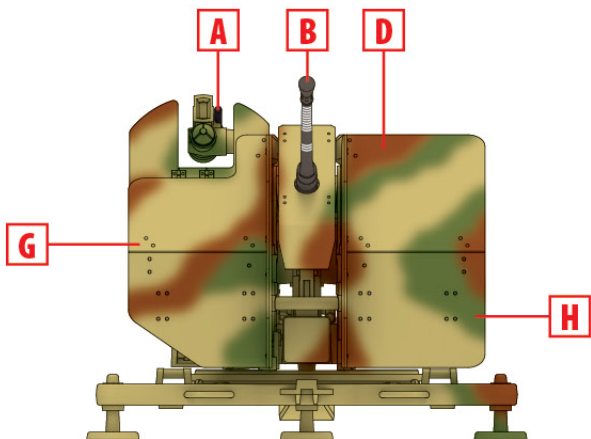




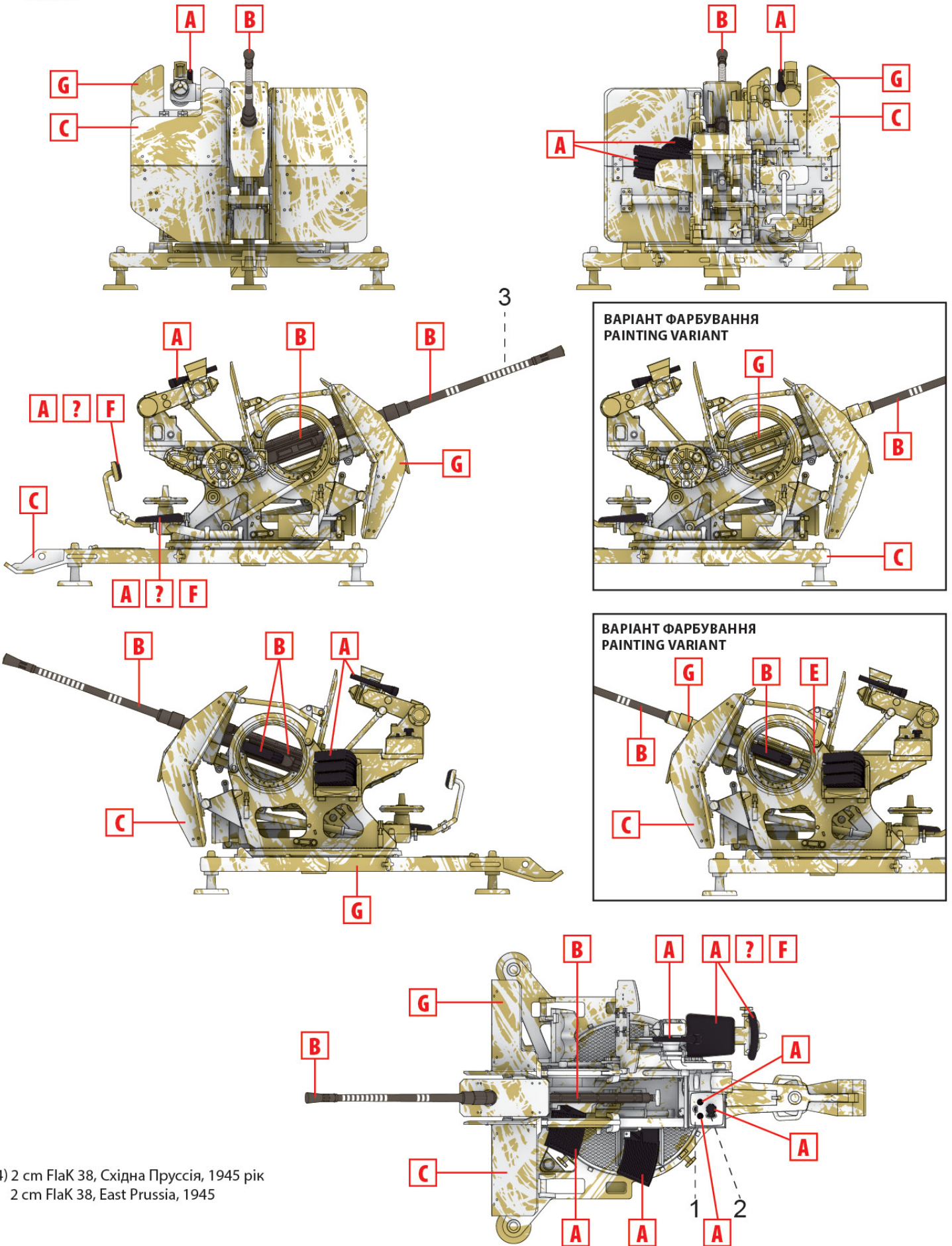
1) 2 cm FlaK 38, Східний фронт, 1942 рік  
2 cm FlaK 38, Eastern Front, 1942



2) 2 cm FlaK 38, Італія, 1943 рік  
2 cm FlaK 38, Italy, 1943



3) 2 cm FlaK 38, Західна Україна, 1944 рік  
2 cm FlaK 38, Western Ukraine, 1944



4) 2 cm FlaK 38, Східна Пруссія, 1945 рік  
2 cm FlaK 38, East Prussia, 1945

**ТОВ ICM Холдинг**  
вул. Бориспільська 9, корпус 64,  
02099, Київ, Україна  
Тел./факс: +38(044) 369 54 12  
E-mail: export@icm.com.ua

**ICM Holding**  
9 Boryspilska str., build. 64  
02099, Kyiv, Ukraine  
Tel./Fax: +38(044) 369 54 12  
E-mail: export@icm.com.ua