



**Military
Wheels
Kits**

M1025 Armament carrier

**PLASTIC MODEL KITS
LIMITED EDITION
CAT.NO.7223**

**WIDTH : 29 mm
LENGTH : 65 mm
PARTS : 83 pieces
SCALE:1/72**



The most popular army jeep HMMWV was added to USA armoury in 1985. It has proved itself as one of the most universal, effective and mobile tactical vehicles of the present. In all more than 140000 High Mobile Multi-purpose Vehicles of different modifications have been made. HMMWV is widely used in armed forces of almost 40 countries.

Technical and tactical specifications of M1025 :

Length	4,700 m	Height	1,700 m	Max. speed	90 kph
Width	2,120 m	Weight	2800 kg	Range	480 km



Самый популярный армейский джип HMMWV был принят на вооружение в армии США в 1985 г. Он показал себя как одно из наиболее универсальных, надежных и мобильных тактических транспортных средств на сегодняшний день. Всего было изготовлено более 140000 High Mobile Multi-purpose Vehicles (универсальных аппаратов высокой проходимости) в различных модификациях. HMMWV активно используются в вооруженных силах почти 40 стран.

Тактико-технические характеристики M1025 :

Длина	4,700 м	Высота	1,700 м	Макс. скорость	90 км/ч
Ширина	2,120 м	Вес	2800 кг	Запас хода	480 км

The model is executed on technology short run and is intended only for experienced modelers
Word-wide distributor for MW kits : IBG, Warszawa, Poland
Fax: (4822) 842-56-29 ; E-Mail: ibgsc@ibg.com.pl

Модель выполнена по технологии short run и предназначена только для опытных моделистов
Дистрибьютор моделей MW : IBG, Варшава, Польша
Факс: (4822) 842-56-29 ; E-Mail: ibgsc@ibg.com.pl



USED SYMBOLS / ИСПОЛЬЗУЕМЫЕ СИМВОЛЫ

1

STAGES OF ASSEMBLY
ЭТАПЫ СБОРКИ



NUMBER PARTS
НОМЕР ДЕТАЛИ



TO PAINT
ОКРАСИТЬ

1

APPLY DECALS
НАНЕСТИ ДЕКАЛЬ



GLUE
КЛЕИТЬ



DON'T GLUE
НЕ КЛЕИТЬ



VERSION
ВАРИАНТ



MAKE A HOLE
ВЫПОЛНИТЬ ОТВЕРСТИЕ



DETACH WITH KNIFE
ОТДЕЛИТЬ НОЖОМ



SHAPE WITH HOT KNIFE
ФОРМОВАТЬ ГОРЯЧИМ
НОЖОМ

2x

QUANTITY OF
OPERATIONS (PARTS)
КОЛИЧЕСТВО
ОПЕРАЦИЙ (ДЕТАЛЕЙ)



OPTIONAL
НА ВЫБОР



USED PAINTS / ИСПОЛЬЗУЕМЫЕ КРАСКИ



HUMBROL 63
SAND
ПЕСОЧНЫЙ



HUMBROL 27003
STEEL
СТАЛЬ



HUMBROL 33
BLACK
ЧЕРНЫЙ



HUMBROL 11
SILVER
СЕРЕБРИСТЫЙ



HUMBROL 114
RUST
РЖАВЧИНА



HUMBROL 19
RED
КРАСНЫЙ



HUMBROL 26
KHAKE
ХАКИ



HUMBROL 18
ORANGE
ОРАНЖЕВЫЙ



HUMBROL 53
GUN METAL
СТАЛЬНОЙ СЕРЫЙ

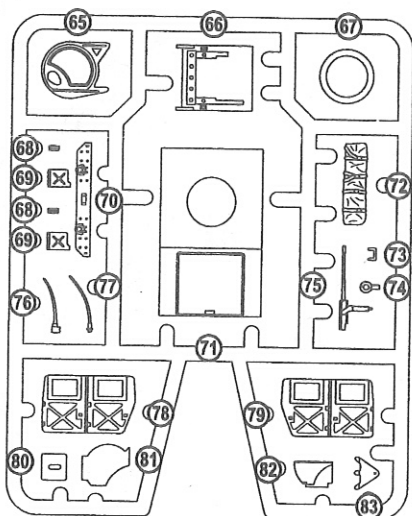
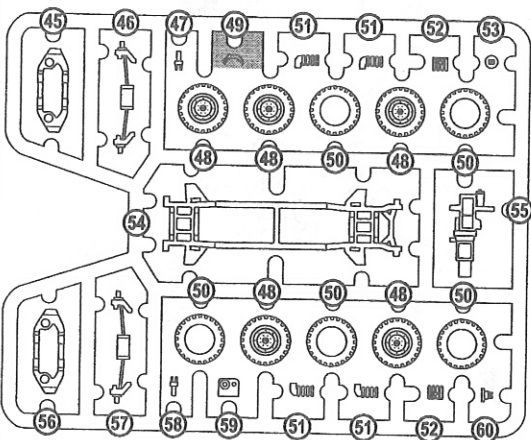
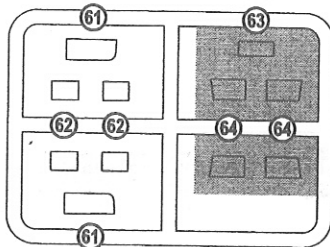
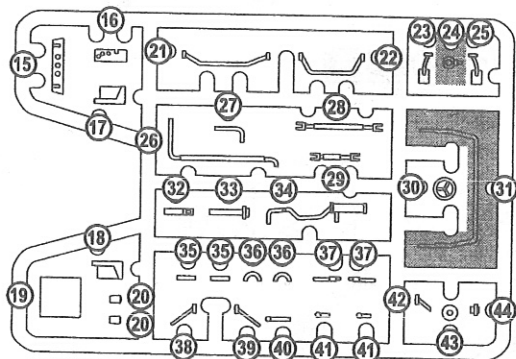
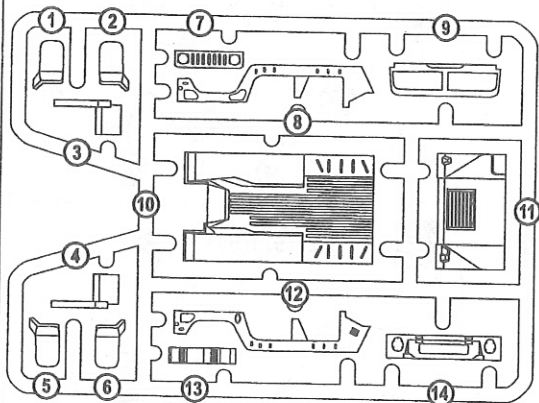


COMPLETE SET / КОМПЛЕКТНОСТЬ

83 DETAILS FOR ASSEMBLY OF ONE MODEL
83 ДЕТАЛИ ДЛЯ СБОРКИ ОДНОЙ МОДЕЛИ



PARTS NOT FOR USE
ПРИ СБОРКЕ НЕ
ИСПОЛЗУЮТСЯ



5



10

13

26

27

28

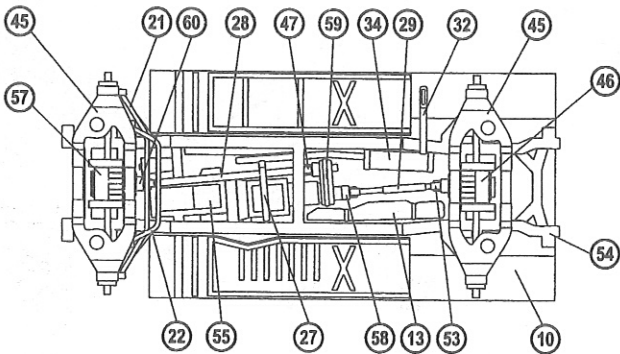
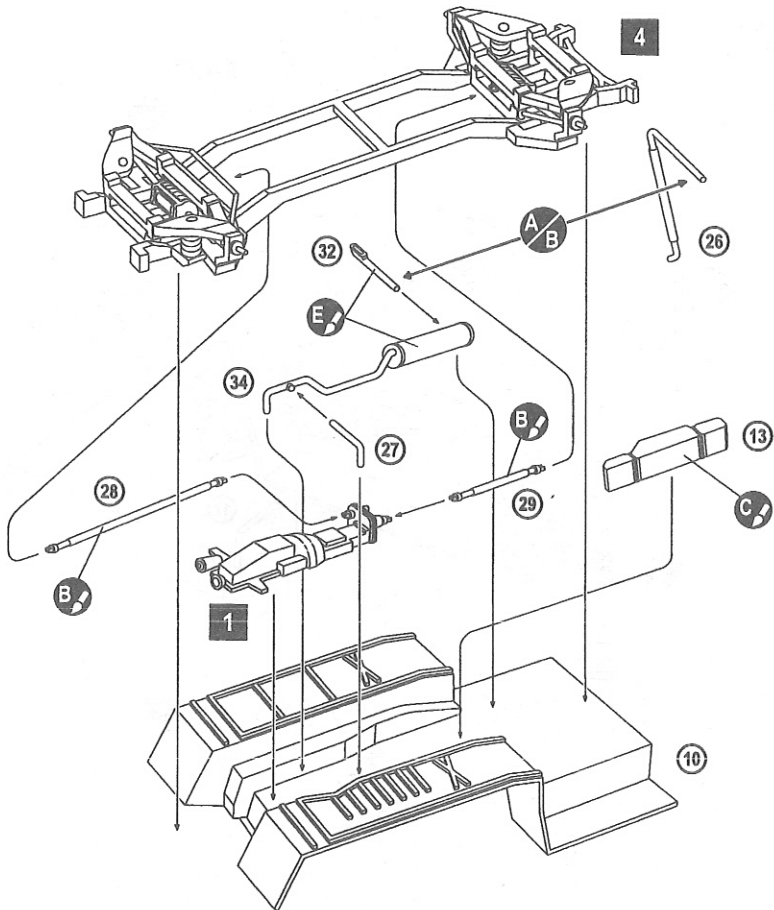
29

32

34

1

4



6

8

9

12

14

16

17

18

30

2x 37

40

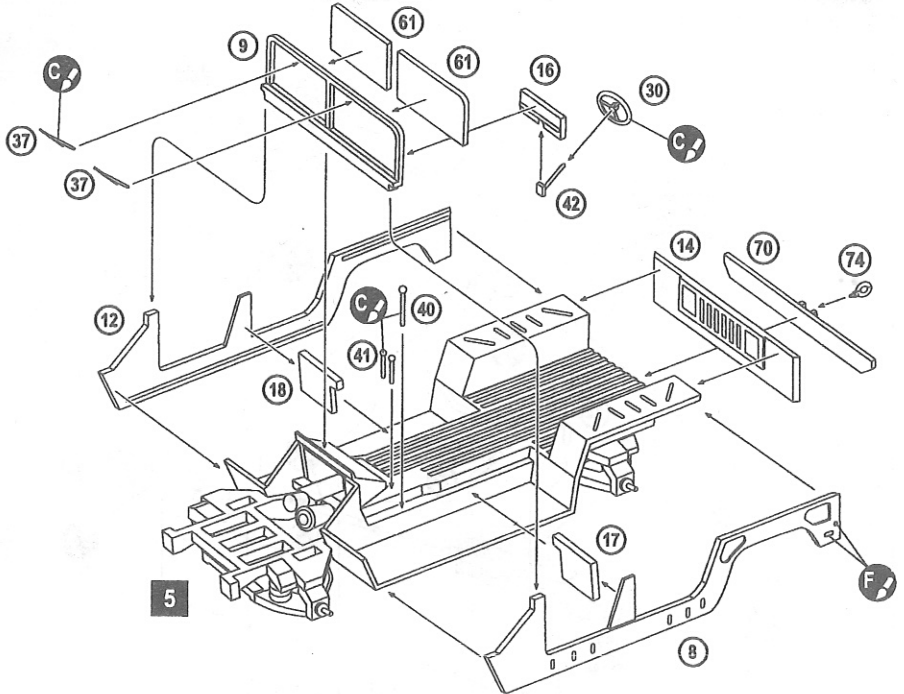
2x 41

42

2x 61

70

74

5**7**

1

2

3

4

5

6

19

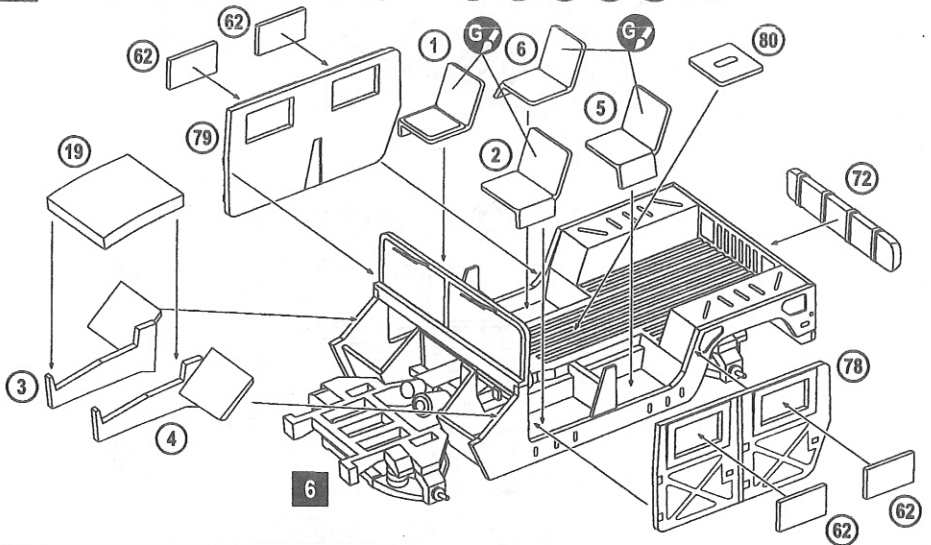
4x 62

72

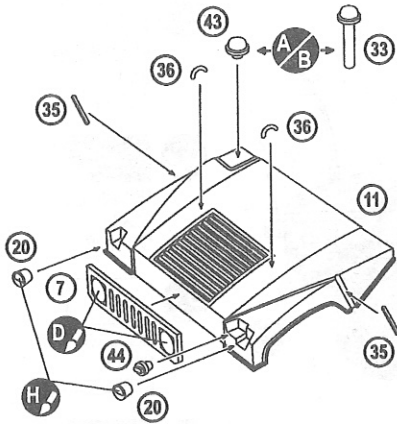
78

79

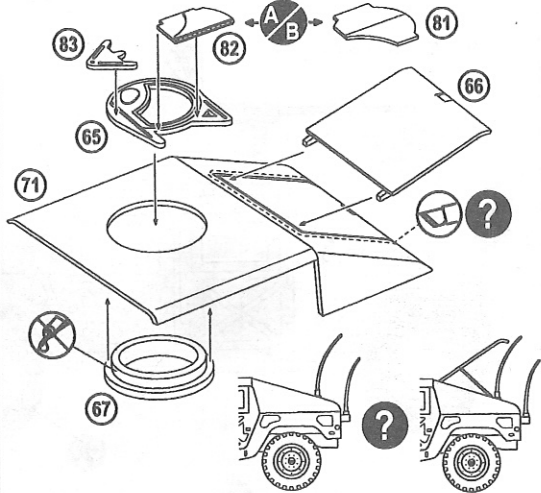
80

6

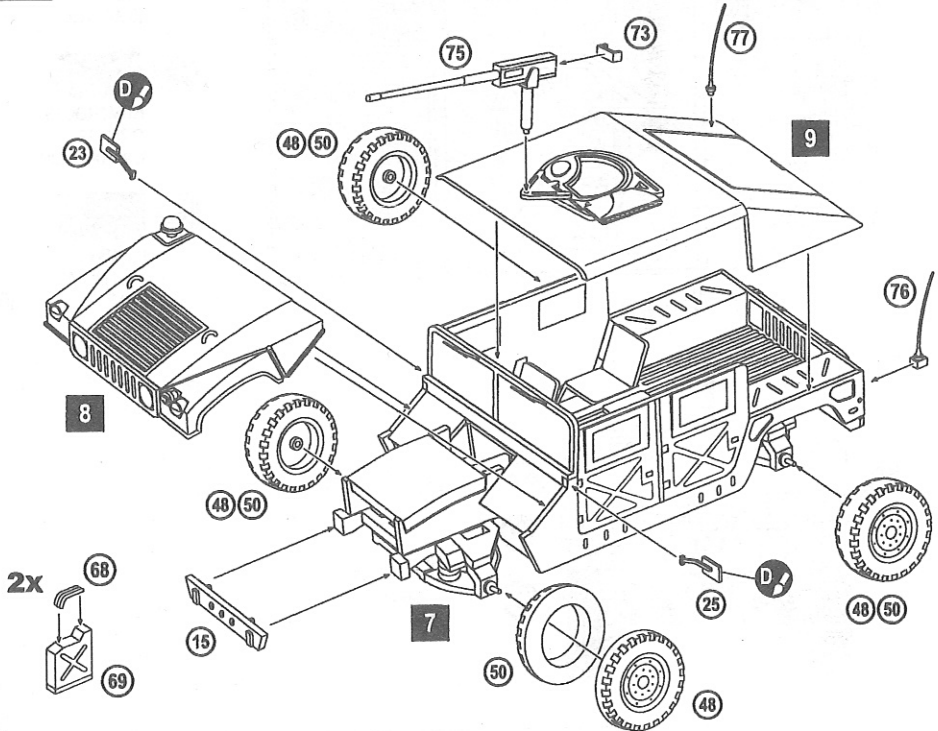
8 7 11 2x 20 33
2x 35 2x 36 43 44



9 65 66 67 71 81 82 83



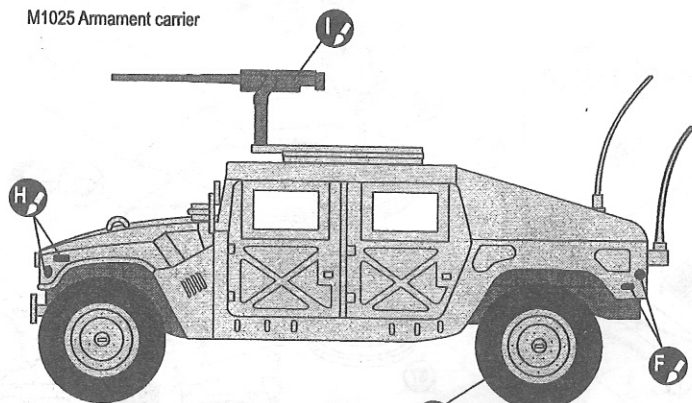
10 15 23 25 4x 48 4x 50 2x 68 2x 69 73 75 76 77 7 8 9





THE SCHEME OF COLOURING / СХЕМА ОКРАСКИ

M1025 Armament carrier



HUMBROL 63
SAND
ПЕСОЧНЫЙ



HUMBROL 33
BLACK
ЧЕРНЫЙ



HUMBROL 11
SILVER
СЕРЕБРИСТЫЙ



HUMBROL 19
RED
КРАСНЫЙ



HUMBROL 18
ORANGE
ОРАНЖЕВЫЙ



HUMBROL 53
GUN METAL
СТАЛЬНОЙ СЕРЫЙ

