

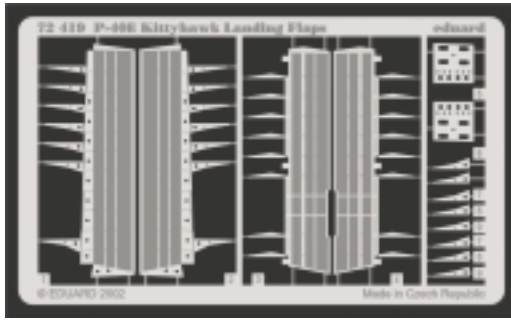








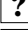

# P-40E Kittyhawk Landing Flaps

1/72 scale detail set for Hasegawa kit • sada detailů pro model 1/72 Hasegawa

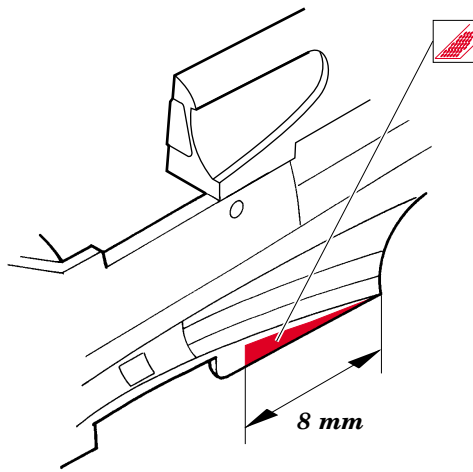
eduard

72 419



-  APPLY EXPRESS MASK AND PAINT BEFORE GLUING  
POUŤ IT EXPRESS MASK NABARVIT PŘED SLEPENÍM
-  SYMETRICAL ASSEMBLY  
SYMETRICKÁ MONTÁ
-  REMOVE  
ODSTRANIT
-  GRIND  
OBROUSIT
-  DRILL HOLE  
VRTAT OTVOR
-  BEND  
OHNOUT
-  OPTION  
VOLBA
-  REPLACE  
NAHRADIT

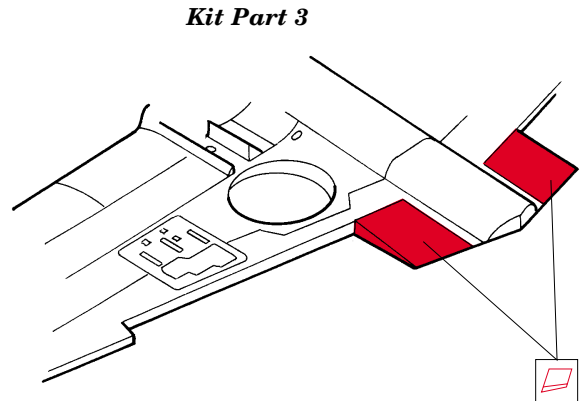
ORIGINAL KIT PARTS  
PŮVODNÍ DÍLY STAVEBNICE
  PHOTO-ETCHED PARTS  
LEPTANÉ DÍLY
  PARTS TO BE REMOVED  
DÍLY K ODSTRANĚNÍ
  FILL  
TMELIT



Kit Part 1

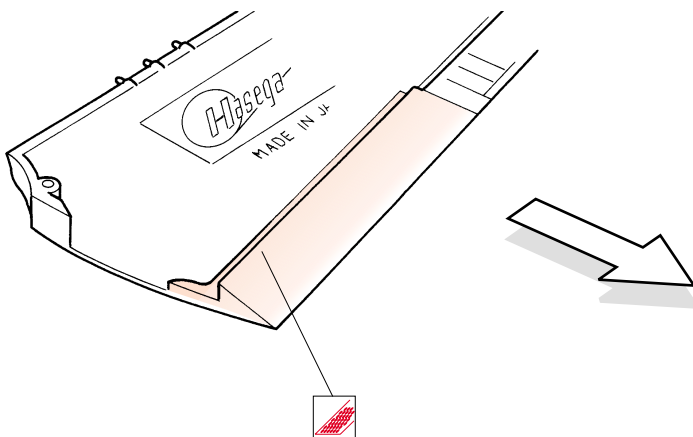


Kit Part 2

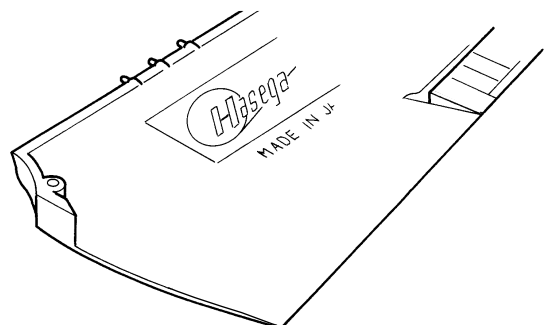


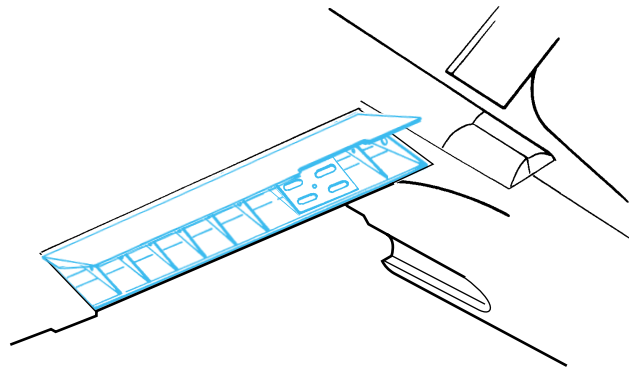
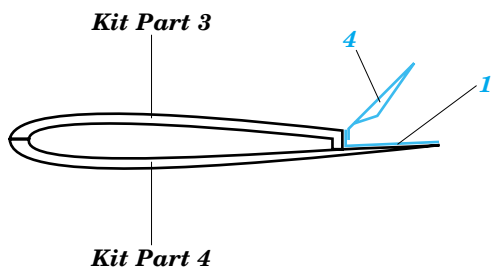
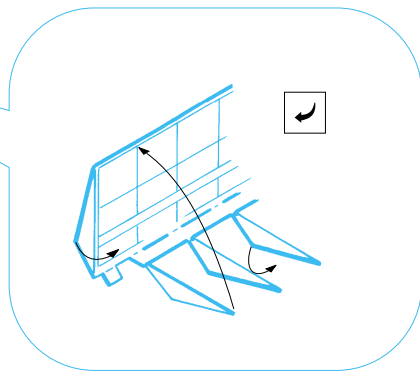
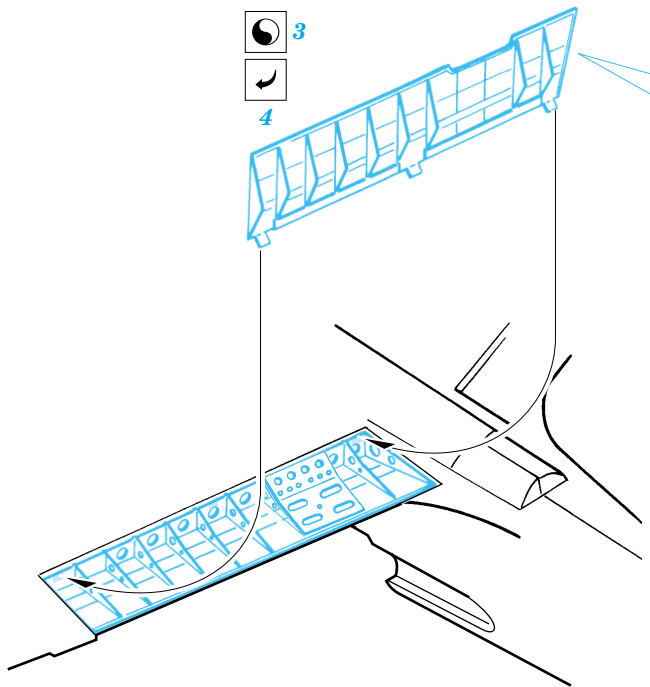
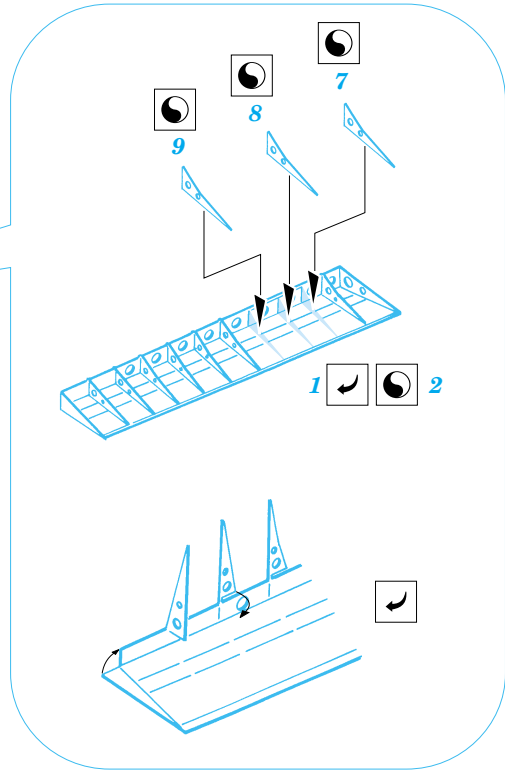
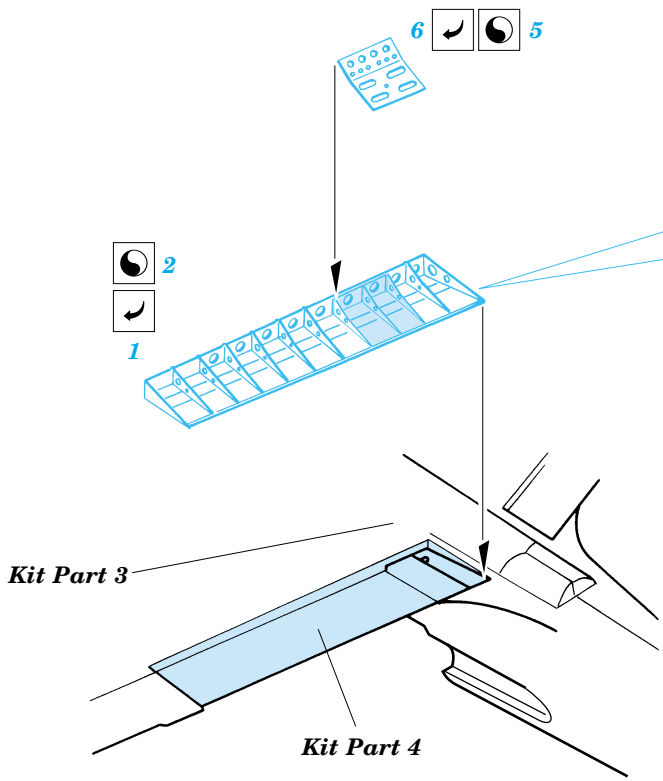
Kit Part 3

Kit Part 5  Kit Part 4



Kit Part 5  Kit Part 4





References: Squadron/Signal Publ.:Walk Around P-40  
 Det.&Scale #62 : P-40  
 MBI Publ.:Curtiss P-40