

A-4E/F Skyhawk

Detail set for TRUMPETER kit

RESIN PARTS

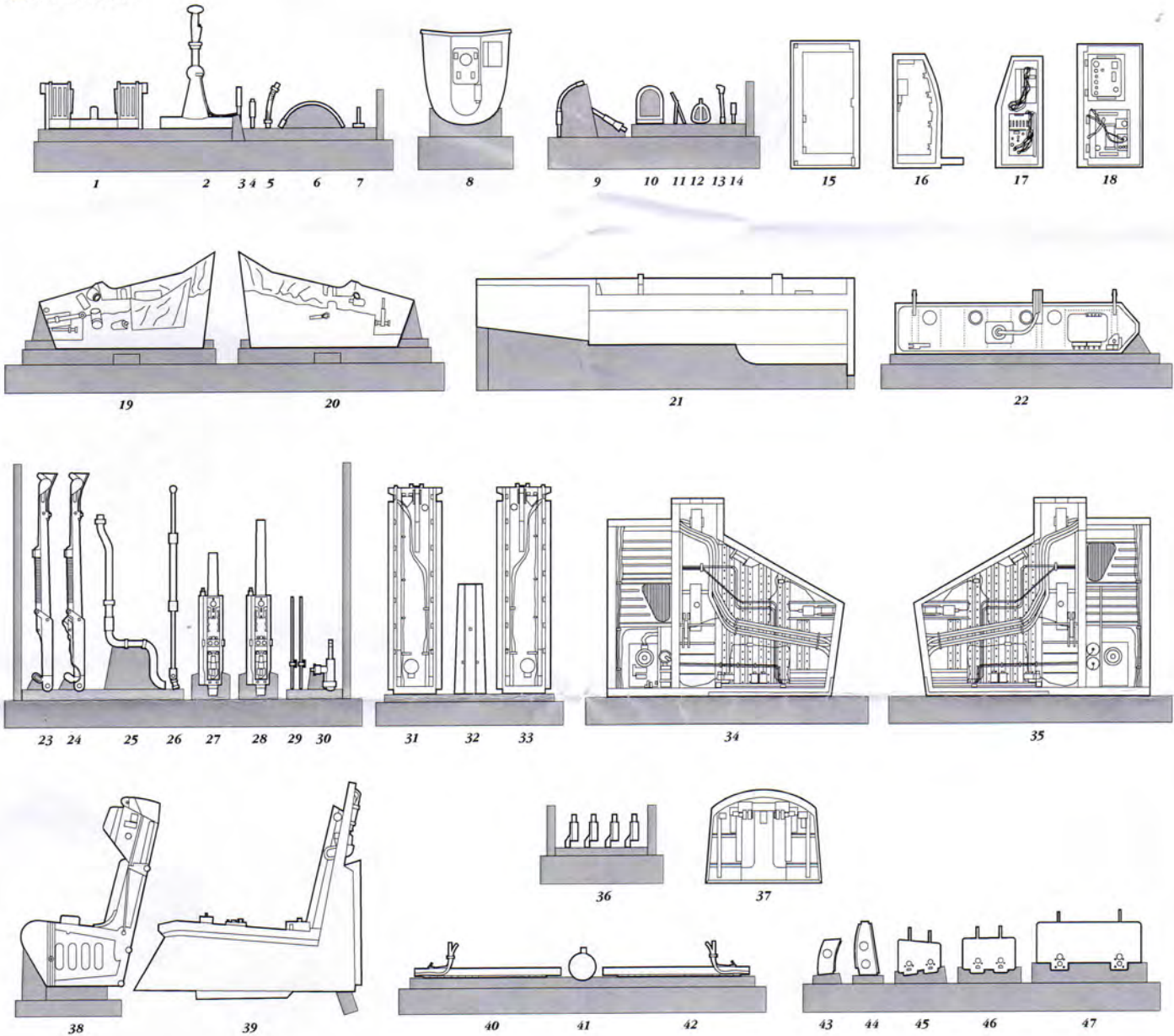
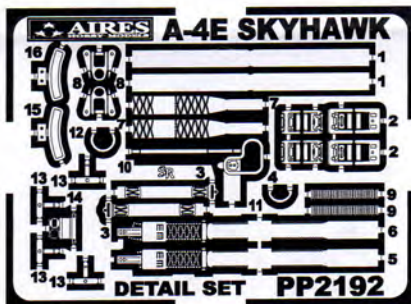
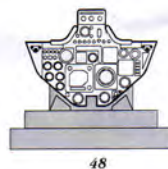


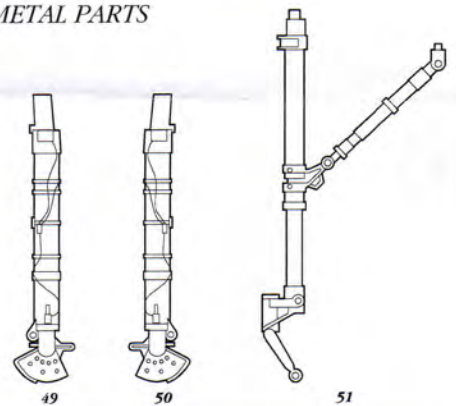
PHOTO-ETCHED METAL PARTS



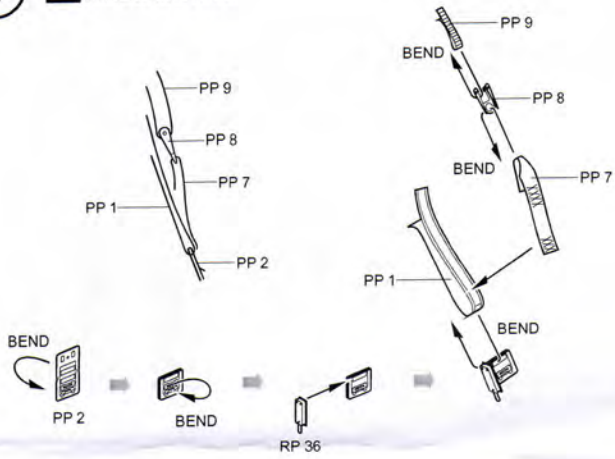
CLEAR RESIN PARTS



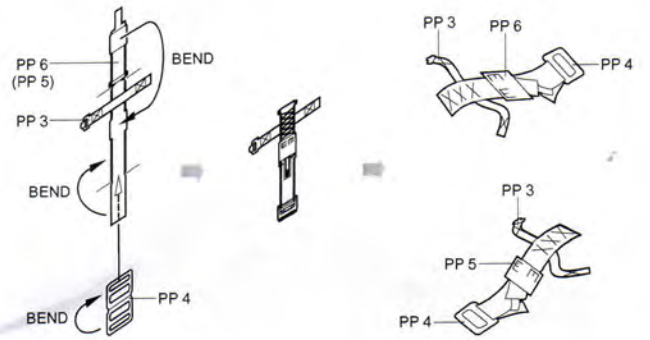
METAL PARTS



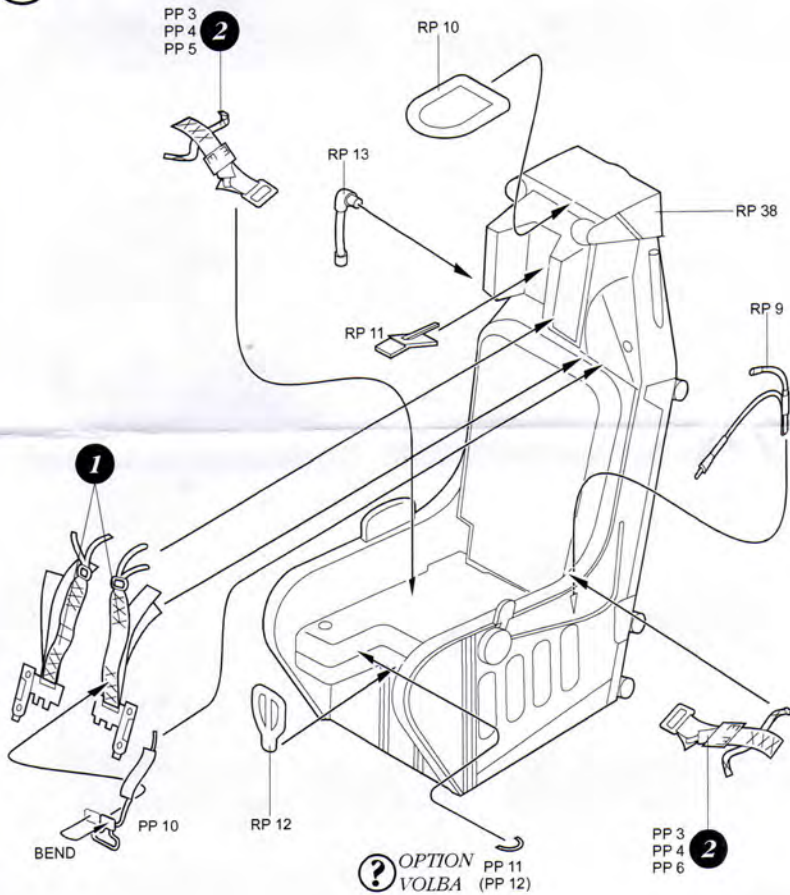
1 MIRROR ASSEMBLY
ZRCADLOVÁ MONTÁŽ



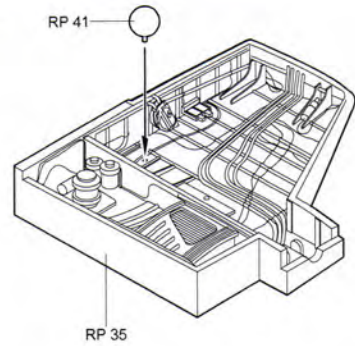
2 MIRROR ASSEMBLY
ZRCADLOVÁ MONTÁŽ



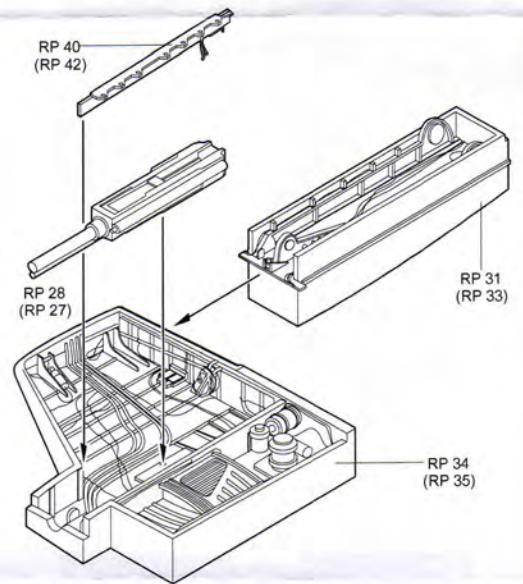
3



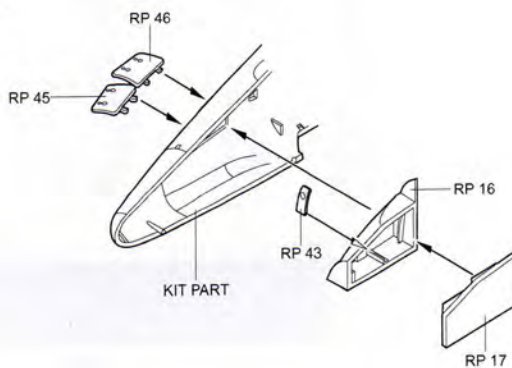
4



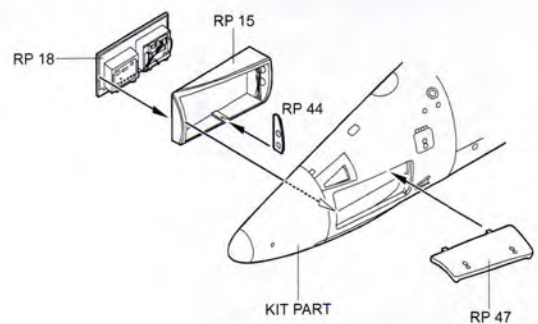
5 MIRROR ASSEMBLY
ZRCADLOVÁ MONTÁŽ



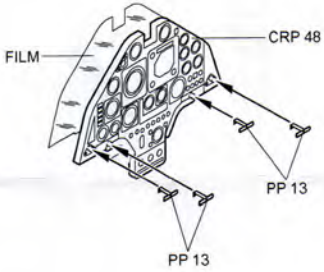
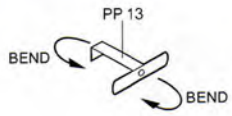
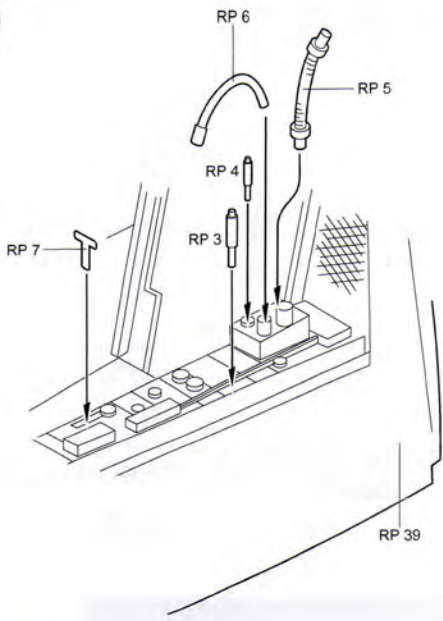
6



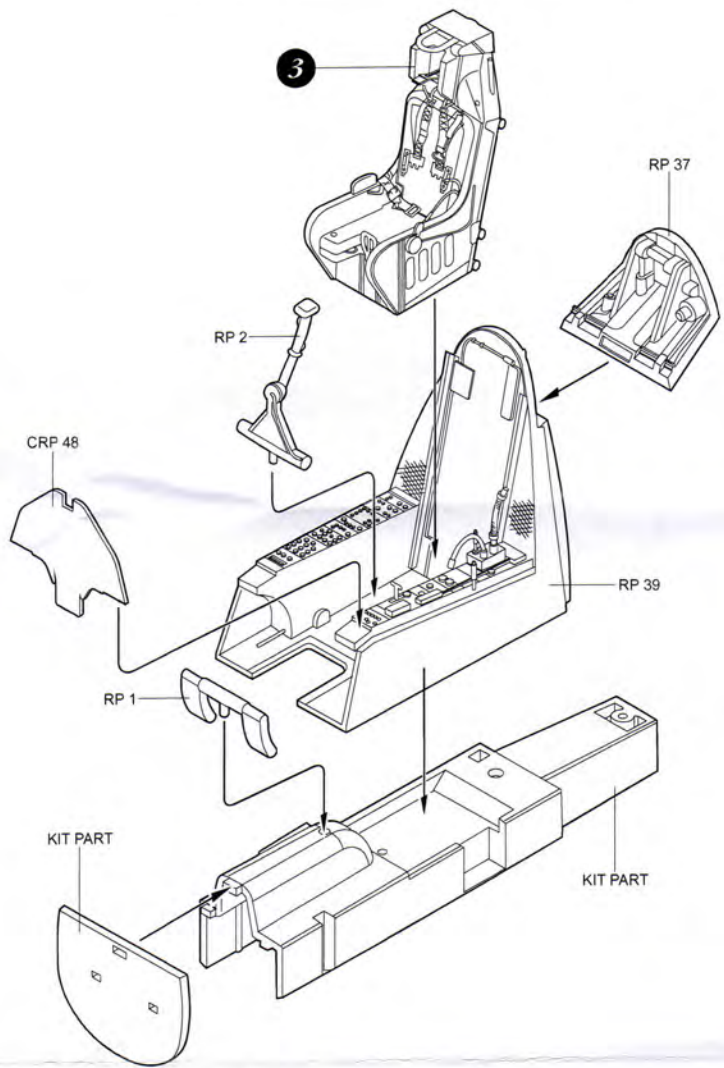
7



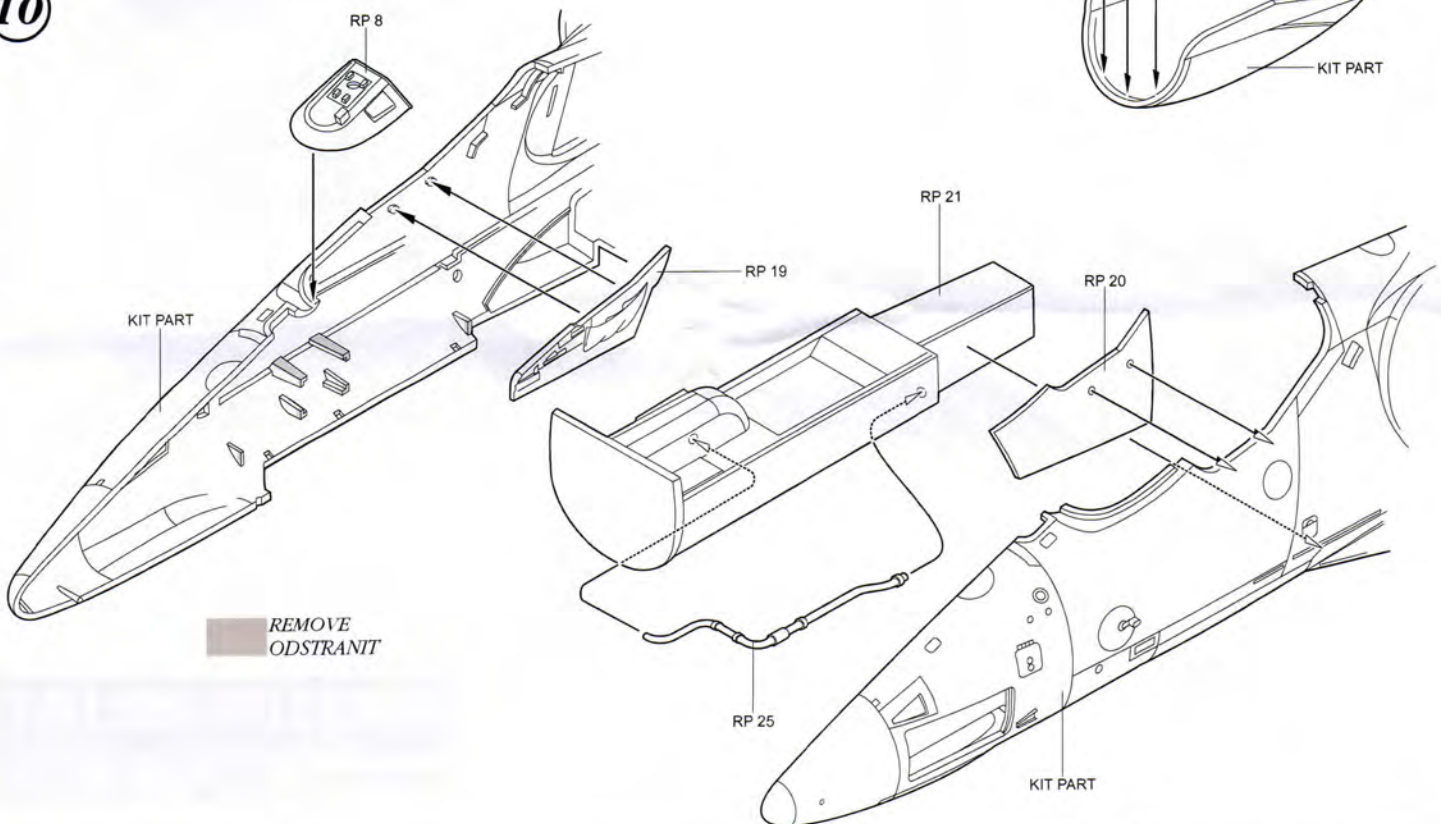
8



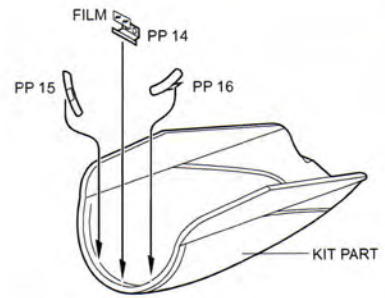
3



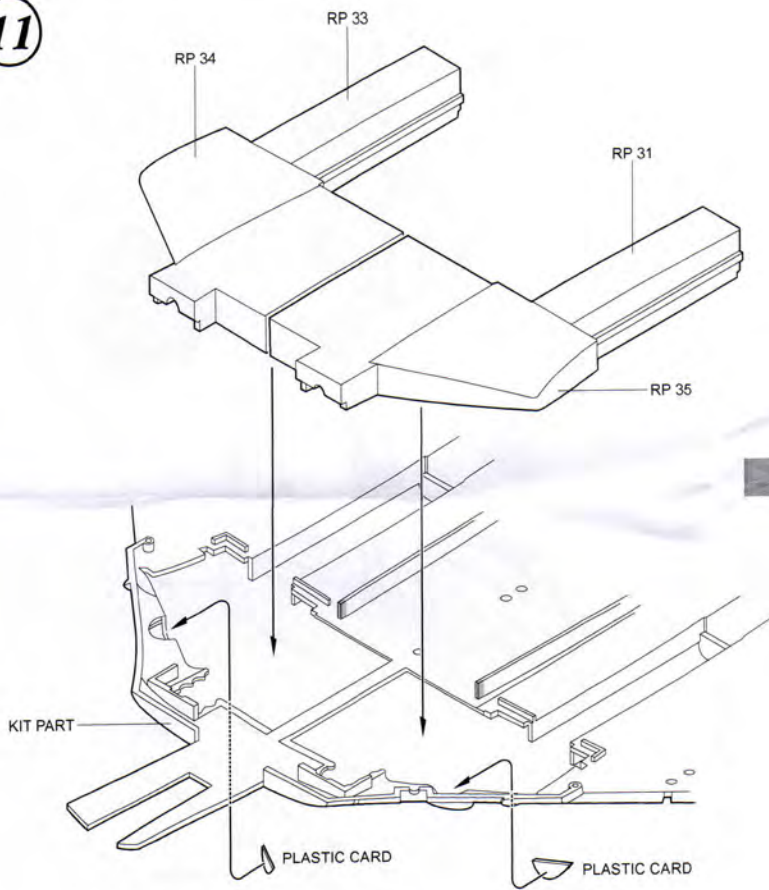
10



9

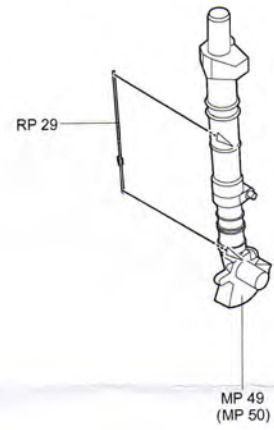


11



12

MIRROR ASSEMBLY
ZRCADLOVÁ MONTÁŽ



REMOVE
ODSTRANIT

Warning: Thinning of the plastic parts and dry fitting of the assembly needed!
Upozornění: Nutno zeslabit některé plastové díly stavebnice! Před lepením zkontrolujte dopasování dílů!

13

