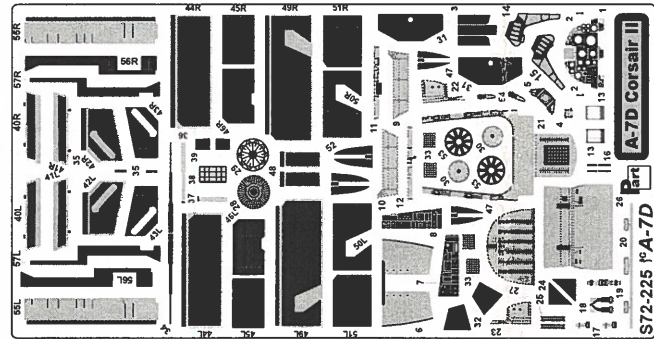
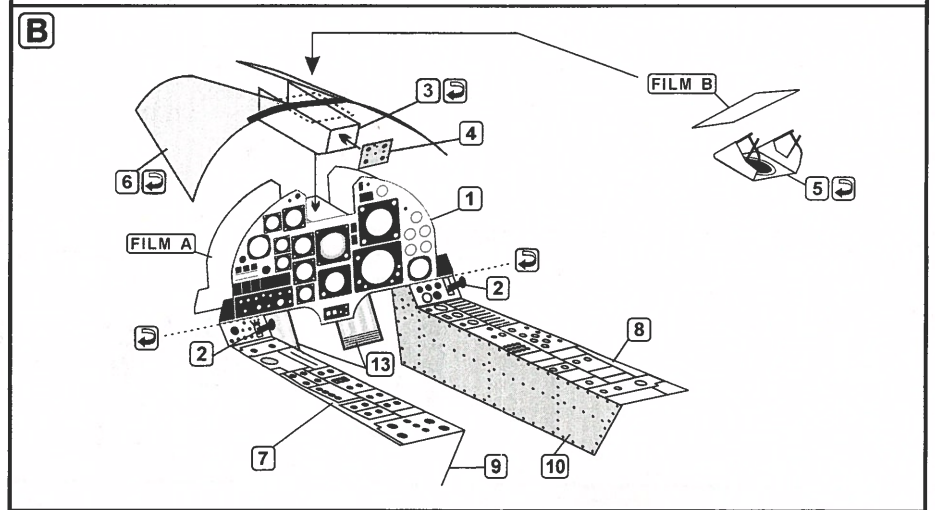
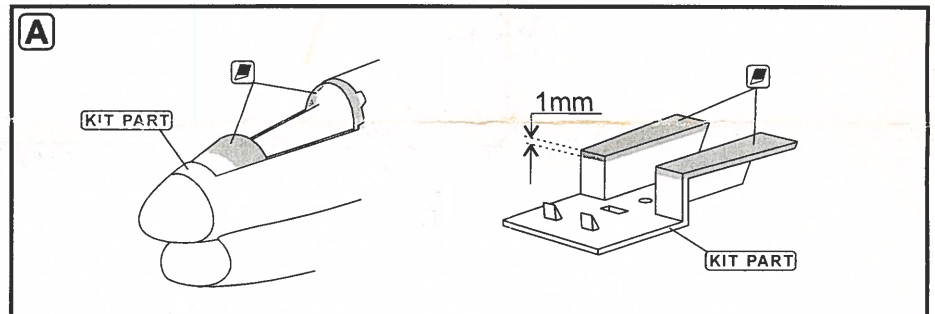


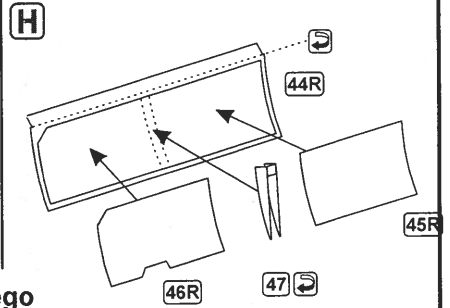
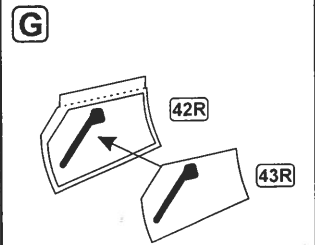
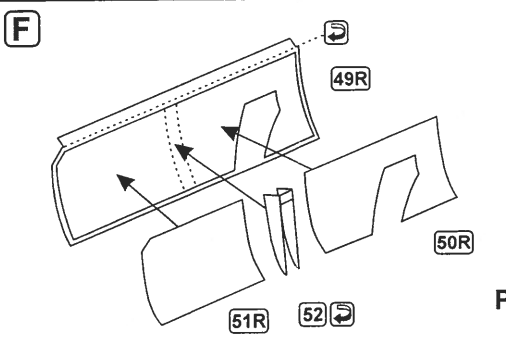
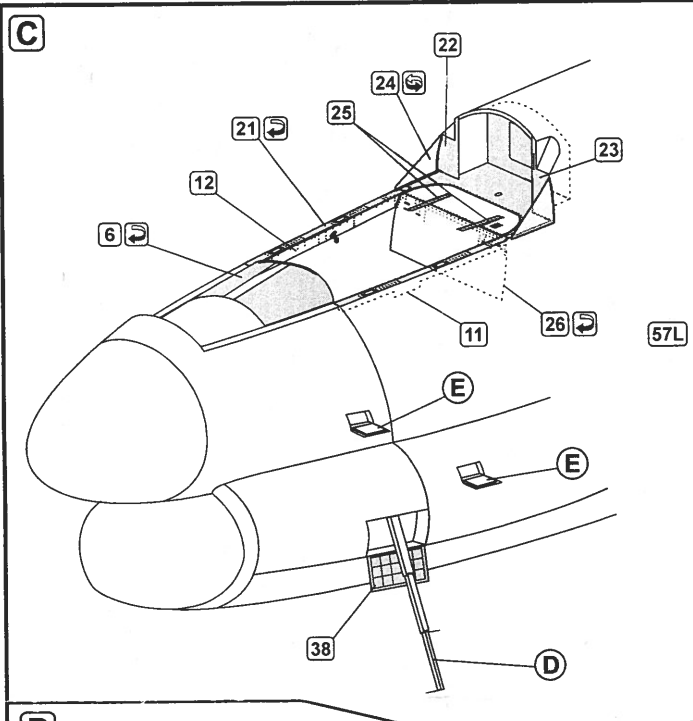
**Part** ELEMENTY FOTOTRAWIONE DO MODELI PLASTIKOWYCH  
 "Part" (0-42) 640-40-76  
 www.part.pl

**S72-225**  
**A-7D Corsair II**  
 1:72 scale detail set for **Italeri** kit



- PO DRUGIEJ STRONIE  
 OPPOSITE SIDE
- ZAGIĄĆ  
 BEND
- ODCIAĆ  
 REMOVE
- WŁOŻYĆ  
 PRESS





**Pokrywy podwozia głównego**  
Main landing gear doors

