

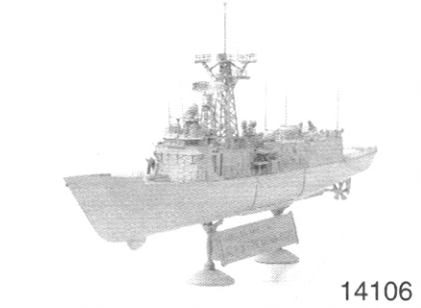
Oliver Hazard Perry-class frigate USS REUBEN JAMES FFG-57

Special Edition with limited availability



1/350th scale

ACADEMY ACADEMY
HOBBY MODEL KITS ACADÉMY PLASTIC MODEL CO., LTD.
521-1, Nanyangdong, Yongsong-dong, Ochang-gu, Korea
電話(02)340-1101



		GSI CREOS		LIFE COLOR	HUMBROL	TESTOR/MODEL MASTER		
		AQUACRYL HOBBY COLOR	Mr. COLOR			ENAMEL	ACRYL	
1	GOLD	H<9>	9	LC75	16	1744		골드
2	FLAT WHITE	H<11>	62	LC01	34	1768	4769	무광 흰색
3	GRAY	H<61>	35					그레이
4	FLAT BLACK	H<12>	33	LC02	33	1749	4768	무광 검정색
5	HULL RED		29		60		4222	힐 레드
6	LIGHT GHOST GRAY/ FS 36375	H<308>	308	UA062	12	1728	4762	라이트 고스트 그레이
7	DARK GHOST GRAY/ FS 36320	H<307>	30	UA027	128	1741	4761	다크 고스트 그레이
8	GRAY GREEN		36		75			그레이 그린

반죽한다 Cement parts Coller Kleben Pegar Incollare Collar Kleven	반죽하지 않는다 Do not cement Ne pas coller Nicht kleben No pegar Non incollare Nao colar Niet kleven	반복 조작한다 Repeat operation Répéter l'opération Wiederholen Vorgang wiederholen Repetir la operación Repetere Repetir a operação Herhalen	전사지를 붙인다 Decals Décalcomanie Abziehbild	무게추를 넣는다 Add weight Lester Gewicht	구멍이나 틈을 메워준다 Use filler Massieren Schließen
잘라낸다 Cut away Couper Schneiden Cortar Taglieren Snijden	선택한다 Optional parts Choix Auswahloptionalität Eleccion Scelta Opcao Kuze	반대측도 조작한다 Repeat for opposite side Répétition de la page Wiederholung für gegenüberliegende Seite	구멍을 뚫어준다 Make hole Faire un trou Öffnen	주의한다 Be careful Faire attention Hier Vorsicht	색칠 및 전사지 붙이기 번호 Painting scheme number Numeros de la liste de peintures Lackierschemanummer

<READ THIS BEFORE YOU BEGIN>

- Study the instructions before assembling. - Check the fit of each piece before cementing into place.
- Do not use too much cement to join parts. - Never use cement or paint near open flame.
- Open a window or make area well ventilated when cement or paint is in use.
- Tear up and throw away the empty plastic bags to avoid danger of suffocation for little children.

<ALLGEMEINE HINWEISE>

- Die Anordnung der Bauteile ist aus den Zeichnungen der Anleitung ersichtlich.
- Die Teile vor dem Verkleben ungleichmäßig zusammenhalten, um ihnen paßlich zu prüfen.
- Klebstoff nicht zu dick auftragen. - Klebstoff und Farben niemals in der Nähe einer Flamme verwenden.
- Während der Bemalung mit Spritzpistole oder Pinsel für frische Luftzufuhr, z.B. öffnen des Fensters, sorgen.
- Bausatz von kleinen Kindern fernhalten. Verhüten Sie, daß Kinder irgendwelche Bauteile in den Mund nehmen oder Plastiktüten über den Kopf ziehen.

■ 조립하기 전에

- 부품을 조립하기 전에 설명서를 잘 읽어본 후 조립한다. - 부품을 자를 때는 칼이나 니퍼로 깨끗이 잘라준다. - 접착제를 사용할 곳과 사용하지 않는 곳에 주의하고 너무 많이 바르지 않도록 한다.
- 접착하기 전에 부품을 맞추어 확인한 후 조립한다. - 에나멜 페인트나 접착제를 사용할 때는 창문을 열어 환기를 시키고 화기를 멀리한다. - 사용 후 남은 부품은 어린 아이들의 손에 닿지 않도록 잘 처리한다.

<LISEZ CE QUI SUIT AVANT DE COMMENCER LE MONTAGE>

- Etudier les schémas d'assemblage. - Contrôler que chaque pièce soit bien conforme avant de la coller à sa place.
- N'utilisez pas trop de colle pour réunir les pièces. - Ne jamais manipuler la colle ou peinture à proximité d'une flamme.
- Aérer soigneusement la pièce où vous peignez/ouvrez la fenêtre).
- Après avoir sorti les pièces du sac en plastique, déchirer le sac afin d'éviter que les enfants ne le mettent sur la tête et ne s'étouffent.

(組み立てる前に)

- 組み立てる前に説明書をお読み下さい。 - 部品をランナーから切りはずす時は模型用ニッパーとカッターを使用します。
- 接着剤を少なめに使うことがきれいに仕上げるコツです。 - 接着する前に部品を合わせて確かめます。
- 接着剤や塗料を使用する時はときどき窓を開けて換気をしましょう。
- 組み立て後の部品やビニール袋は小さな子供の手の届かない安全な所に保管して下さい。

▲ 보호자 분들은 반드시 읽어 주십시오.

- 조립하기 전에 취급 설명서를 펼쳐 읽어 내용을 충분히 이해한 상태에서 조립하여 주십시오.
- 부품을 자를 때는 해당번호를 확인한 뒤 니퍼 등으로 깨끗이 잘라 주십시오. 칼을 이용하여 부품을 다듬고 자를 경우 손을 다치지 않도록 세심한 주의를 기울여 주십시오.
- 작은 부품 따위를 절대로 입에 넣지 마십시오. 잘못하여 삼킬 경우 질식 등의 위험이 있습니다. ● 자칫 먹음 우려가 있으므로 3세 미만의 어린이에게는 절대로 주지 마십시오.
- 잘라낸 부품은 깨끗이 다듬어 조립하고 남은 쓰레기는 분리하여 잘 버려 주십시오. ● 기능상 부득이하게 휘어지거나 구멍이 있을 수 있습니다. 취급 시 충분한 주의를 기울여 주십시오.
- 제품 및 부품이 포장된 비닐봉지는 개봉 후 즉시 어린이의 손에 닿지 않는 곳에 잘 버려 주십시오. 머리에 뒤집어쓰거나 얼굴을 닿을 경우 질식의 위험이 있습니다.
- 색칠 및 접착을 위하여 모형용 도료 및 접착제 등을 사용할 때에는 창문을 열어 환기를 시키고 화기를 멀리하여 주십시오. 사용하고 남은 도료 및 접착제는 어린이의 손이 닿지 않는 곳에 잘 보관하여 주십시오.

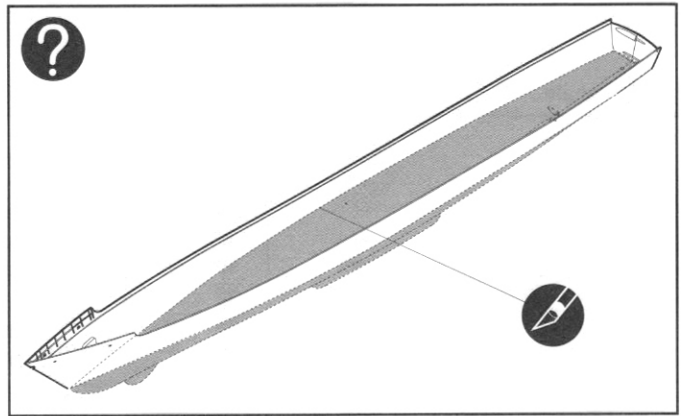
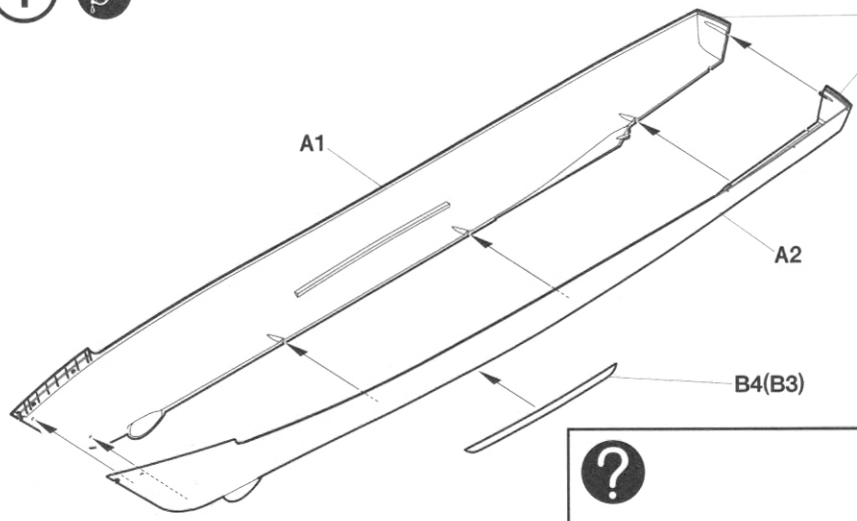
- Before starting to assemble, read the instruction manual very carefully to understand well everything of the instructions.
- Before cutting a part off sprue, check the part number again and use proper tool such as nipper to cut it clearly. Take care not to be hurt in use of modeling knife to cut or trim parts.
- Never put small parts in the mouth to avoid any danger of suffocation by accidentally swallowed ones. ● Never let children less than 3 years old have it to avoid any danger of taking it.
- The product may have some protruding parts for functional reasons and take care of handling it always.
- After cutting a part off sprue, trim it clearly to assemble and the wastes should be properly sorted to dispose.
- Plastic bags packed with the product and parts should be disposed in a proper place immediately to keep out of children to avoid any danger of suffocation by pulling it over head or putting it over face.
- Before using modeling colors or cement, open windows to keep the room well ventilated and do not use near fire or flame. After using them, keep in a proper place out of children.

주의
WARNING!

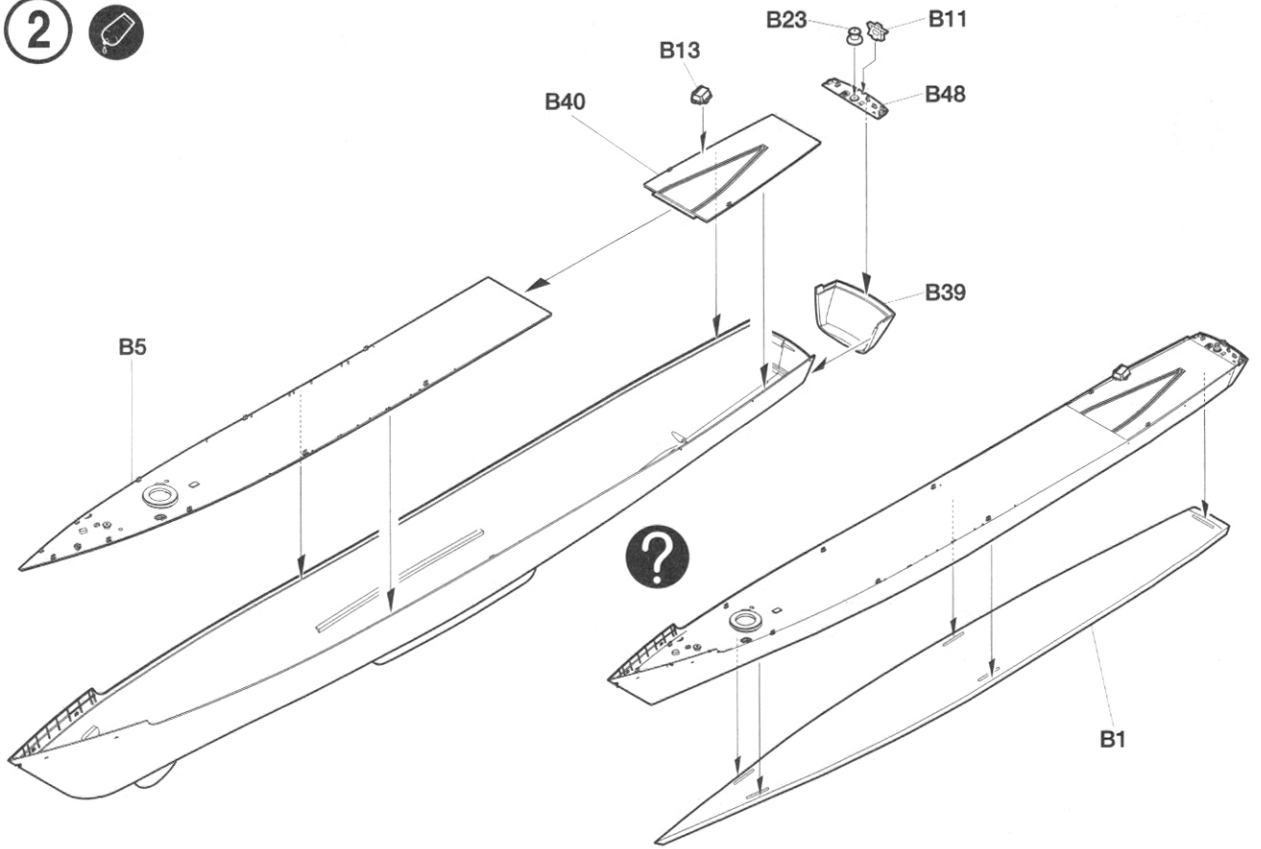
1



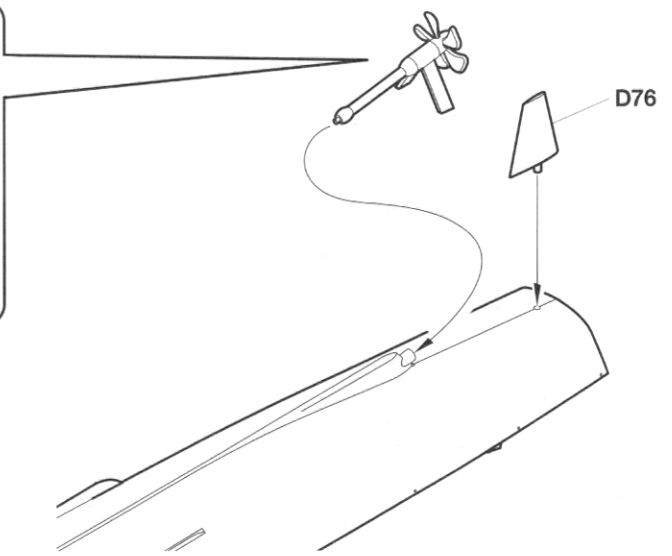
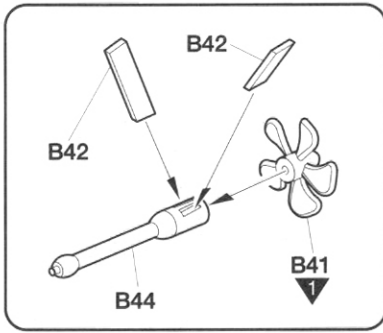
※ () is opposite number.
()는 반대측 번호입니다.



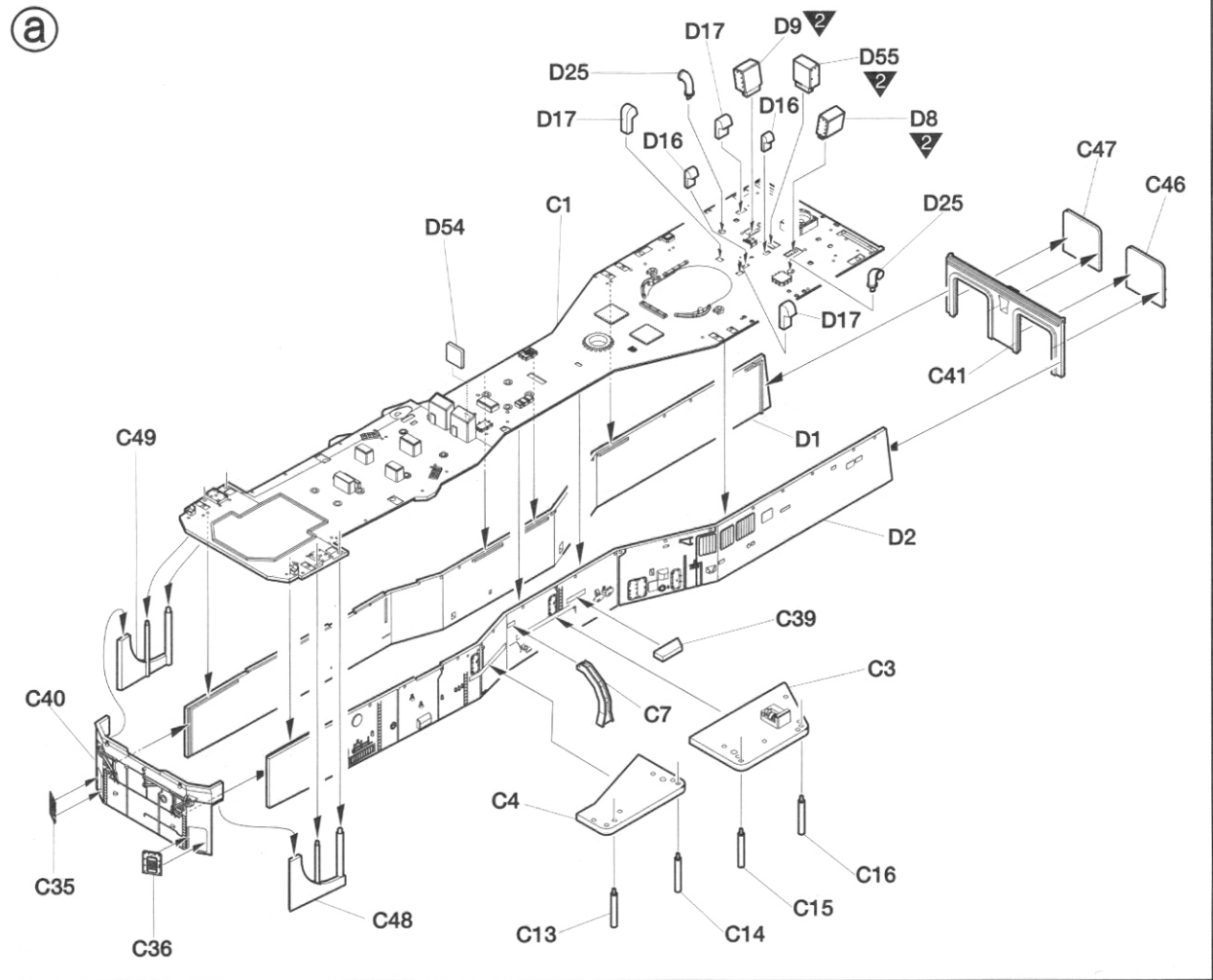
2



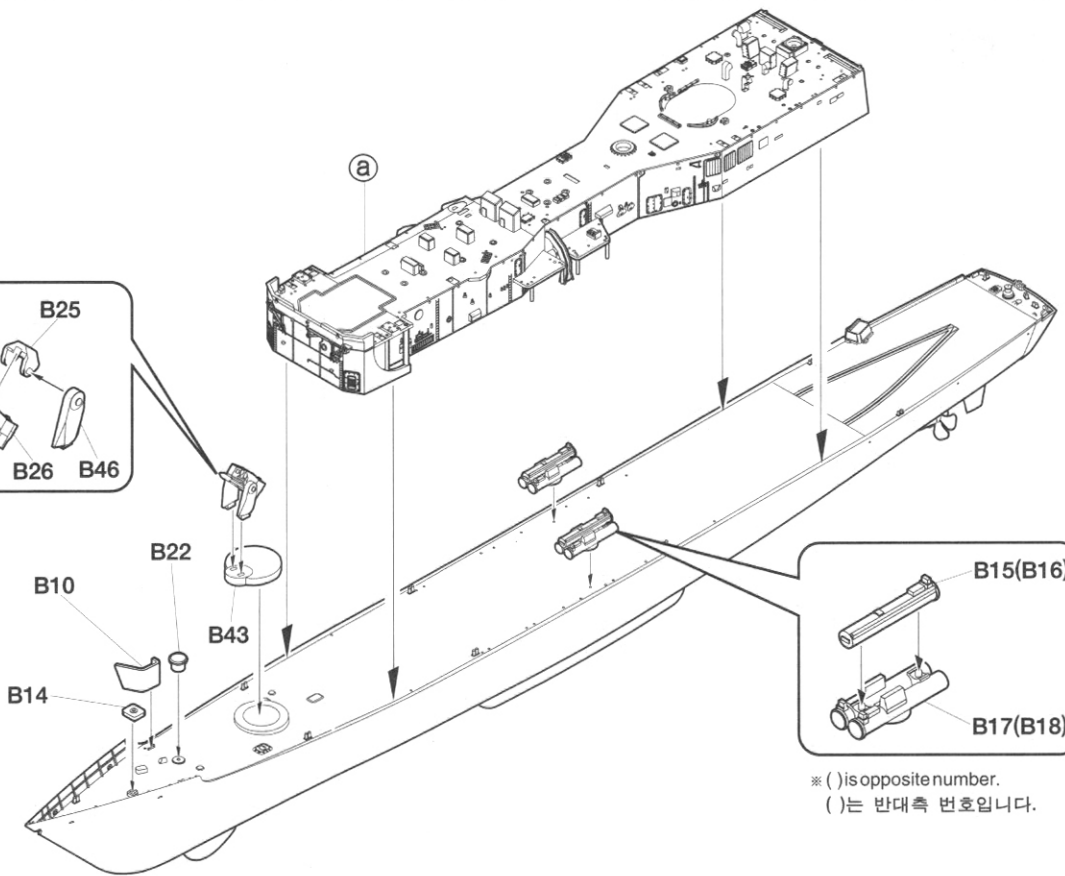
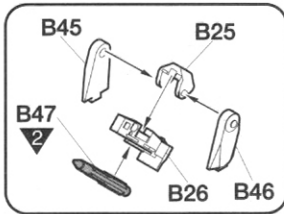
3



4

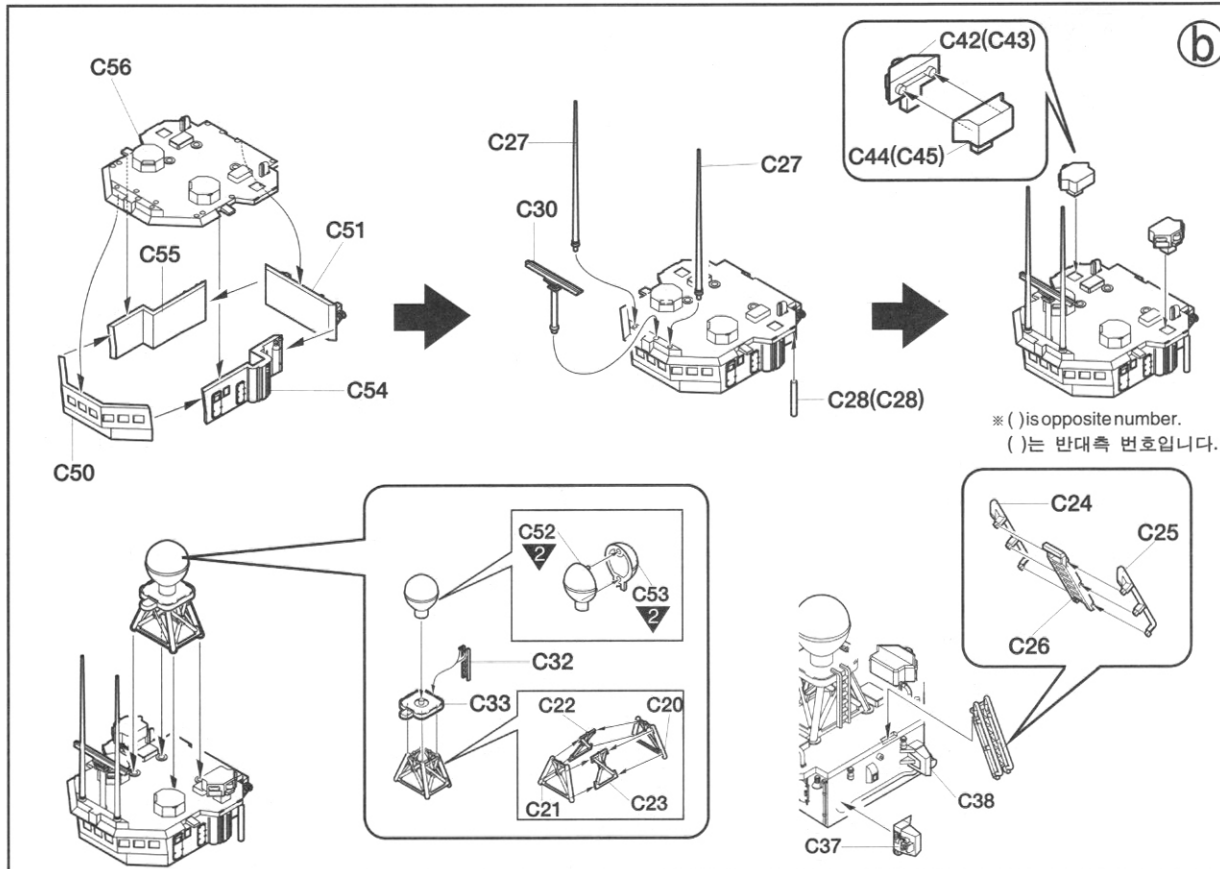


5 



※ () is opposite number.
()는 반대측 번호입니다.

6 

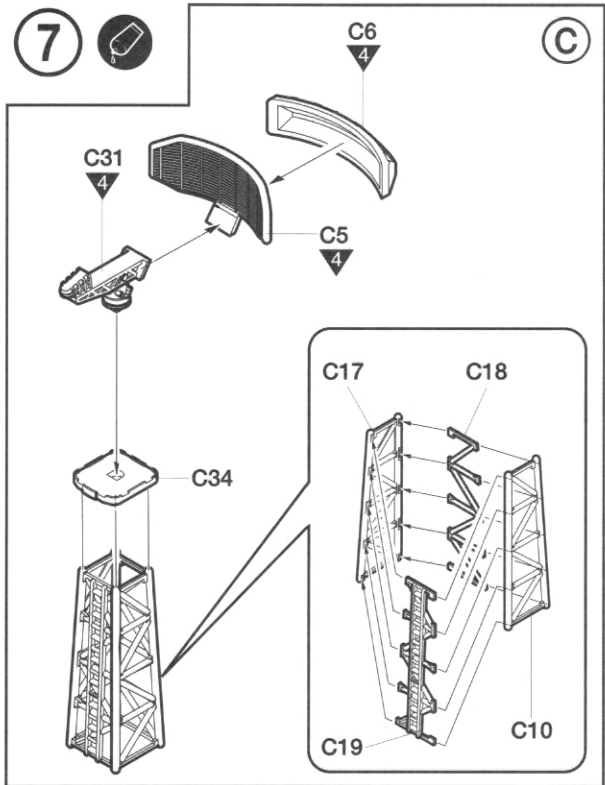


※ () is opposite number.
()는 반대측 번호입니다.

7



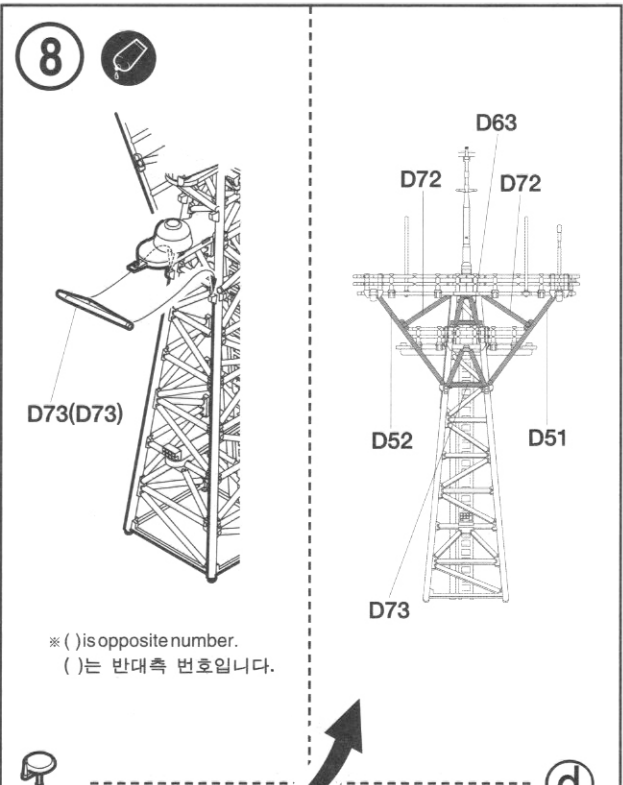
C



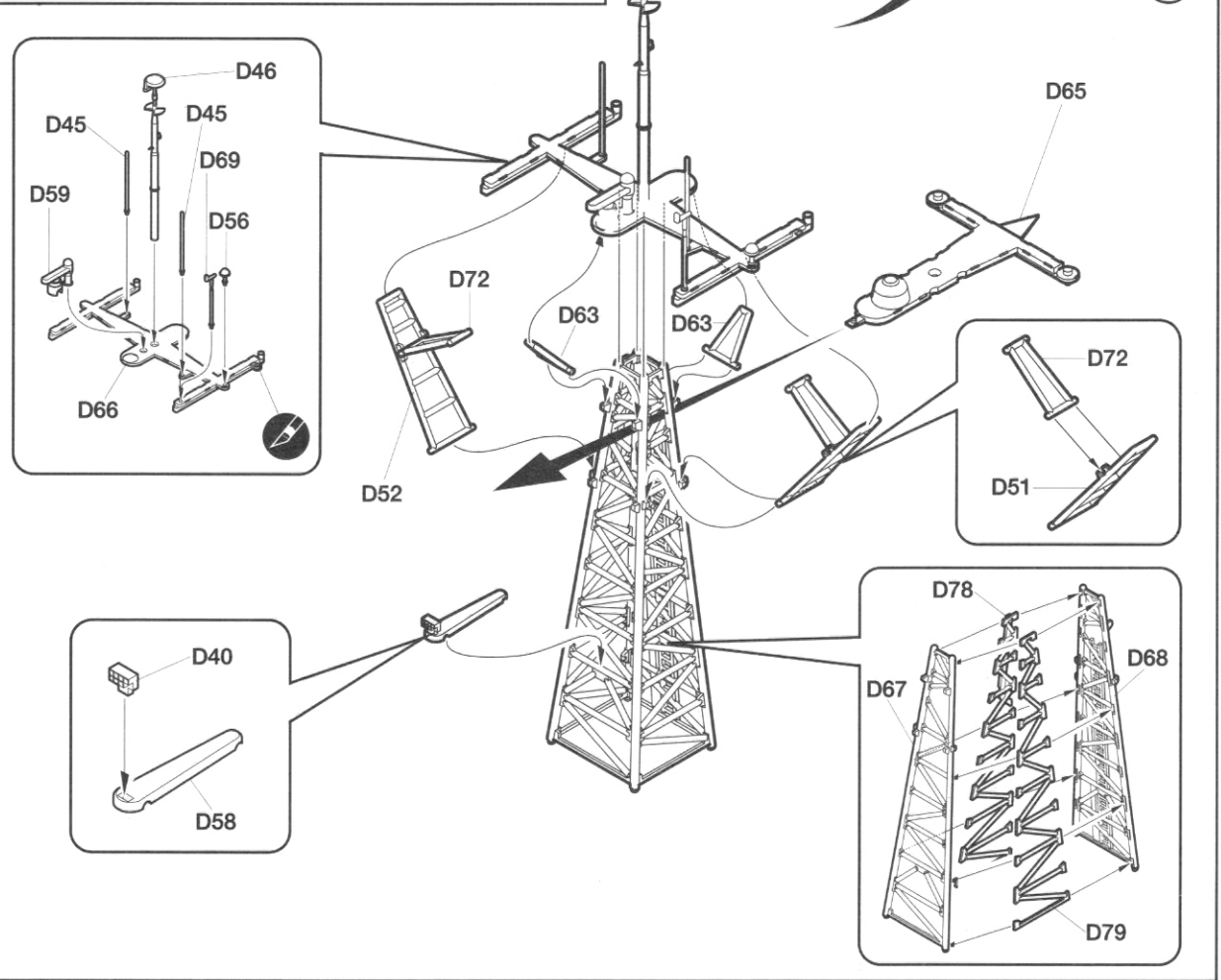
8

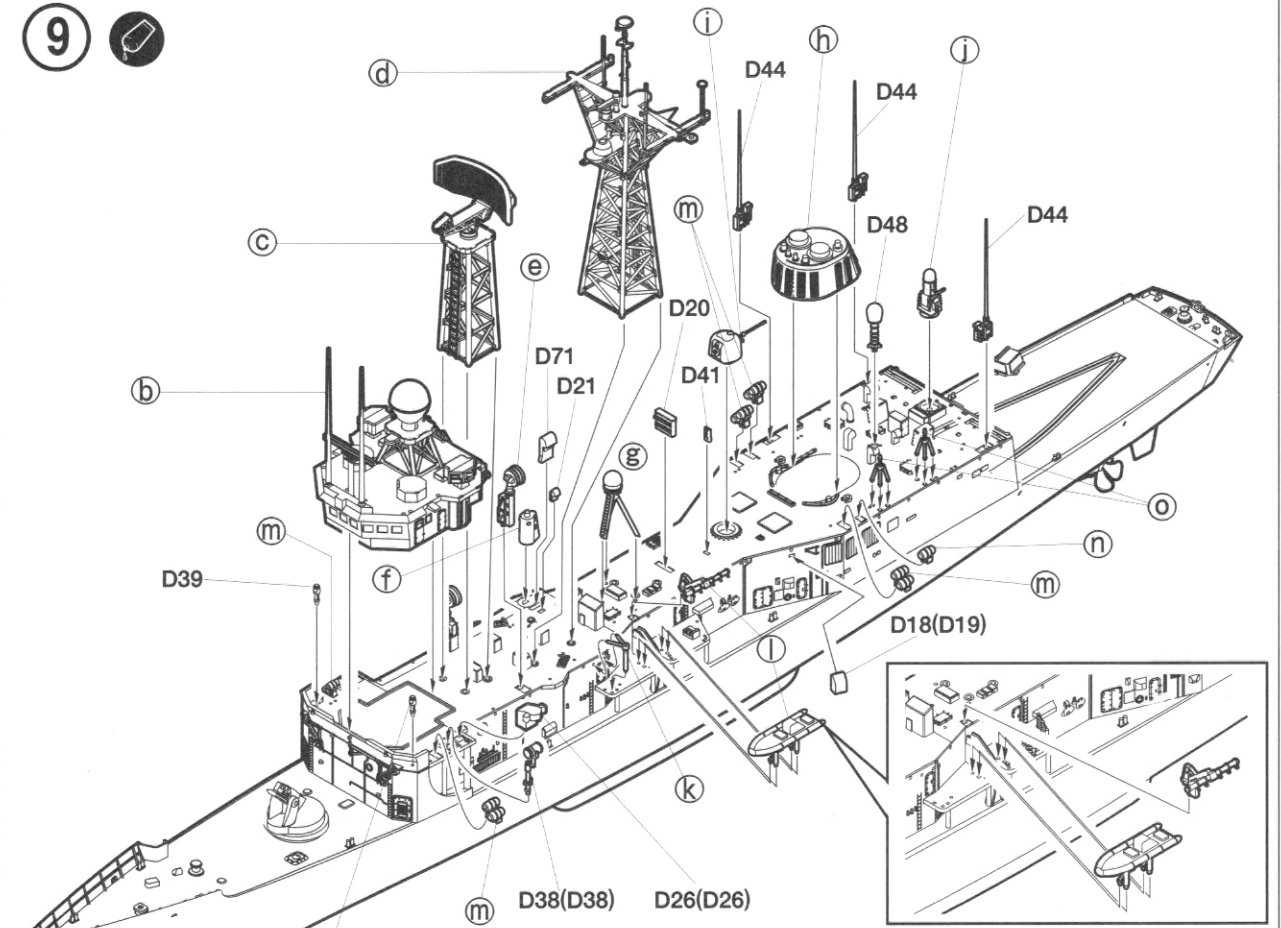


d

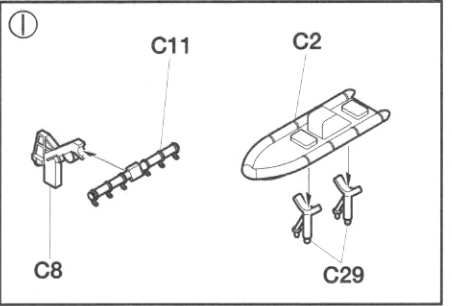
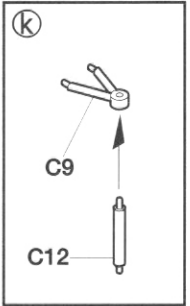
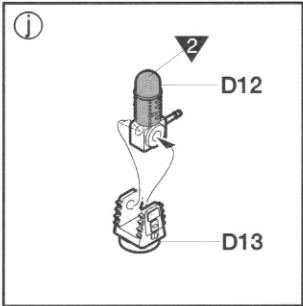
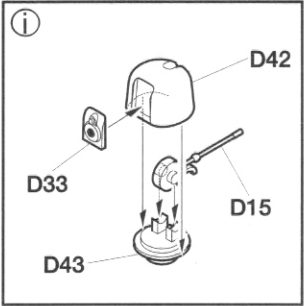
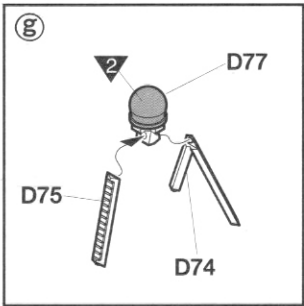
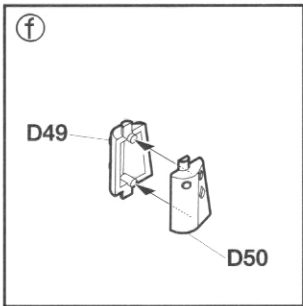
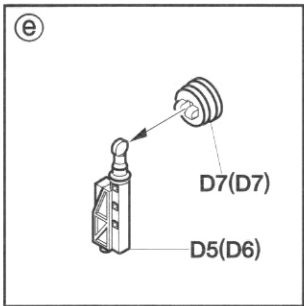
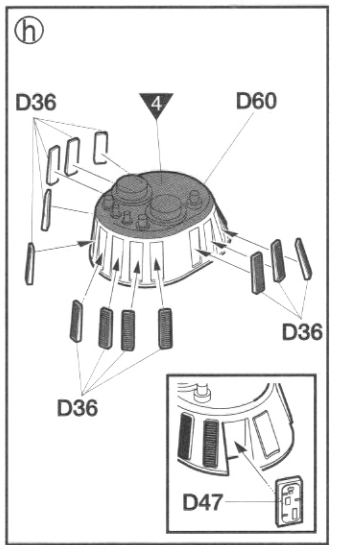
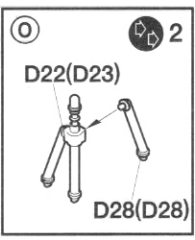
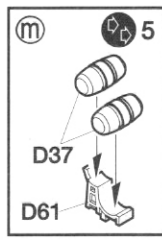


※ () is opposite number.
 ()는 반대측 번호입니다.

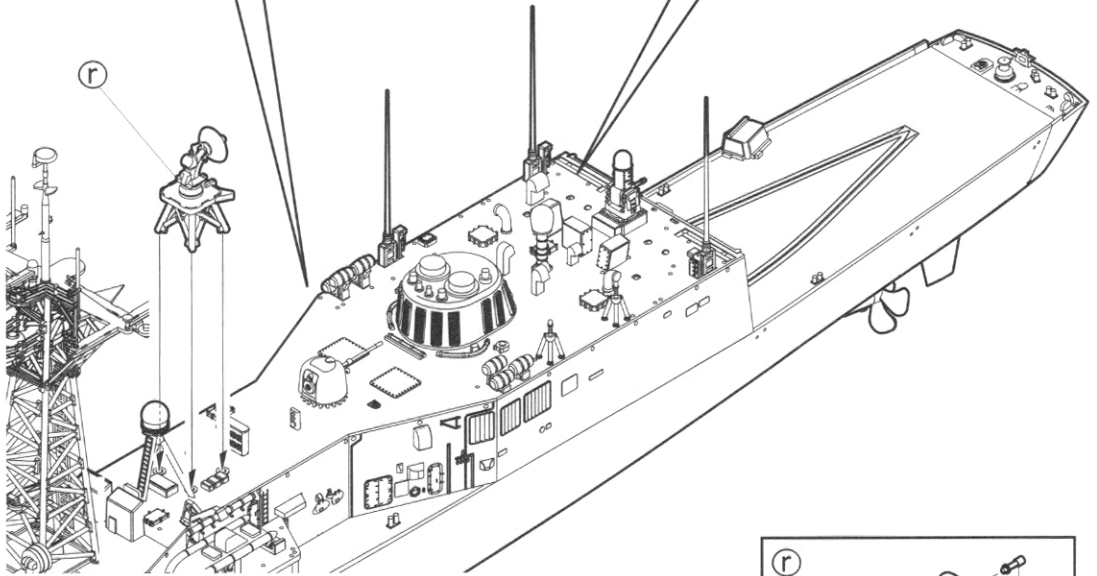
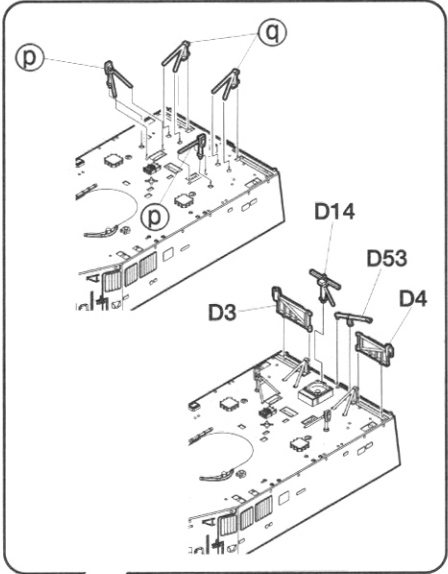
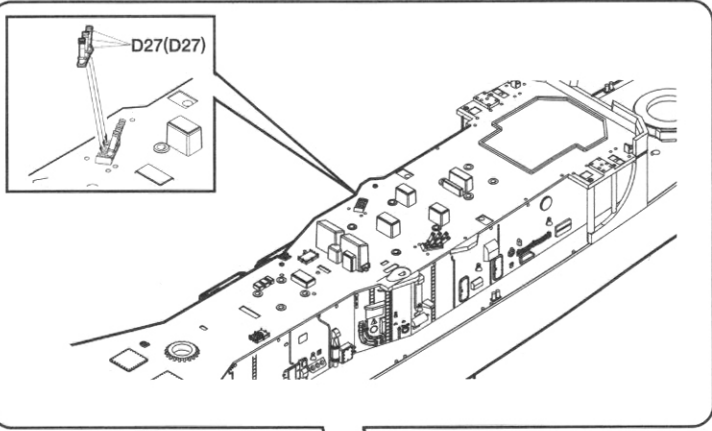




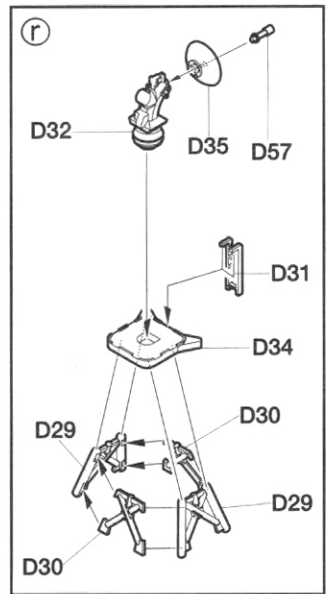
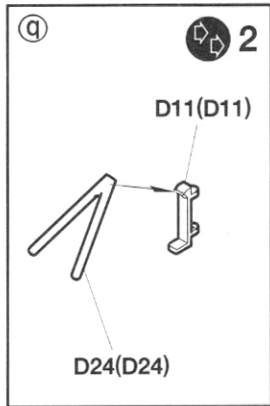
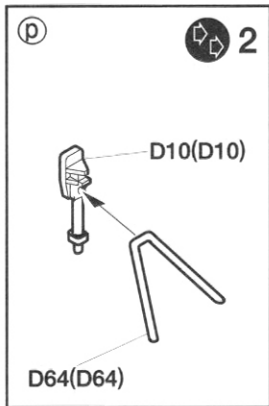
※ () is opposite number.
 ()는 반대측 번호입니다.



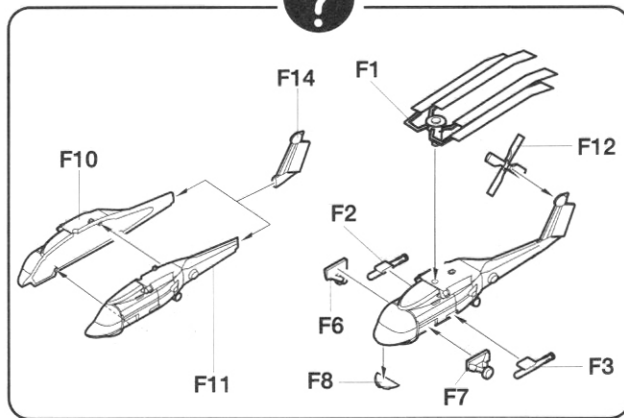
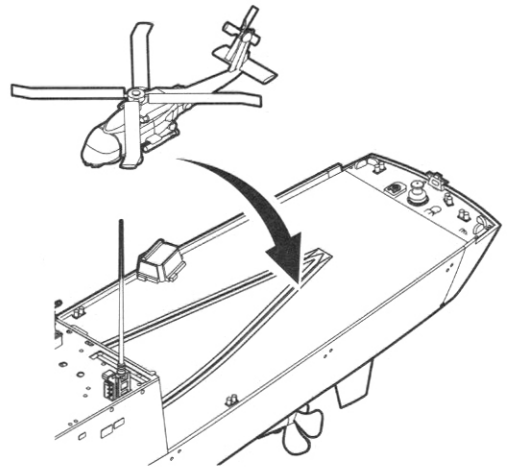
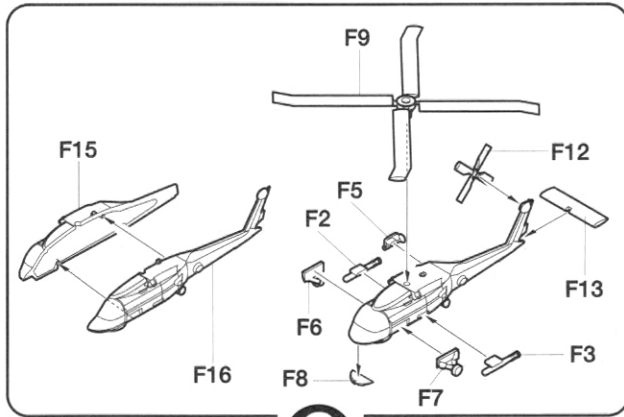
10 



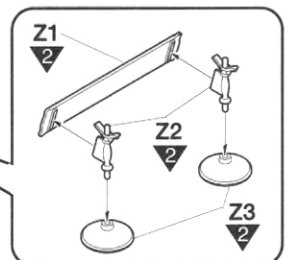
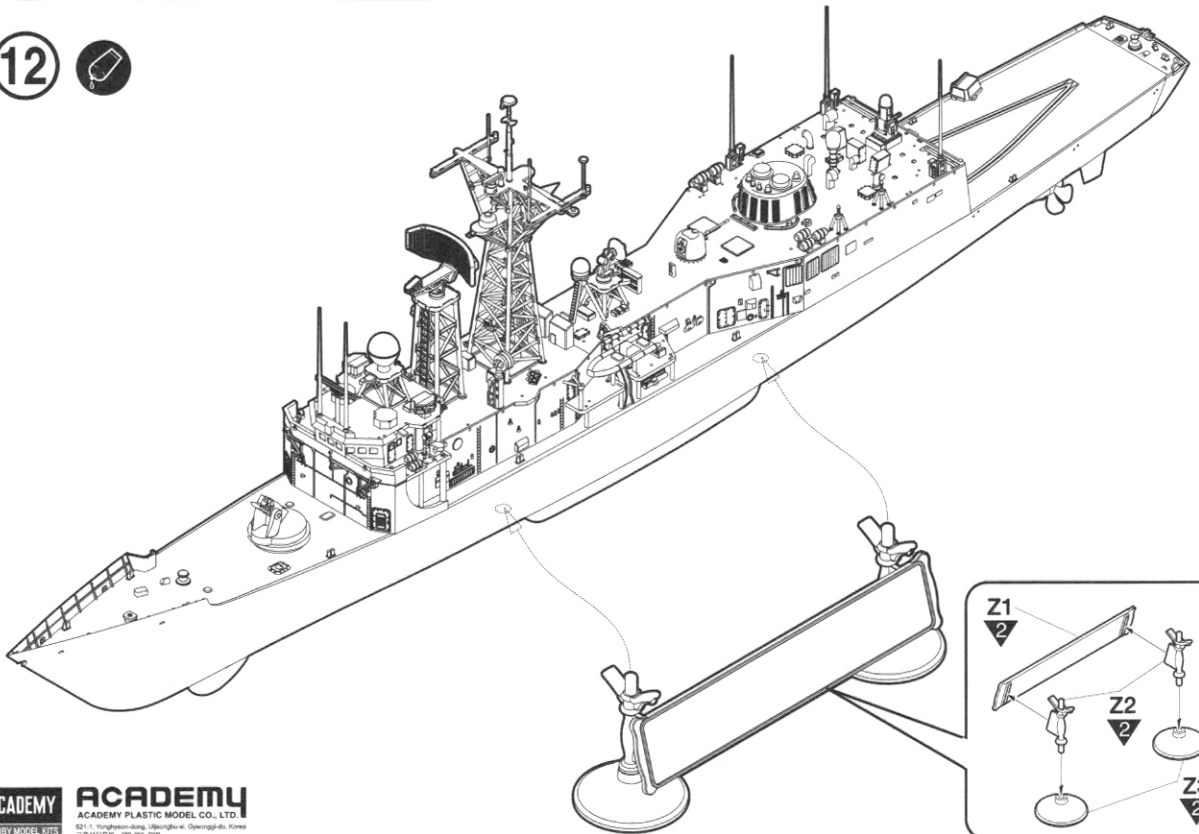
※ () is opposite number.
 ()는 반대측 번호입니다.



11 

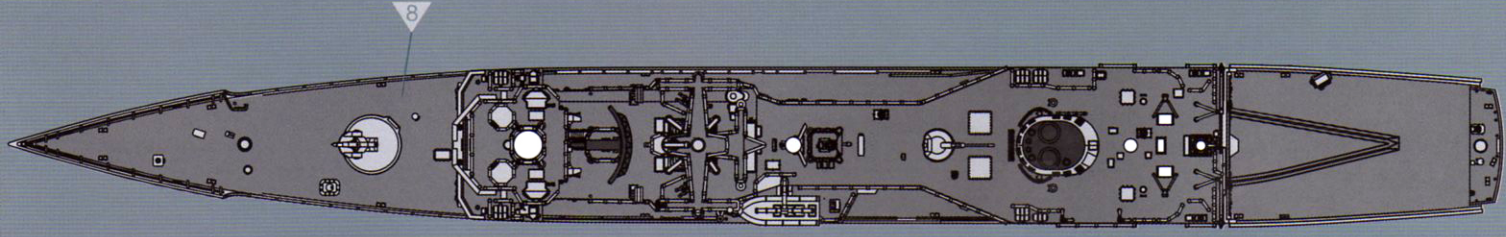
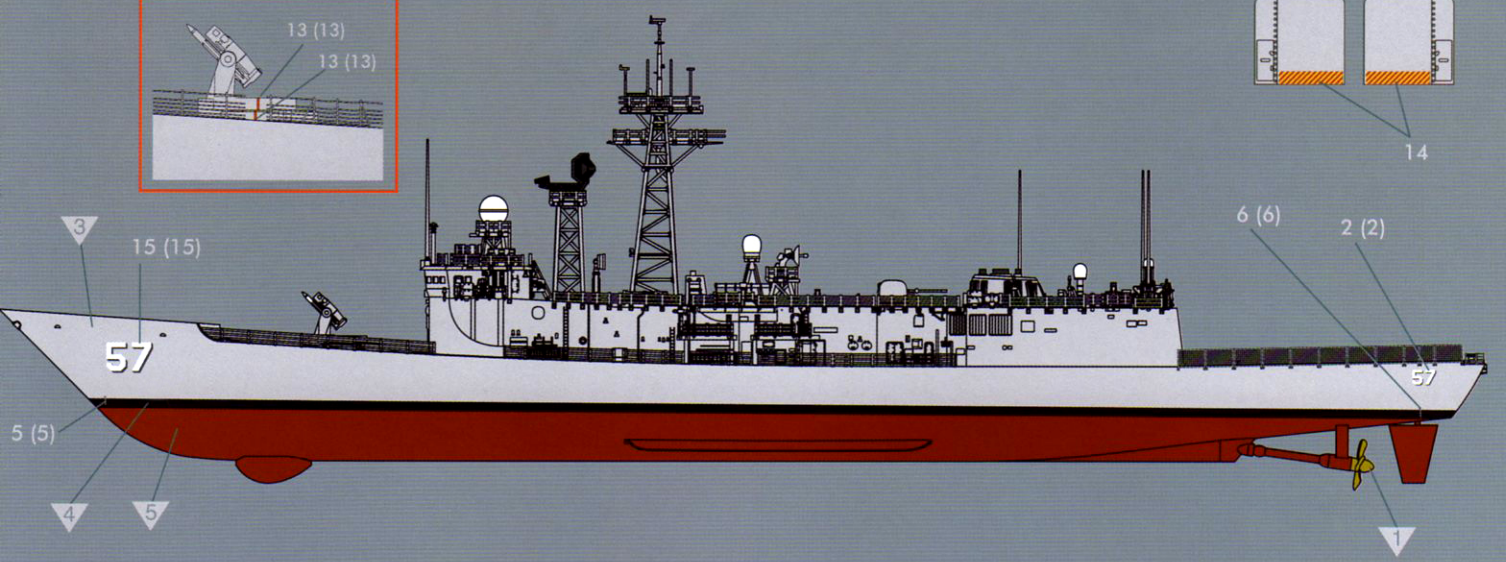
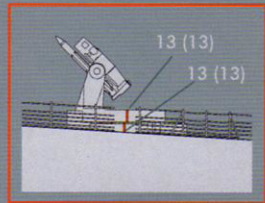
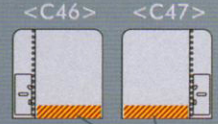
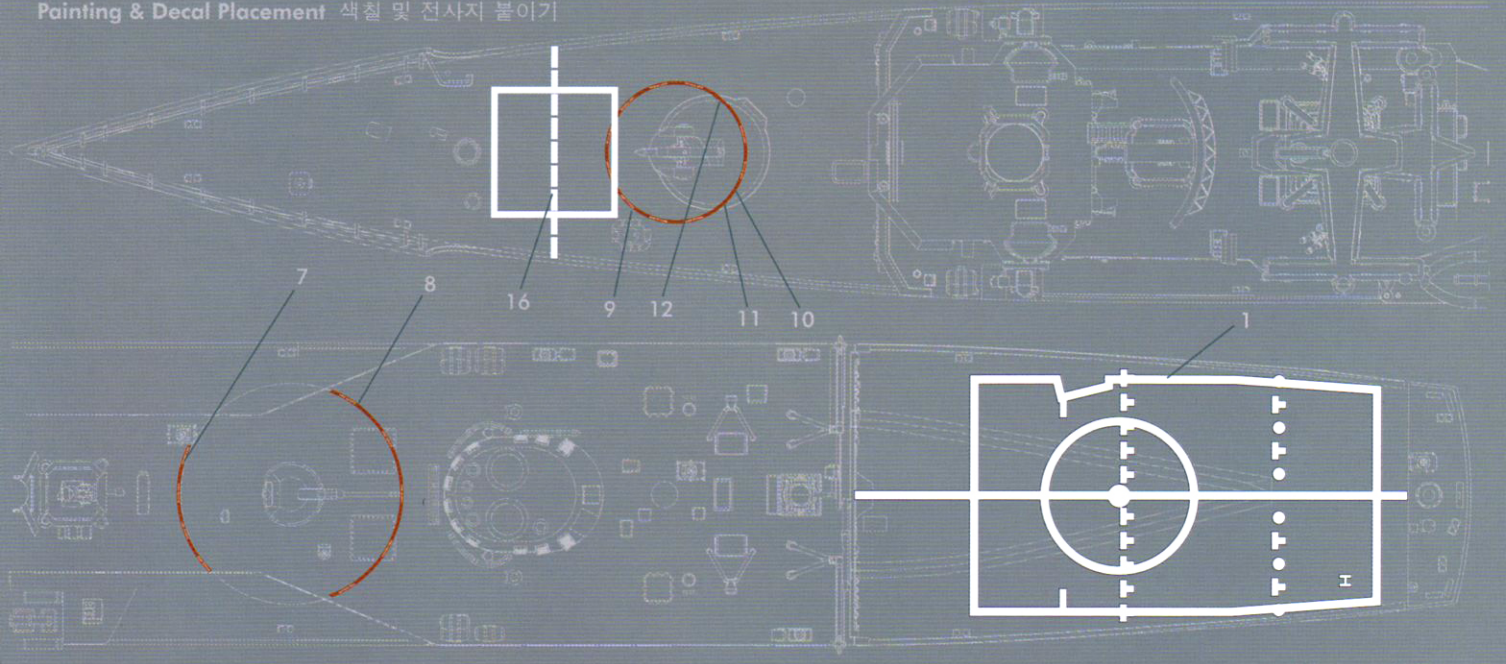


12 



14106 1/350th Oliver Hazard Perry Class USS "REUBEN JAMES FFG-57"

Painting & Decal Placement 색칠 및 전사지 붙이기



- | | | | | | |
|-----------------|----|-------------|----|----------|----|
| 19 REUBEN JAMES | 57 | 22 NICHOLAS | 47 | 25 HAWES | 53 |
| 20 KLAKRING | 42 | 23 RENTZ | 46 | 26 ELROD | 55 |
| 21 KAUFFMAN | 59 | 24 GARY | 51 | 27 FORD | 54 |

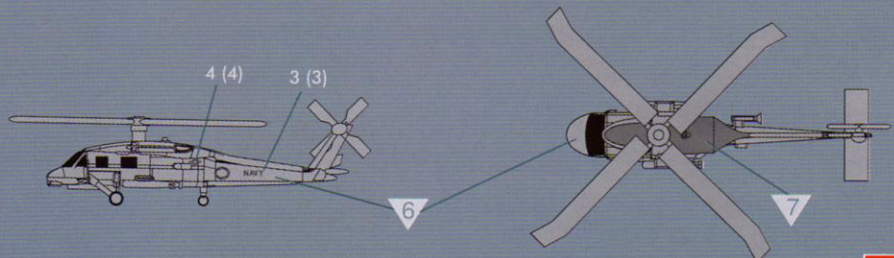
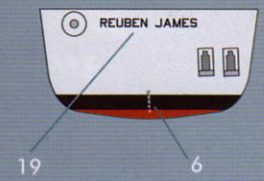
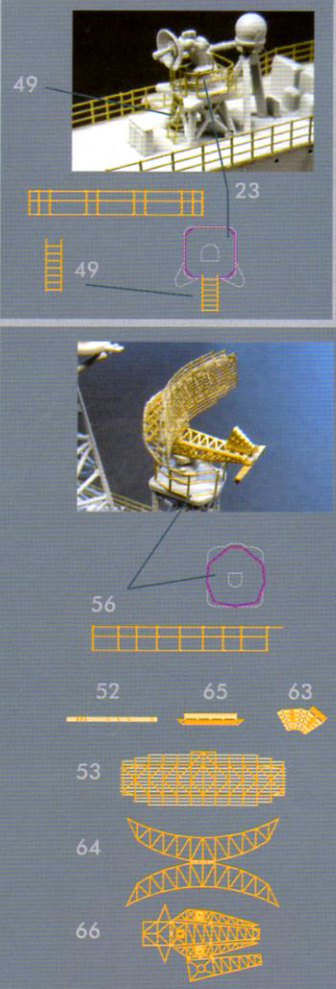
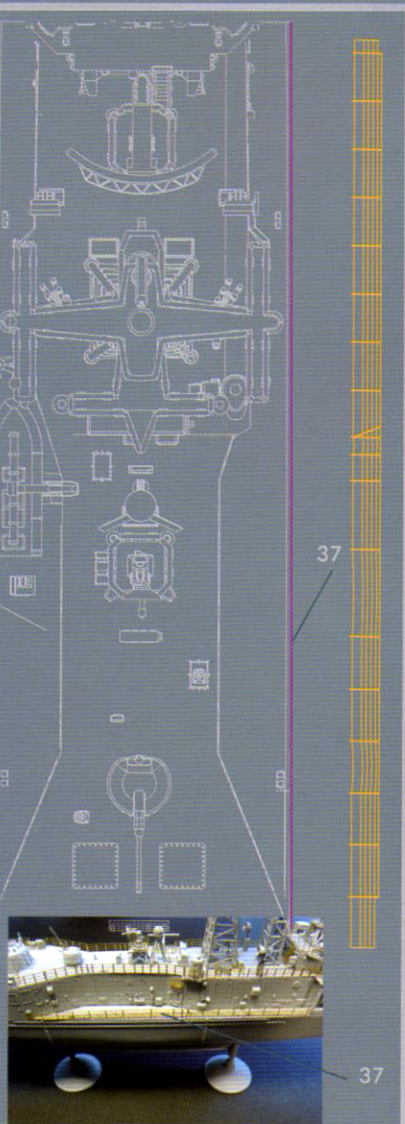
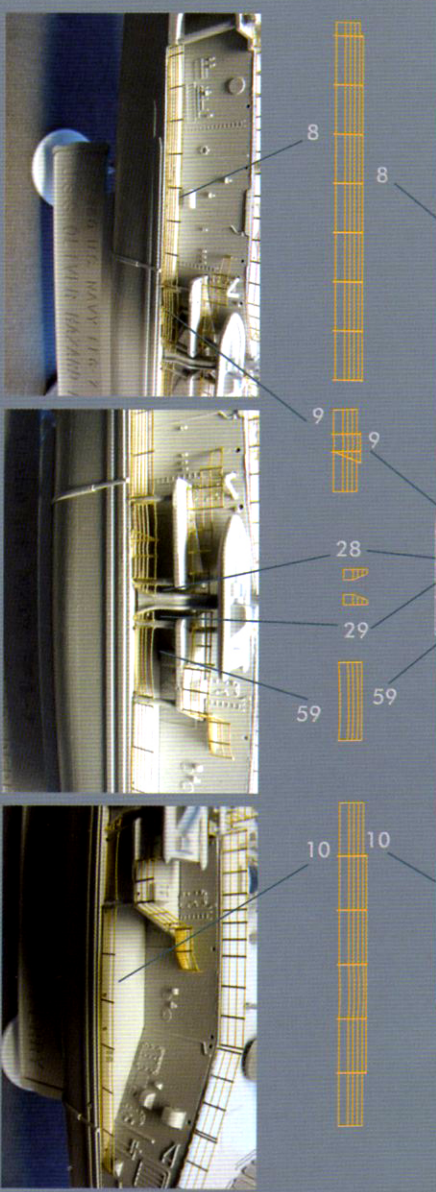
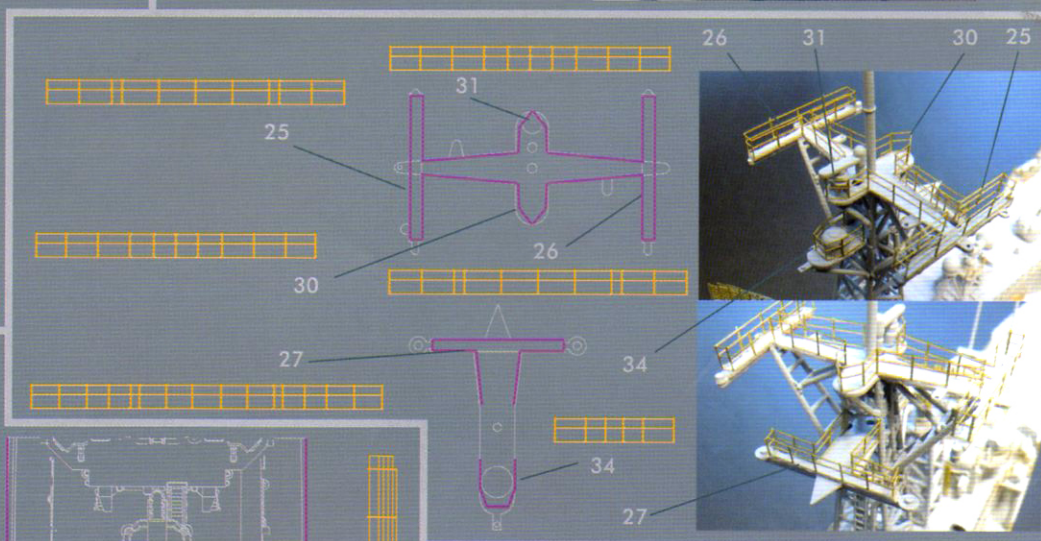
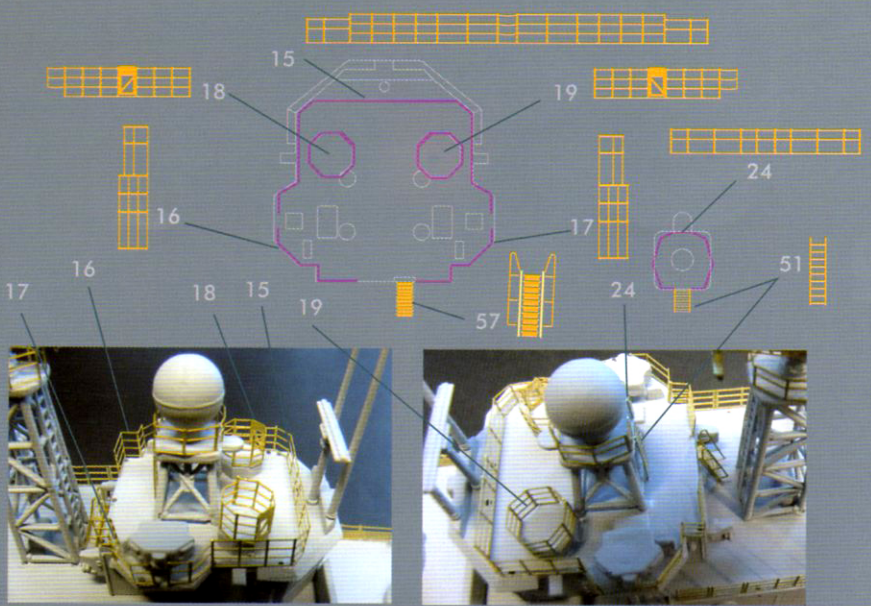
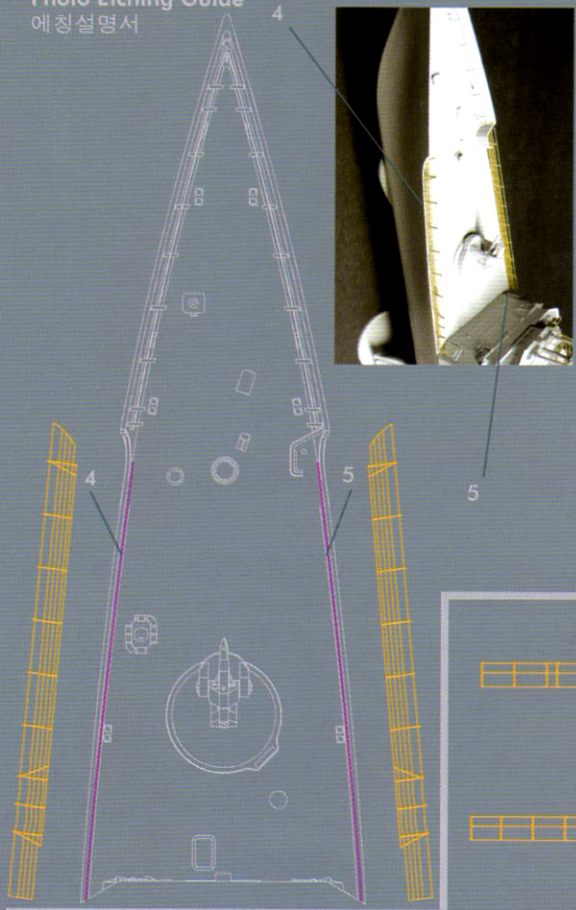
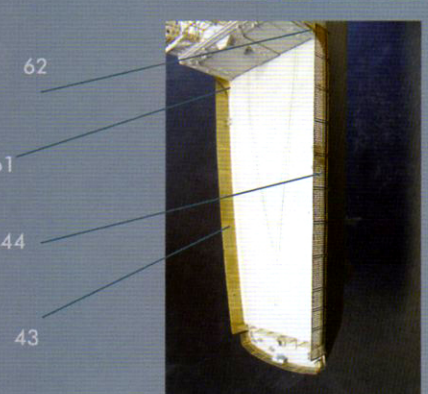
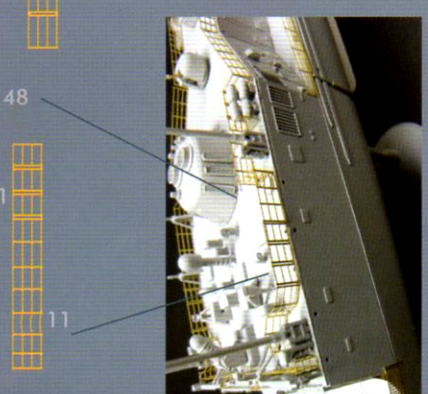
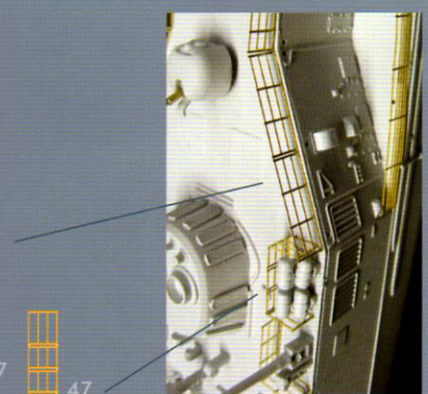
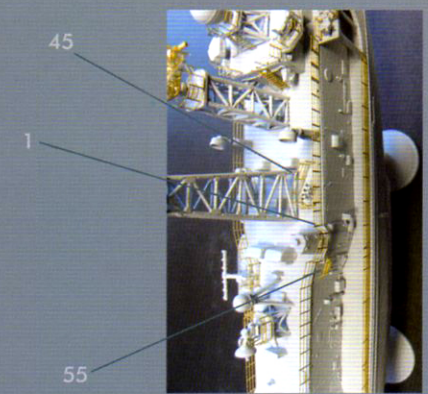
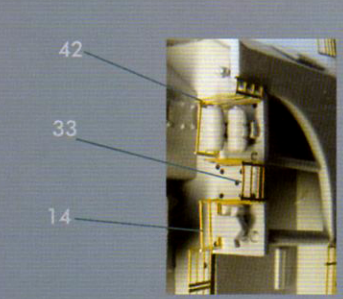
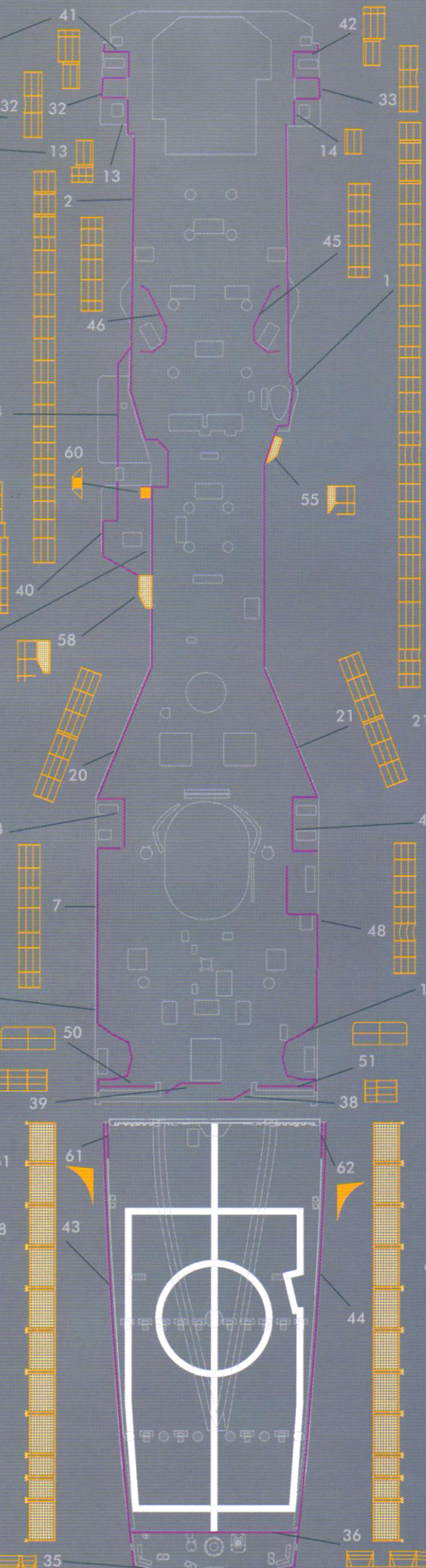
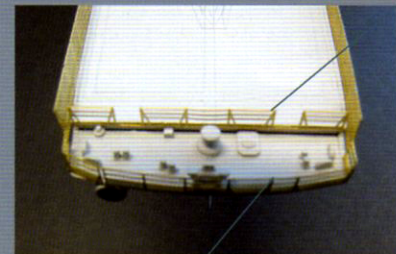
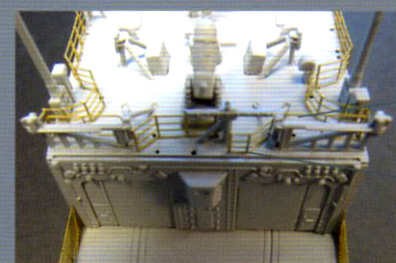
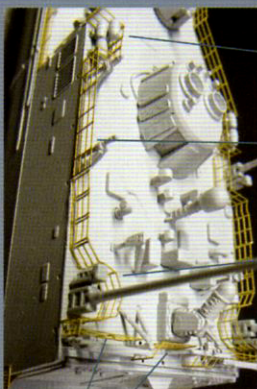
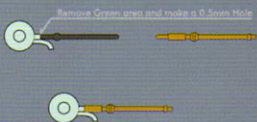


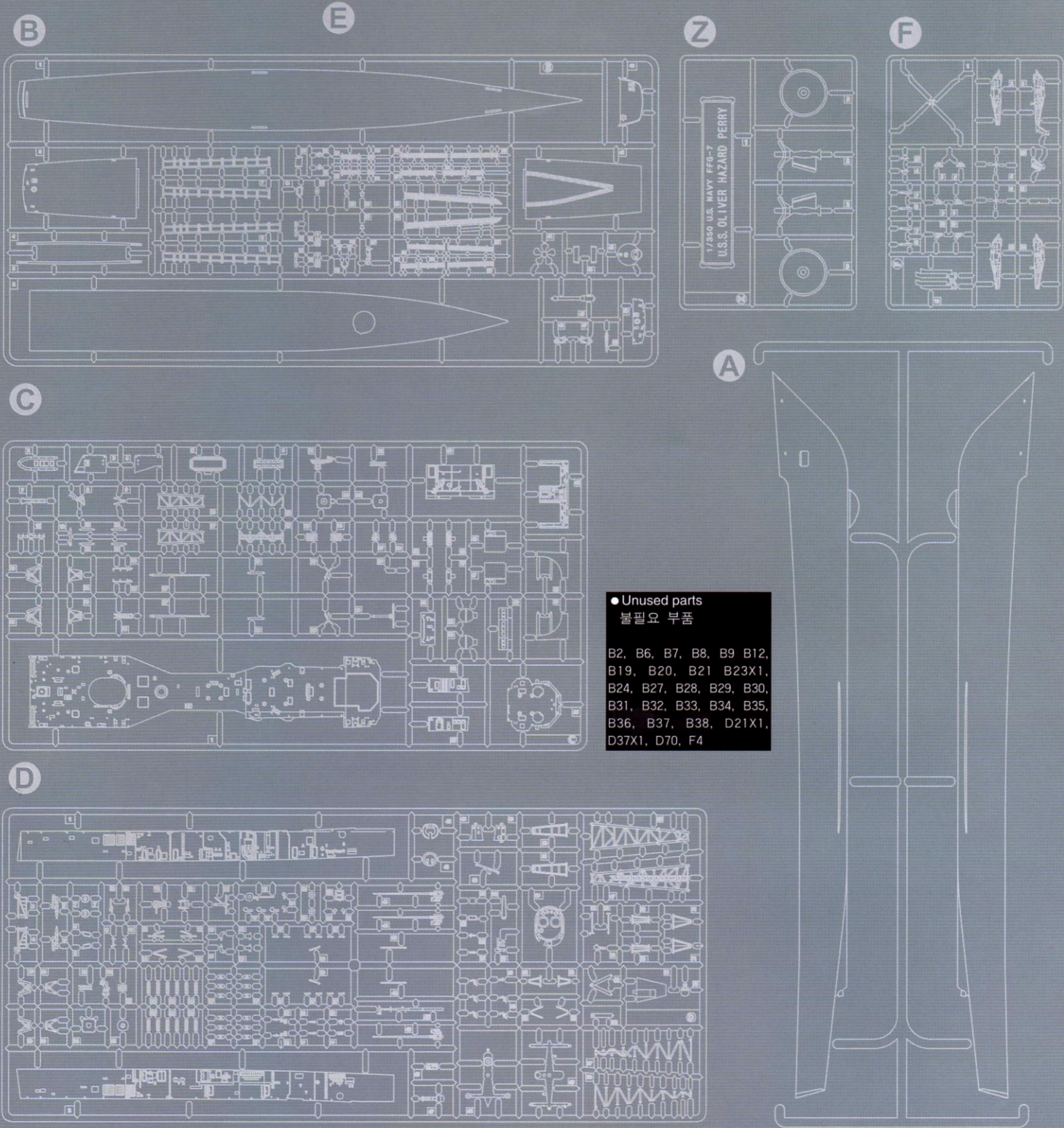
Photo Etching Guide
에칭설명서



<D15 with Metal barrel>



DESIGNED BY PONTOSMODEL



● Unused parts
 불필요 부품

B2, B6, B7, B8, B9 B12,
 B19, B20, B21 B23X1,
 B24, B27, B28, B29, B30,
 B31, B32, B33, B34, B35,
 B36, B37, B38, D21X1,
 D37X1, D70, F4

Photo Etching / Metal Barrel 포토에칭/황동포신 

