

4332  
1/48

**Tornado IDS**  
Interior Set for Revell kit



Visit an official website and e-shop at  
**www.cmkkits.com**

**Polyurethane parts PUR**

**Color Photo Etched Parts PP**

Díly ohnuté popř. pokroucené vlivem teplotních změn a stárnutí materiálu, mohou být narovnány do požadovaného tvaru pomocí proudu teplé vody nebo vzduchu (fén na vlasy). Různé drátky a tyčinky nejsou přiloženy. K lepení použijte kyanoakralátové lepidlo. Kontaktní plochy doporučujeme před lepením odmastit.

*Parts slightly distorted and bended owing to temperature changes or due to material ageing can be straightened to requested shape by hot water or hot air jet. (hair dryer). Wires and holes not included. This process can be repeated till result is entirely satisfactory. For best results gluing use cyanoacrylate glue. Contact areas ungrease is recommended before gluing*

**OSTATNÍ SETY / OTHER SETS 1/48**

4329 Romeo Ro.43/44 Beaching Trolley for Special Hobby kit  
4330 Tornado IDS - Undercarriage set for Revell  
4331 Tornado IDS - Air brakes set for Revell kit

BARVY / COLORS	HUMBROLL
Ⓐ Světle šedá / Light grey	64
Ⓑ Tmavě šedá / Dark grey	92
Ⓒ Černá / Black	33
Ⓓ Olivová / Olive green	155

**1. Sestavení obrazovky radiolokátoru**  
*Screen radar assembly*

**2. Sestavení zadní přístrojové desky**  
*Rear instrument panel assembly*

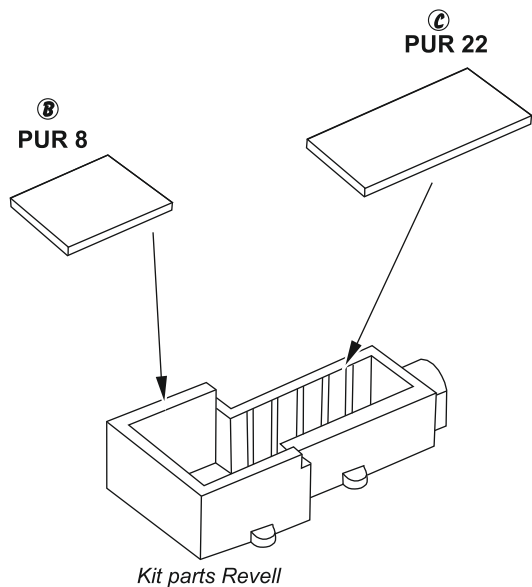
**3. Dokončení zadní přístrojové desky**  
*Rear instrument panel final assembly*

**4. Sestavení přední přístrojové desky**  
*Front instrument panel assembly*

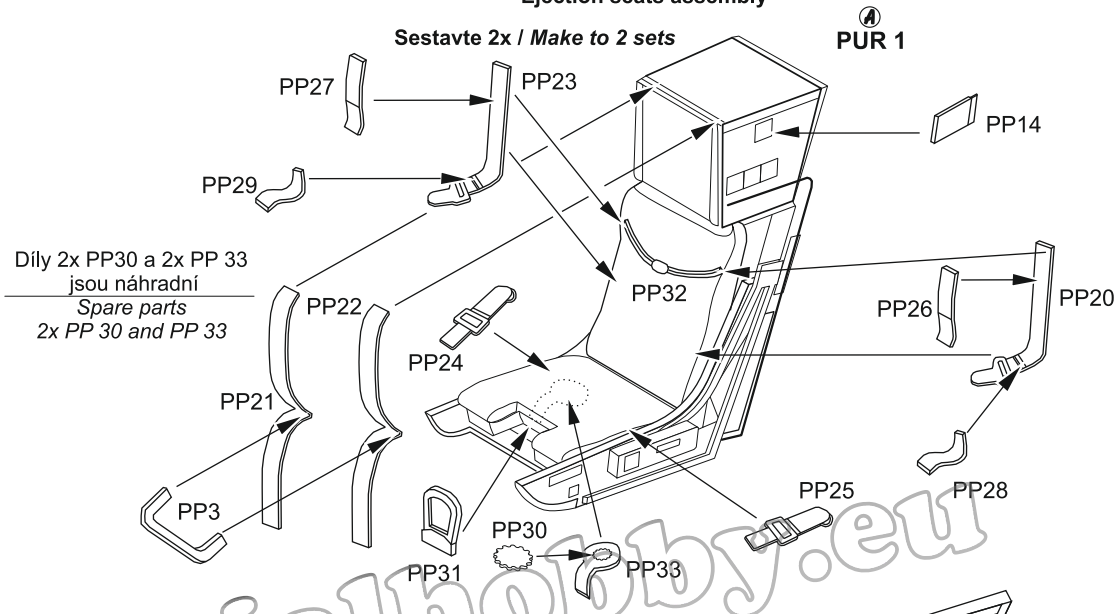
**5. Dokončení přední přístrojové desky**  
*Front instrument panel final assembly*

**Krok 1 Step 1**  
**Krok 2 Step 2**  
**Krok 4 Step 4**

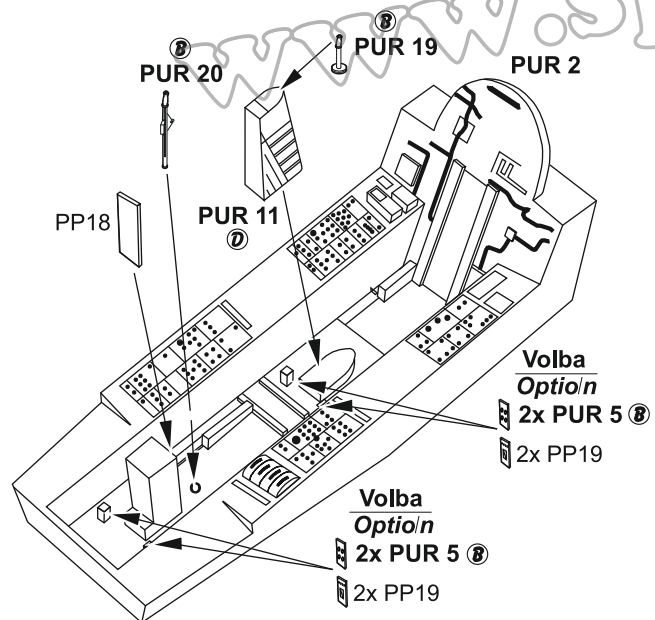
**6. Sestavení přední podvozkové šachty**  
**Front undercarriage bay assembly**



**7. Sestavení vystřelovacích sedaček**  
**Ejection seats assembly**



**8. Sestavení kokpitu / Cockpit assembly**



**9. Dokončení kokpitu / Cockpit final assembly**

