

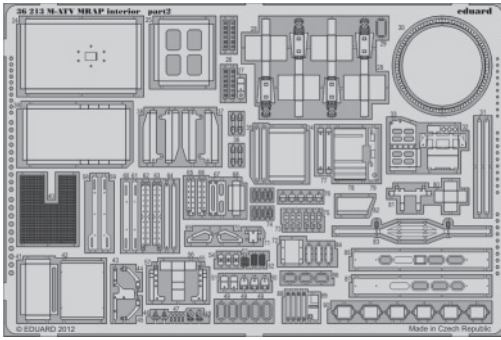
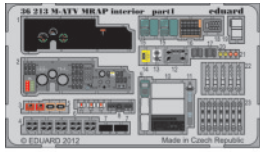


M-ATV MRAP interior

eduard

36 213

1/35 scale detail set for Kinetic kit K61007 • sada detailů pro model 1/35 Kinetic K61007



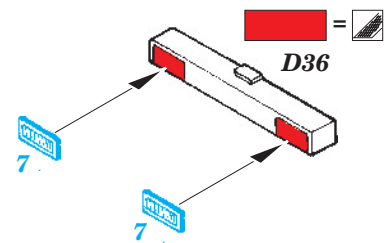
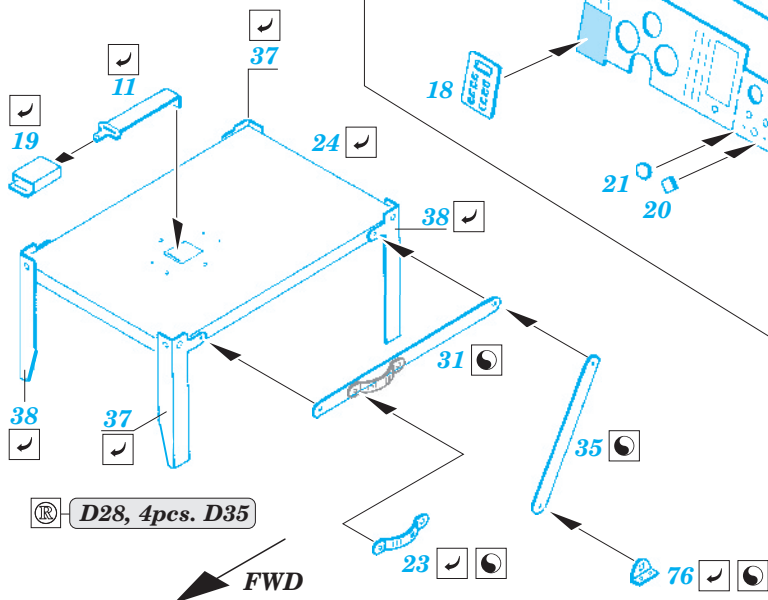
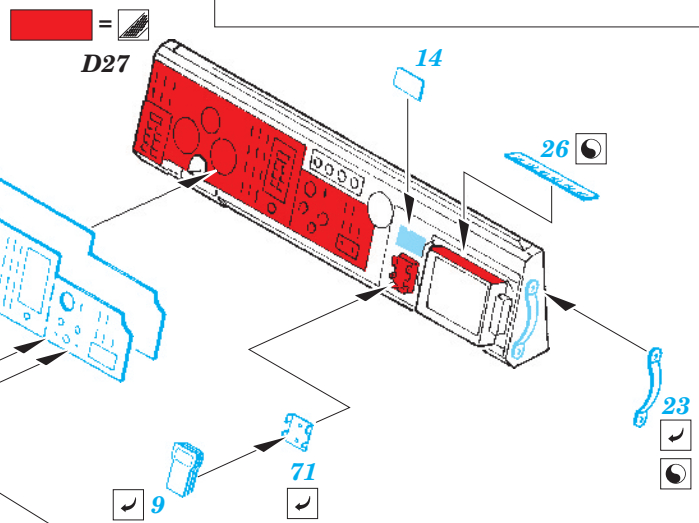
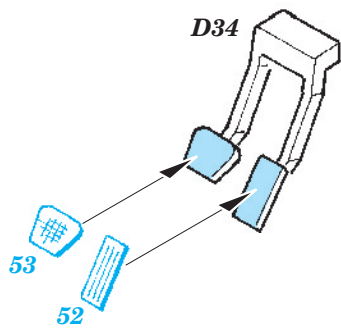
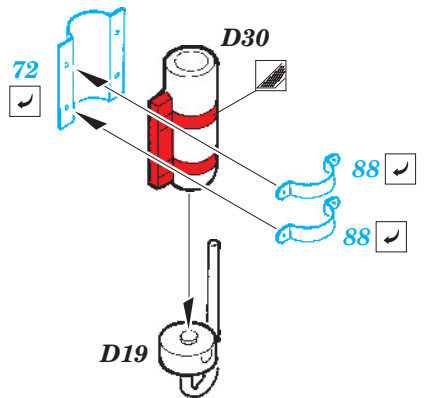
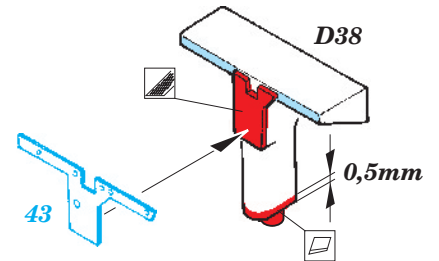
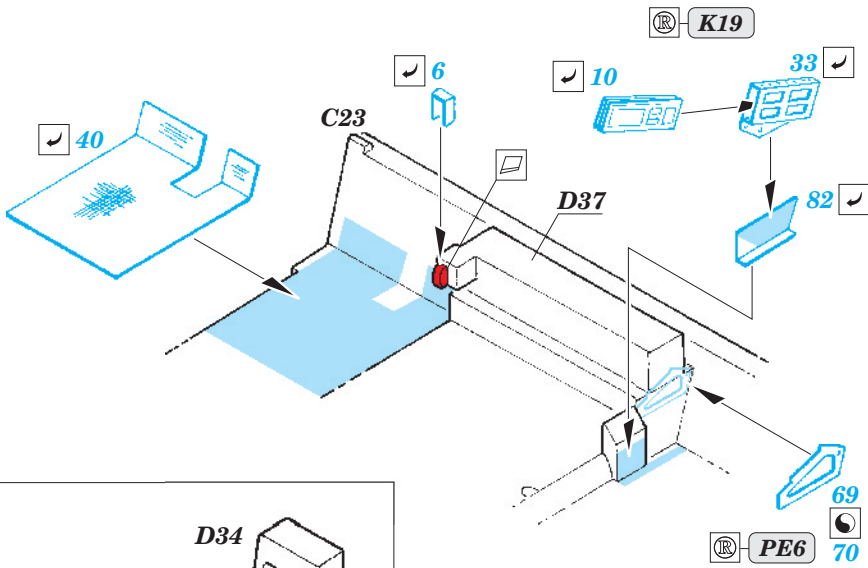
- APPLY EXPRESS MASK AND PAINT BEFORE GLUING
POUŽIT EXPRESS MASK NABARVIT PŘED SLEPENÍM
- SYMMETRICAL ASSEMBLY
SYMETRICKÁ MONTÁŽ
- REMOVE
ODSTRANIT
- GRIND
OBRUSIT
- DRILL HOLE
VRTAT OTVOR
- BEND
OHNOUT
- OPTION
VOLBA
- REPLACE
NAHRADIT

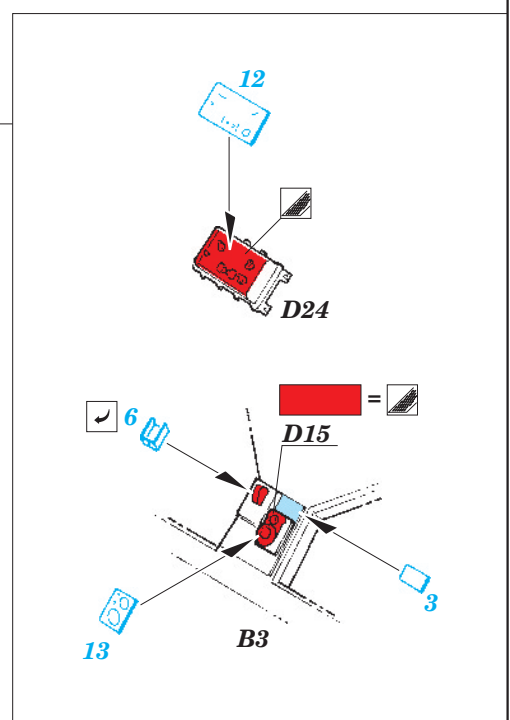
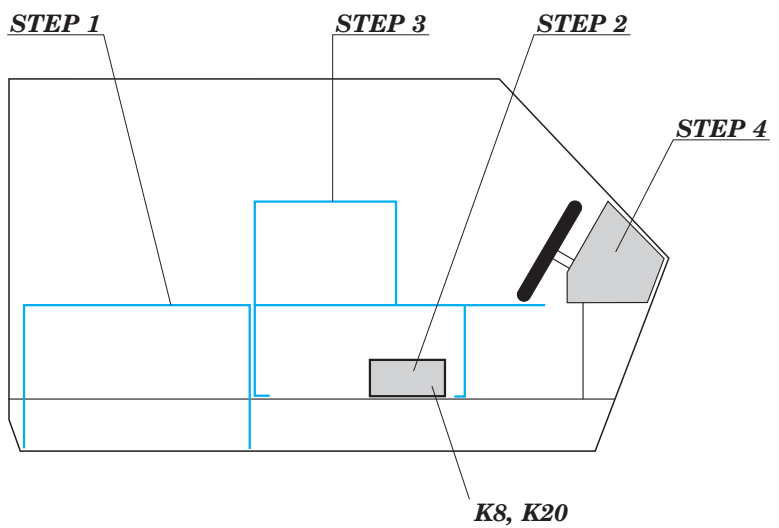
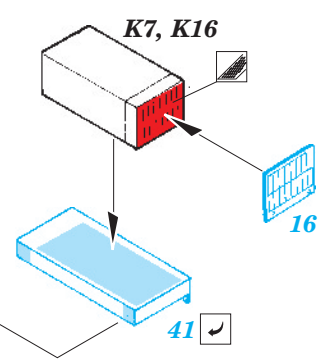
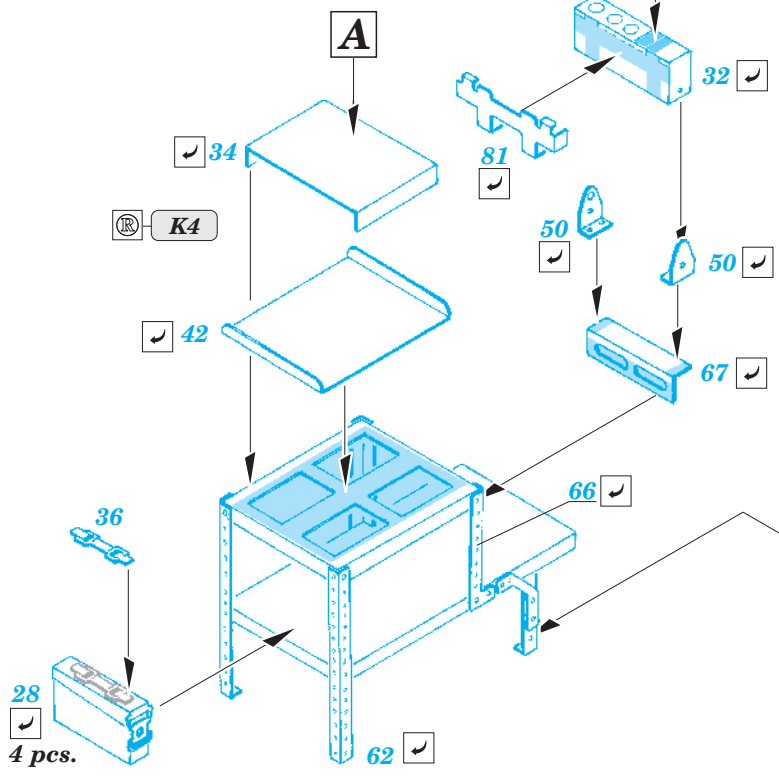
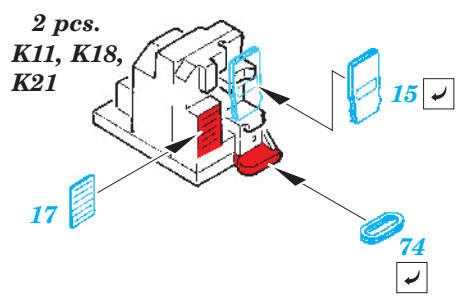
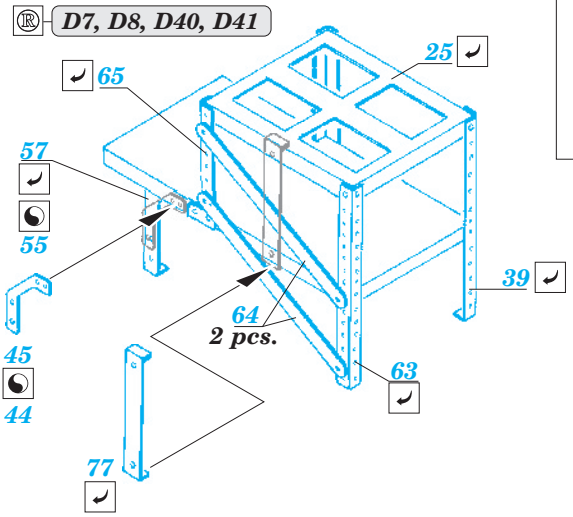
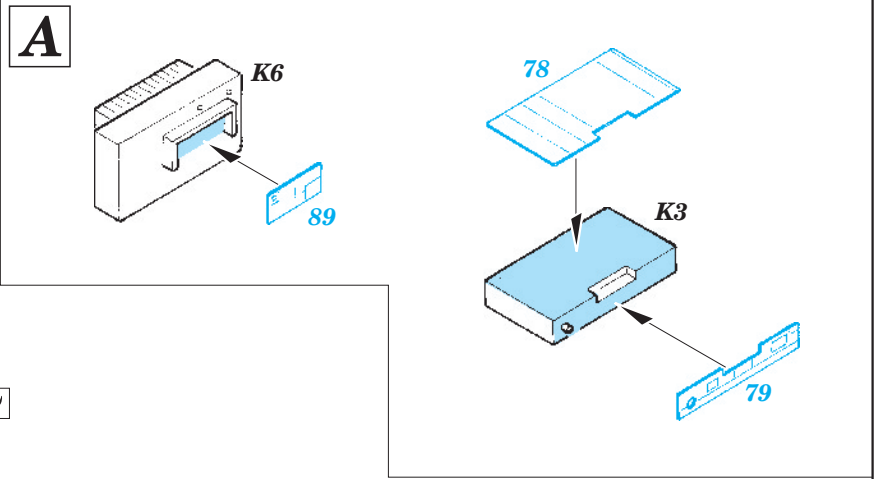
ORIGINAL KIT PARTS
PŮVODNÍ DÍLY STAVEBNICE

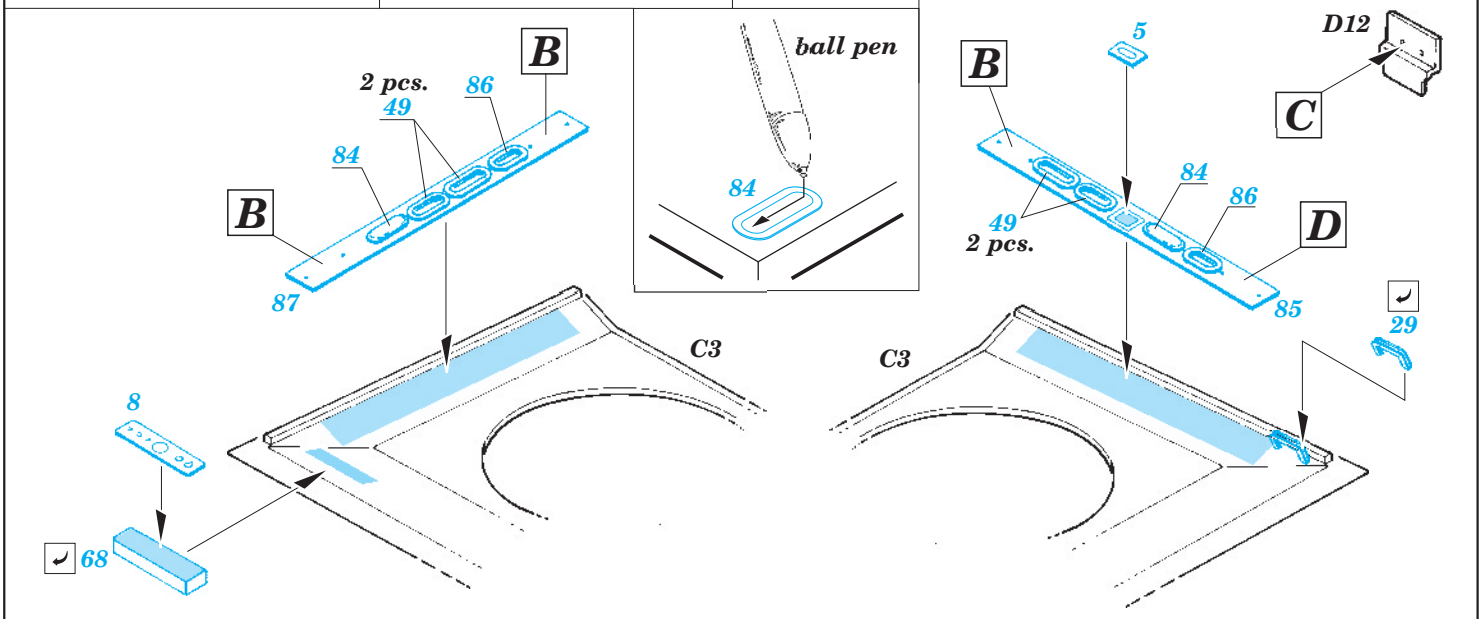
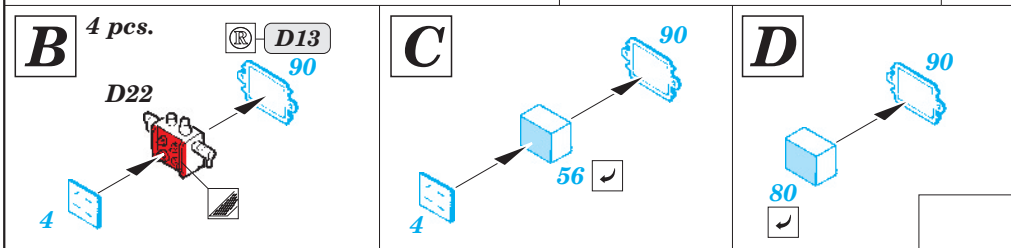
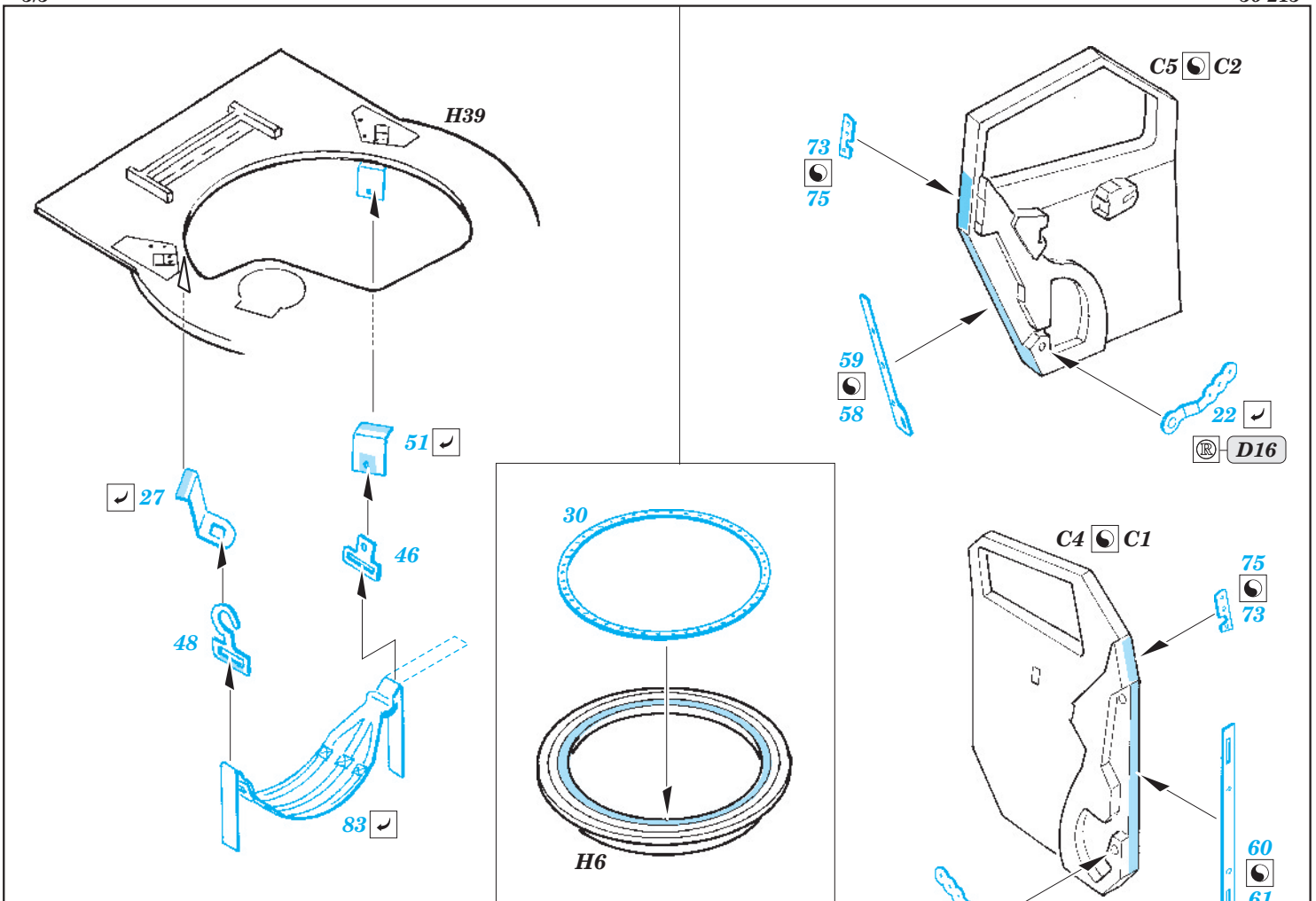
PHOTO-ETCHED PARTS
LEPTANÉ DÍLY

PARTS TO BE REMOVED
DÍLY K ODSTRANĚNÍ

FILL
TMELIT







For further detail sets look for **eduard** 36 222 M-ATV MRAP seatbelts (not included in this set)

For further detail sets look for **eduard** 36 221 M-ATV MRAP exterior (not included in this set)