

SCALE  
1/35  
Jagdpanzer 38(t) Hetzer  
"Late Version"



ACADEMY  
HOBBY MODEL KITS

● Necessary tool for etching attachment  
에칭 부착에 필요한 도구

Instant glue (순간접착제)      Knife (커터칼)      13230

|   |              | GSI CREOS     |           | LIFE COLOR | HUMBROL |       | TESTOR/MODEL MASTER |       | Revell |       | Vallejo     |           |        |
|---|--------------|---------------|-----------|------------|---------|-------|---------------------|-------|--------|-------|-------------|-----------|--------|
|   |              | AQUEOUS COLOR | Mr. COLOR |            | ENAMEL  | ACRYL | ENAMEL              | ACRYL | ENAMEL | ACRYL | MODEL COLOR | MODEL AIR |        |
| 1 | FLAT BLACK   | <H12>         | 33        | LC02       | 33      | 33    | 1749                | 4768  | 32106  | 36302 | 950         | 57        | 무광 검정색 |
| 2 | STEEL        | <H18>         | 28        | LC76       | 53      | 53    | 1795                | 4681  | 32191  | 36191 | 863         | 72        | 스틸     |
| 3 | GERMAN GRAY  |               | 40        | UA207      | 182     |       | 2040                | 4767  | 32109  | 36109 | 862         | 56        | 저먼 그레이 |
| 4 | SANDY YELLOW | <H79>         | 39        | UA097      | 84      |       | 2052                | 4796  | 32116  | 36116 | 821         | 31        | 샌디 옐로우 |
| 5 | DARK GREEN   | <H36>         | 70        | UA206      | 86      | 86    | 1591                | 4734  | 32145  | 36361 | 890         |           | 다크그린   |
| 6 | RED BROWN    | <H47>         | 41        | UA205      | 160     |       | 2090                | 4797  | 32381  | 36381 | 984         | 41        | 레드 브라운 |
| 7 | FLESH        | <H44>         | 51        | LC21       | 61      | 61    | 1516                |       | 32135  | 36135 | 917         | 76        | 플래시    |
| 8 | FIELD GRAY   | <H48>         | 40        | UA059      | 92      |       | 1793                |       | 32142  | 36136 | 893         | 17        | 필드 그레이 |
| 9 | BLACK        | <H2>          | 2         | LC72       | 21      | 21    | 1747                | 4695  | 32107  | 36107 | 861         |           | 검정색    |

<READ THIS BEFORE YOU BEGIN>  
- Study the instructions before assembling.      - Check the fit of each piece before cementing into place.  
- Do not use too much cement to join parts.      - Never use cement or paint near open flame.  
- Open a window or make area well ventilated when cement or paint is in use.  
- Tear up and throw away the empty plastic bags to avoid danger of suffocation for little children.



<LISEZ CE QUI SUIT AVANT DE COMMENCER LE MONTAGE>  
- Etudier les schémas d'assemblage.      - Contrôler que chaque pièce soit bien conforme avant de la coller à sa place.  
- N'utilisez pas trop de colle pour réunir les pièces.      - Ne jamais manipuler la colle ou peinture à proximité d'une flamme.  
- Aérer soigneusement la pièce où vous peignez (ouvrir la fenêtre).  
- Après avoir sorti les pièces du sac en plastique, déchirer le sac afin d'éviter que les enfants ne le mettent sur la tête et ne s'étouffent.

<ALLGEMEINE HINWEISE>  
- Die Anordnung der Bauteile ist aus den Zeichnungen der Anleitung ersichtlich.  
- Die Teile vor dem Verkleben ungeleimt zusammenhalten, um ihren paßsitz zu prüfen.  
- Klebstoff nicht zu dick auftragen.      - Klebstoff und Farben niemals in der Nähe einer Flamme verwenden.  
- Während der Bemalung mit Spritzpistole oder Pinsel für frische Luftzufuhr, z.B. öffnen des Fensters, sorgen.  
- Bausatz von kleinen Kindern fernhalten. Verhüten Sie, daß Kinder irgendwelche Bauteile in den Mund nehmen oder Plastiktüten über den Kopf ziehen.

<組み立てる前に>  
- 組み立てる前に説明書をお読み下さい。      - 部品をランナーから切りはなす時は模型用ニッパーとカッターを使用します。  
- 接着剤を少しめに使うことがきれいに仕上げるコツです。      - 接着する前に部品を合わせて確かめます。  
- 接着剤や塗料を使用する時はときどき窓を開けて換気を心がけましょう。  
- 組み立て後の部品やビニール袋は小さな子供の手の届かない安全な所に保管して下さい。

■ 조립하기 전에  
-부품을 조립하기 전에 설명서를 잘 읽어본 후 조립한다.      -부품을 자를 때는 칼이나 니퍼로 깨끗이 잘라준다.      -접착제를 사용할 곳과 사용하지 않는 곳에 주의하고 너무 많이 바르지 않도록 한다.  
-접착하기 전에 부품을 맞추어 확인한 후 조립한다.      -에나멜 페인트나 접착제를 사용할 때는 창문을 열어 환기를 시키고 화기를 멀리한다.      -사용 후 남은 부품은 어린 아이들의 손에 닿지 않도록 잘 처리한다.

▲ 보호자 분들은 반드시 읽어 주십시오.



- 조립하기 전에 취급 설명서를 잘 읽어 내용을 충분히 이해한 상태에서 조립하여 주십시오.
- 부품을 자를 때는 해당번호를 확인한 뒤 니퍼 등으로 깨끗이 잘라 주십시오. 칼을 이용하여 부품을 다듬고 자를 경우 손을 다치지 않도록 세심한 주의를 기울여 주십시오.
- 작은 부품 따위를 절대로 입에 넣지 마십시오. 잘못하여 삼킬 경우 질식 등의 위험이 있습니다. ● 자칫 먹을 우려가 있으므로 3세 미만의 어린이에게는 절대로 주지 마십시오.
- 잘라낸 부품은 깨끗이 다듬어 조립하고 남은 쓰레기는 분리하여 잘 버려 주십시오. ● 기능상 부득이하게 튀어나온 부분이 있을 수 있습니다. 취급 시 충분한 주의를 기울여 주십시오.
- 제품 및 부품이 포장된 비닐봉지는 개봉 후 즉시 어린이의 손에 닿지 않는 곳에 잘 버려 주십시오. 머리에 뒤집어쓰거나 얼굴을 덮을 경우 질식의 위험이 있습니다.
- 색칠 및 접착을 위하여 모형을 도료 및 접착제 등을 사용할 때에는 창문을 열어 환기를 시키고 화기를 멀리하여 주십시오. 사용하고 남은 도료 및 접착제는 어린이의 손이 닿지 않는 곳에 잘 보관하여 주십시오.

- Before starting to assemble, read the instruction manual very carefully to understand well everything of the instructions.
- Before cutting a part off sprue, check the part number again and use proper tool such as nipper to cut it clearly. Take care not to be hurt in use of modelling knife to cut or trim parts.
- Never put small parts in the mouth to avoid any danger of suffocation by accidentally swallowed ones. ● Never let children less than 3 years old have it to avoid any danger of taking it.
- The product may have some protruding parts for functional reasons and take care of handling it always.

주 의



점착한다.  
Cement parts  
Coller  
Kleben  
Pegar  
Incollare  
Colar  
Kleben



점착하지 않는다.  
Do not cement  
Ne pas coller  
Nicht kleben  
No pegar  
Non incollare  
Nao colar  
Niet kleven



3  
수반을 조립한다.  
Repeat operation  
Répéter l'opération  
Vorgang wiederholen  
Repitir la operacion  
Repitiera  
Repitir a operacion  
Herhalen



전사지를 붙인다.  
Decals  
Dcalcomanies  
Abziehbild



9  
무게추를 넣는다.  
Add weight  
Lester  
Gewicht



구멍이나 홈을 메워준다.  
Use filler  
Mastiquer  
Schleifen



절어낸다.  
Cut away  
Couper  
Schneiden  
Cortar  
Tagliare  
Coriar  
Snijden



선택한다.  
Optional parts  
Choix  
Auswahlmöglichkeit  
Election  
Scelta  
Opcao  
Keuze



반대측도 조립한다.  
Repeat for opposite side  
Répétition de la page  
Wiederholung für gegenüberliegende Seite



구멍을 뚫어준다.  
Make hole  
Faire un trou  
Öffnen



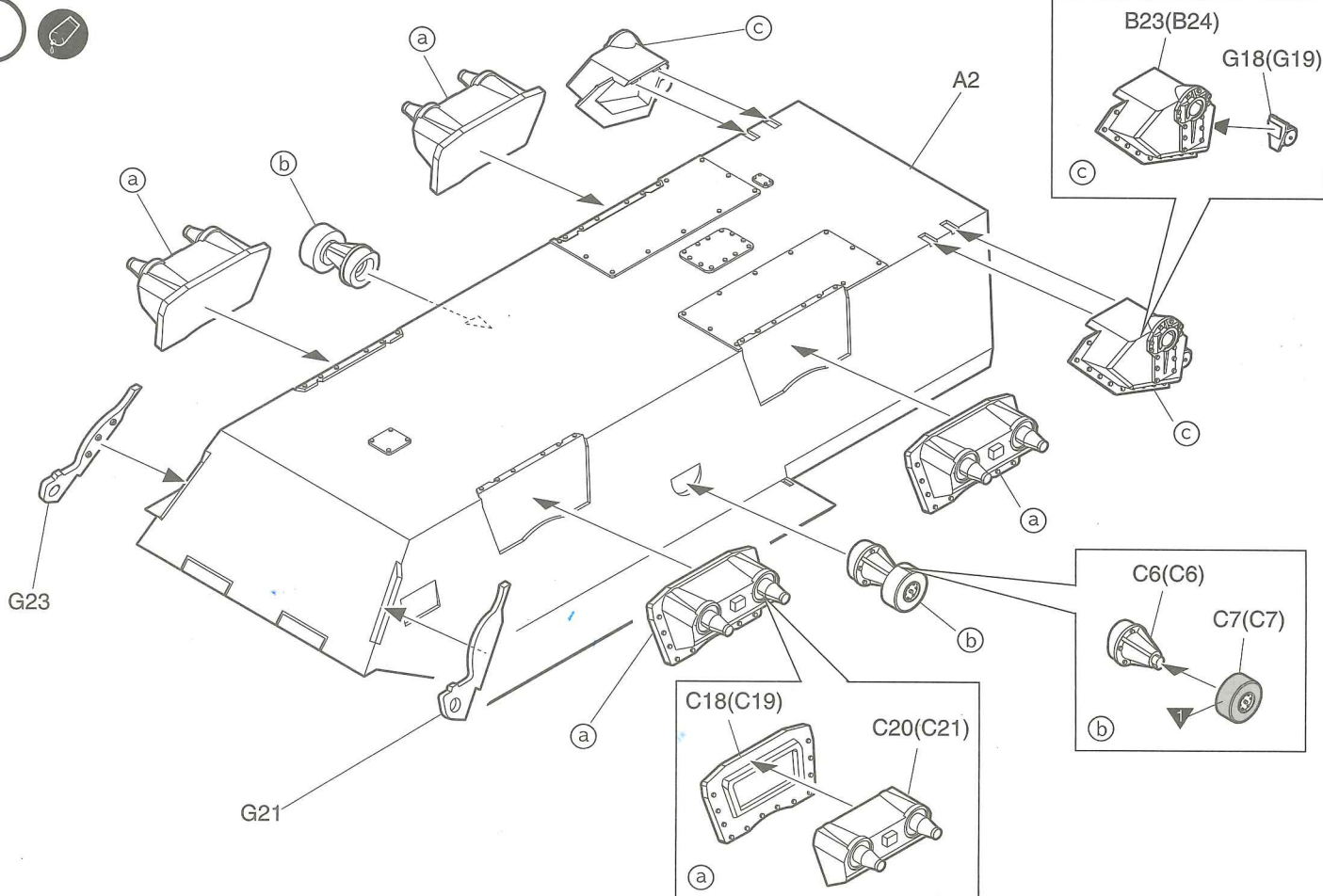
주의한다.  
Be careful  
Faire attention  
Hier Vorsicht



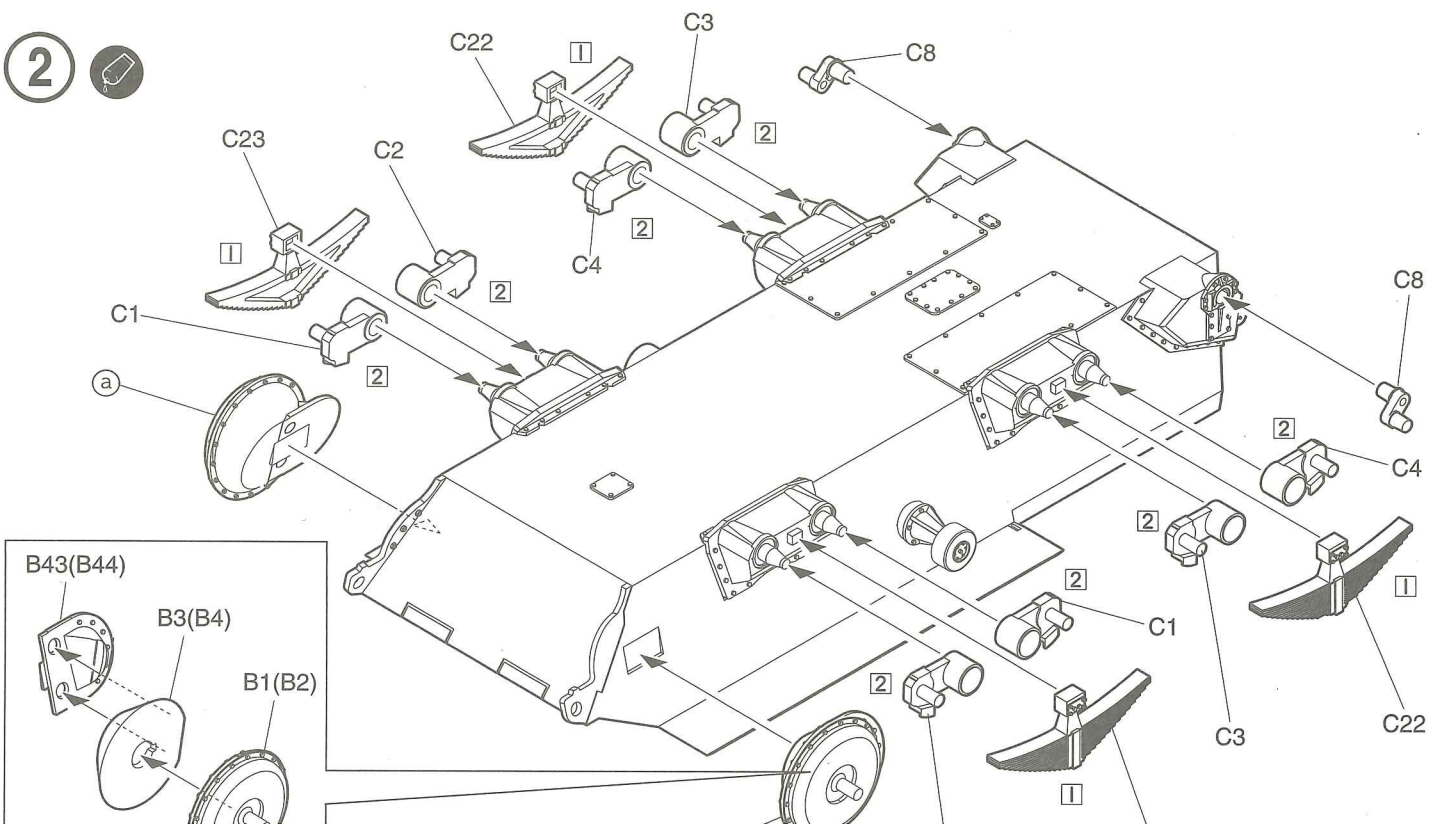
색칠 및 전사지 붙이기 번호  
Painting scheme number  
Numeros de la liste de peintures  
Lackierschemanummer

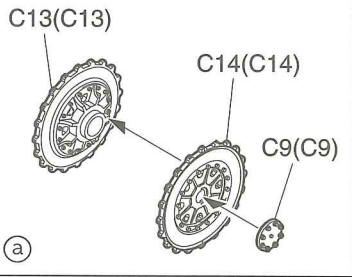
※ ( ) is opposite number.  
( )는 반대측 번호입니다.

1

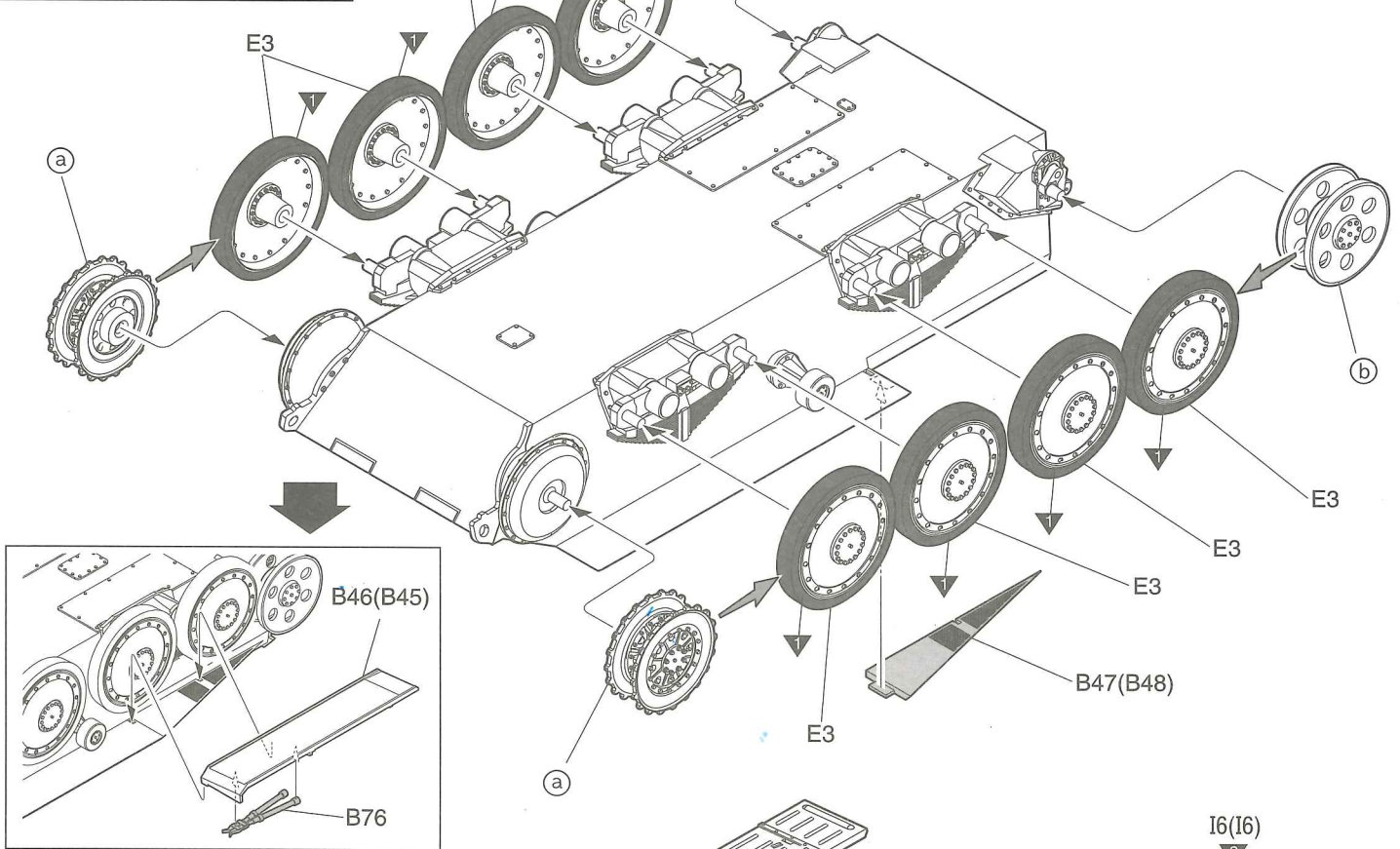
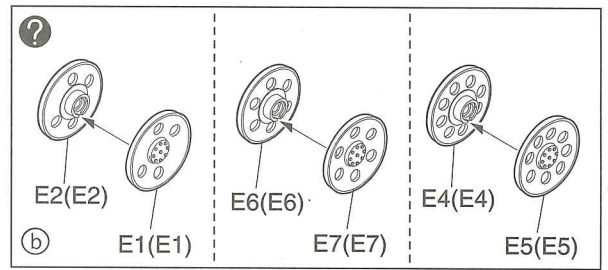


2

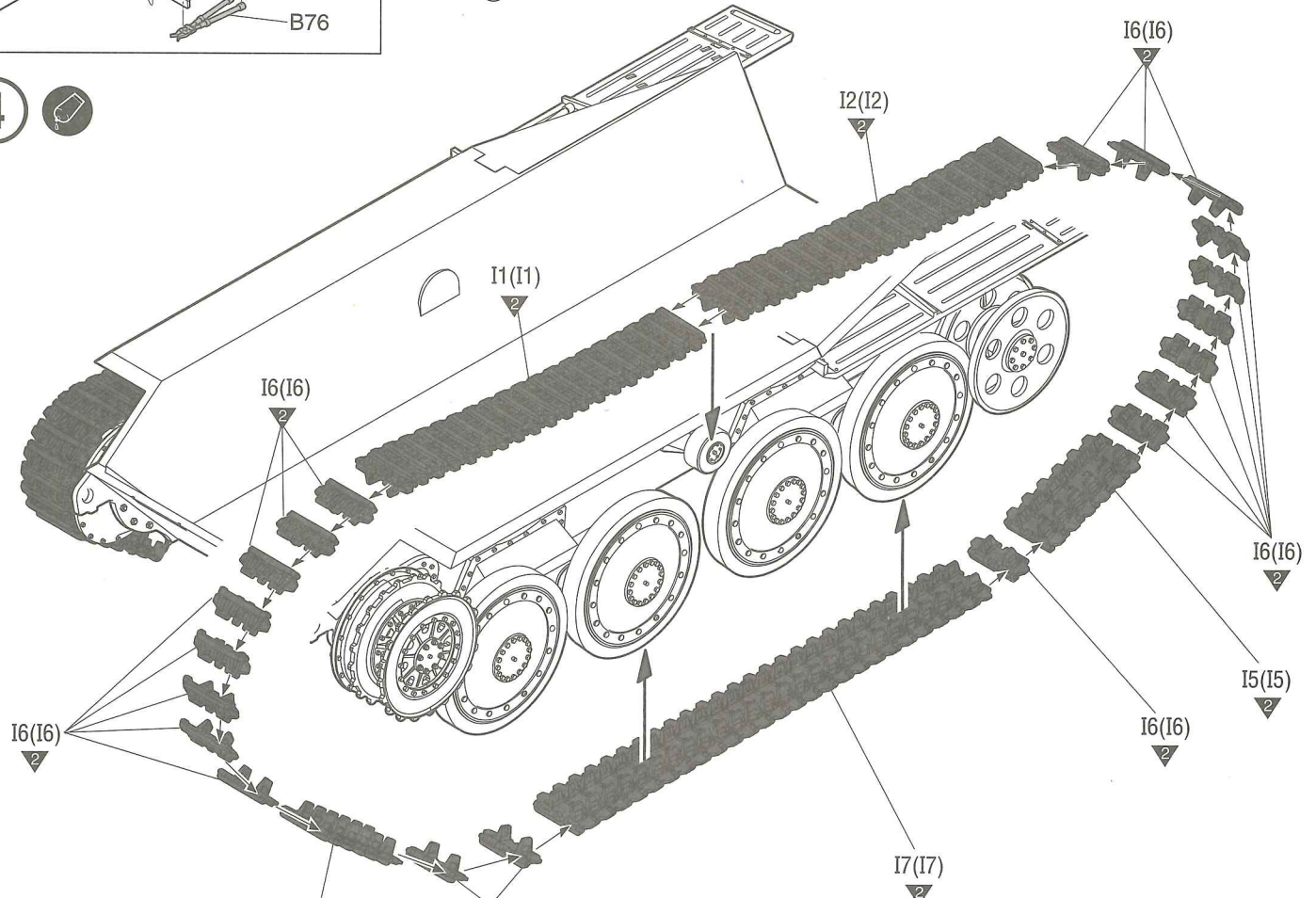


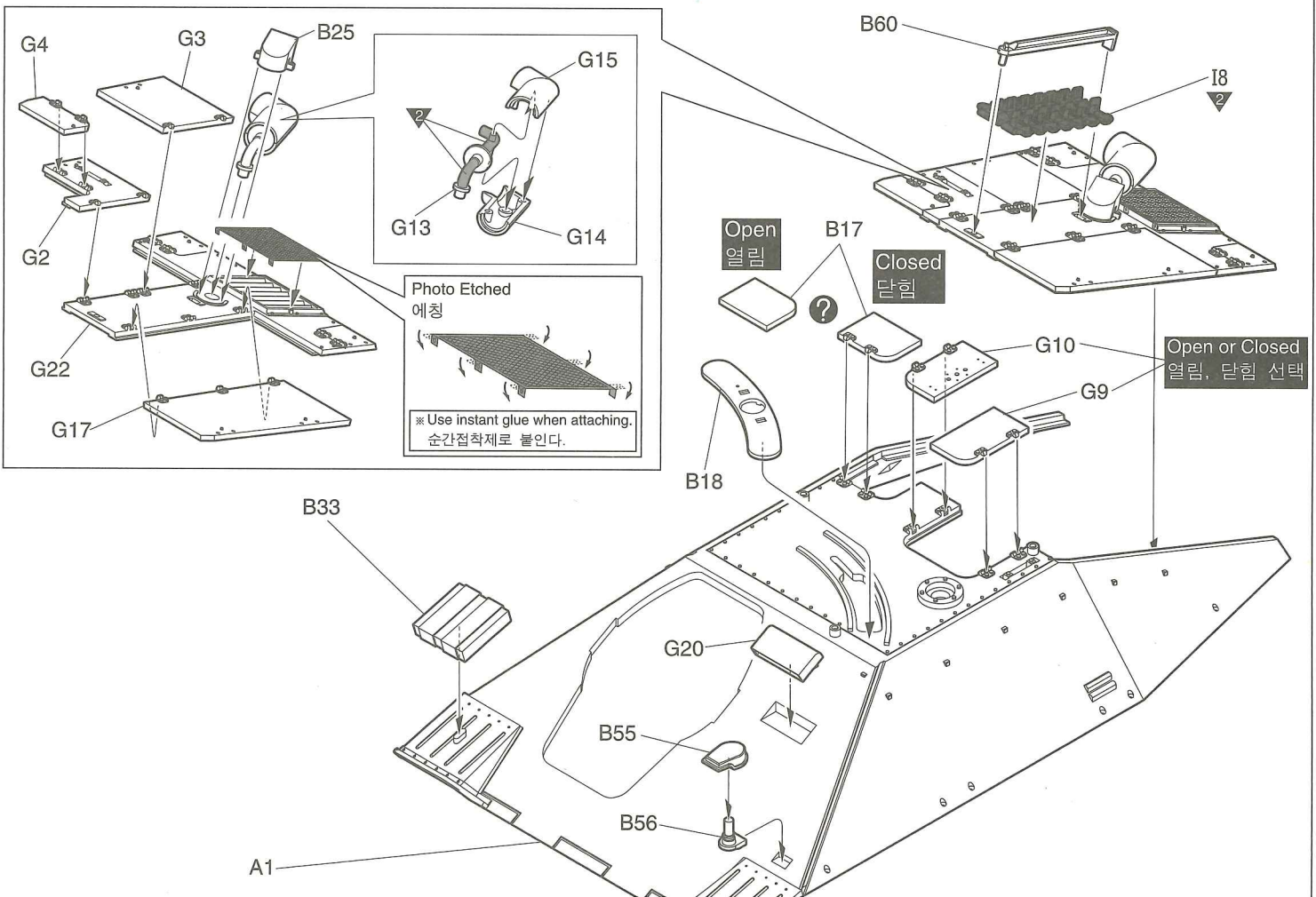
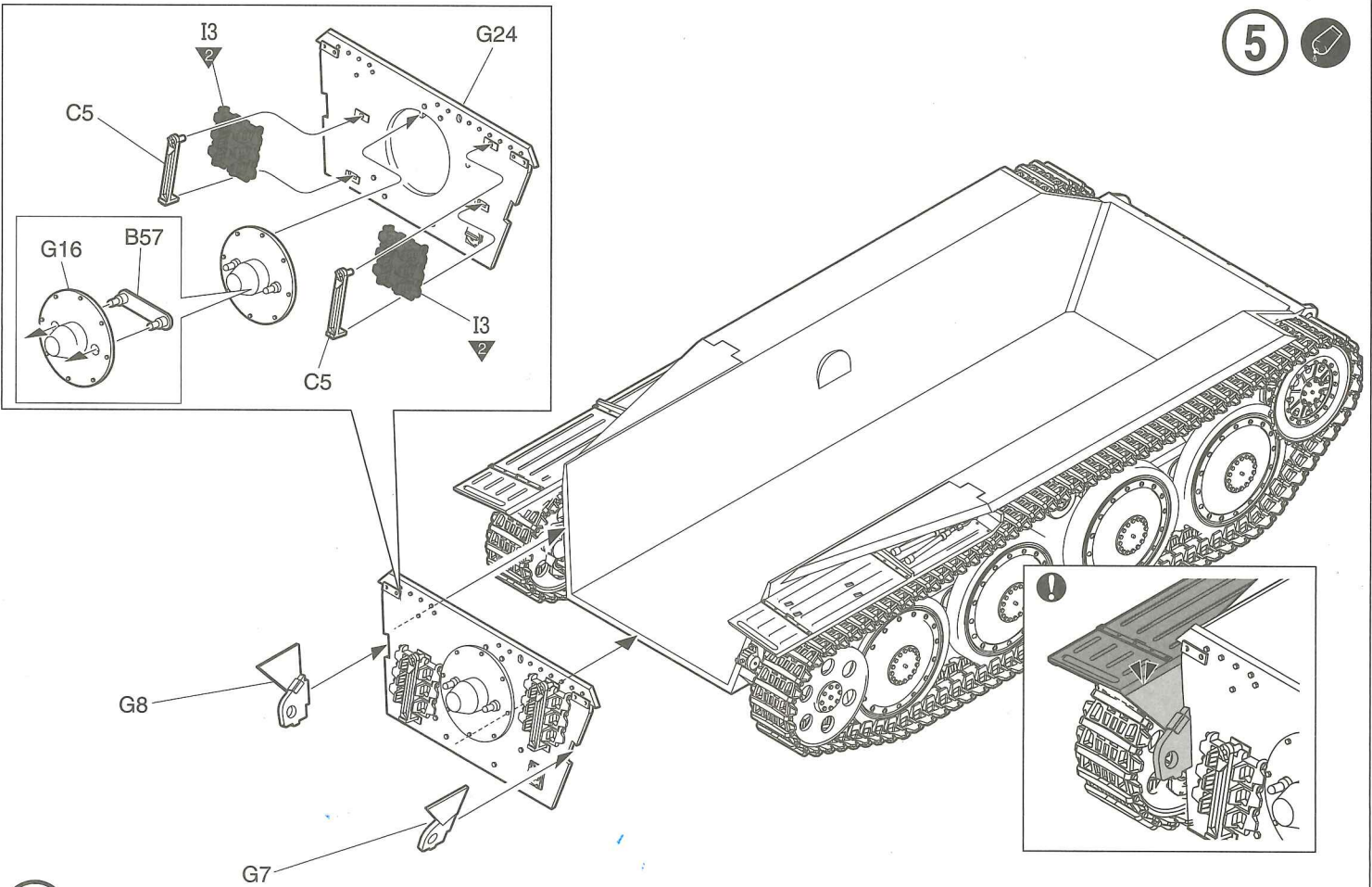


**3**

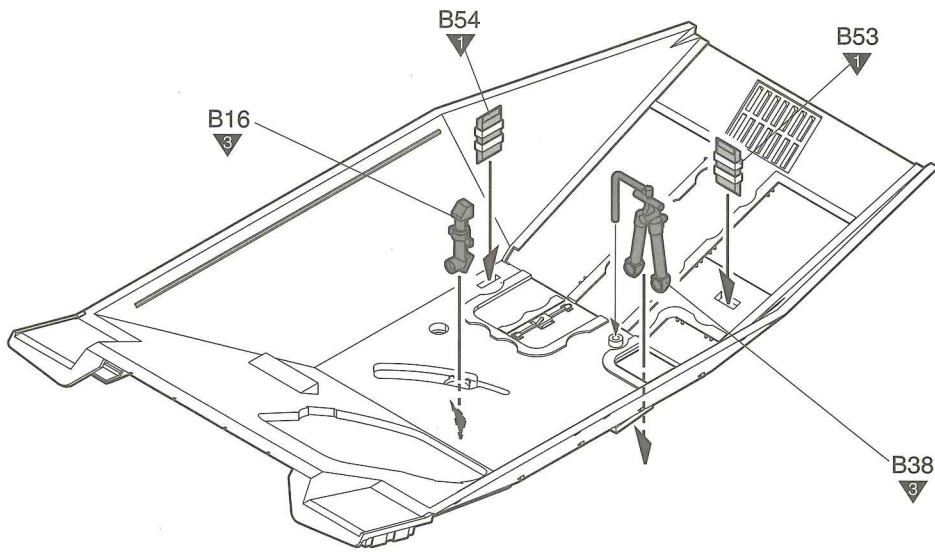


**4**





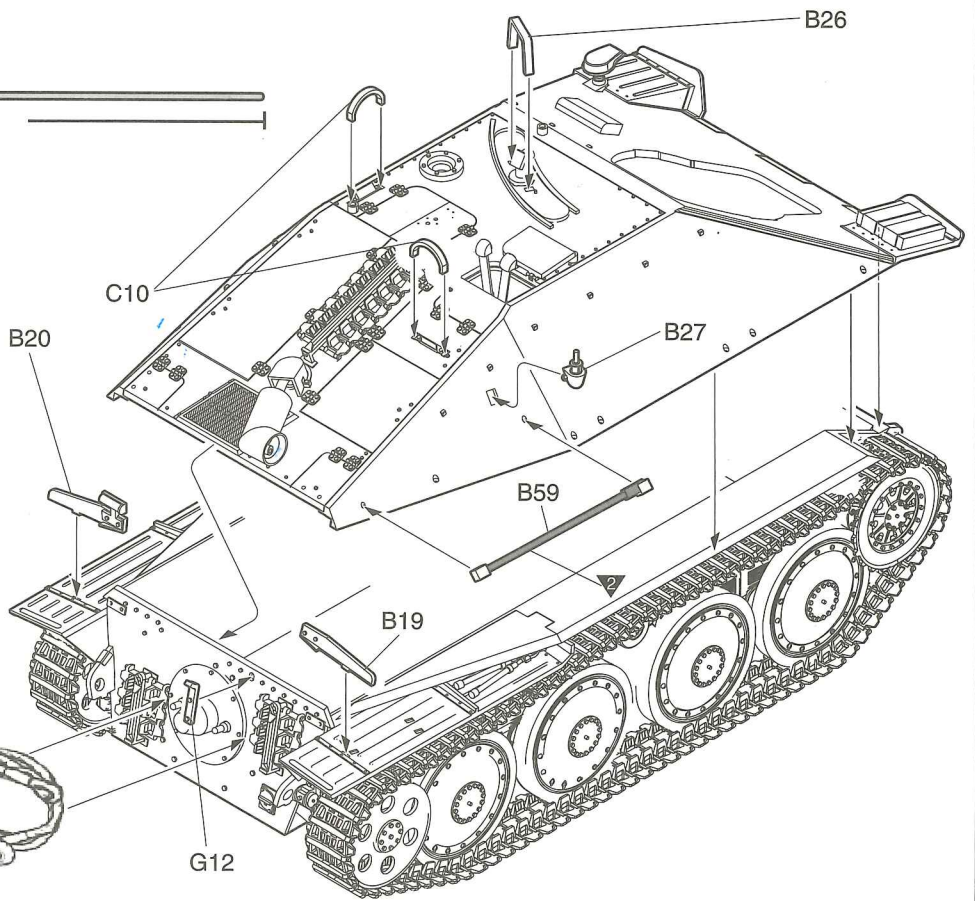
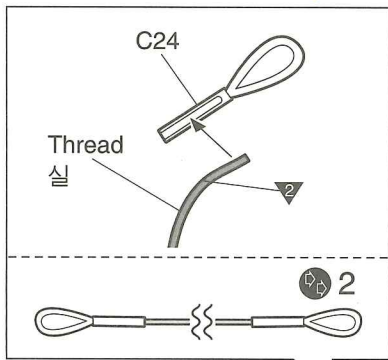
7



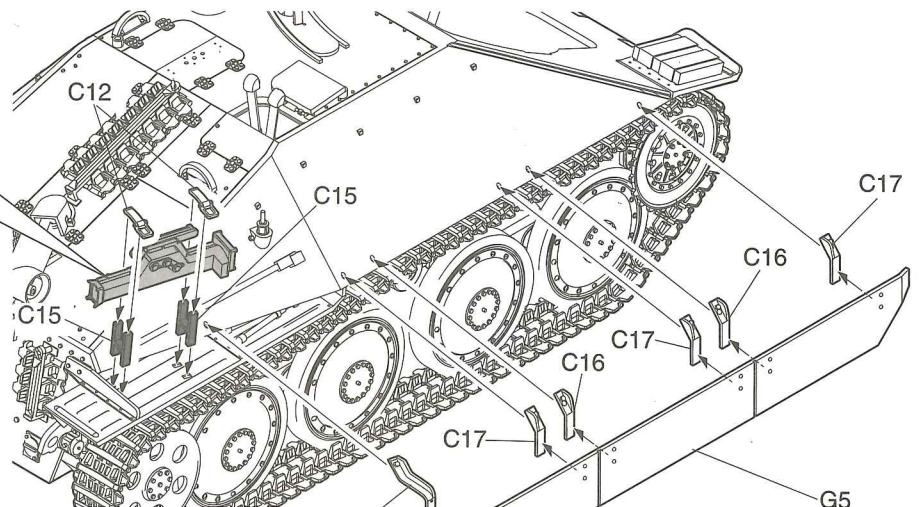
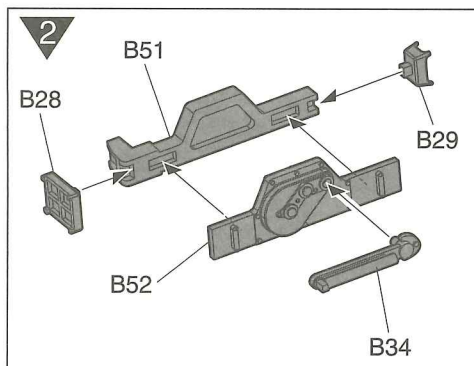
8



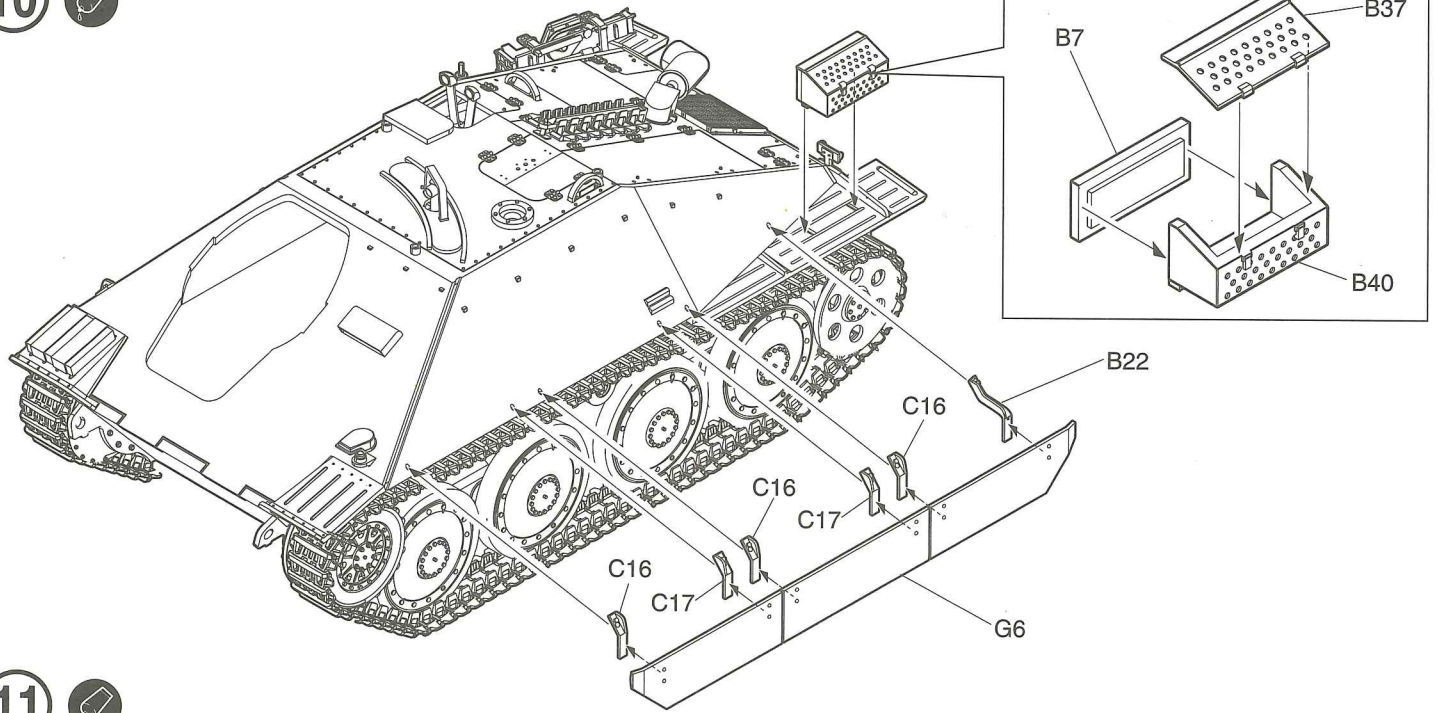
Real size  
실제길이



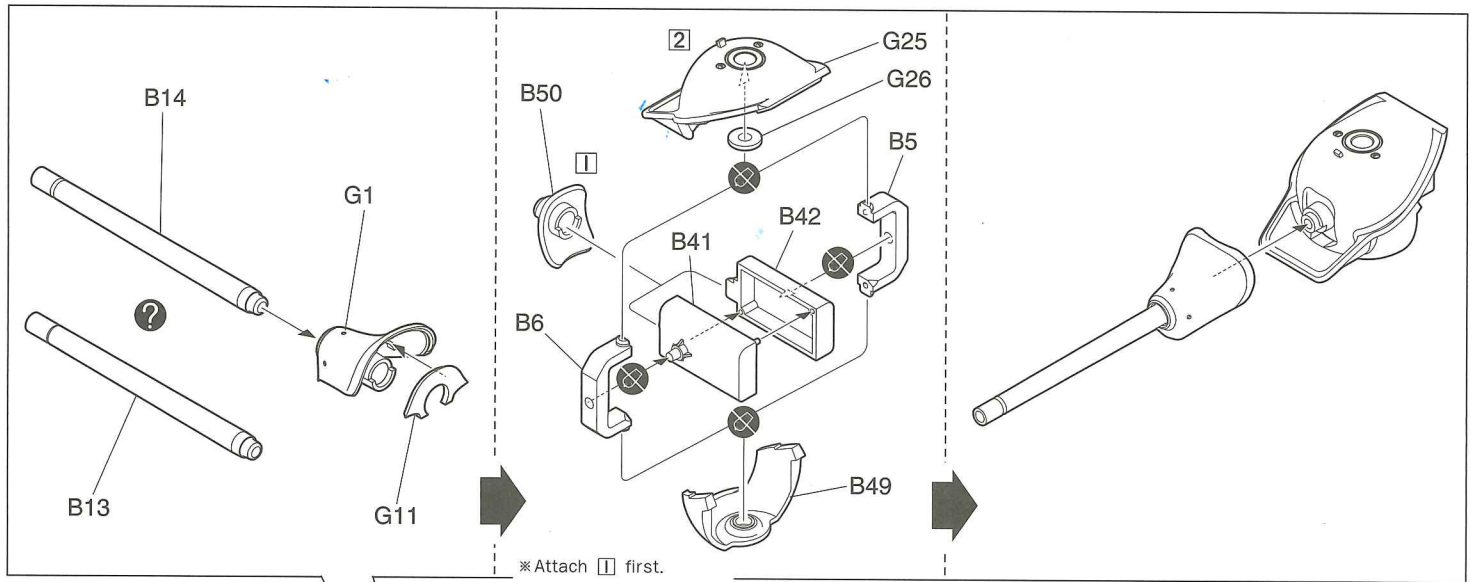
9



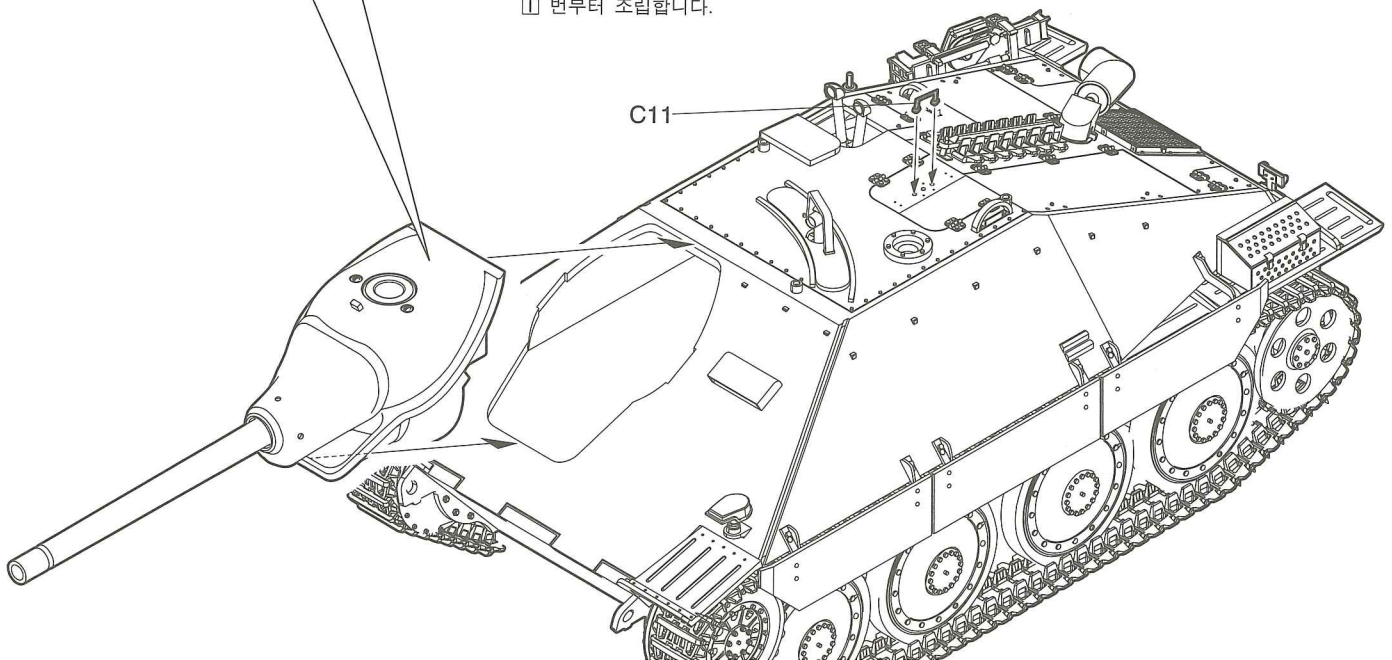
10



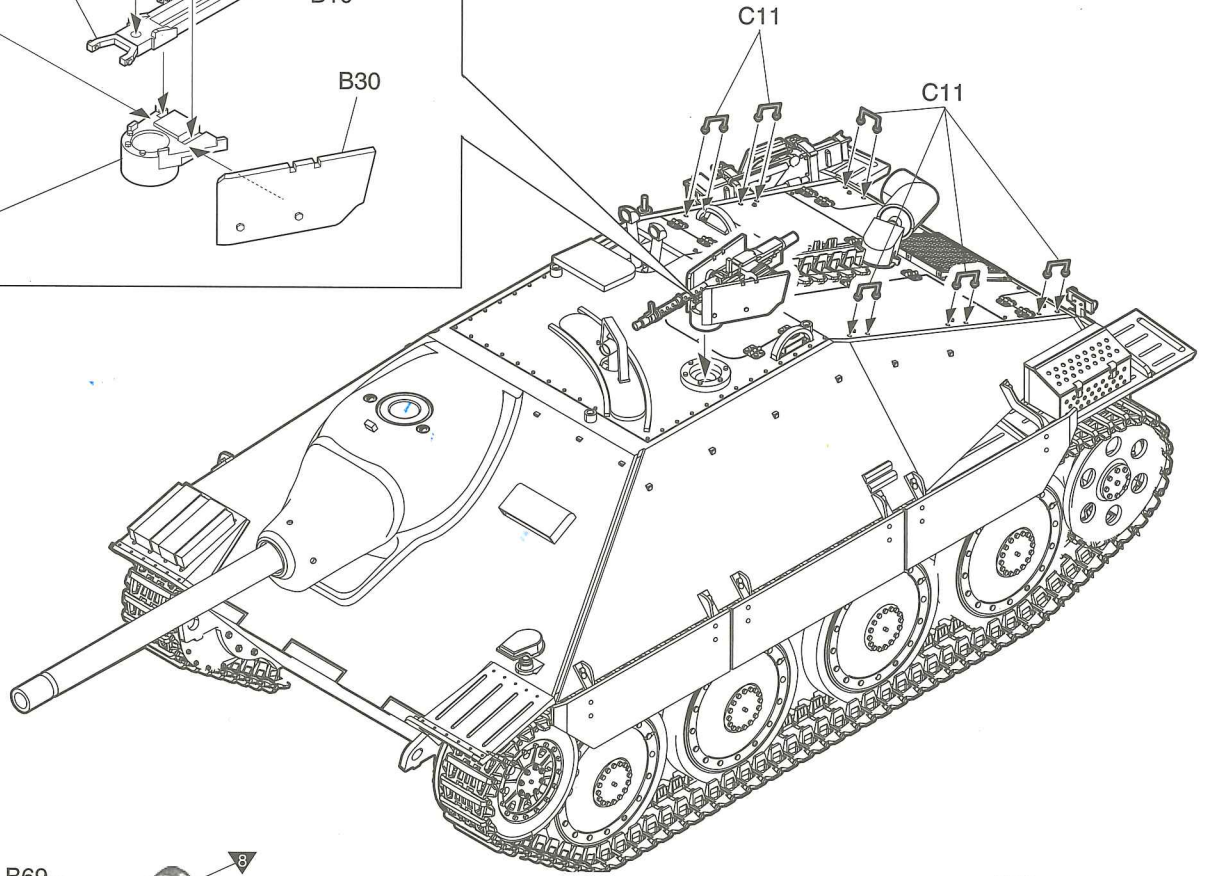
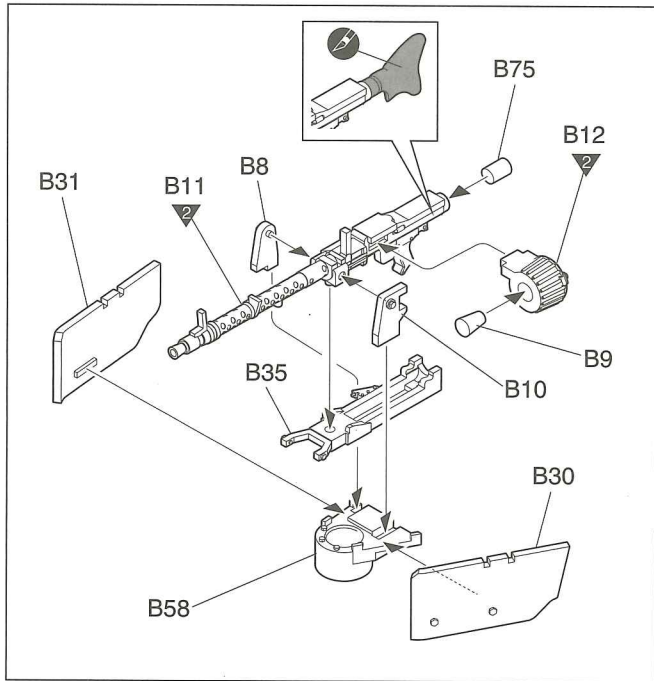
11



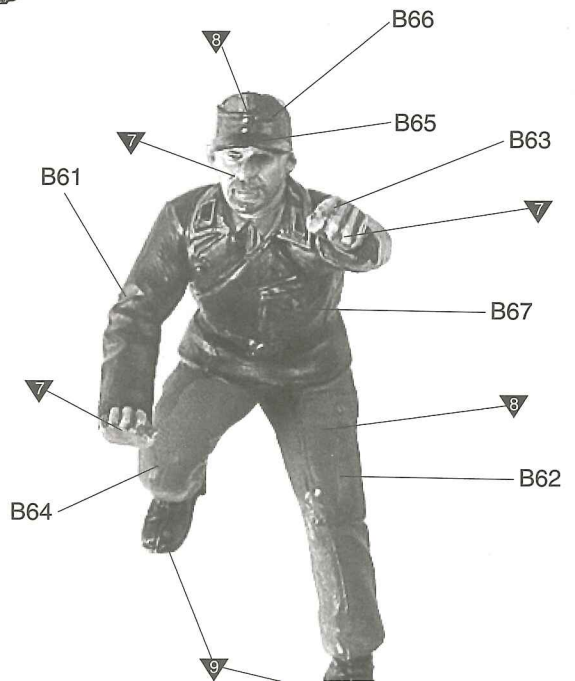
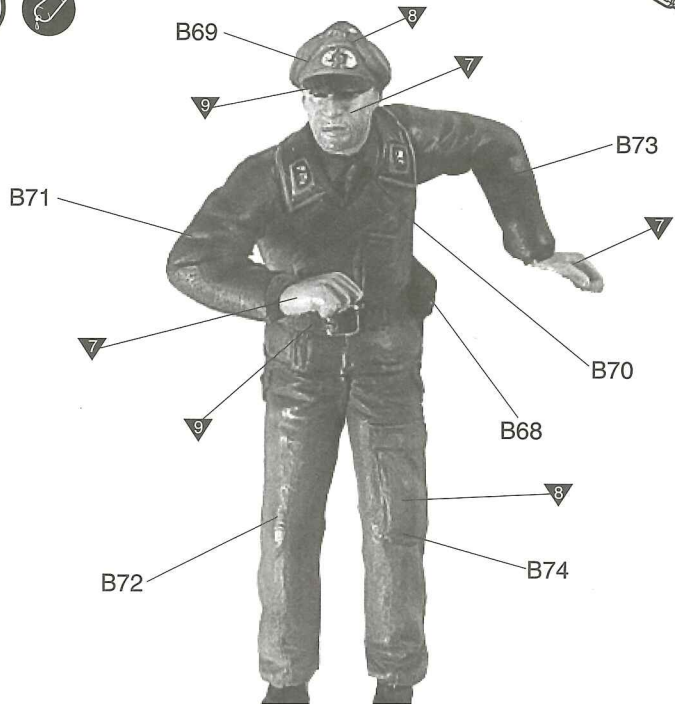
\*Attach I first.  
 I 번부터 조립합니다.



12



13

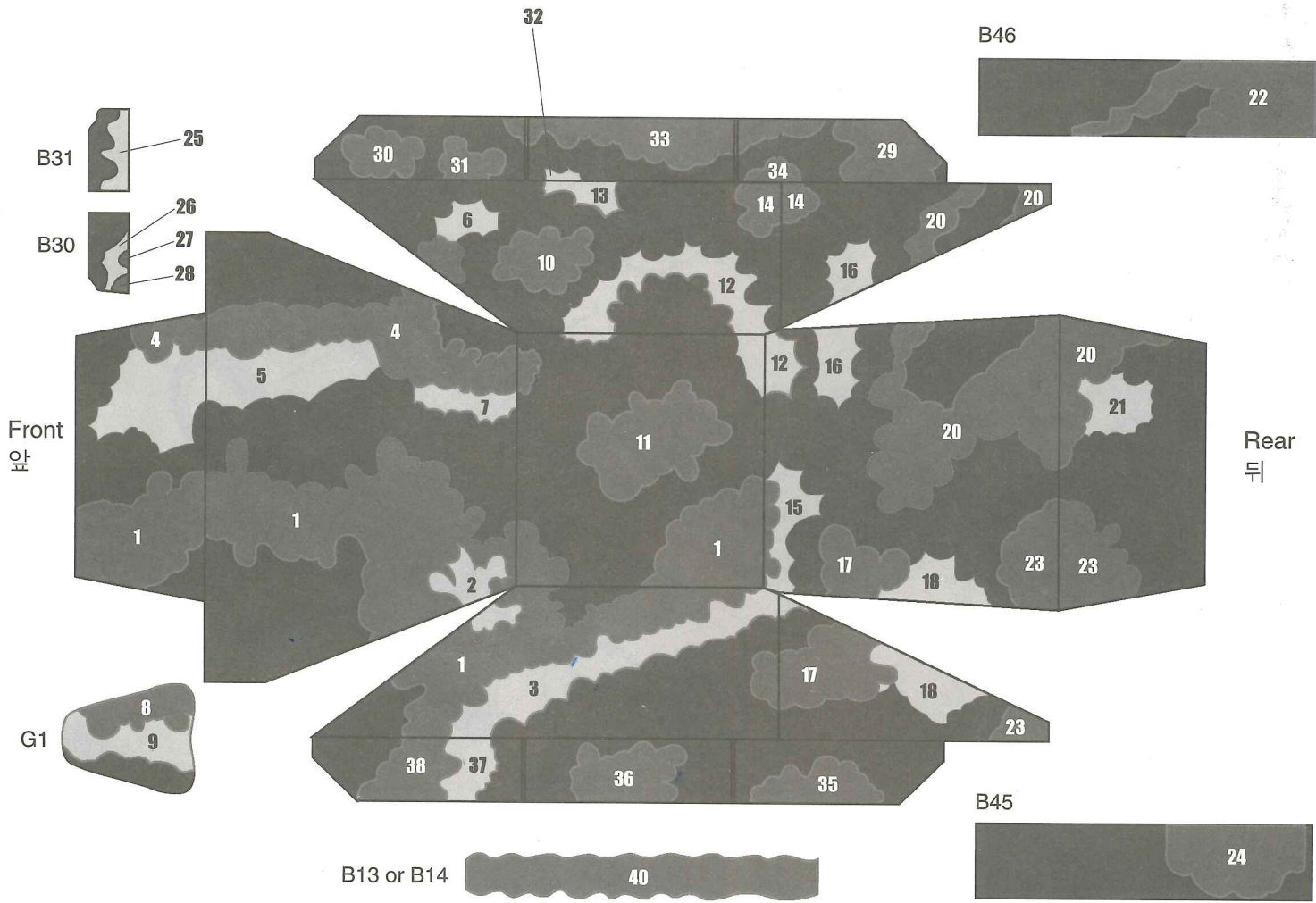


# Camouflage Pattern

# 위장 도안

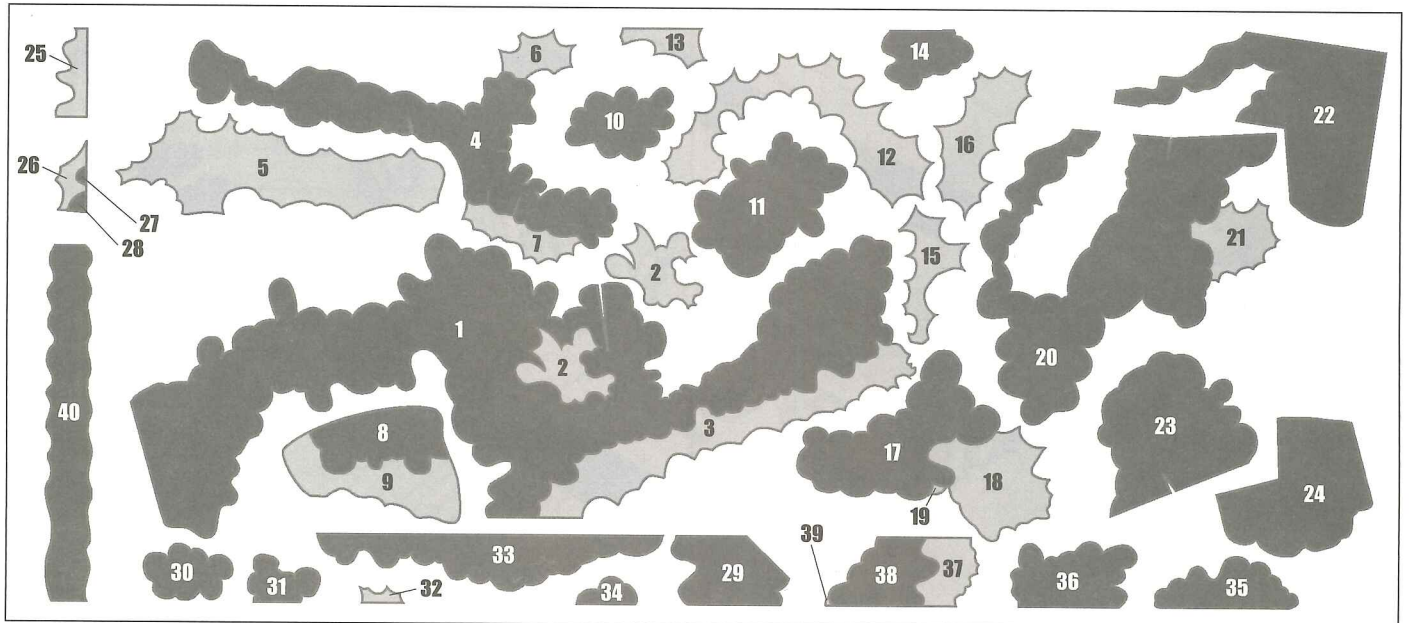
## Camouflage Pattern Floor Plan

위장도안 평면도



## Camouflage Pattern Masking Tape

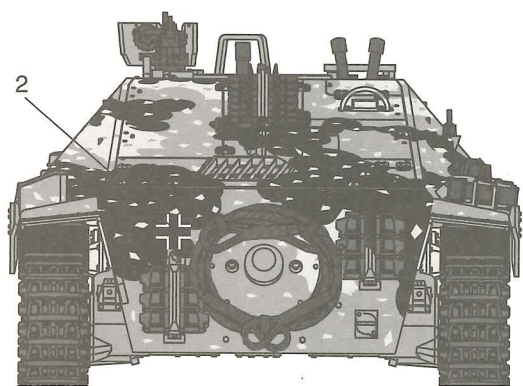
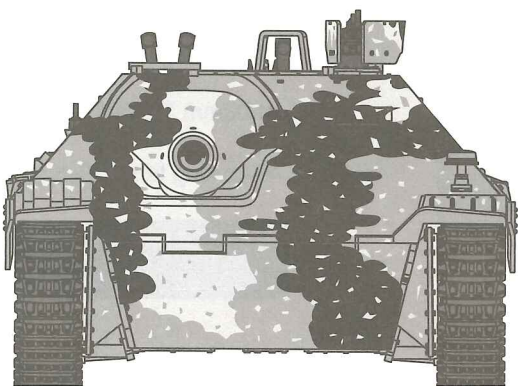
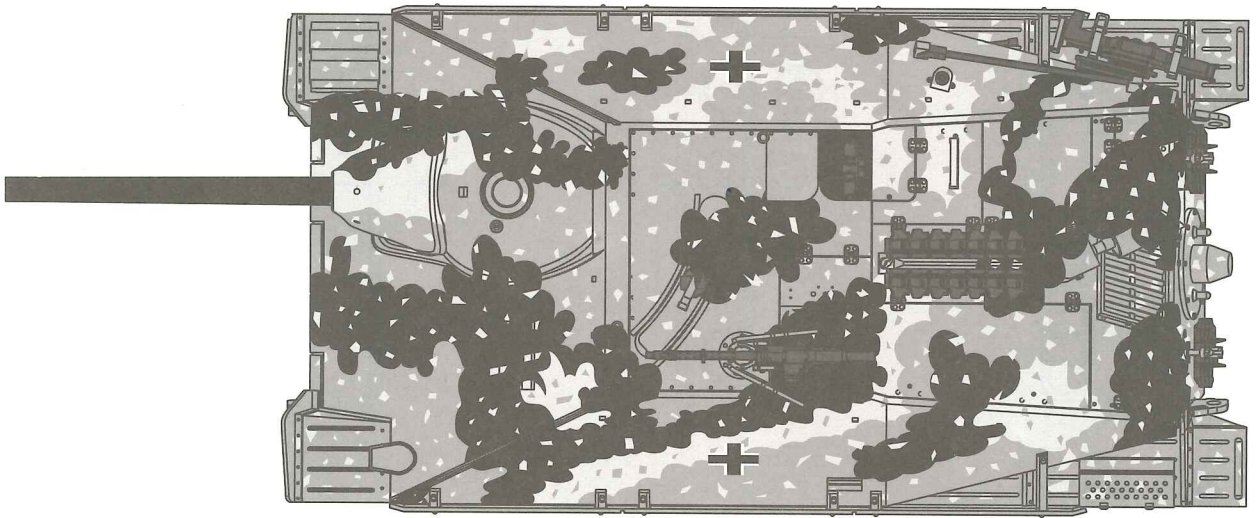
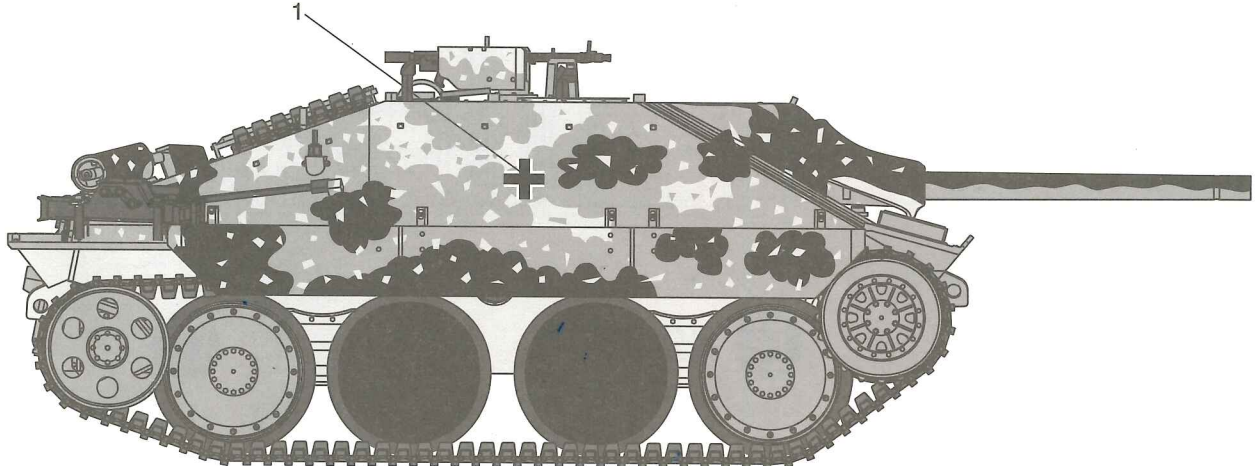
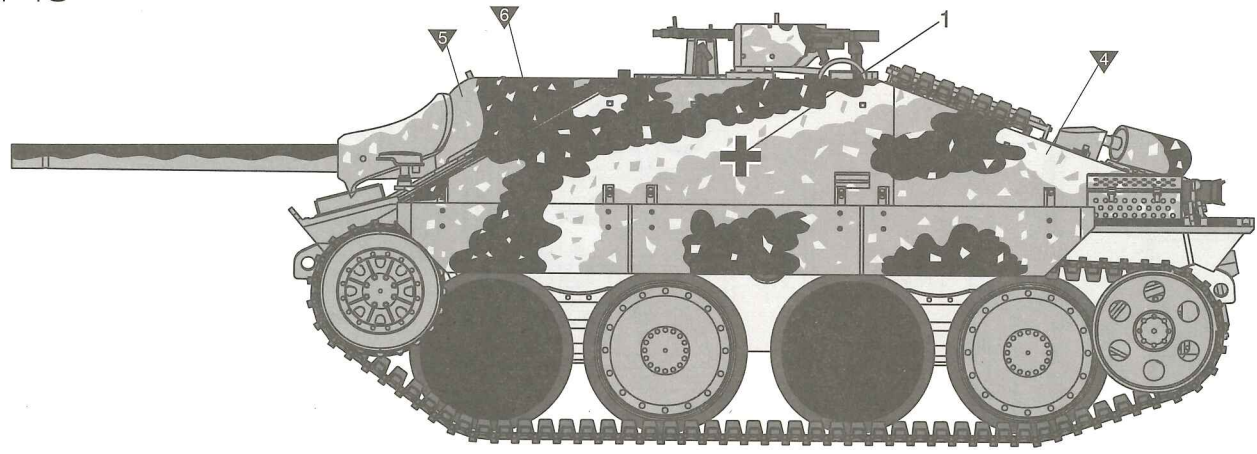
위장도안 마스킹 테이프



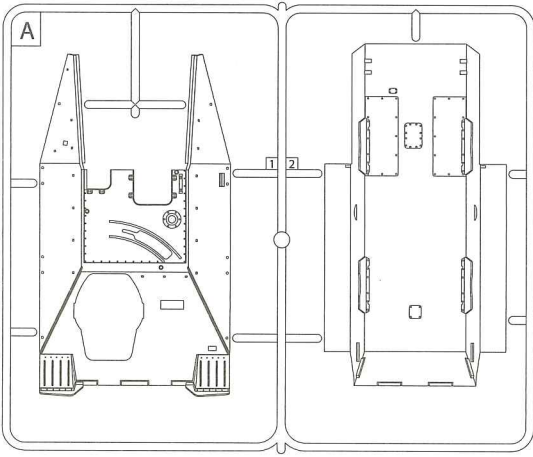


● JAGDPANZER 38(t) HETZER "Late Version"  
헤쳐 후기형

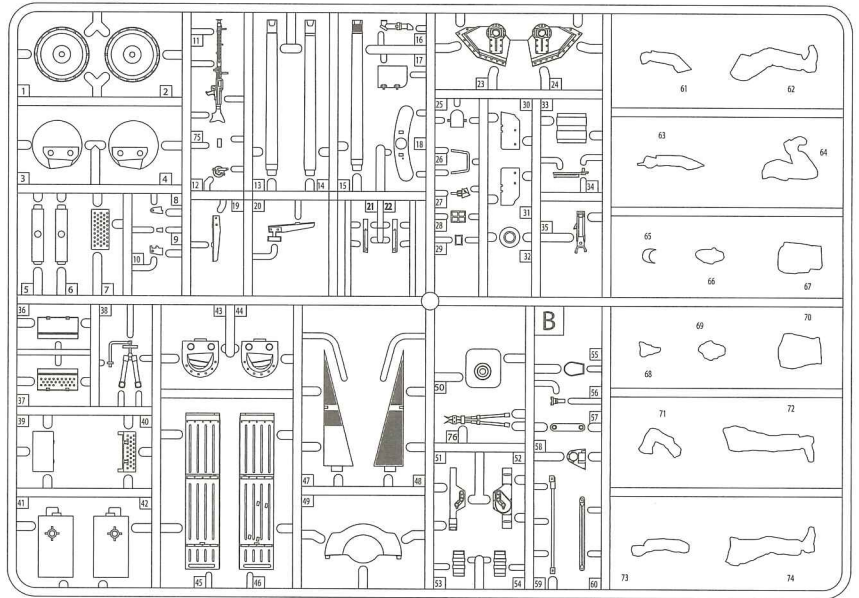
1/35th  
13230



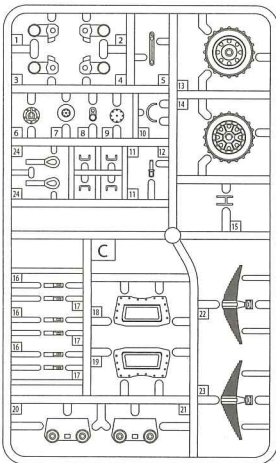
**A**



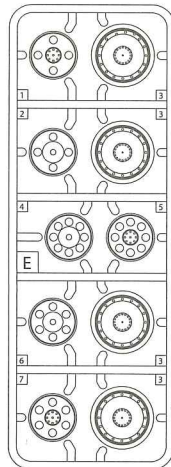
**B**



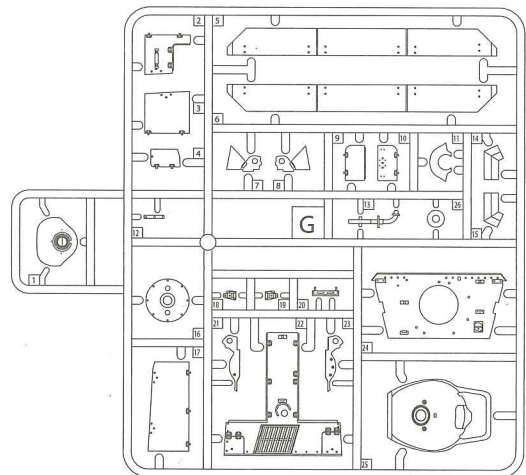
**C** X2



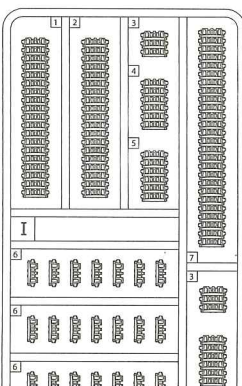
**E** X2



**G**



**I** X2



● Photo Etched/에칭



● Decal/전사지

● 200mm Thread/200mm 실

● Masking tape/ 마스크 테이프

● Unused parts/불필요 부품  
B15, B32, B36, B39, C16X1, C17X1  
I3X2, I6X2, I8X1