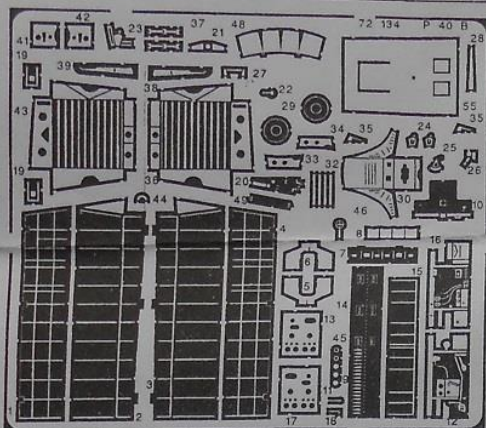







Curtiss P-40 B Tomahawk

1/72 scale detail set for Academy kit

72134



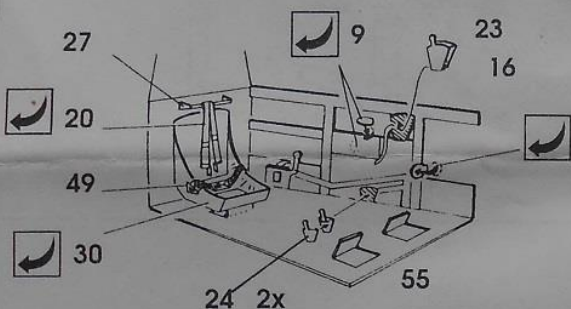
-  OPPOSITE SIDE
-  REMOVE
-  BEND

CAUTION !
 PHOTO ETCHED PARTS CAN ONLY BE GLUED WITH CYANOACRYLATE GLUE. WORK IN A WELL VENTILATED AREA. DO NOT INHALE VAPORS SINCE THESE CAN BE HARMFUL. WASH YOUR HANDS AFTER USING. FIND A DOCTOR ON AN

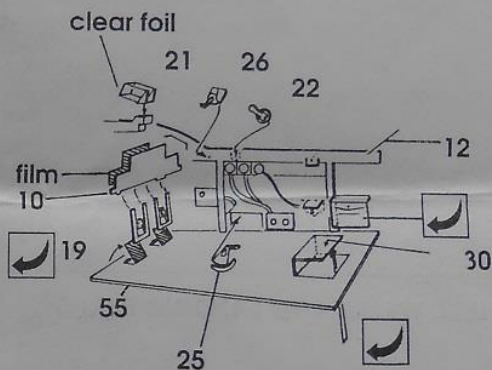
POZOR !
 KOVOVÉ DÍLY LZE LEPIT POUZE KYANOAKRYLÁTOVÝMI LEPIDLY. PRACUJTE V DOBRĚ VĚTRANÉ MÍSTNOSTI, VYVARUJTE SE STYKU POKOŽKY S LEPIDLEM A INHALOVÁNÍ VÝPARŮ. PŘI NEVOLNOSTI VYHLEDEJTE



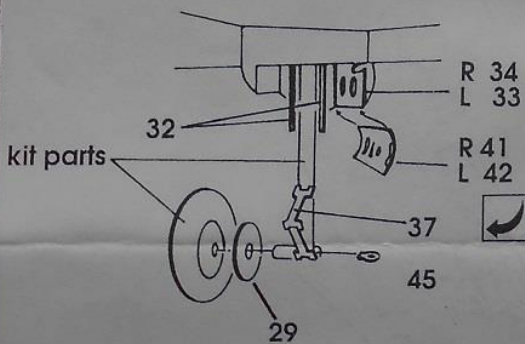
LEFT COCKPIT PANEL AND BACK SIDE



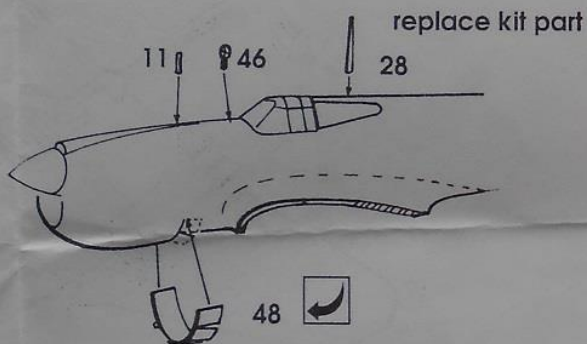
RIGHT COCKPIT PANEL AND FRONT SIDE



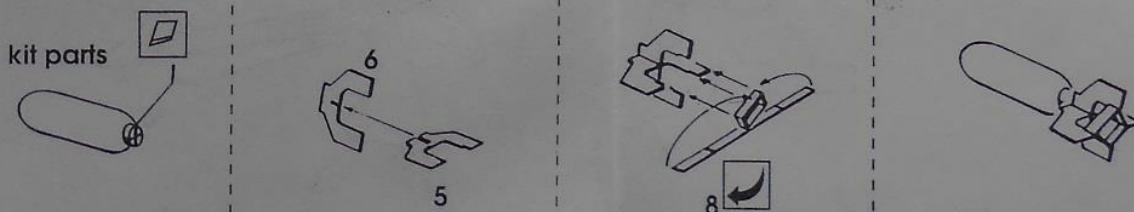
UNDERCARRIAGE STRUT



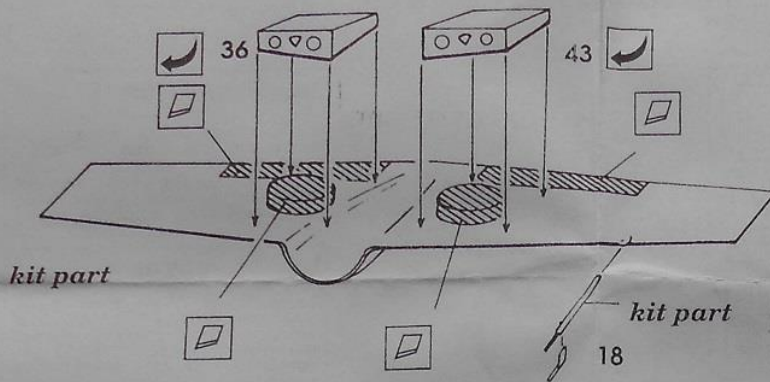
EXTERIOR DETAILS



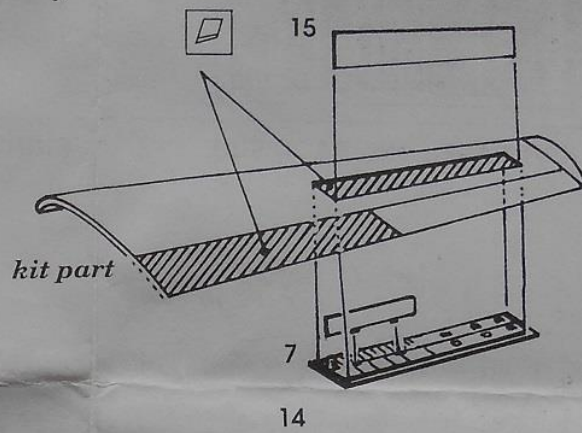
BOMB WING ASSEMBLY



WHEEL WELLS AND LANDING FLAPS



AMMUNITION BELTS



WHEEL WELLS AND LANDING FLAPS

