

F-15 B/D (2 IN 1)

G.W.H.®

1/48
SCALE

L4815

ISRAELI AIR FORCE & U.S. AIR FORCE

F-15 B/D 型战斗机 以色列空军/美国空军



The McDonnell Douglas (now Boeing) F-15 is a twin-engine, all-weather tactical fighter with high maneuverability, designed by McDonnell Douglas to gain and maintain air superiority in aerial combat.

In 1962, the U.S. Air Force issued its own requirements for the F-X (read as Fighter-Unknown, sometimes referred to as Fighter-Experimental), a specification for a relatively lightweight air superiority fighter. In 1967 U.S. intelligence was surprised to find that the Soviet Union was producing a large fighter aircraft, the MiG-25 'Foxbat', which set a lot of aviation records, such as in speed, service ceiling, etc. The first F-15A flight was made in July 1972 with the first flight of the two-seat F-15B following in July 1973. The largest operator of the F-15 is the United States Air Force. The first Eagle (F-15B) was delivered 13 November 1974. In January 1976 the first Eagle destined for a combat squadron, the 555th TFS, was delivered.

F-15B is the Two-seat training version, formerly designated TF-15A. The structural weight is increased 363kg and the aircraft has the same operational capability as F-15A, but the AN/ALQ-135 ECM is not installed. The biggest difference between F-15A and F-15B is the rear seat for the flight instructor. The rear seat has the full set of flight control equipment and good eyeshot. The instructor can control the aircraft to complete all the

action within the flight envelope, including the take-off and landing. As the F-15B was used for training primarily, the rear seat does not have combat system including the weapons and avionics. 61 of F-15B were built in 1972-1979

and 7 were exported to Israeli Air Force. F-15D is the Two-seat training version of F-15C. 92 of F-15B were built in 1979-19785, 7 were exported to Israeli Air Force and 23 were exported to Royal Saudi Air Force.

Israeli F-15As and Bs participated the 1982 Lebanon War. During the famous air action at Beqaa Valley, with the cooperation of F-4 and F-16, IAF got the complete victory at 52:1. The USAF began deploying F-15C, D and E model aircraft to the Persian Gulf region in August 1990 in operations Desert Shield and Desert Storm. During Gulf War combat against Iraqi forces, they accounted for 36 of the 39 Air Force air-to-air victories.

F-15 B/D General characteristics: Crew: 2 pilot Length: 63 ft 9 in (19.43 m) Wingspan: 42 ft 10 in (13.05 m) Height: 18 ft 6 in (5.63 m) Empty weight: 28,000 lb (12,700 kg) Performance Maximum speed: High altitude: Mach 2.5+ (1,650+ mph, 2,665+ km/h) Low altitude: Mach 1.2 (900 mph, 1,450 km/h) Service ceiling: 65,000 ft (20,000 m) Rate of climb: >50,000 ft/min (254 m/s)

F-15是美国麦道公司（现并入波音公司）开发生产的全天候、高机动性战术战斗机。该机是为夺取并保持空中优势而设计的，是美国空军现役的主力战斗机之一。

F-15是由1962年展开的F-X（Fighter-Experimental）计划发展出来，主要目标是开发一种相对轻量化并具有强大空中机动能力的战术战斗机。此后，美国发现苏联开发了重型战斗机MiG-25，并屡屡在各项飞行性能，如最大时速和最大飞行高度上创造世界纪录。为了应对这种挑战，F-15A于1972年7月首次试飞，首架量产机于1974年交付美国空军并加入现役。

F-15B是A型的双座教练型，初称TF-15A，后改称F-15B。其结构重量增加了363千克，具有F-15A的全部作战能力，但没有装备A型的AN/ALQ-135电子干扰设备。外观上的主要区别是增加了一个后座教官席。后座具有全套飞行操纵设备，视界良好，可以控制飞机在飞行包线内完成

任何动作，包括起飞和着陆。由于B型主要用于训练，因此后座无法控制用于作战的航电系统和武器。F-15B产量60架，其中7架出口以色列。F-15D是C型的双座教练型，产量92架，出口以色列7架、沙特23架。

服役于以色列空军的F-15A/B参与了1982年的黎巴嫩战争，并在1982年的贝卡谷地空战与F-4、F-16联手取得52:1的空战绝对胜利。F-15C/D参与了1991年在波斯湾发动的沙漠风暴行动，并获得空军39场空战胜利中的36场。

基本资料 人员: 2 (B/D) 全长: 63.75 ft (19.43 m) 翼展: 42.75 ft (3.03 m) 全高: 18.625 ft (5.68 m) 空重: 28,575 lb (12,973 kg) 极速: 1,875 mph (3000 km/h) (Mach 2.5) 实用升限: A/B/C/D: 65,000 ft (19,800 m) 爬升率: 50,000 ft/min (254 m/s)





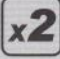







注意事项 CAUTION 組み立てのご注意

- (1) 勿于近火处使用胶水或油漆, 并打开窗户保持空气流通。
- (2) 涂料的号码请参考本栏以下的说明。本品本身不包括胶水和涂料。
- (3) 自板件中取出部件时, 应用模型专用剪, 并用介刀或小锉除去多余胶料。
- (4) 各图形的含义可参考本栏以下说明。



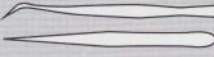


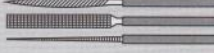
- (1) When you use glue or paint, do not use near a open flame, and use in a well-ventilated room.
- (2) See below for the color list. Glue and paint are not included in the kit.
- (3) When you take parts off the runner frame, use the modeling scissors and trim excess plastic with a cutter or a file.
- (4) See below for the meaning of symbols.

- (1) 接着剂や塗料は火の近くで使わないで下さい、使用の際は換気をよくして下さい。
- (2) 塗料指定のは下記のとおりです、接着剂や塗料は入っていませんので別に求めて下さい。
- (3) 部品のランナーから切り離す時は模型用ハサミ等を使い、余分な部分はカッターやヤスリ等で仕上げして下さい。
- (4) 組立図のサインマークは下の説明を御覧下さい。

图形含义 CAUTION マーク

 填平 FILL HOLE 穴を埋めて下さい	 水印粘紙 APPLY DECAL デカールを貼って下さい	 切除 CUT OFF 切り取って下さい	 弯折 BEND 折り曲げて下さい	 制作两组 MAKE TWO SET 2個作って下さい	 另一側相同制作 DO THE SAME ON THE OPPOSITE 反対側も取り付けます
 胶水 CEMENT 接着して下さい	 钻孔 OPEN HOLE 穴を開けて下さい	 选择使用 OPTIONAL どちらを選んで下さい	 不用胶水 NO CEMENT 接着しないで下さい	 注意 BE CAREFUL 注意して下さい	 瞬间胶 INSTANT GLUE FOR METAL 瞬間接着剂 (金属用)

所使用工具 RECOMMENDED TOOLS 専用工具

	塑胶件用模型胶水 Cement プラスチック用接着剂		模型用剪钳 Side cutters 模型用ニッパー		模型用镊子 Tweezers ピンセット
	模型用瞬间胶水 Instant Cement 瞬間接着剂		模型用刻刀 Modeling knife 模型用ナイフ		模型用锉刀 Diamond file 模型用ヤスリ

水贴纸使用说明 DECAL APPLICATION スライドマークの貼り方

- (1) 用模型剪刀或刻刀切下所需的图案部分。
- (2) 将水贴纸浸泡在温水中10秒左右取出放置于戏水的干布上。
- (3) 手拿着水贴纸基的一角, 用模型镊子小心夹住浮起的水贴图案移至模型表面准确位置。
- (4) 用手指适当沾水均匀涂于水贴图案表面, 使其延展移动至精确位置。
- (5) 用柔软吸水的干布将水贴图案中的气泡向一边挤出, 使水贴在模型表面保持平整。

- (1) Cut off decal from sheet.
- (2) Dip the decal in tepid water for about 10 sec. and place on a clean cloth.
- (3) Hold the backing sheet edge and slide decal onto the model.
- (4) Move decal into position by wetting decal with finger.
- (5) Press decal down gently with a soft cloth until excess water and air bubbles are gone.

- (1) 貼りたいマークをハサミで切り抜きます。
- (2) マークをぬるま湯に10秒ほど浸してからタオル等の布の上に置きます。
- (3) 台紙のはしを手で持ち、貼るところにマークをスライドさせてモデルに移して下さい。
- (4) 指に少し水を付けてマークを濡らしてながら、正しい位置にずらしします。
- (5) 柔らかい布でマークの内側の気泡を押し出しながら、押しつけるようにして水分をとります。

蚀刻片使用说明 PHOTO-ETCHED PARTS エッチングパーツ

- (1) 使用蚀刻片专用剪刀或模型专用刻刀将蚀刻片零件切割下待用。
 - (2) 切割下的零件上有蚀刻片的残留连接点部分, 使用模型专用锉刀细心打模干净。
 - (3) 蚀刻片部分在涂装之前必须使用专用的模型金属底漆打底。
- 注意事项: 蚀刻片很薄外延较为尖锐, 有刮伤手的可能, 在使用之时请务必小心。

- (1) Cut off photo-etched parts using a modeling knife.
 - (2) Carefully remove any excess using a file.
 - (3) Apply metal primer prior to painting.
- Attention, please: Extra care should be taken to avoid personal injury when handling photo-etched parts.

- (1) 切り離す時はカッターナイフを使用してパーツを切り離します。
 - (2) 切り出した時、部品に出張った部品が残っている場合は、ヤスリなどで丁寧に削り落とします。
 - (3) 塗装が必要なパーツは下地にメタルプライマーを吹きつけてから塗装します。
- ご注意: エッチングパーツは大変薄く、手などを切り恐れがあります。取扱いには十分注意して下さい。

瞬间胶水的使用说明 INSTANT CEMENT 瞬間接着剂について

- (1) 通常在模型涂装之前使用, 先去除模型粘接处表面的模具脱模剂。
- (2) 如果在涂装后粘接需要将涂料去除使用瞬间胶。请注意一旦粘接处表面有残留涂料瞬间胶的使用效果会很差。
- (3) 过多的使用瞬间胶不光是粘接效果不佳, 还会在模型表面有瞬间胶白花现象出现。
- (4) 在使用瞬间胶之前, 可以先拿些不需要的部件尝试一下使用效果。
- (5) 请仔细参阅瞬间胶的使用说明。

- (1) Remove any paint or oil from cementing surface before affixing parts.
- (2) Use only a small amount of cement.
- (3) Too much cement will make joints turn white and lose adhesion.
- (4) Test cement first with unnecessary parts such as sprues before use.
- (5) Carefully read instructions on use before cementing.

- (1) 通常には塗装する前に使用します。その際、接着面の油分を十分に取って下さい。
- (2) 塗装後に接着する場合は接着面の塗料を落としてから使用します。この時、塗料が残っていると接着力が極端に低下するので注意しましょう。
- (3) 接着剤をつけすぎると接着力が落ちるだけでなく、白化しやすくなるので注意して下さい。
- (4) 接着剤を使用前に、不要な部品で試してから使用します。
- (5) 使用する際は瞬間接着剤の取扱説明をよく読んでからご使用下さい。

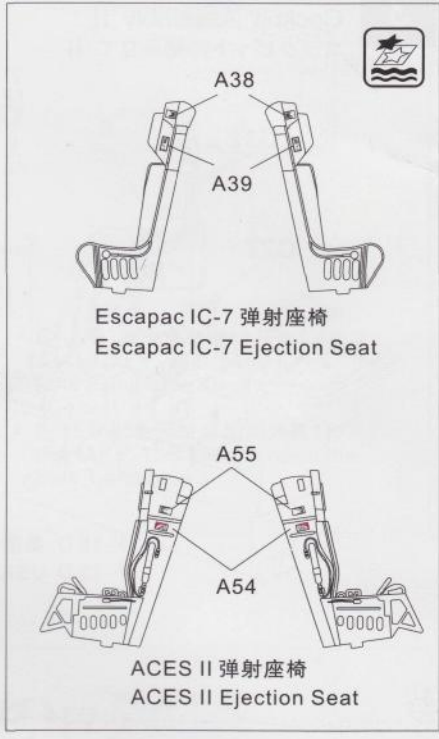
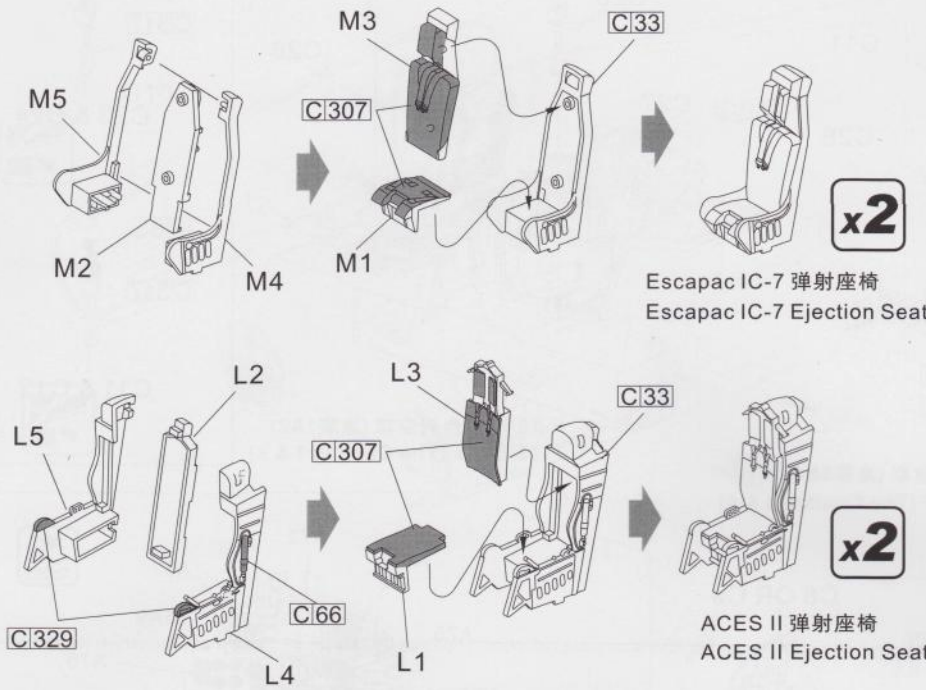
涂装色表 PAINT REQUIRED カラー番号リスト

■ [C]000 GSI CREOS Mr.COLOR ■ [00-000] ACRYLICOS VALLEJO ■ FS00000 联邦色号

[C]3	[71-084]	—	红色	RED	[C]137	—	—	轮胎黑	TIRE BLACK
[C]8	—	—	银色	SILVER	[C]305	[71-053]	FS36118	中灰色	GRAY
[C]28	[71-039]	—	黑铁色	STEEL	[C]307	—	FS36320	浅灰色	GRAY
[C]29	[71-039]	FS30075	船体红	HULL RED	[C]308	[71-050]	FS36375	浅灰色	GRAY
[C]33	[71-057]	FS37038	消光黑	FLAT BLACK	[C]316	[71-001]	FS17875	光泽白	WHITE
[C]47	[71-934]	—	透明红	CLEAR RED	[C]317	—	FS36231	暗海鸥灰	GRAY
[C]50	—	—	透明蓝	CLEAR BLUE	[MC]213	[71-072]	—	不锈钢色	STAINLESS
[C]62	[71-001]	—	消光白	FLAT WHITE	[MC]214	[71-865]	—	暗钢色	DARK IRON
[C]66	—	—	翠绿	BRIGHT GREEN					

1

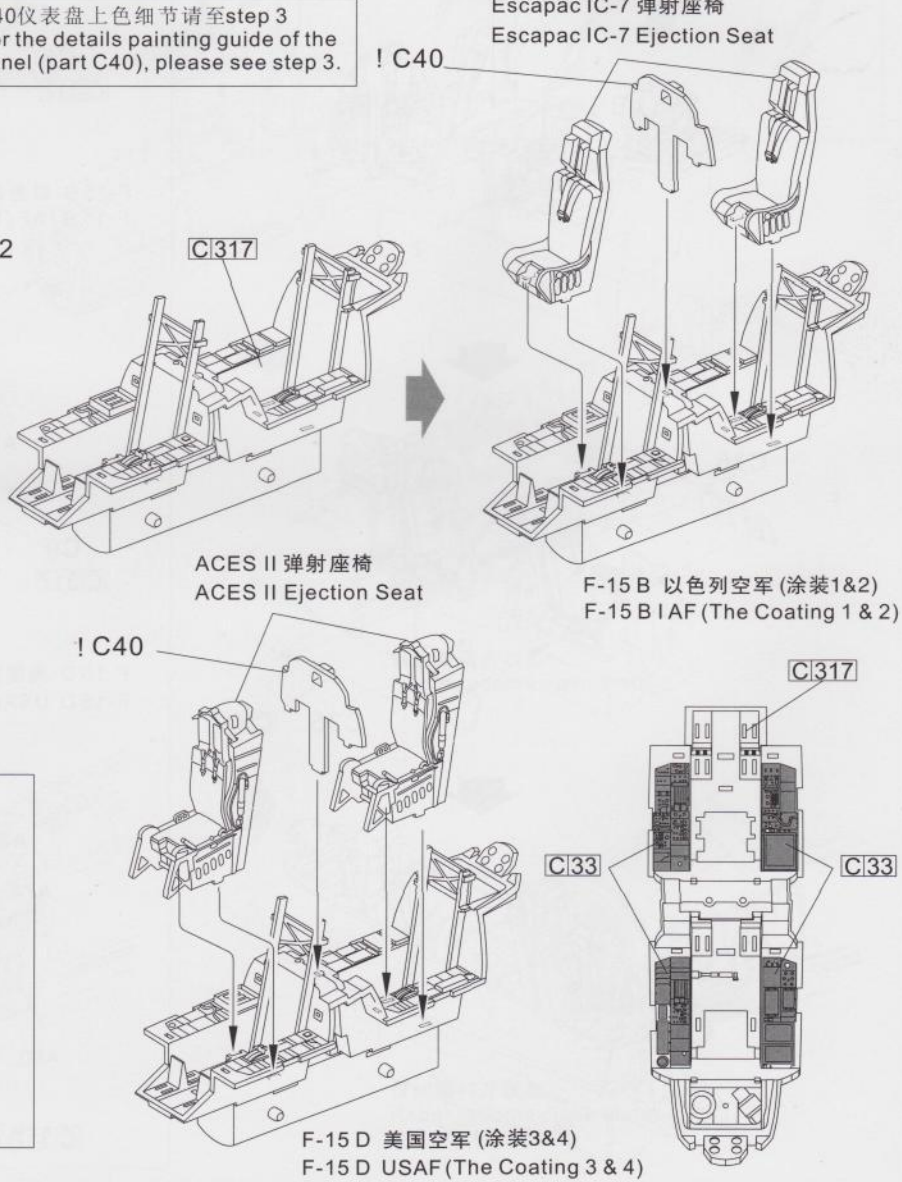
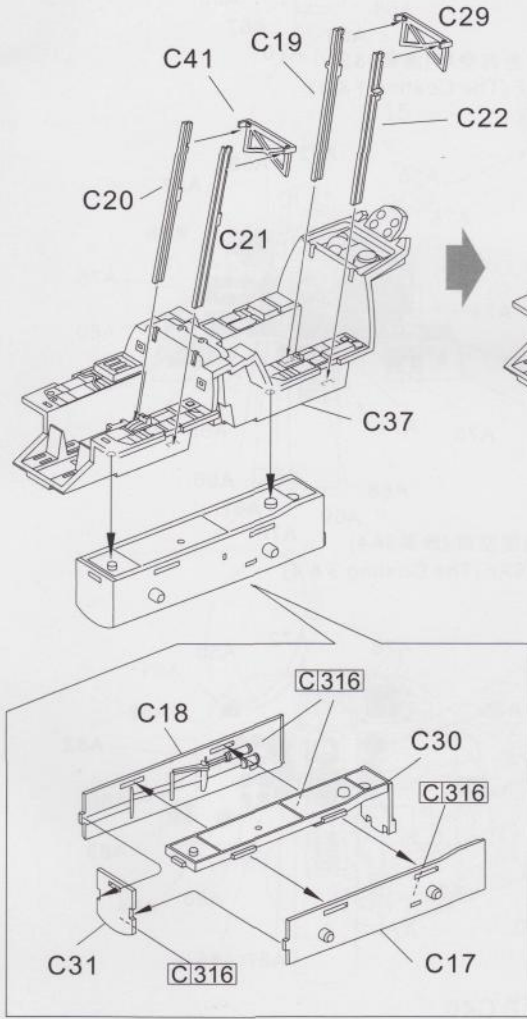
弹射座椅组装 Ejection Seat Assembly 射出シートの組み立て



2

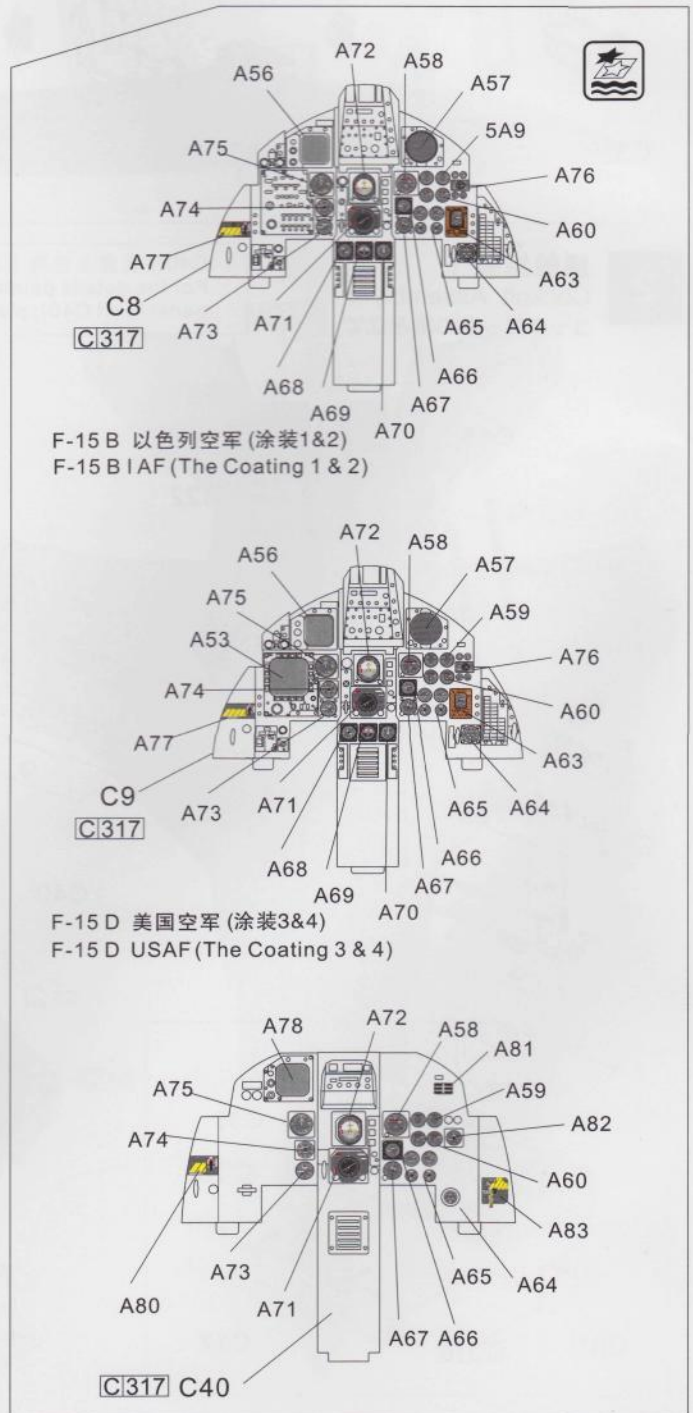
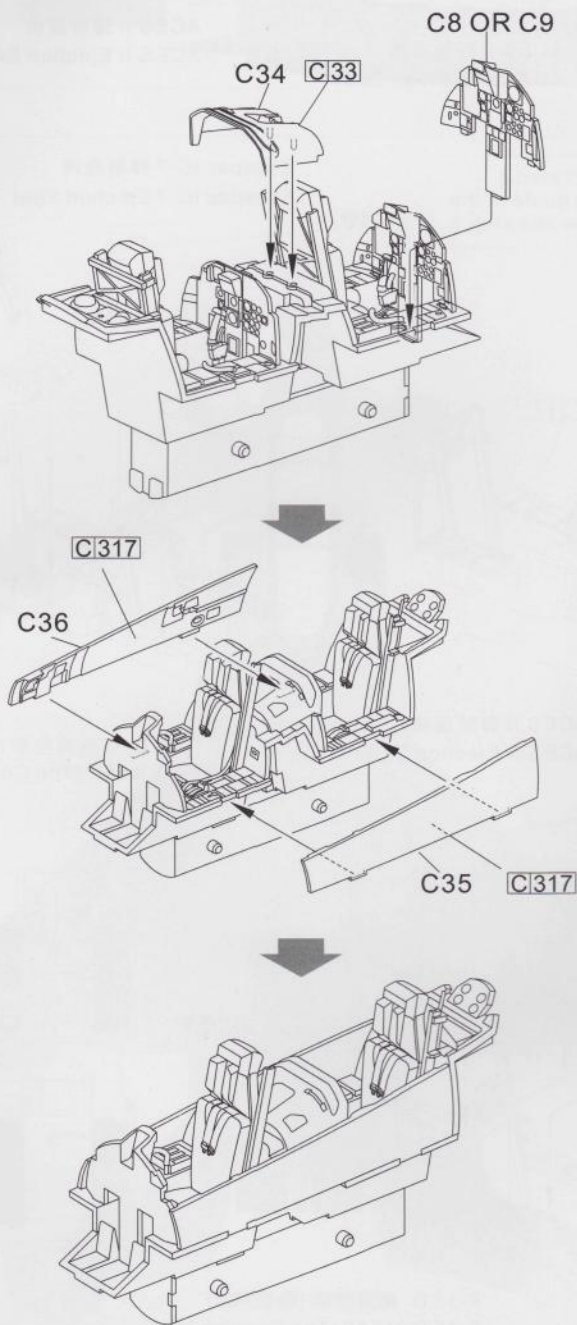
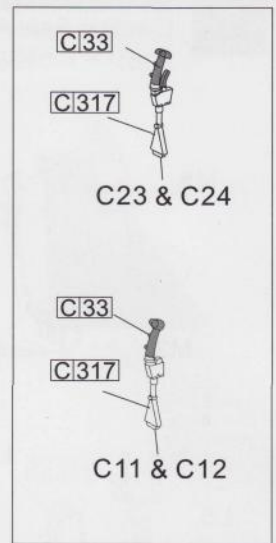
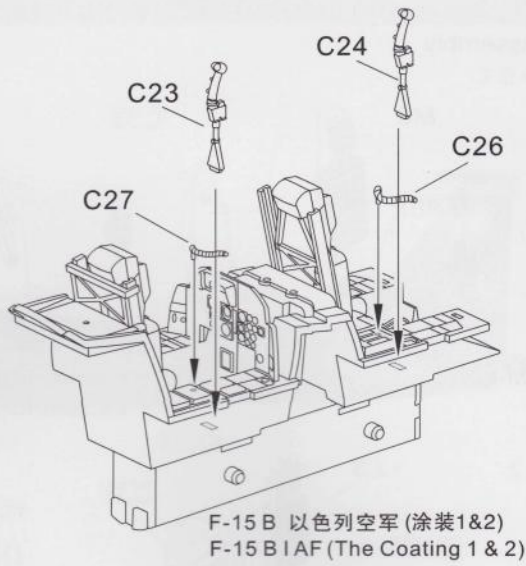
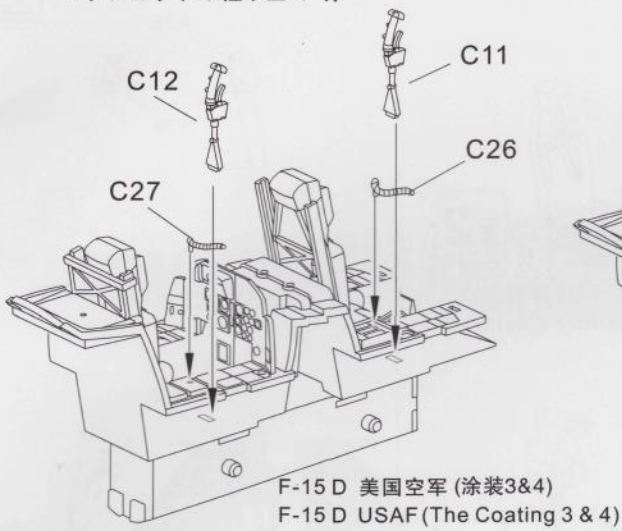
座舱组装 I Cockpit Assembly I コックピットの組み立て I

! C40仪表盘上色细节请至step 3
For the details painting guide of the panel (part C40), please see step 3.



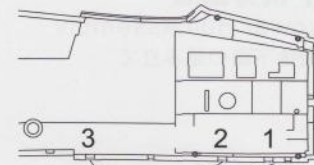
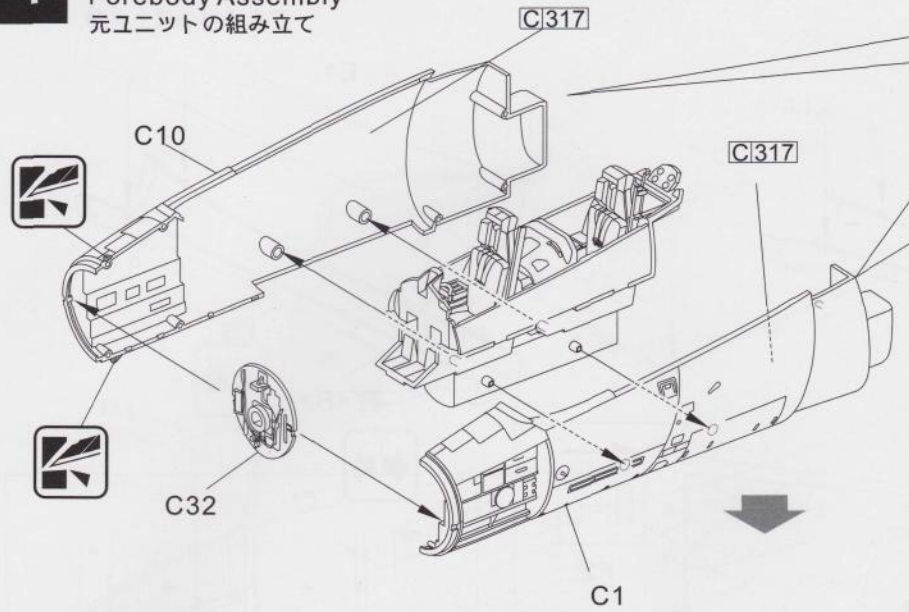
3

座舱组装 II Cockpit Assembly II コックピットの組み立て II

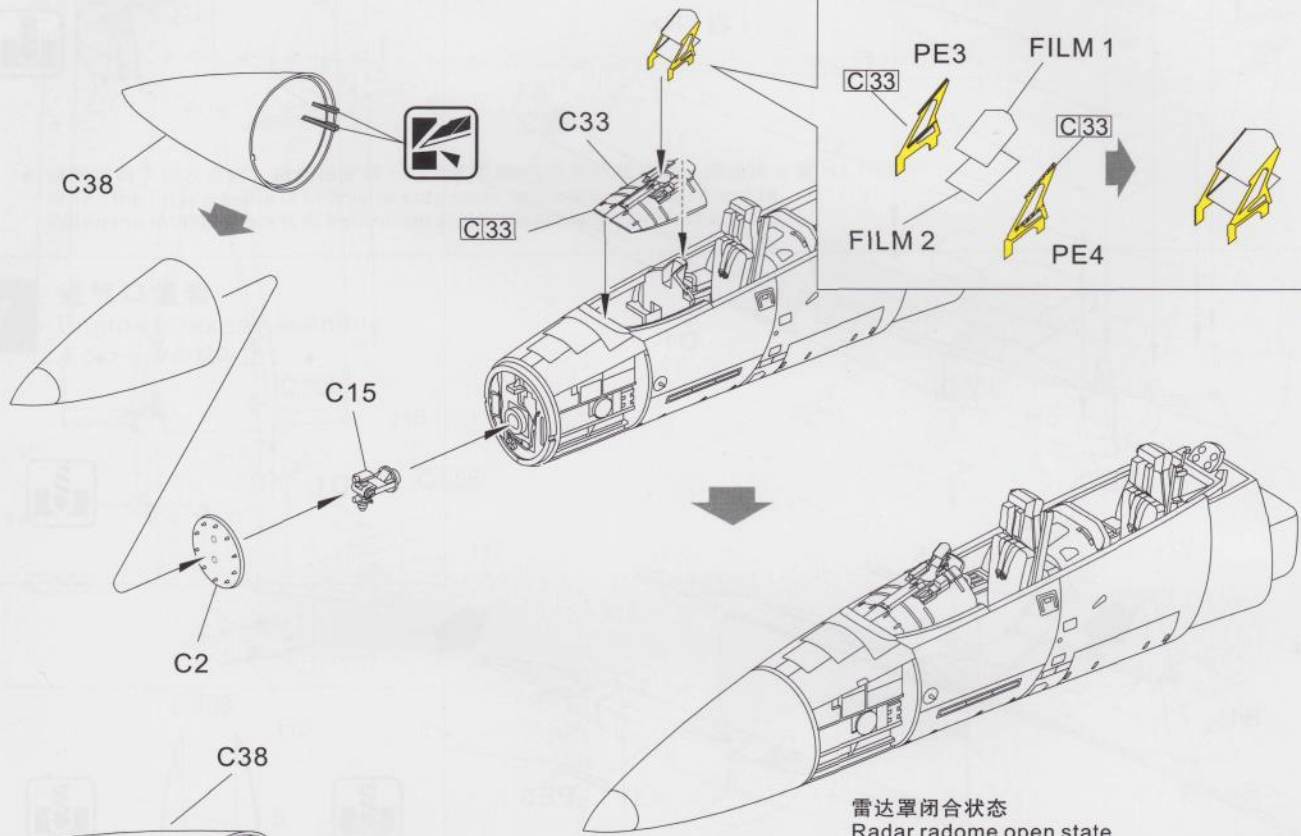


4

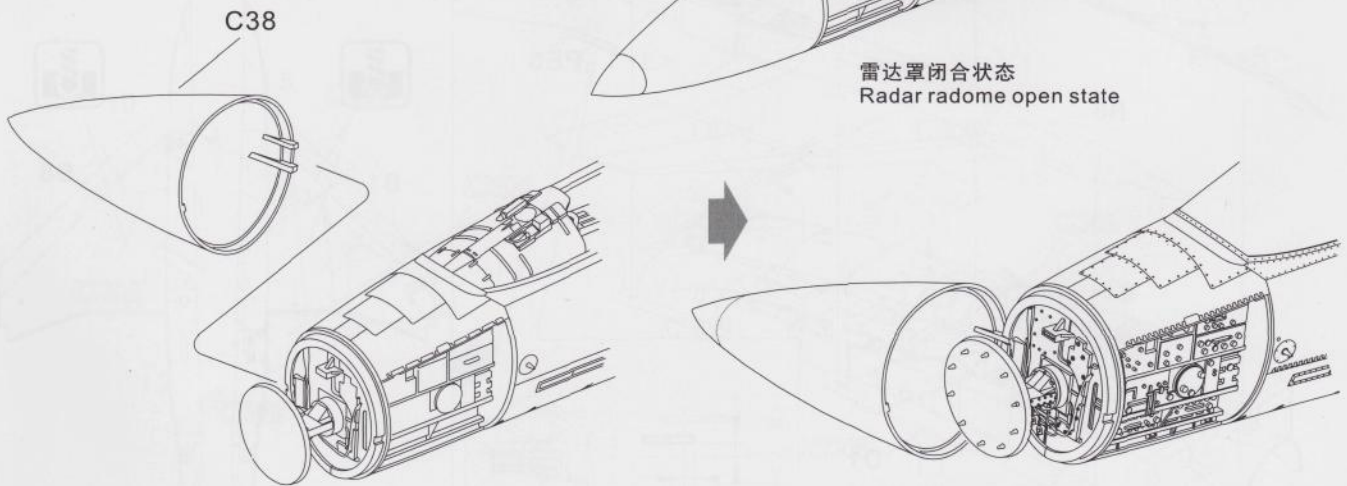
前机身组装 Forebody Assembly 元ユニットの組み立て



- F-15 D 美国空军型 切开孔2和孔3
For USAF F-15D, please open the hole 2 and hole 3.
- F-15 B 以色列空军型 切开孔1和孔3
For IAF F-15B, please open the hole 1 and hole 3.



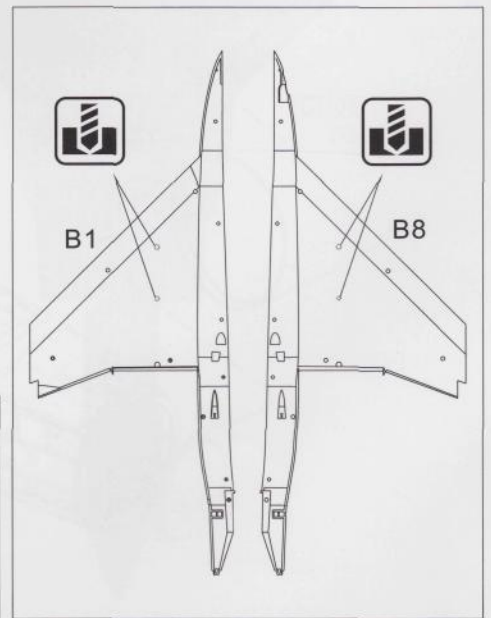
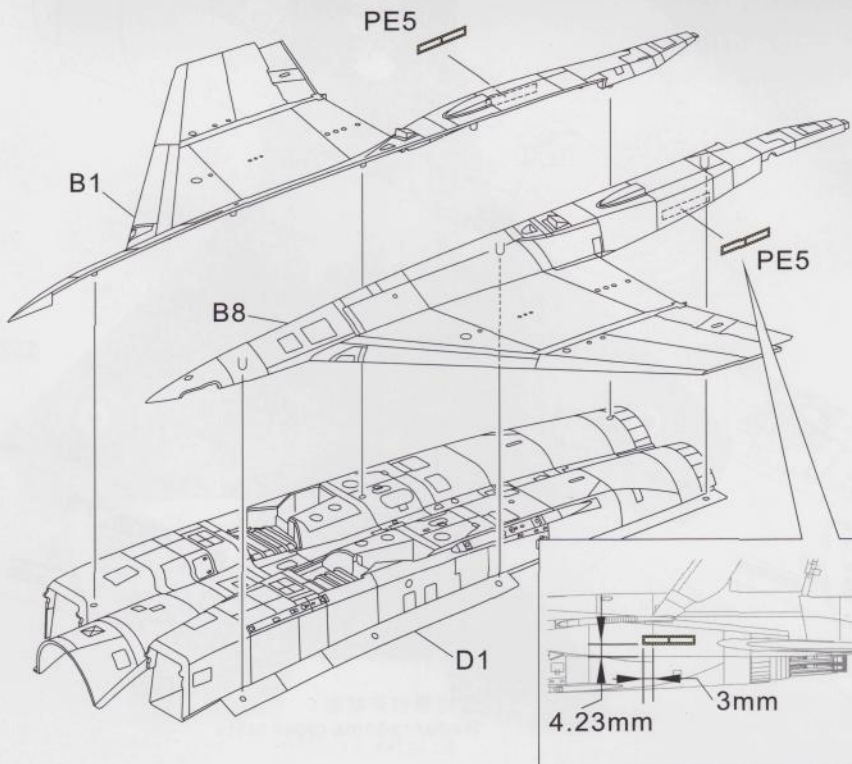
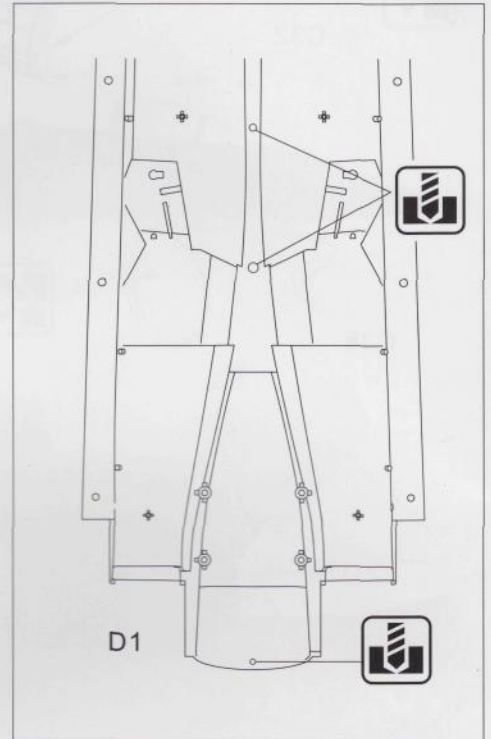
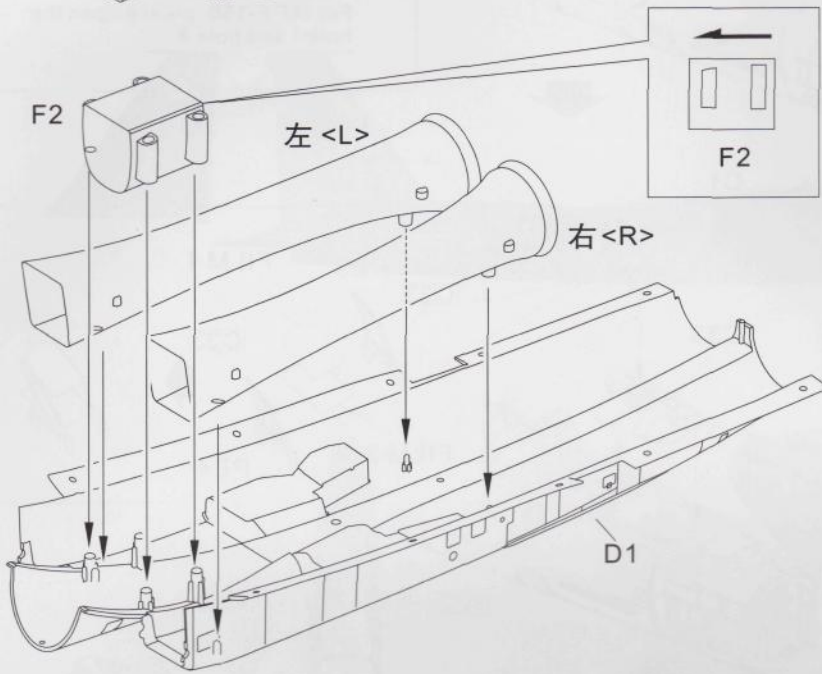
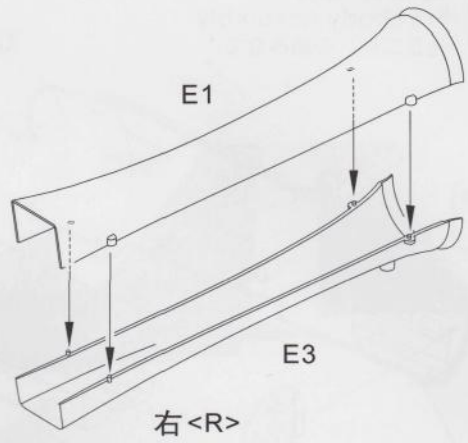
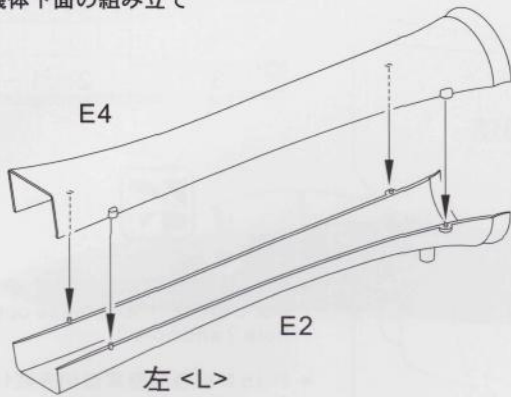
雷达罩闭合状态
Radar radome open state



雷达罩打开状态
Radar radome close state

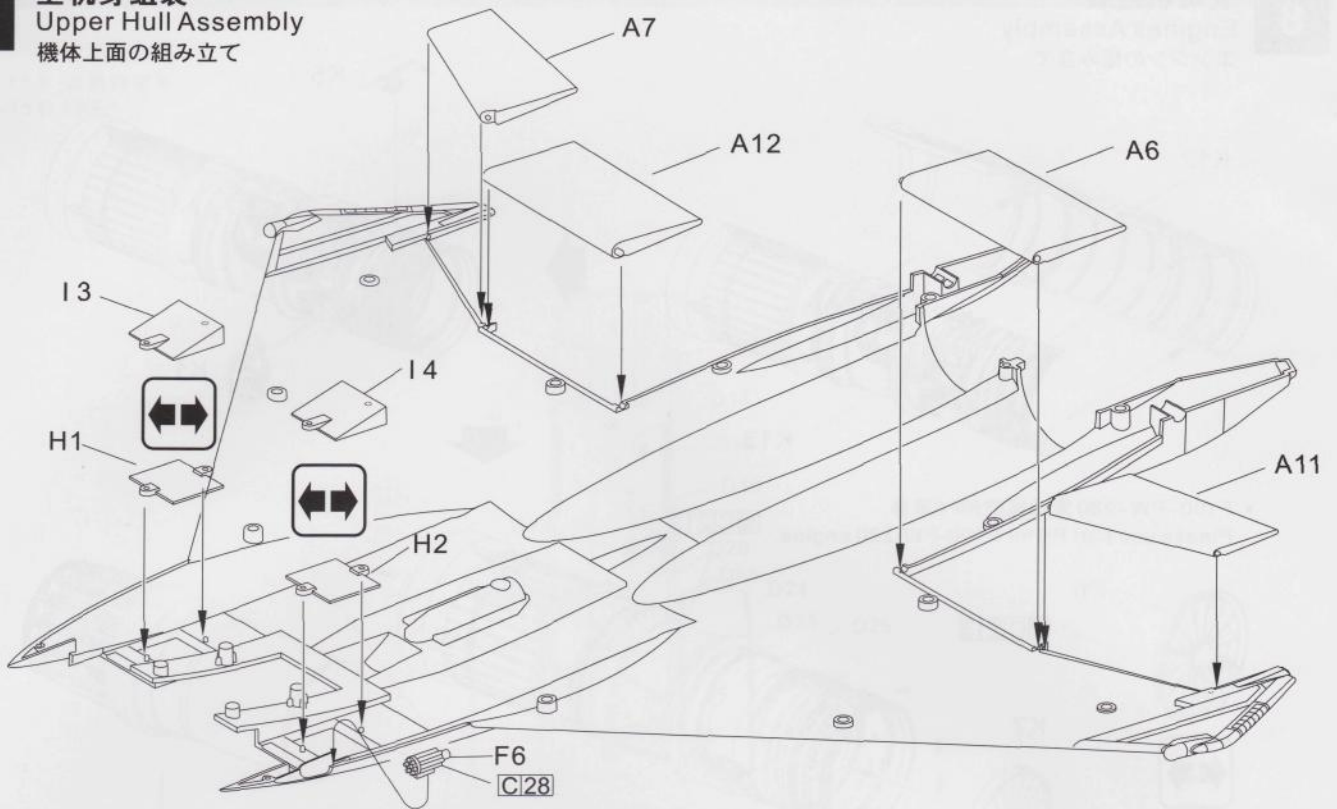
5

下机身组装 Lower Hull Assembly 機体下面の組み立て



6

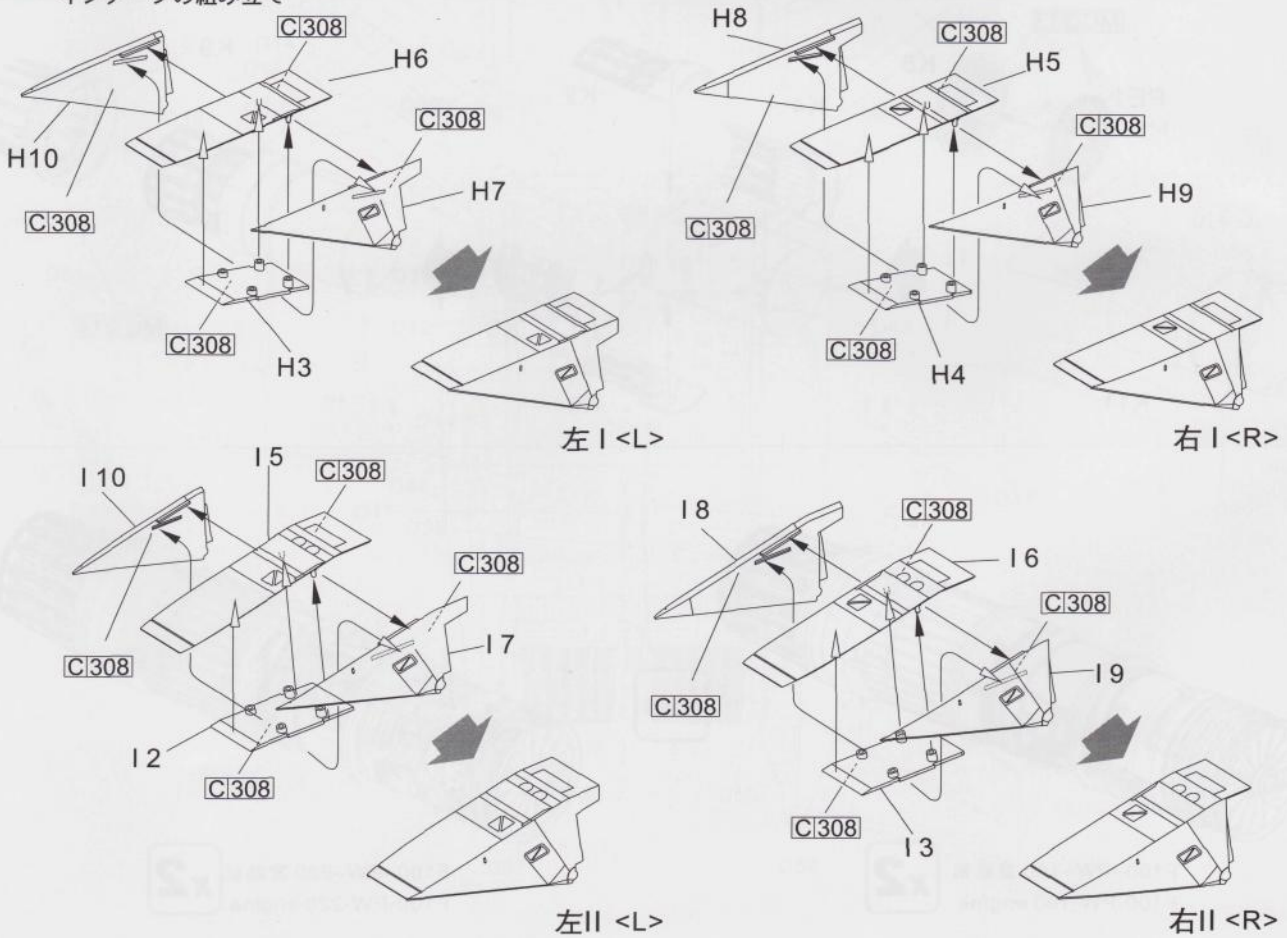
上机身组装 Upper Hull Assembly 機体上面の組み立て



- 进气道向下时状态时, 请选择安装 I3.I4 零件, 进气道平直状态时, 请选择安装 H1.H2 零件
When the intake vents is in downwards state, please use parts I3 and I4.
When the intake vents is in horizontal state, please use parts H1 and H2.

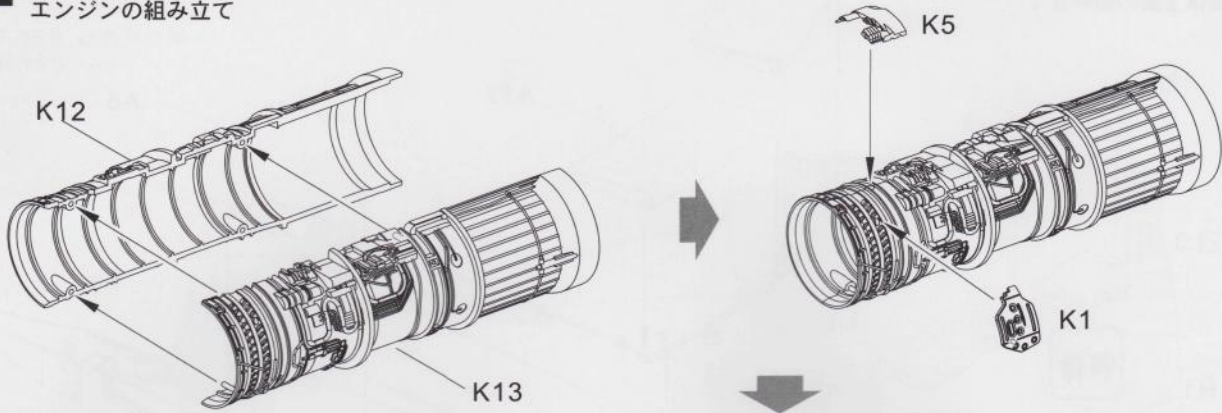
7

进气口组装 Engine Intakes Assembly インテークの組み立て

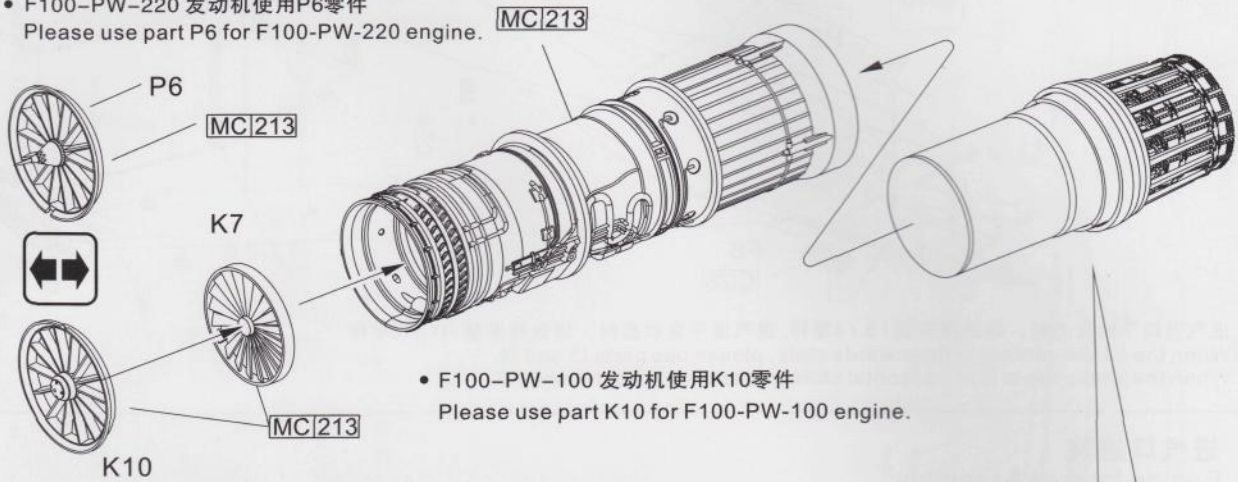


8

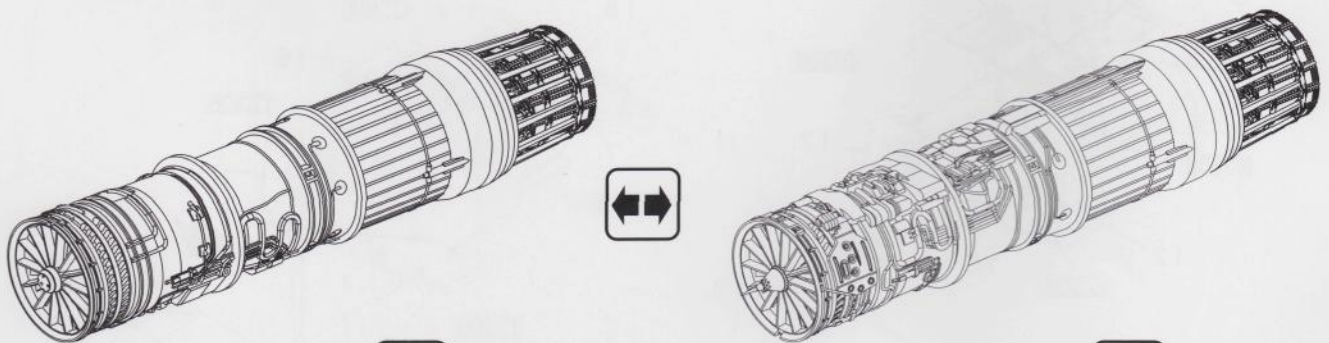
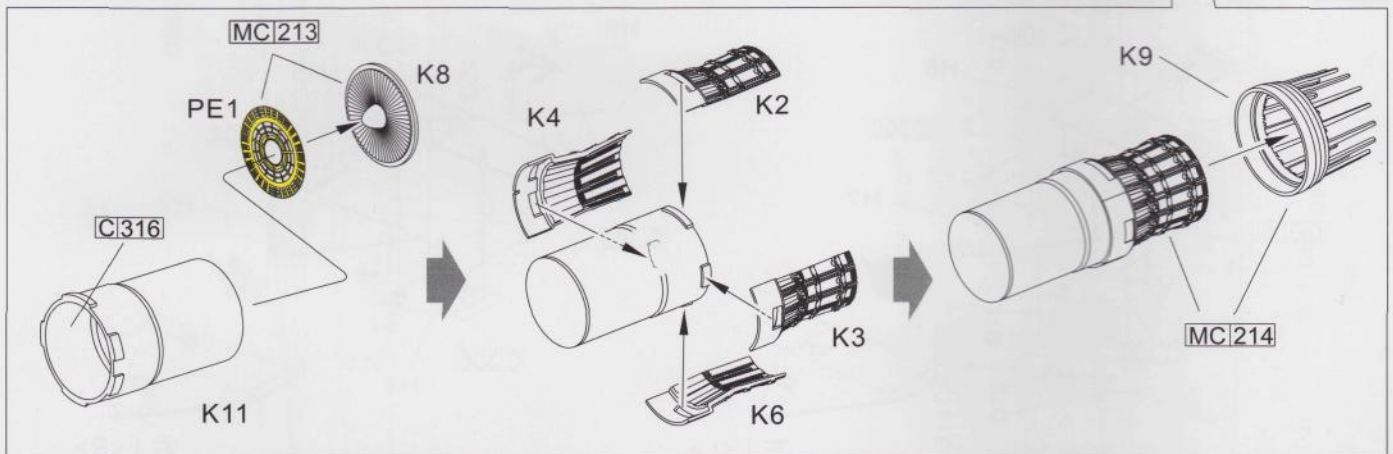
发动机组装 Engines Assembly エンジンの組み立て



- F100-PW-220 发动机使用P6零件
Please use part P6 for F100-PW-220 engine.

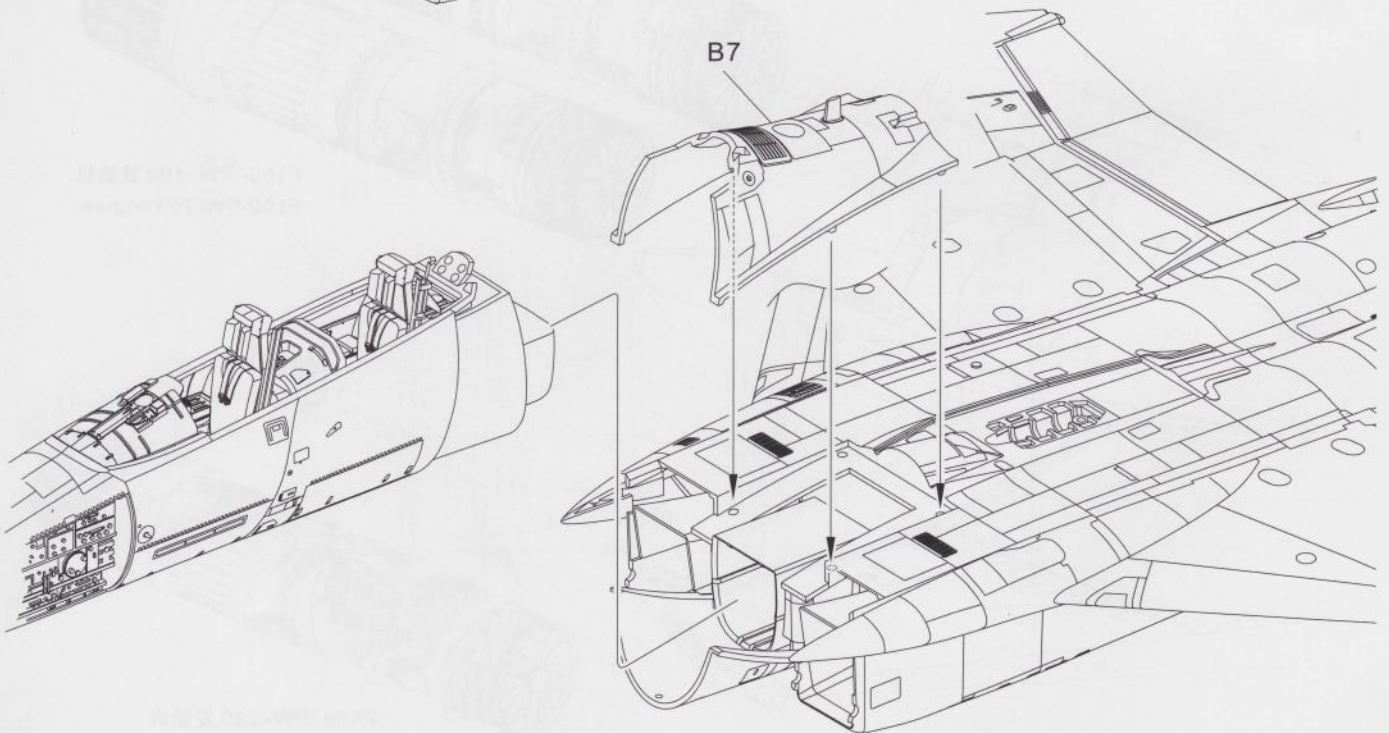
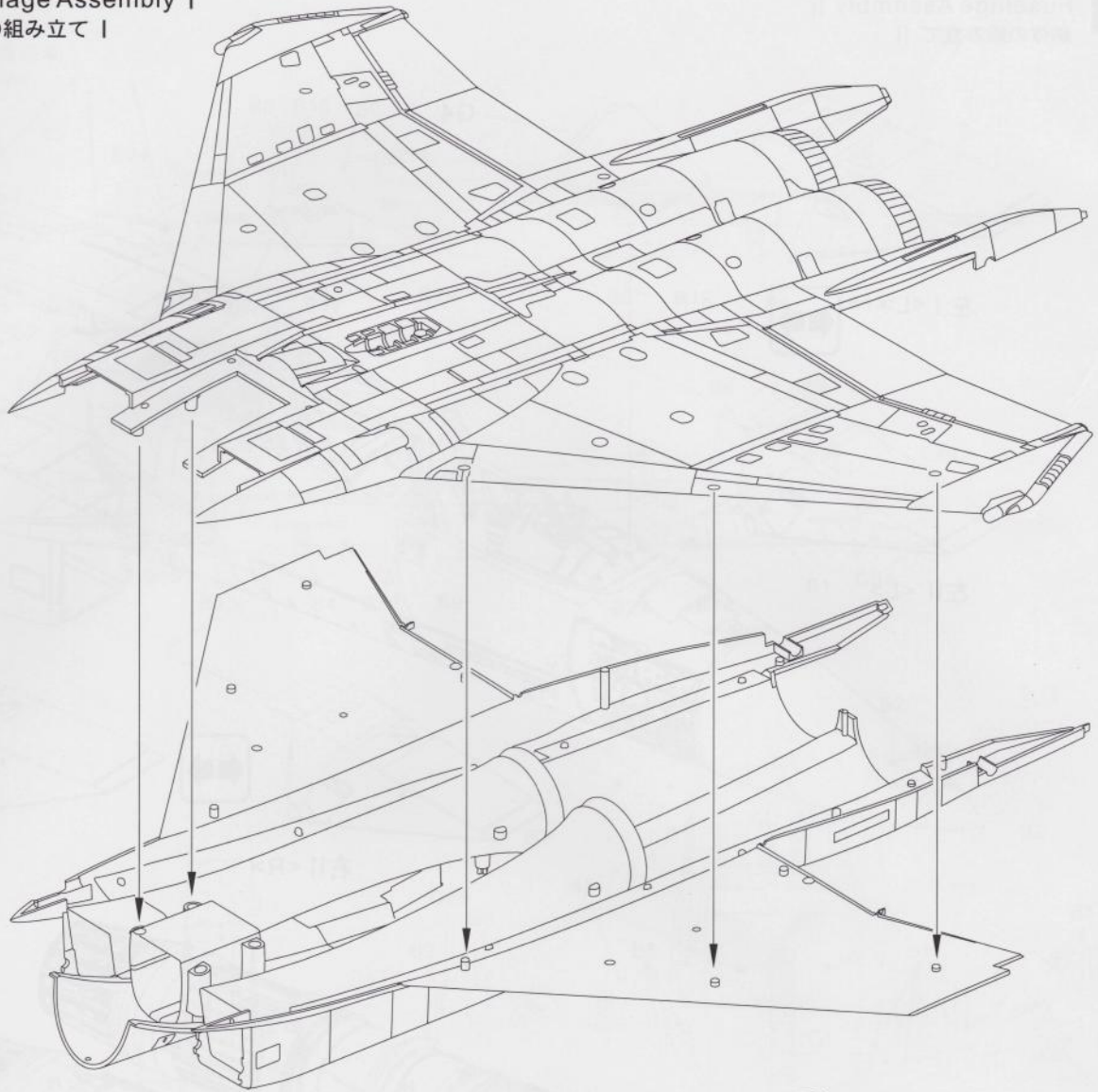


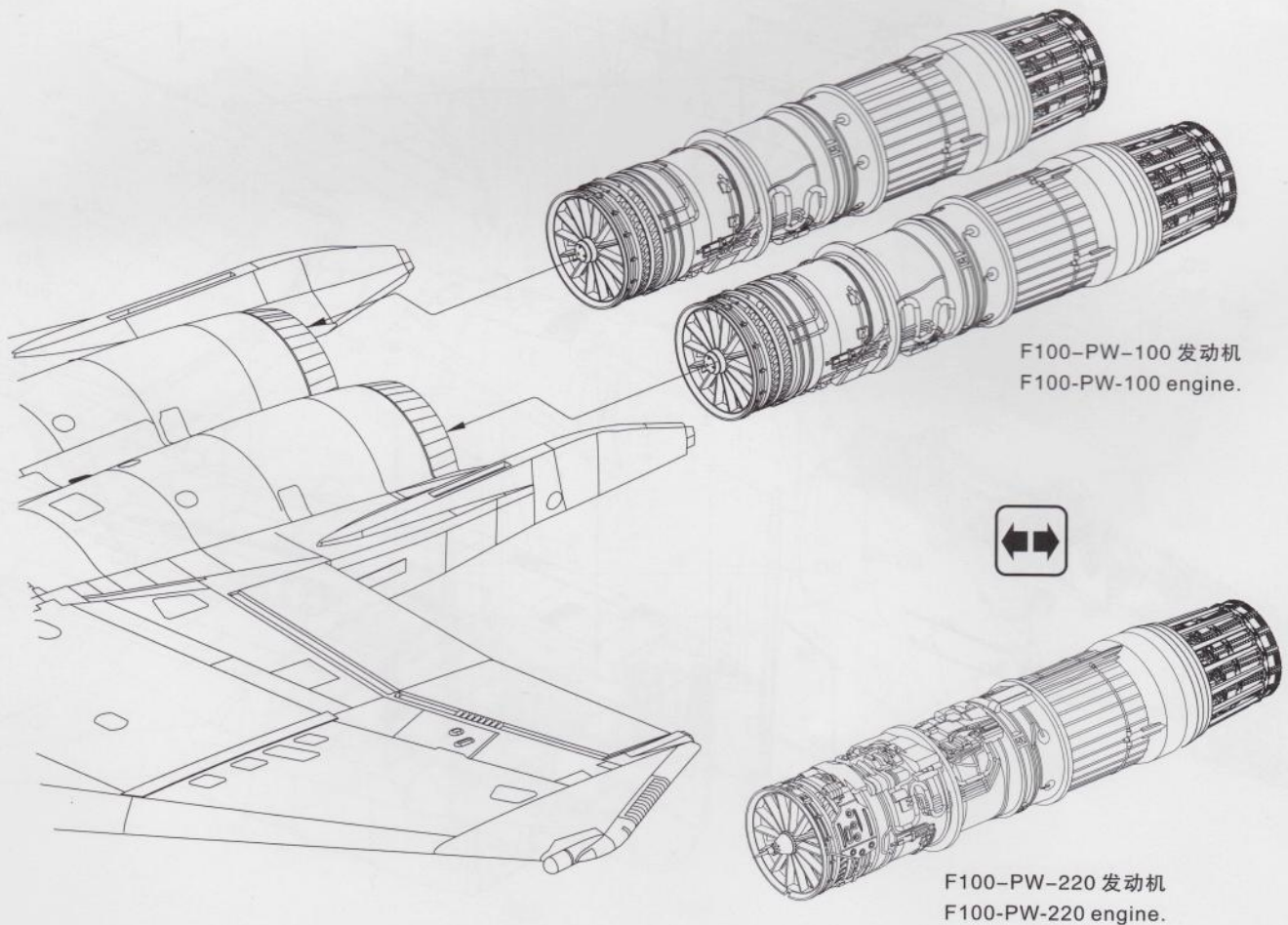
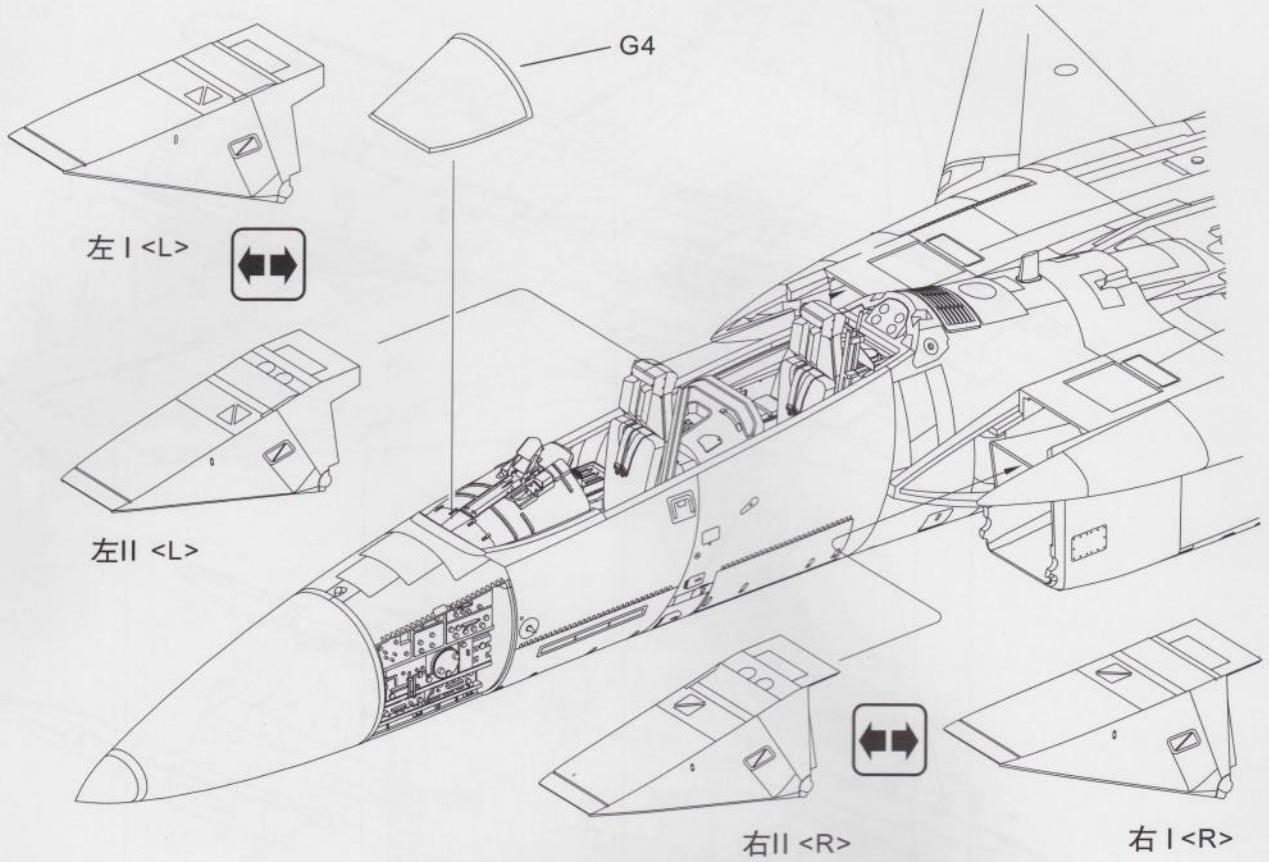
- F100-PW-100 发动机使用K10零件
Please use part K10 for F100-PW-100 engine.



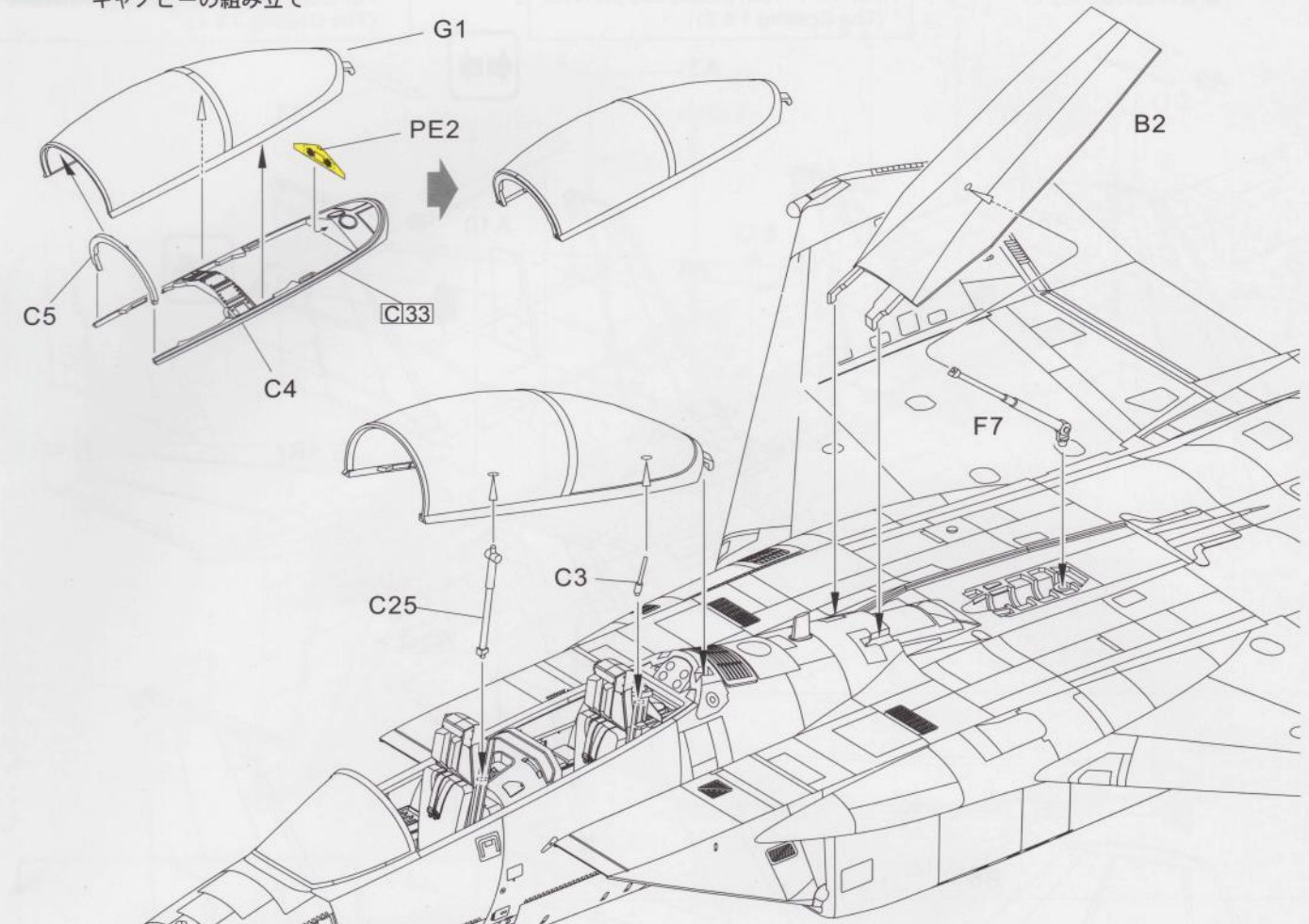
F100-PW-100 发动机 **x2**
F100-PW-100 engine.

F100-PW-220 发动机 **x2**
F100-PW-220 engine.

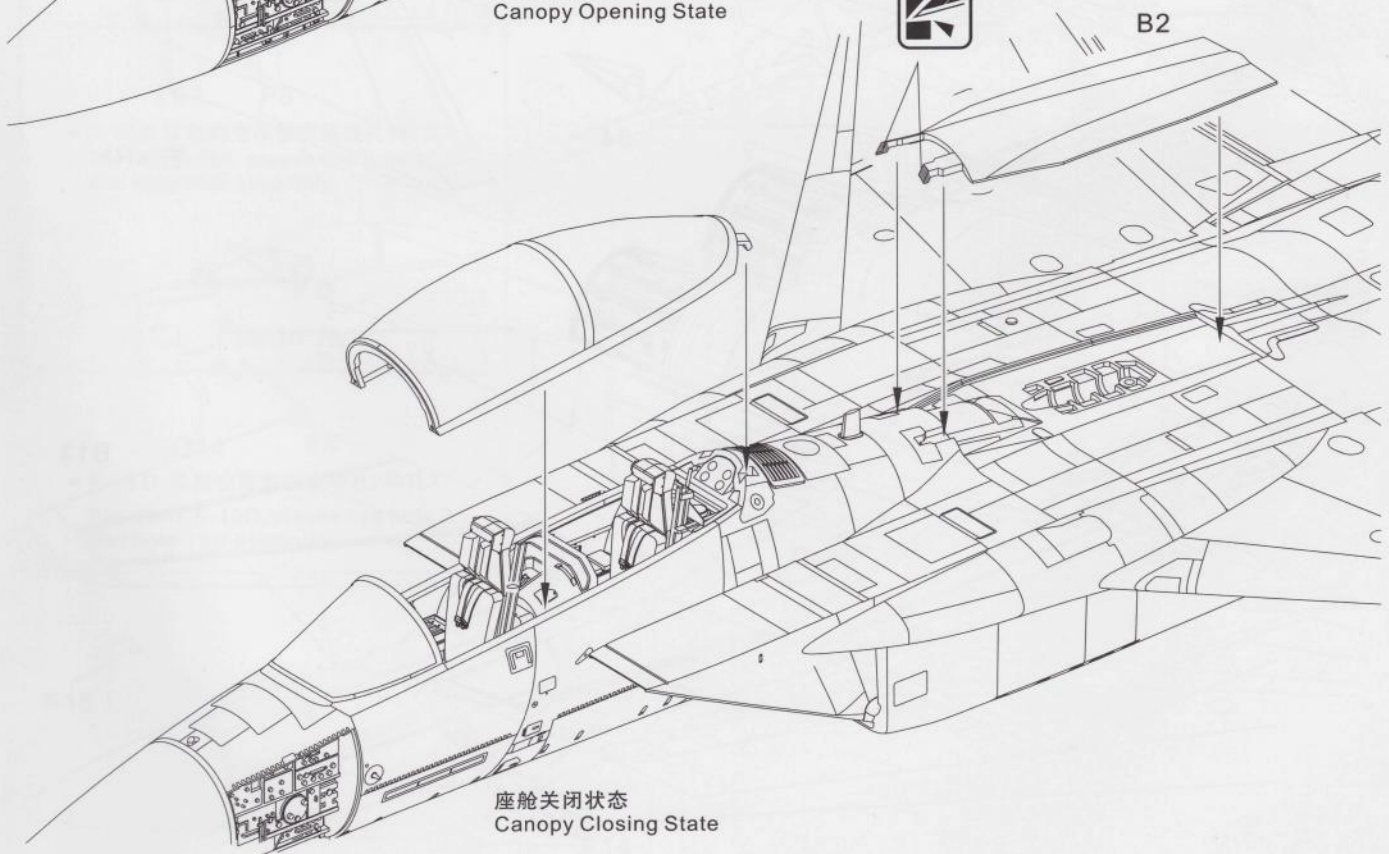




座舱舱盖组装
Canopy Assembly
キャノピーの組み立て



座舱开启状态
Canopy Opening State



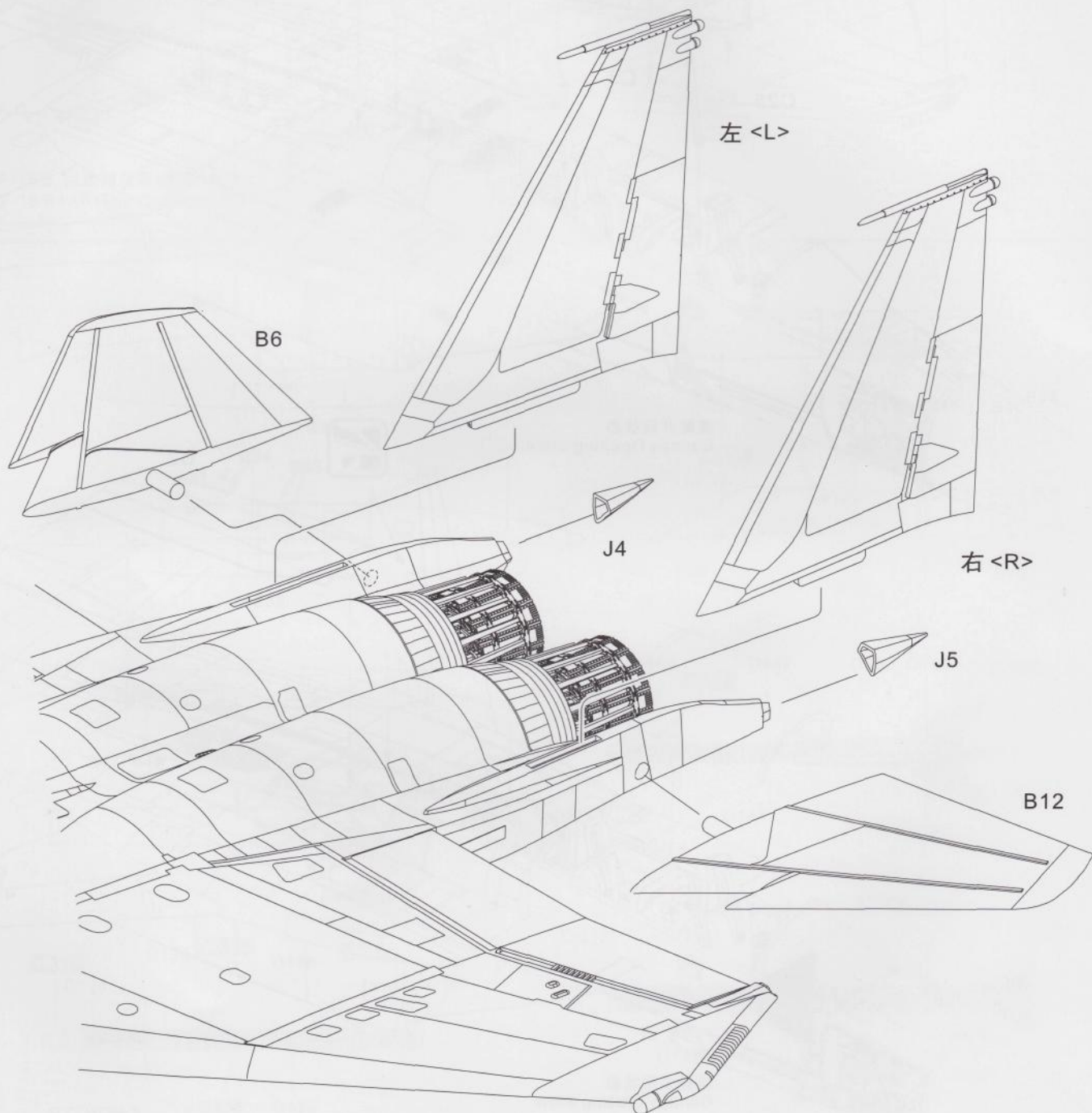
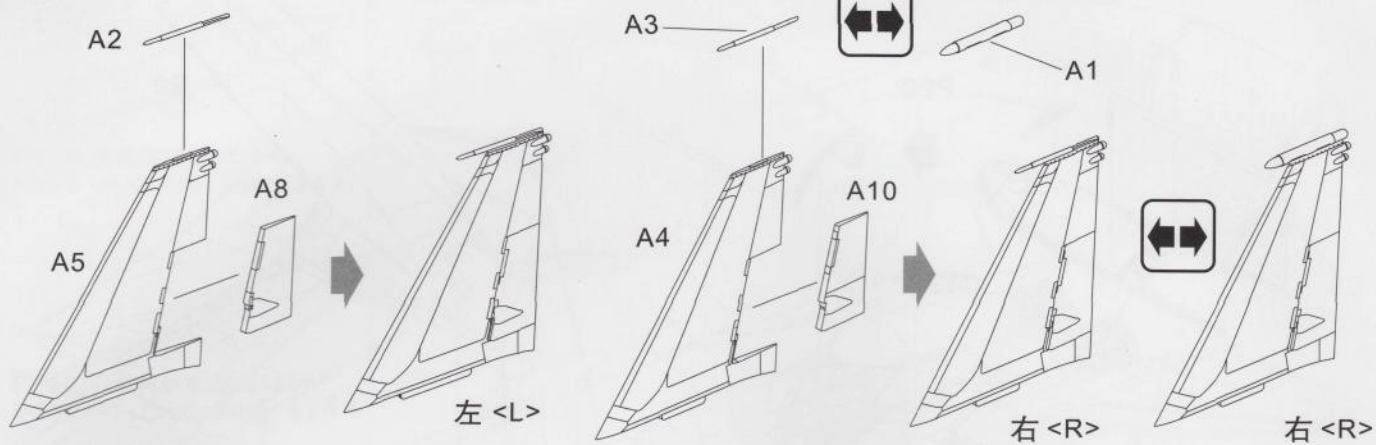
座舱关闭状态
Canopy Closing State

12

垂直尾翼组装 Vertical Tail Assembly 垂直尾翼の組み立て

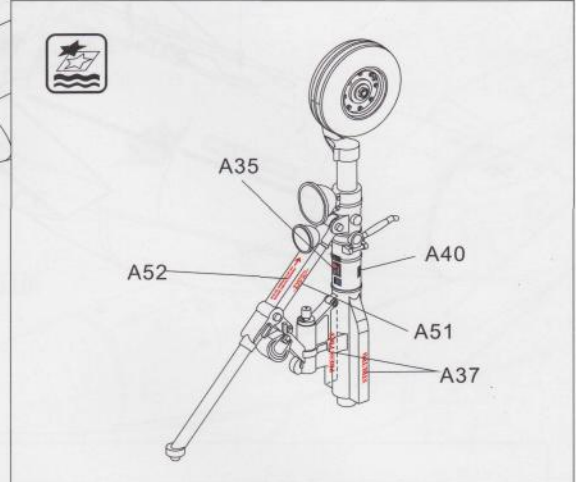
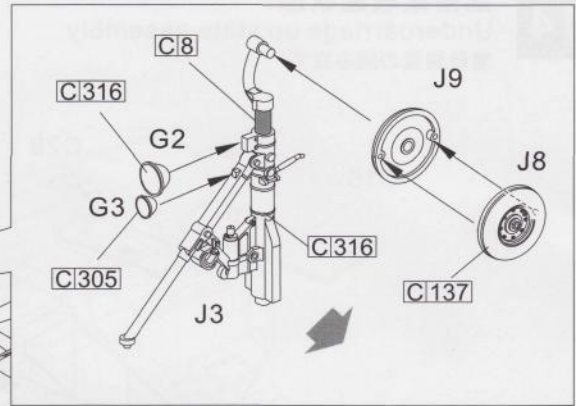
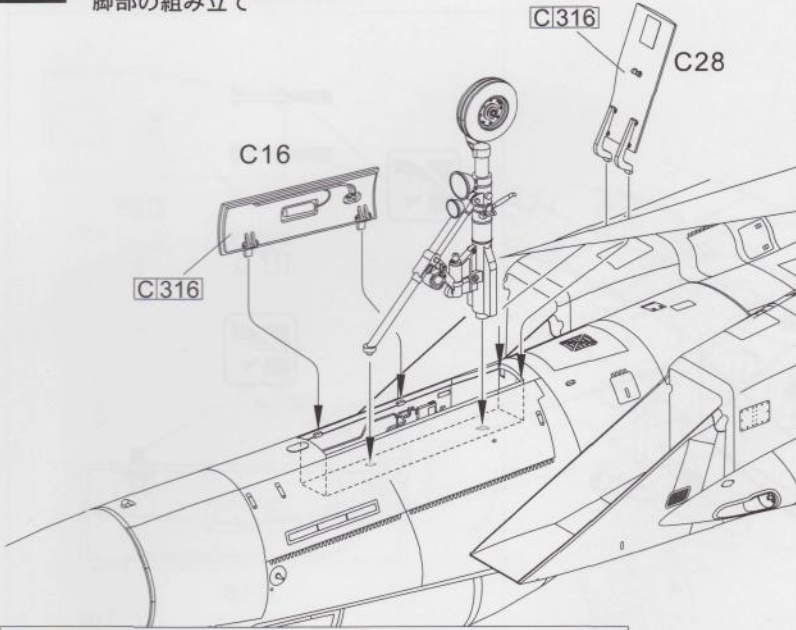
● F-15 B 以色列空军型选择安装 A3
(涂装1&2)
For IAF F-15B, please use parts A3
(The Coating 1 & 2)

● F-15 D 美国空军型选择安装 A1
(涂装3&4)
For USAF F-15D, please use parts A1
(The Coating 3 & 4)

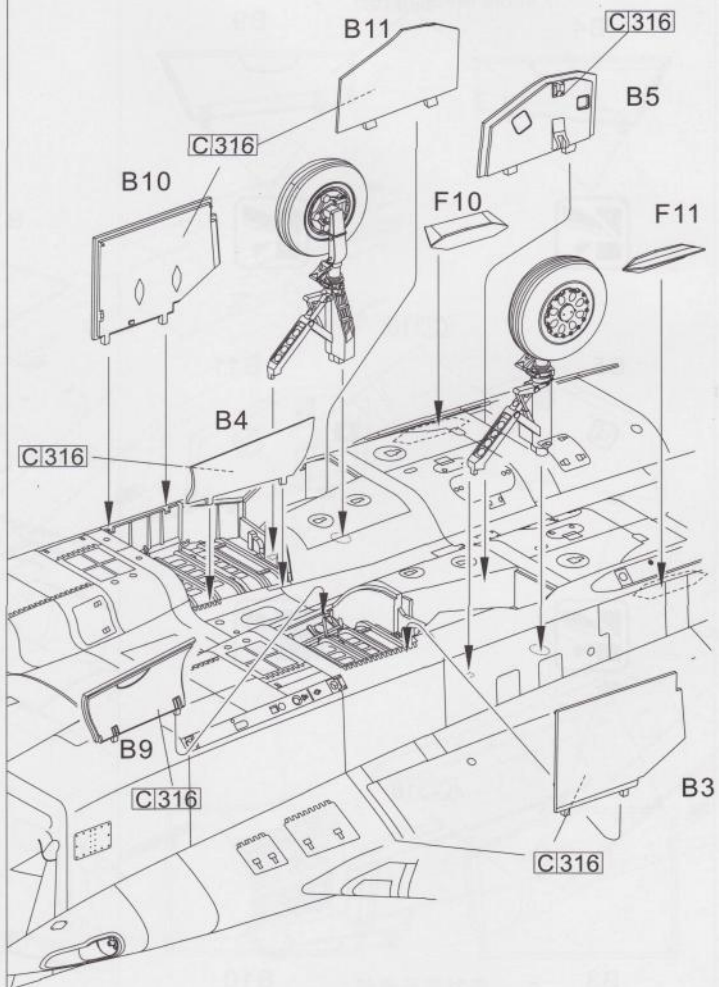


13

起落架组装 Landing Gear Assembly 脚部の組み立て



• F-15 B 以色列空军型, 请选择安装 J11.J13.J12.J14
 F-15 D 美国空军型, 请选择安装 R7.R8.R9.R10
 For IAF F-15B, please use parts J11, J13, J12 and J14.
 For USAF F-15D, please use parts R7, R8, R9 and R10

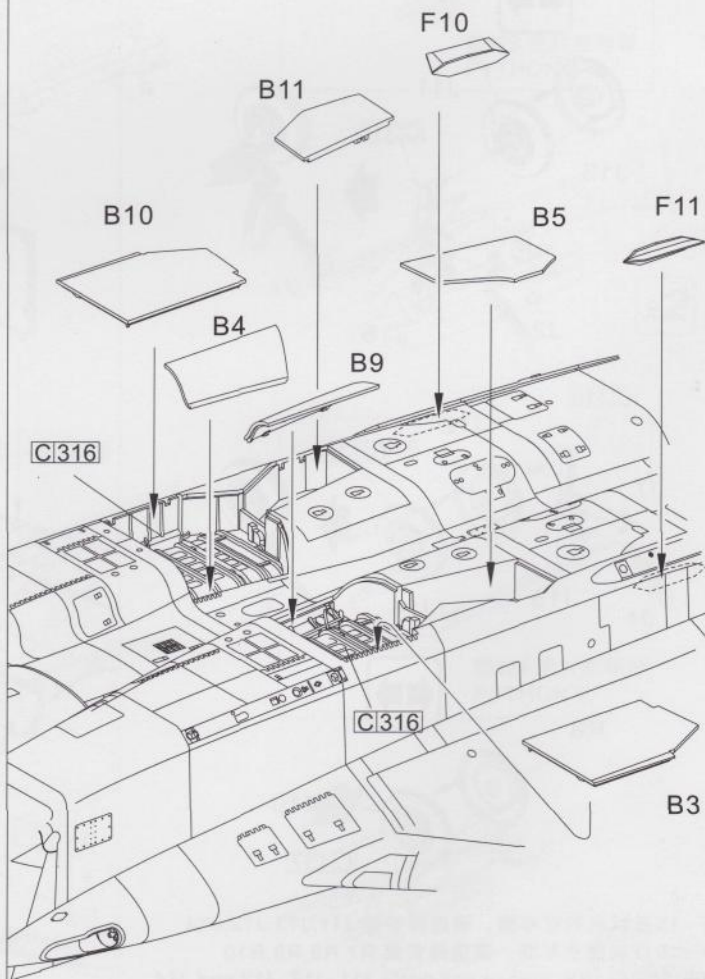
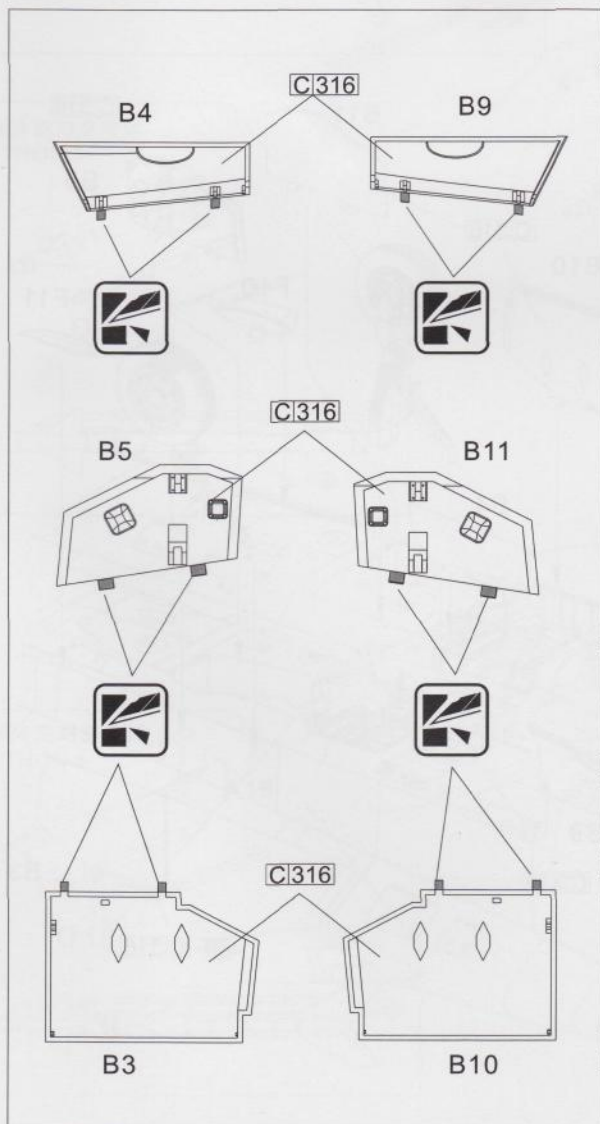
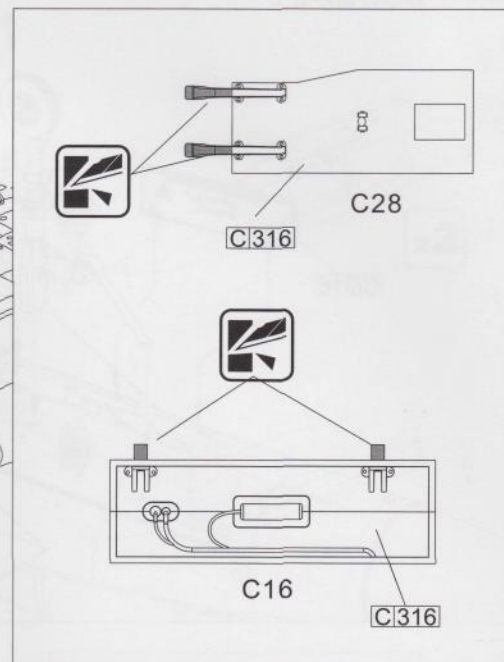
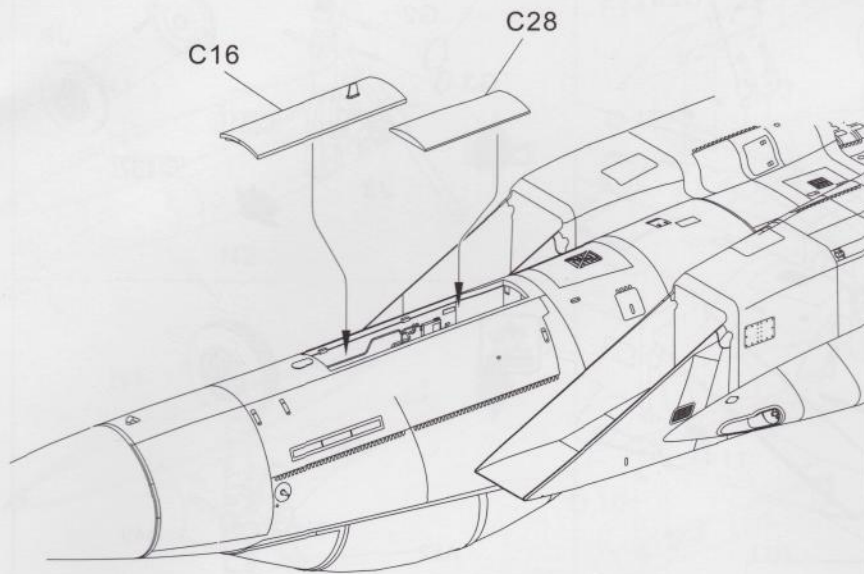


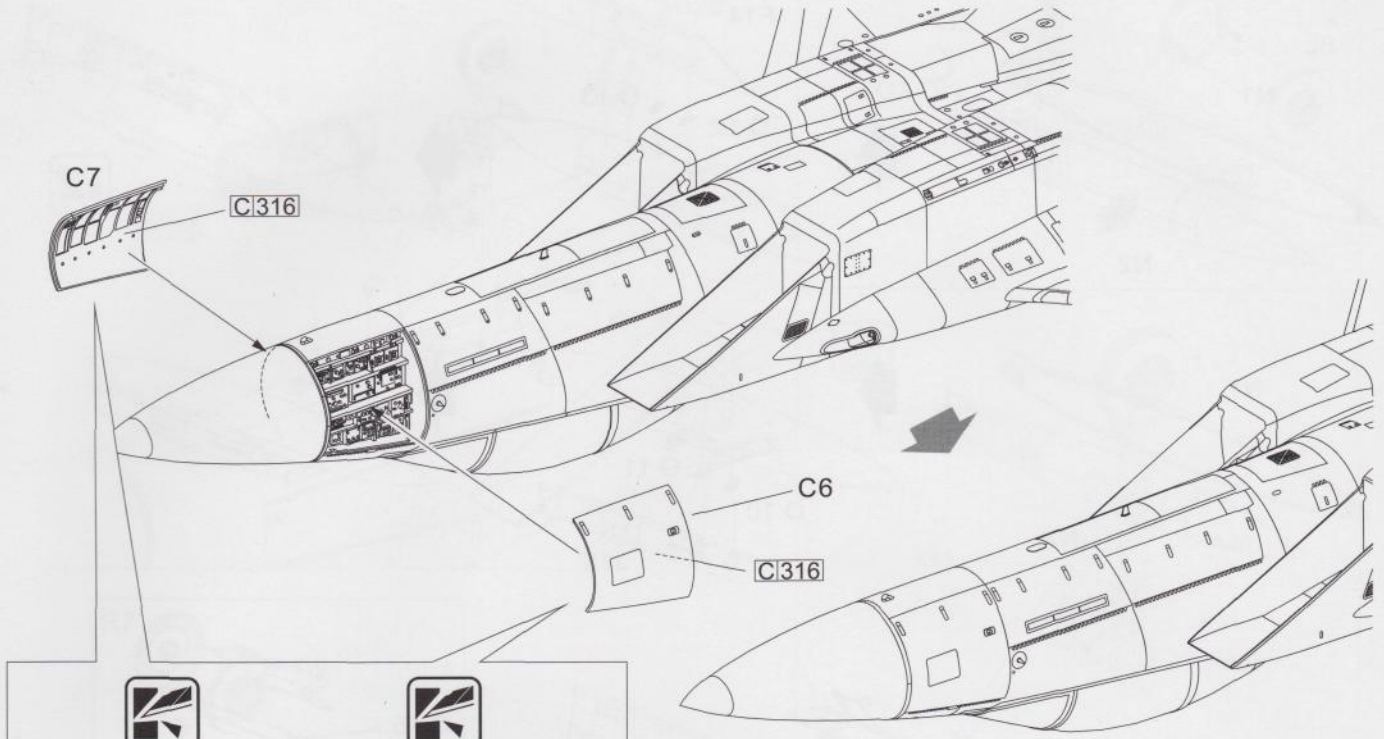
14

起落架收起状态

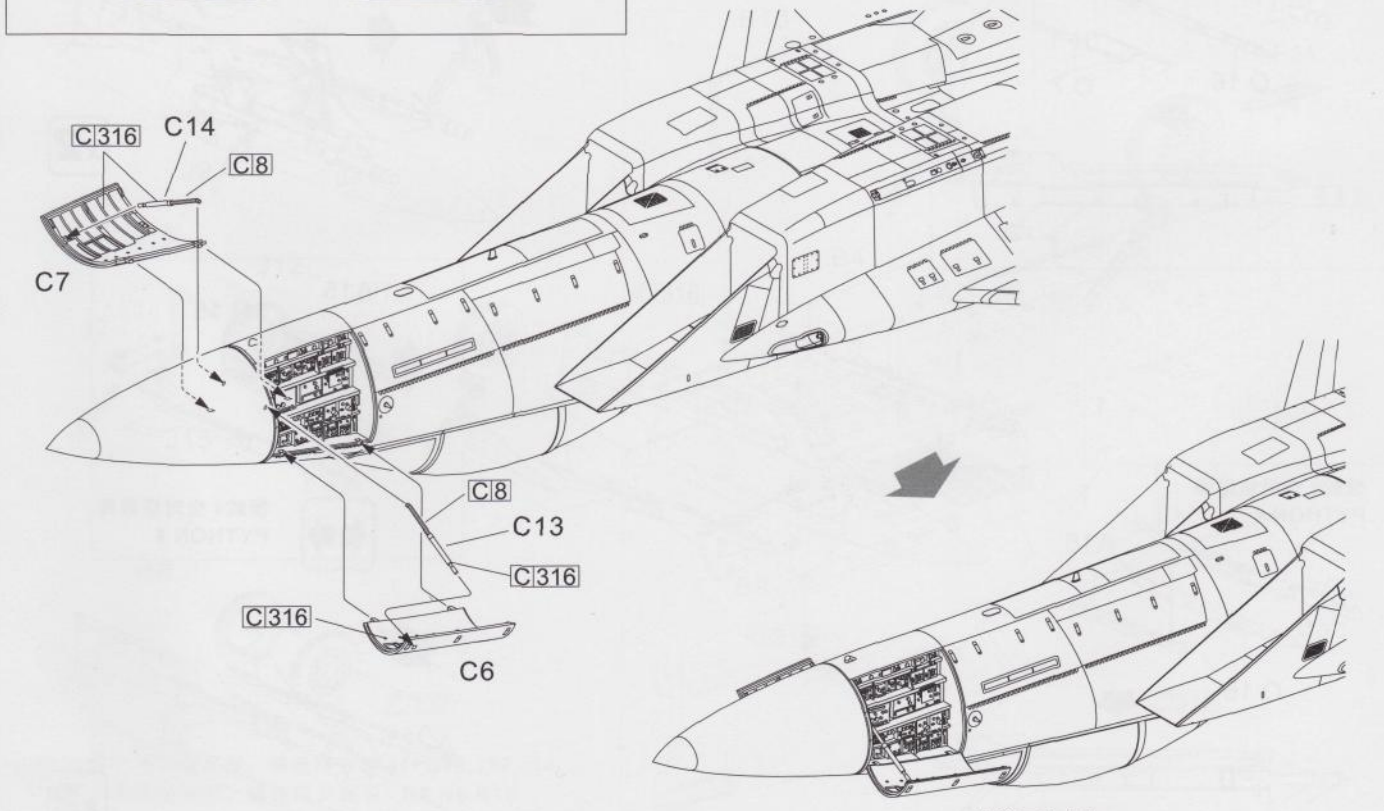
Undercarriage up state assembly

着陸装置の組み立て





舱盖闭合状态
Hatch cover close state.



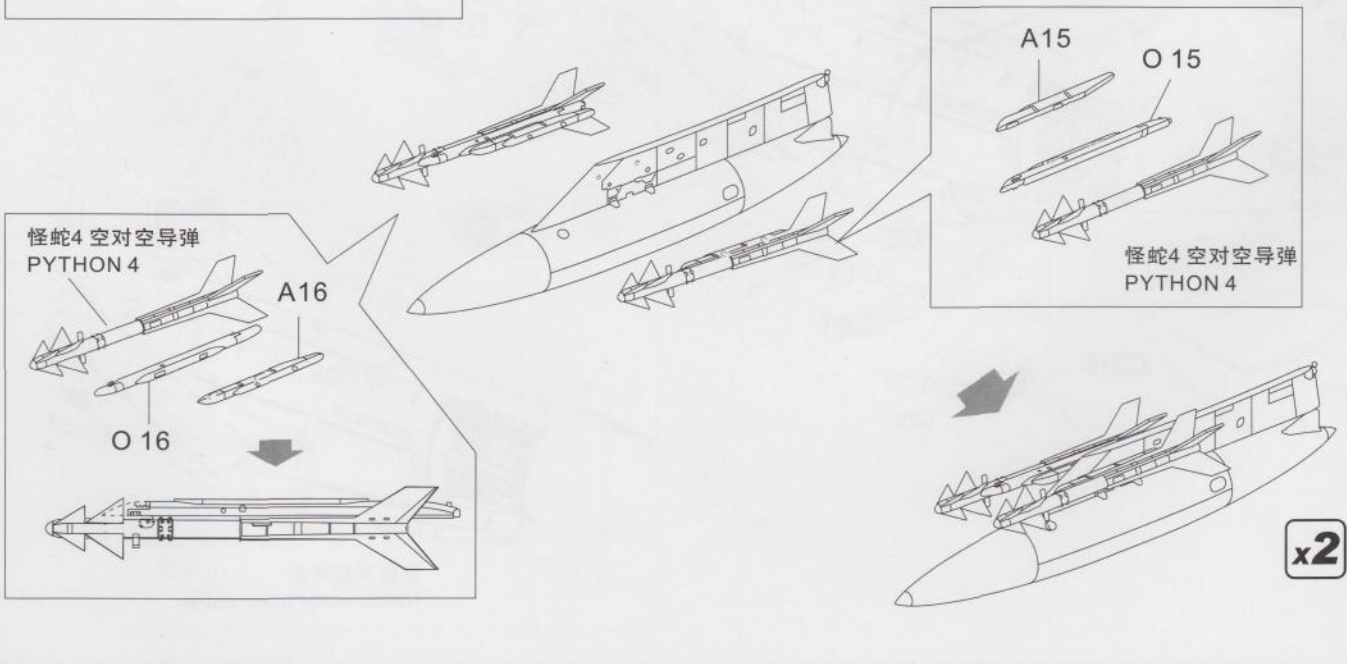
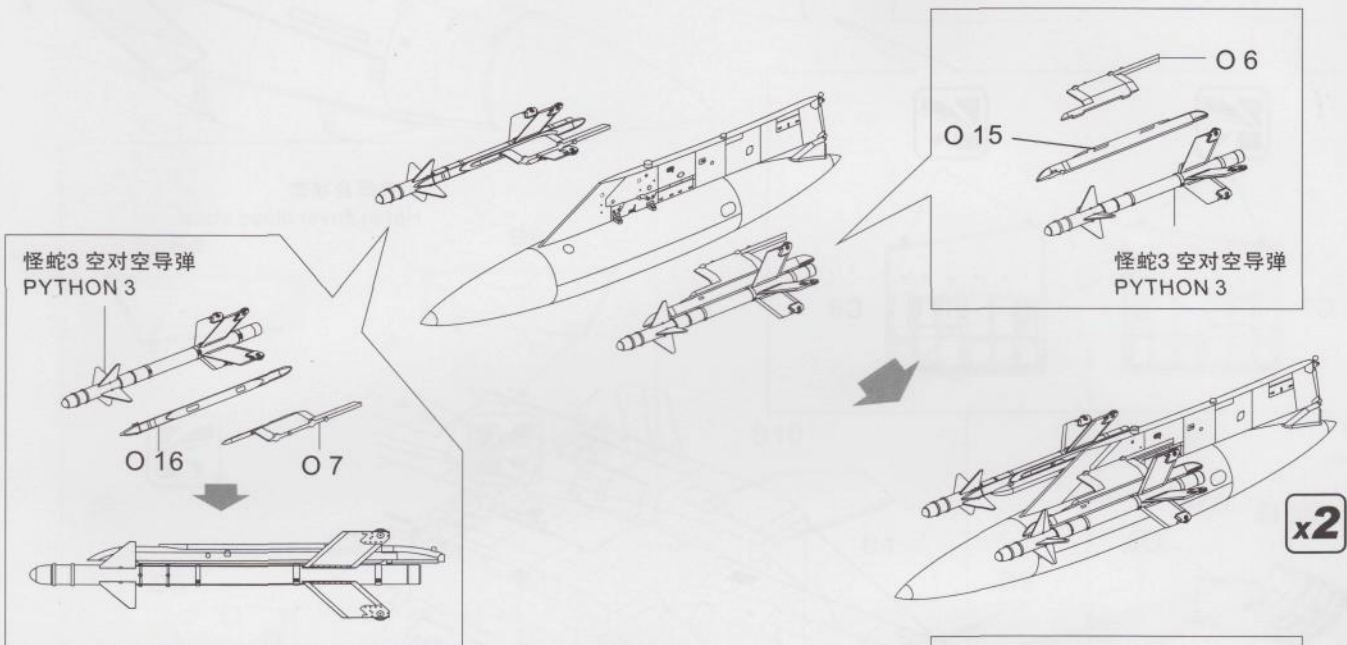
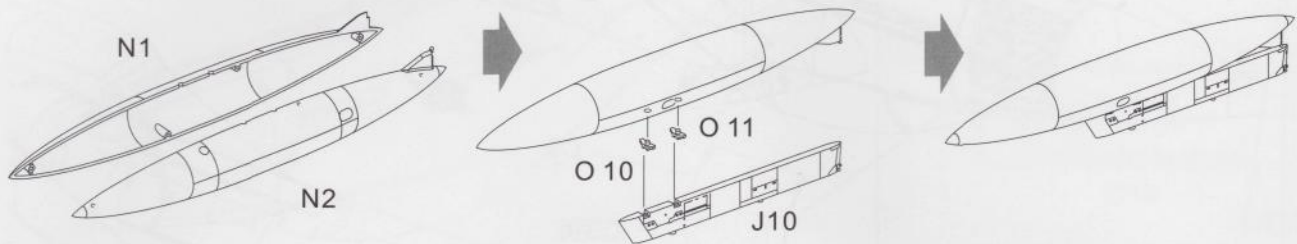
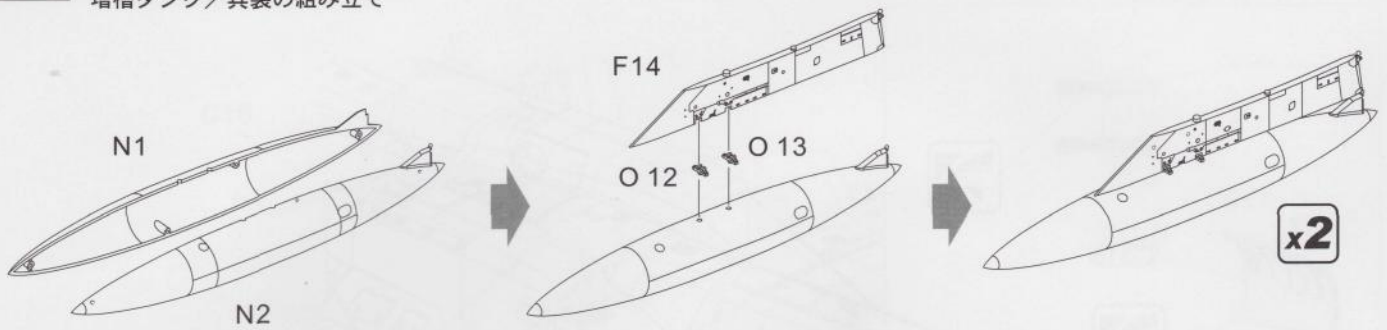
舱盖开启状态
Hatch cover open state.

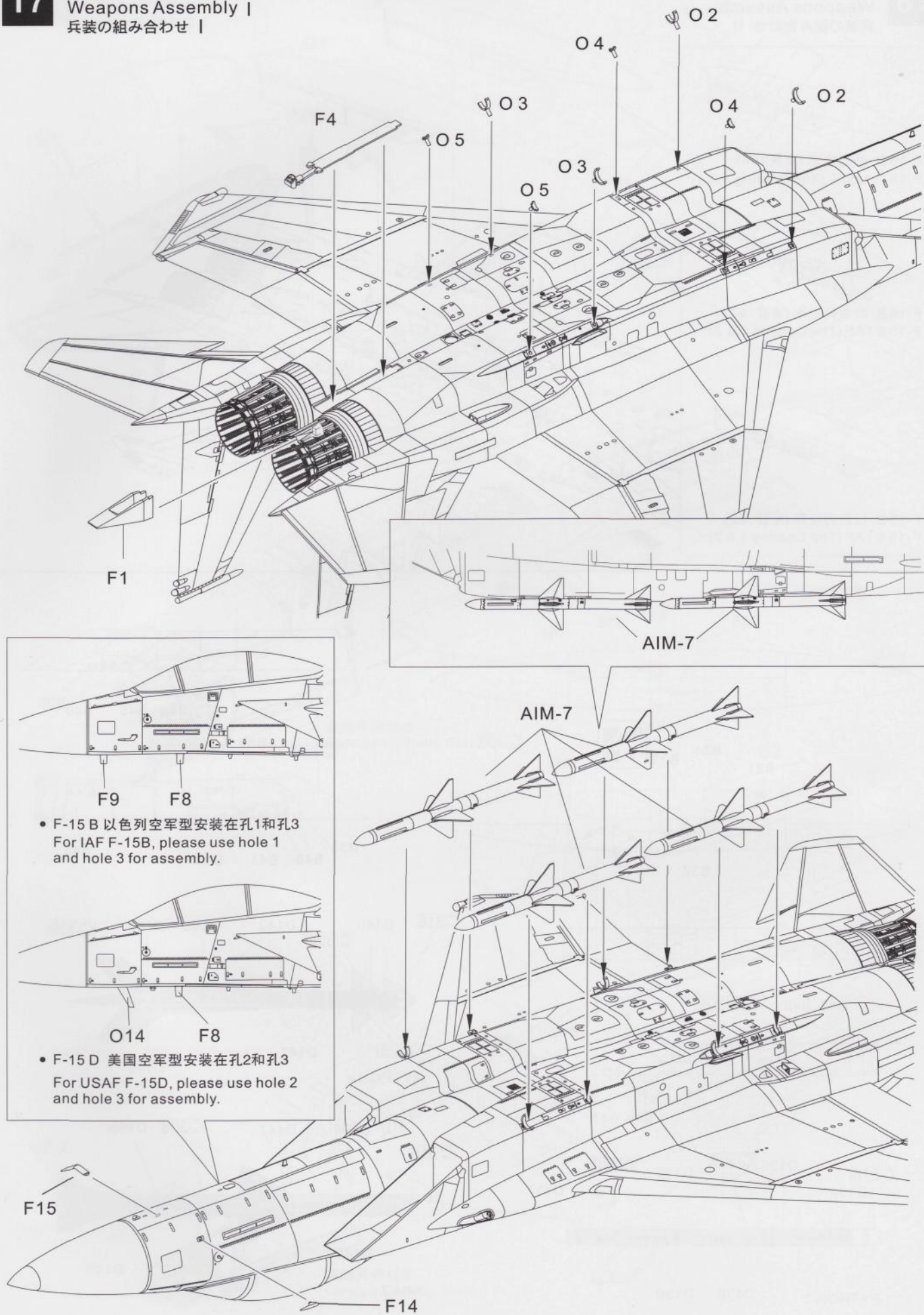
16

油箱和武器组装

Auxiliary Fuel Tanks / Weapons Assembly

増槽タンク/兵装の組み立て



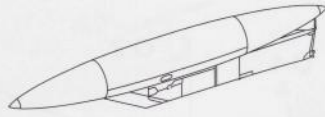


• F-15 B 以色列空军型安装在孔1和孔3
For IAF F-15B, please use hole 1 and hole 3 for assembly.

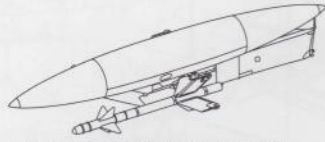
• F-15 D 美国空军型安装在孔2和孔3
For USAF F-15D, please use hole 2 and hole 3 for assembly.

18

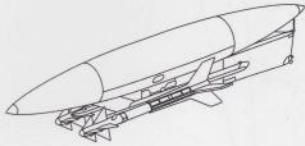
武器组装 II Weapons Assembly II 兵装の組み合わせ II



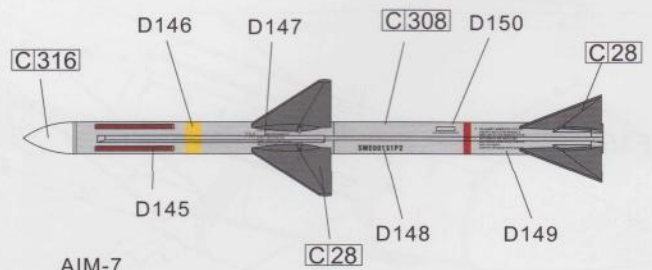
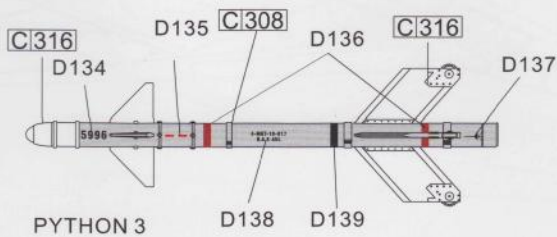
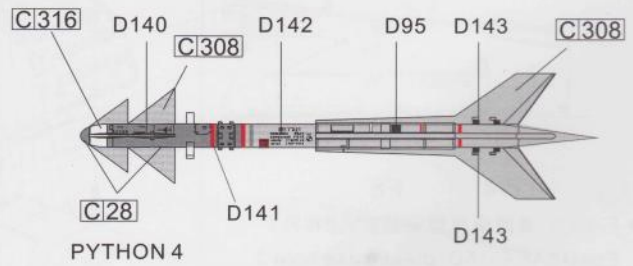
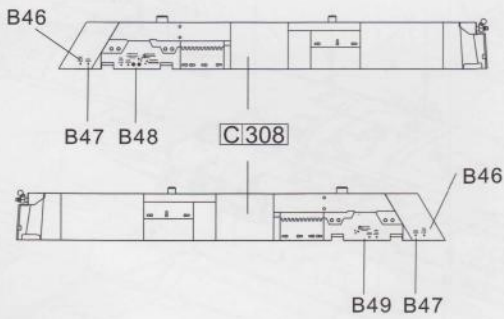
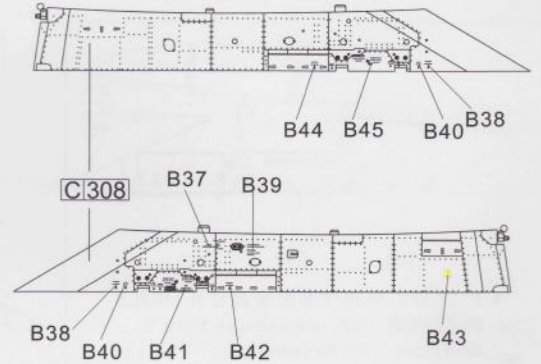
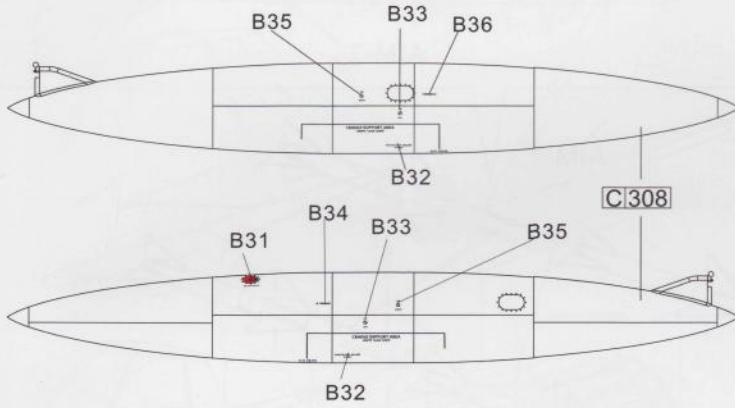
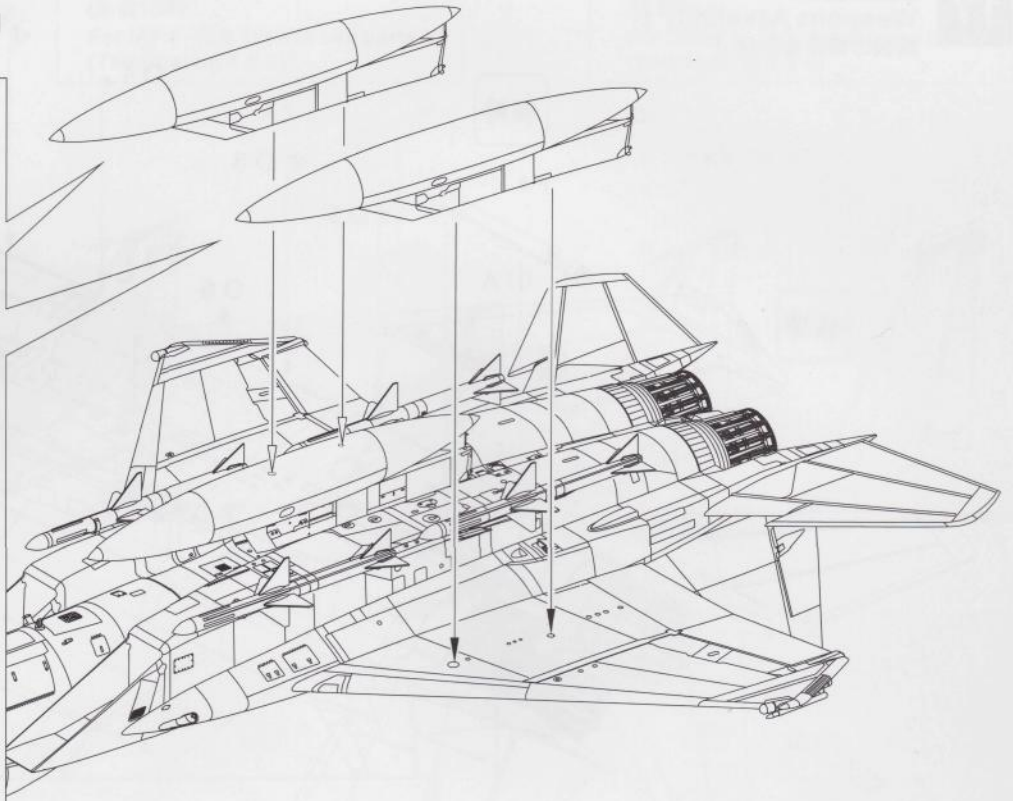
F-15 D 美国空军 (涂装3&4)
F-15 D USAF (The Coating 3 & 4)



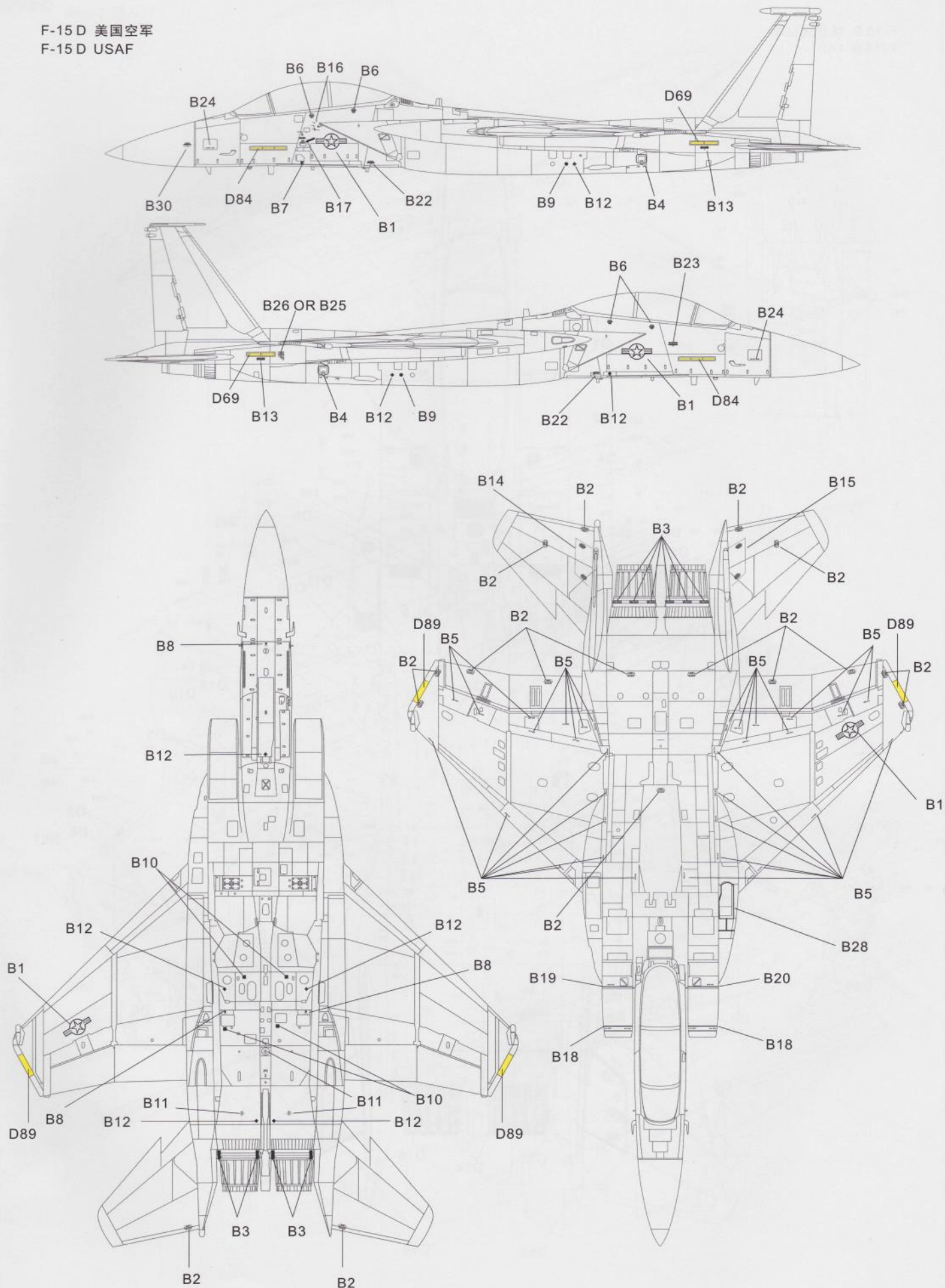
F-15 B 以色列空军 (涂装1&2)
F-15 B IAF (The Coating 1 & 2)



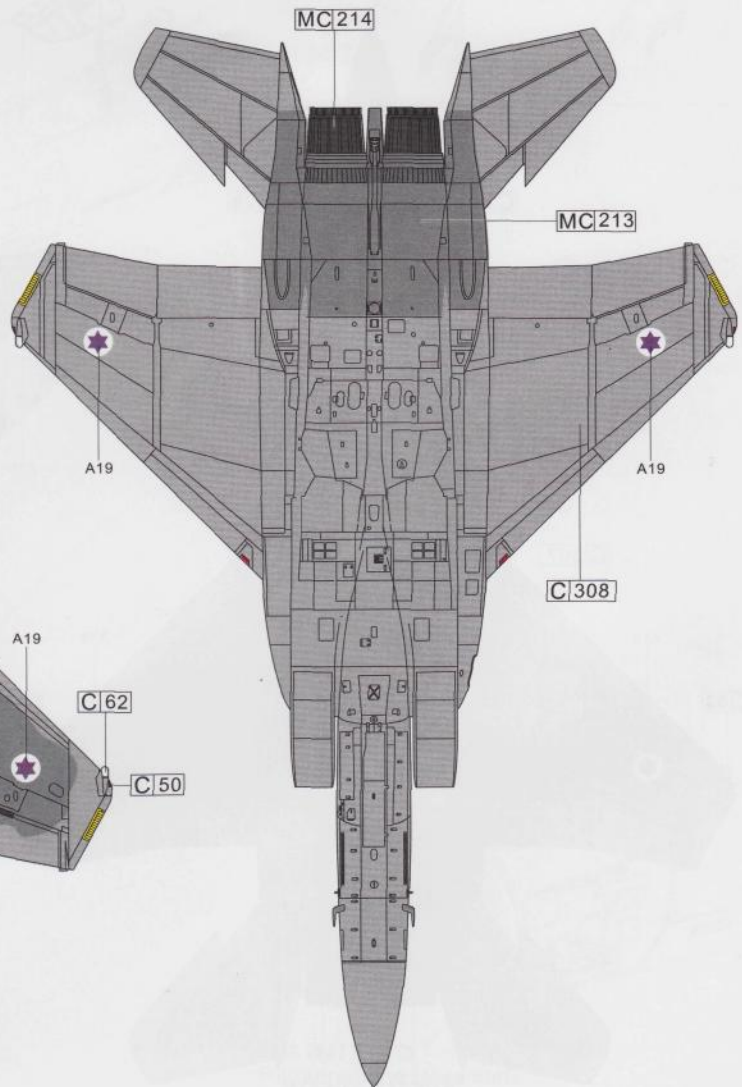
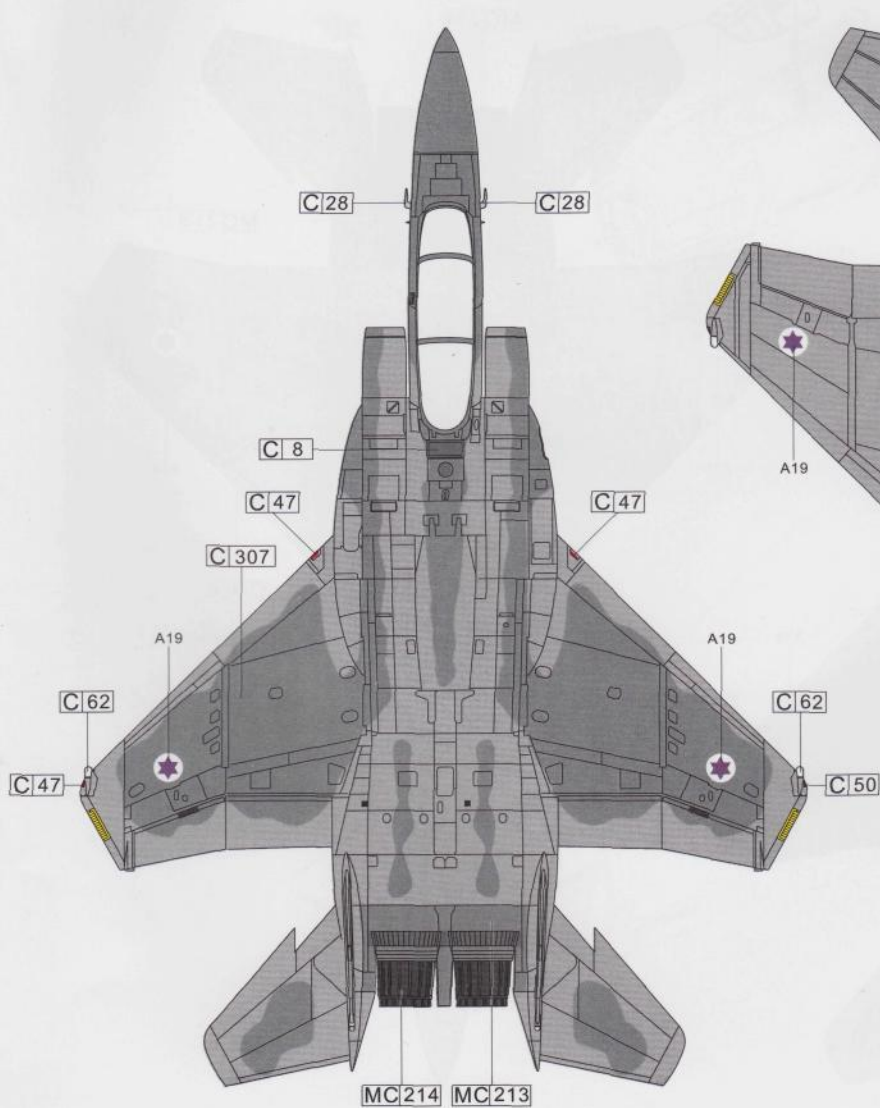
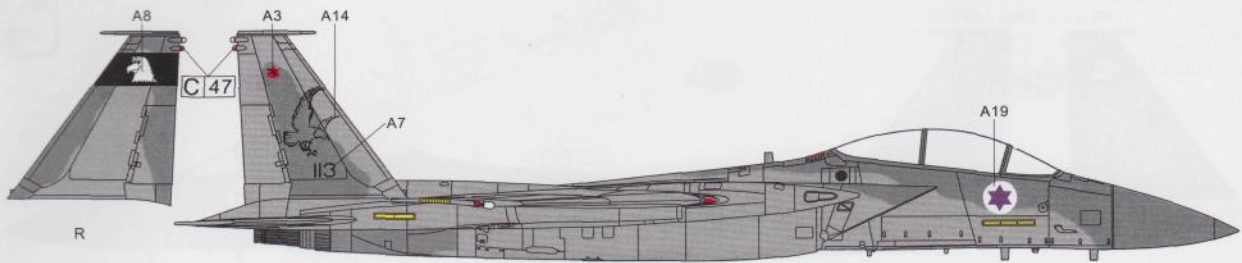
F-15 B 以色列空军 (涂装1&2)
F-15 B IAF (The Coating 1 & 2)



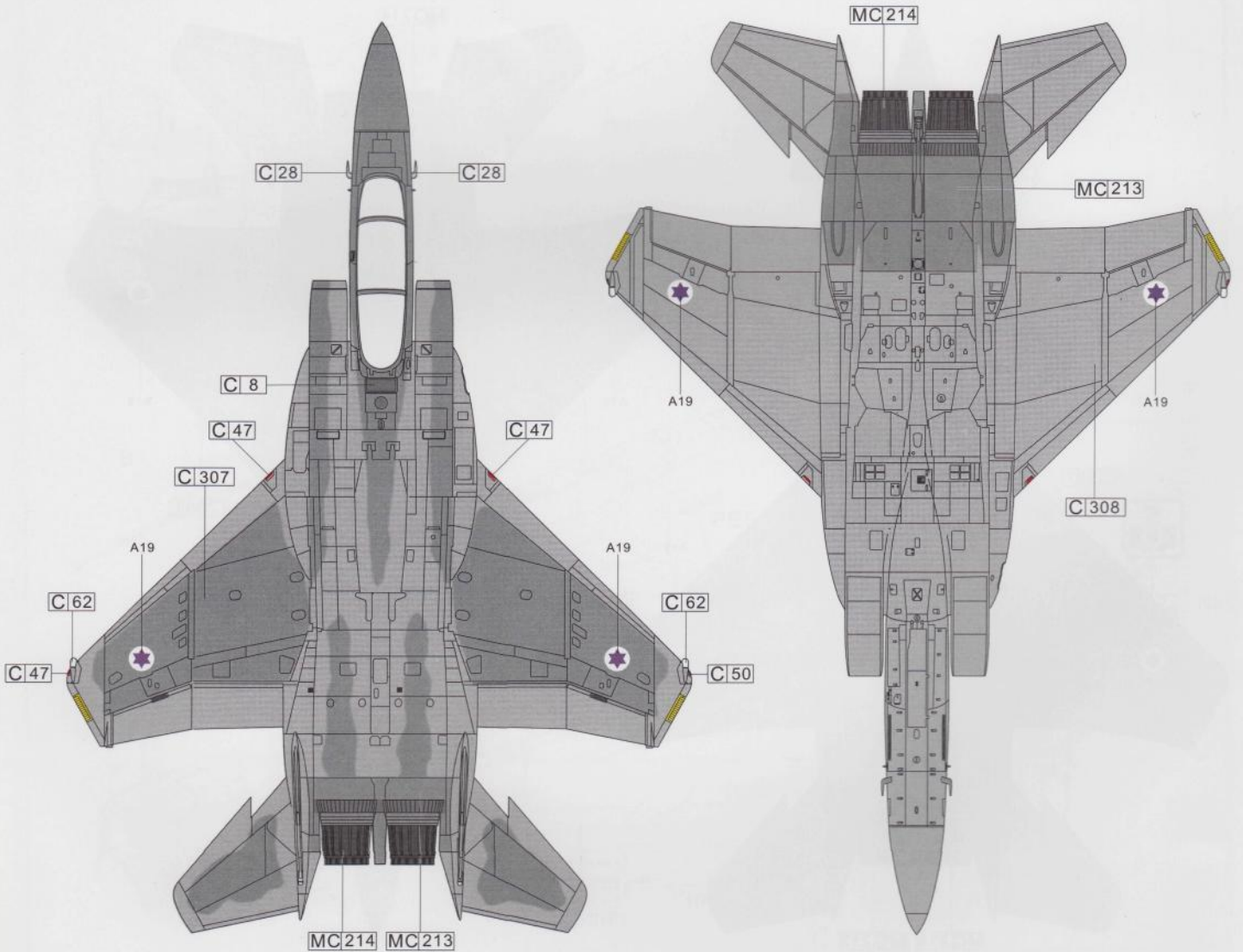
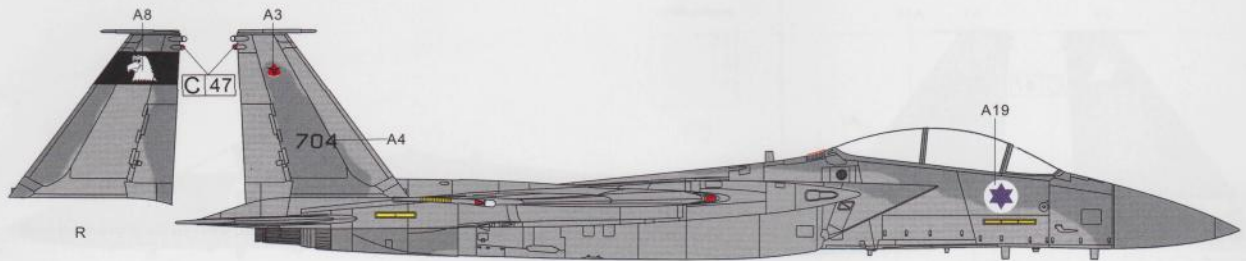
F-15 D 美国空军
F-15 D USAF



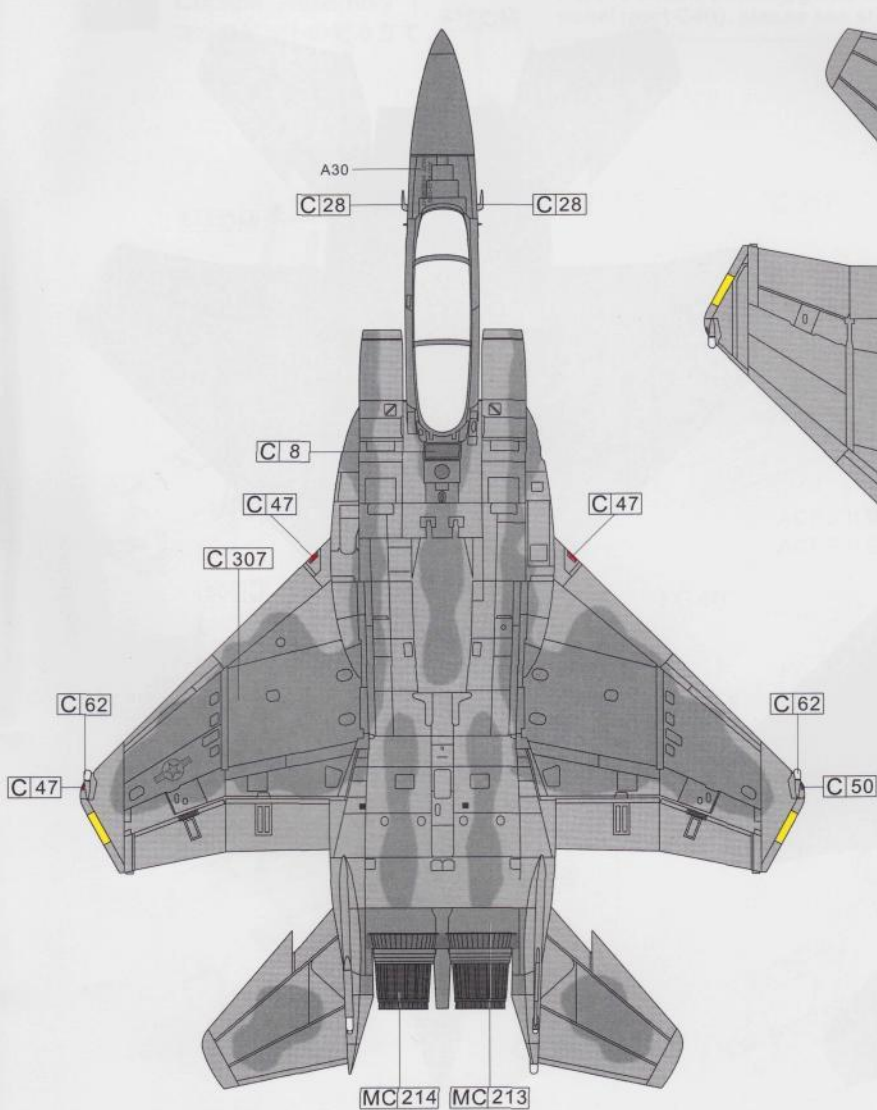
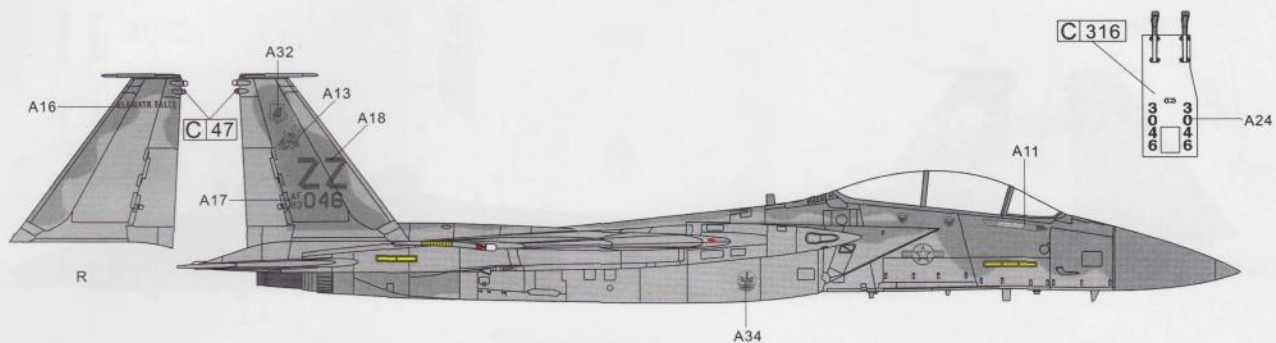
F-15B (73-0113) No.113 Knights of the Twin Tall Squadron 2006
 以色列空军F-15B 113号机(73-0113)双尾骑士中队 2006年



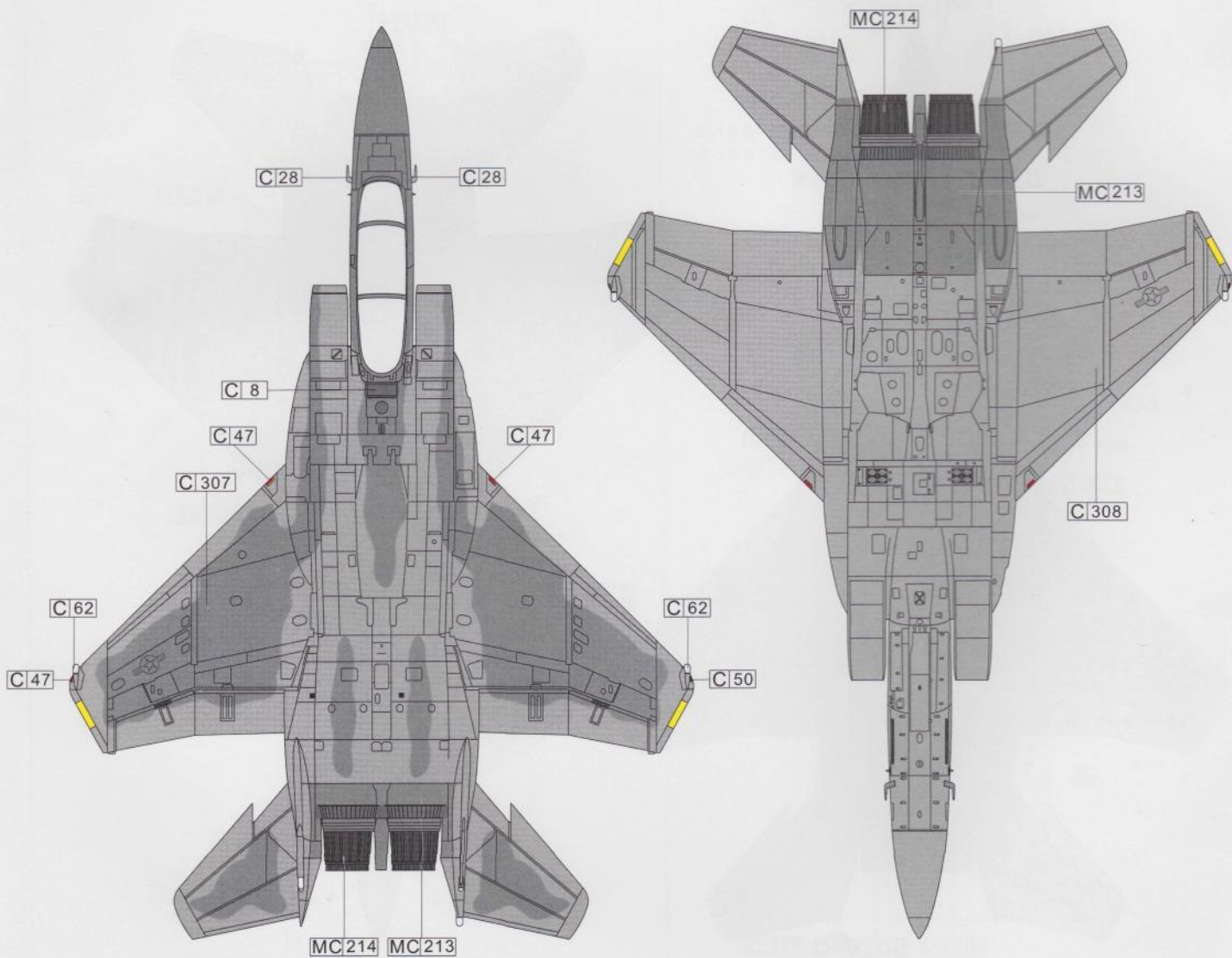
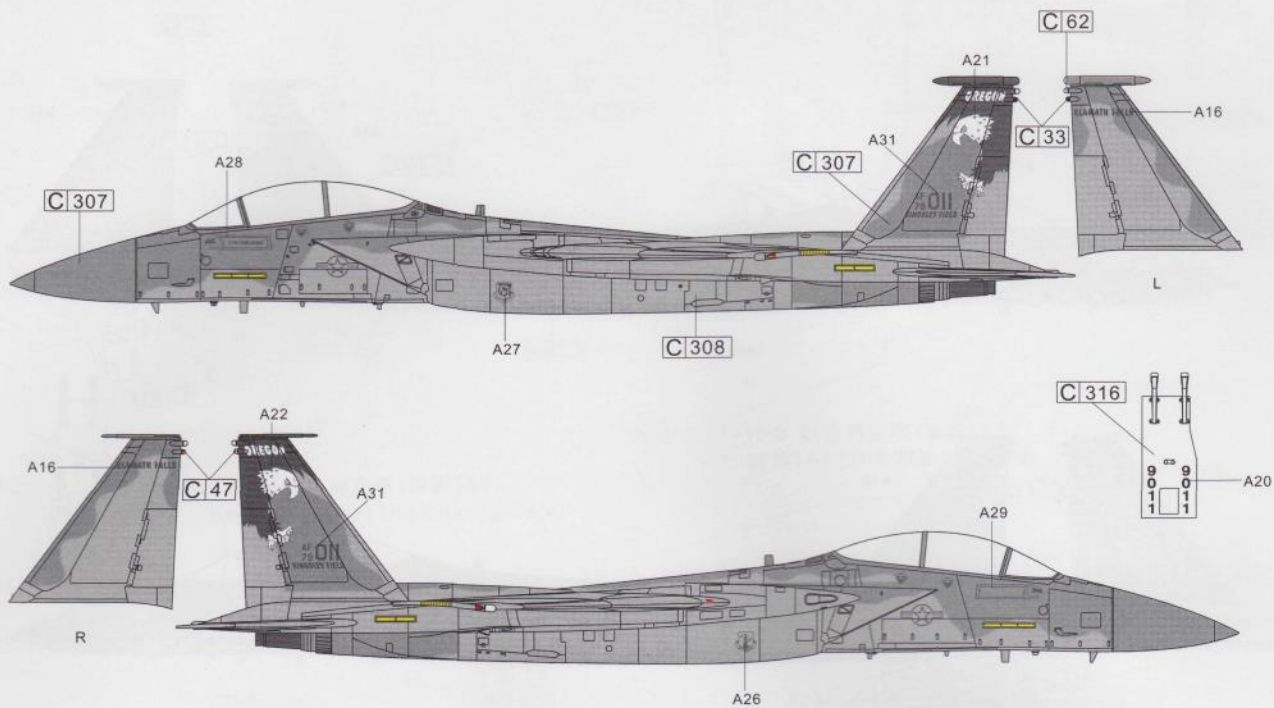
F-15B (76-1524) No.704 Knights of the Twin Tall Squadron 1982
 以色列空军F-15B 704号机 (76-1524) 双尾骑士中队 1982年(后黎巴嫩战争)



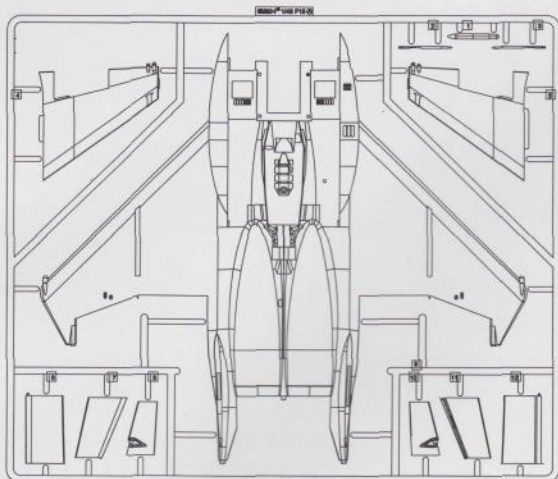
F-15D (83-0046) 67th LINE JET 2009
 美国空军F-15D 67FS 83-0046 嘉手纳机场 2009



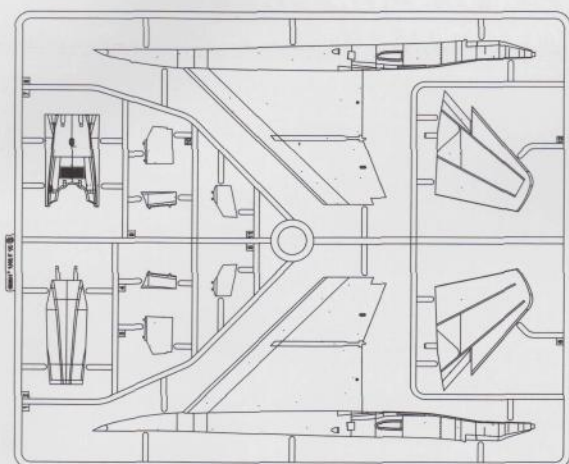
F-15D 65th AGRS 85-0129 Nellis AFB
 美国空军F-15D 65FS 85-0129 内尔尼斯空军基地



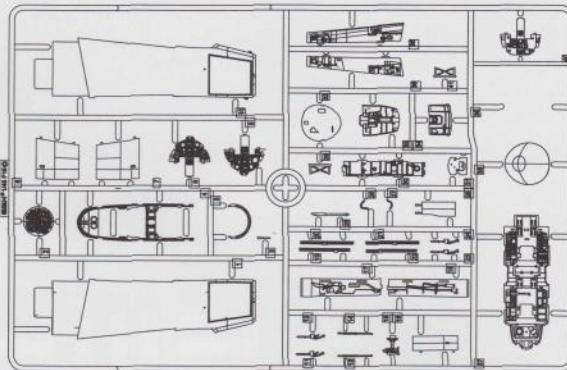
A Parts × 1



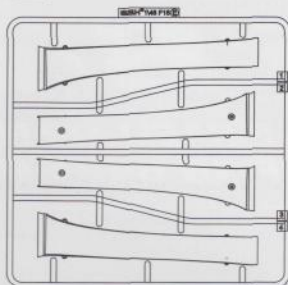
B Parts × 1



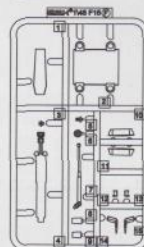
C Parts × 1



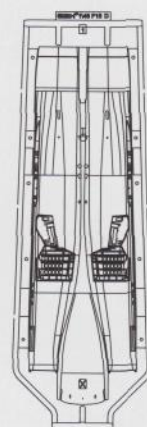
E Parts × 1



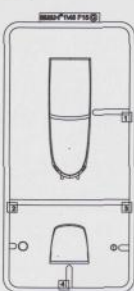
F Parts × 1



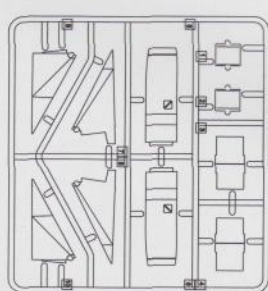
D Parts × 1



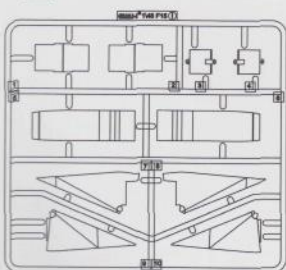
G Parts × 1



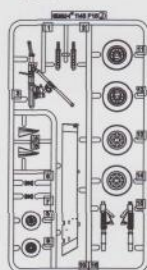
H Parts × 1



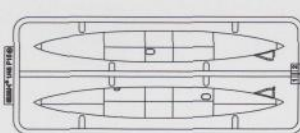
I Parts × 1



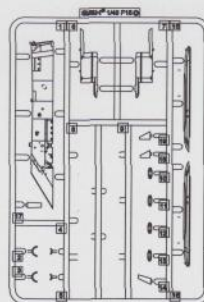
J Parts × 1



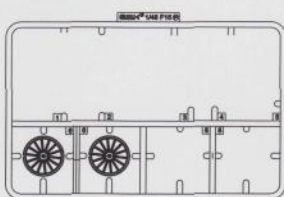
N Parts × 3



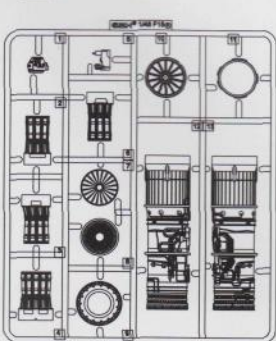
O Parts × 2



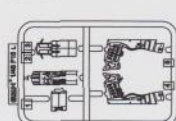
P Parts × 1



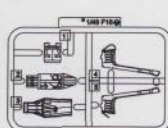
K Parts × 2



L Parts × 2



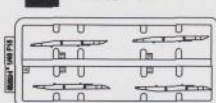
M Parts × 2



R Parts × 1



A Parts × 1



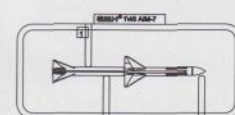
PE Parts × 1



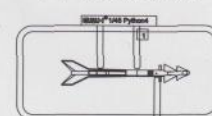
FILM Parts × 1



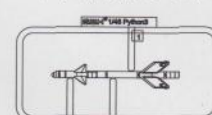
AIM-7 × 4



PYTHON4 × 4



PYTHON 3 × 4



DA Parts × 1



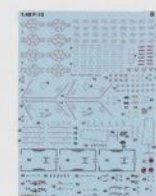
DB Parts × 1



DC Parts × 1



DD Parts × 1





G.W.H.[®]

F-15 B/D (2 IN 1)

1/48 SCALE L4815 ISRAELI AIR FORCE & U.S. AIR FORCE
F-15 B/D 型战斗机 以色列空军/美国空军

 **LionRoar**[®]

上海狮瑞工艺模型有限公司
SHANGHAI LION ROAR ART MODEL CO.,LTD

地址: 中国上海市零陵路631号25C室 邮编: 200030

Room 25C, No.631, Ling Ling Road, Shanghai, 200030, P.R.China

Tel:86-21-34230563 Fax:86-21-34230561 E-mail: marketing@lionroarmodel.com

www.lionroar.net www.lionroarmodel.cn