

Messerschmitt Me 410A-1

Engine set for REVELL kit

RESIN PARTS

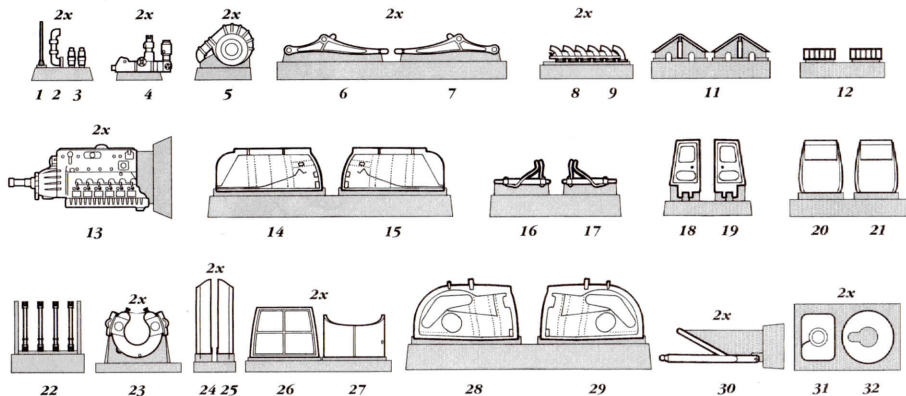
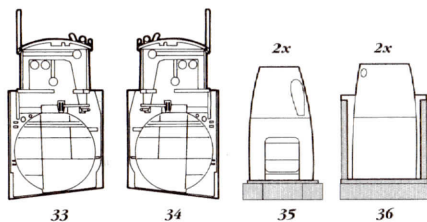
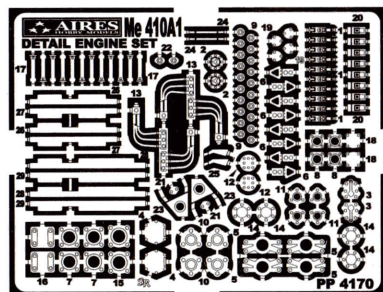
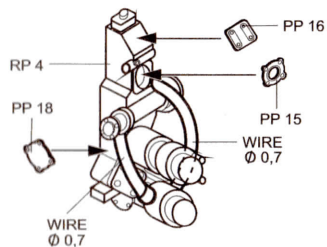


PHOTO-ETCHED METAL PARTS

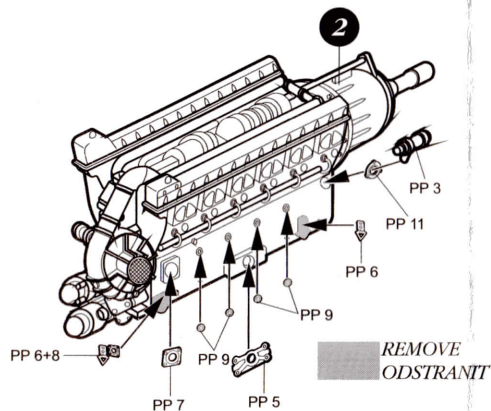


WIRE \varnothing 0,4.....50mm
WIRE \varnothing 0,6.....200mm
WIRE \varnothing 0,7.....120mm

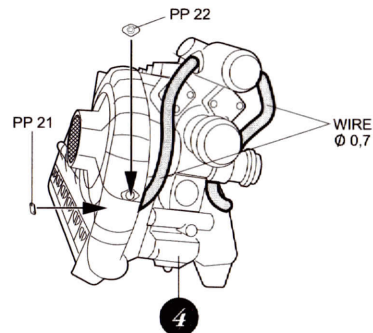
1 2x



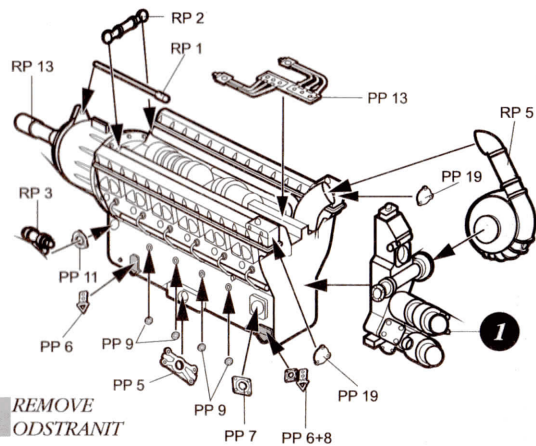
3 2x



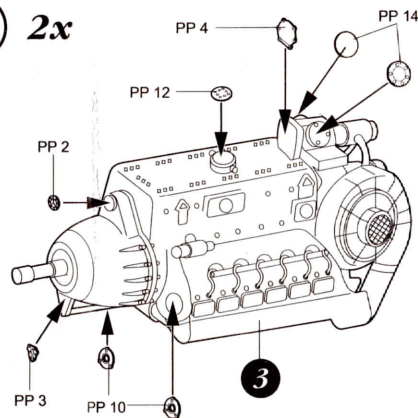
5 2x



2 2x



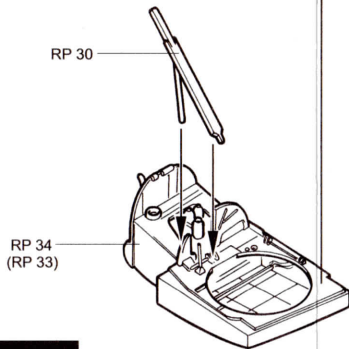
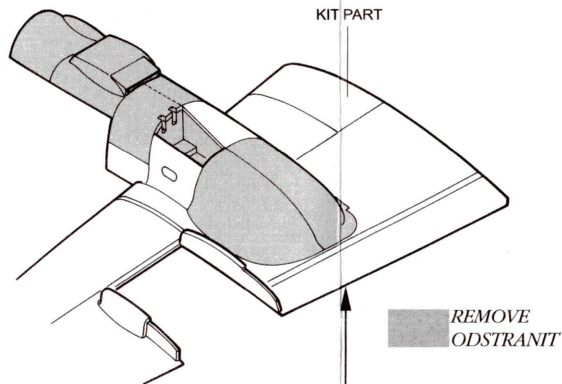
4 2x



Warning: Thinning of the plastic
dry-fitting of the assembly
Upozornění: Nutno zeslabit ně
Před lepením zkom

6

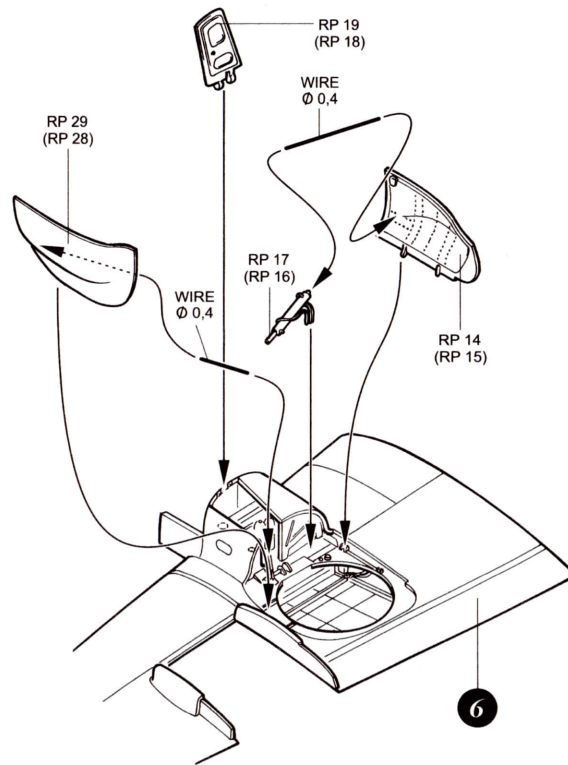
✓ MIRROR ASSEMBLY
ZRCADLOVÁ MONTÁŽ



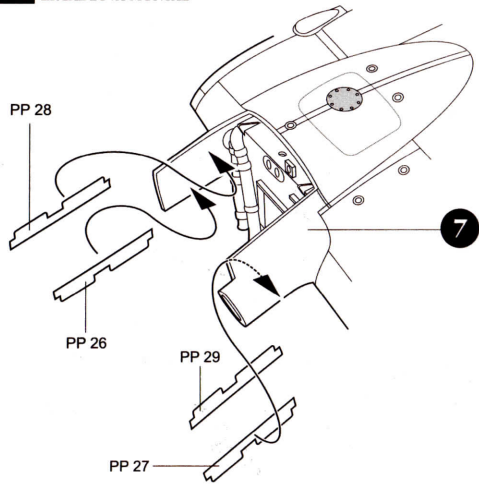
the plastic parts and
of the assembly needed!
slabít některé plastové díly stavebnice!
ním zkontrolujte dopasování dílů!

7

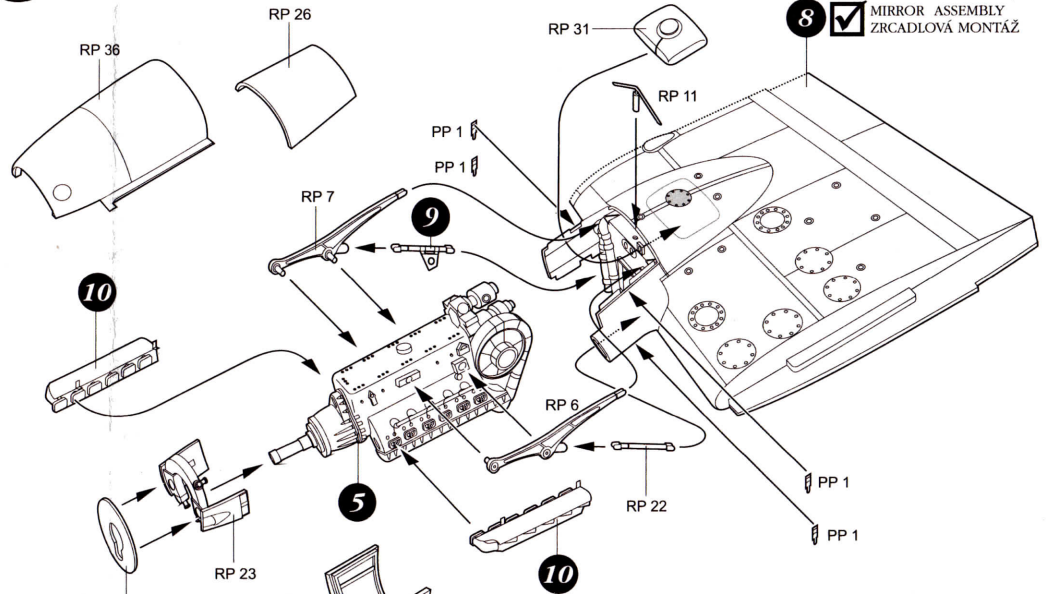
✓ MIRROR ASSEMBLY
ZRCADLOVÁ MONTÁŽ



8 MIRROR ASSEMBLY
ZRCADLOVÁ MONTÁŽ

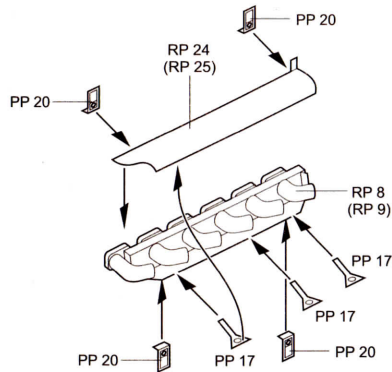


11 2x

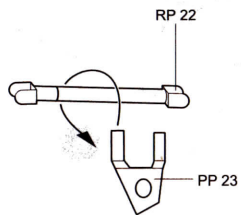


8 MIRROR ASSEMBLY
ZRCADLOVÁ MONTÁŽ

10 MIRROR ASSEMBLY
ZRCADLOVÁ MONTÁŽ

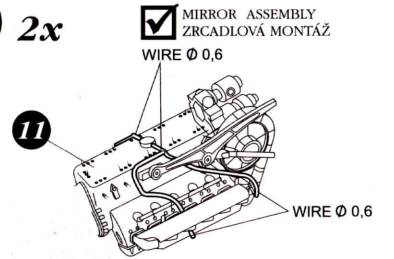


9 2x



12 2x

OPTION
VOLBA ?



MIRROR ASSEMBLY
ZRCADLOVÁ MONTÁŽ