

Sd.Kfz.182 Kingtiger Henschel Turret

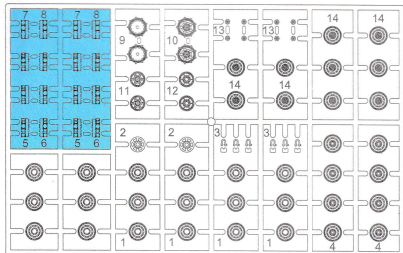
1:72
ARMOR
PRO



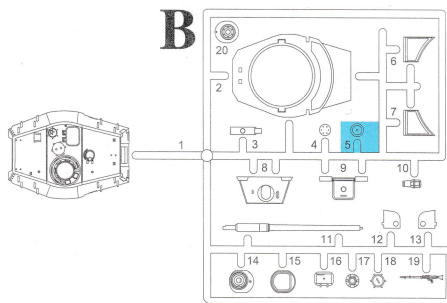
DRAGON

KIT NO. 7558

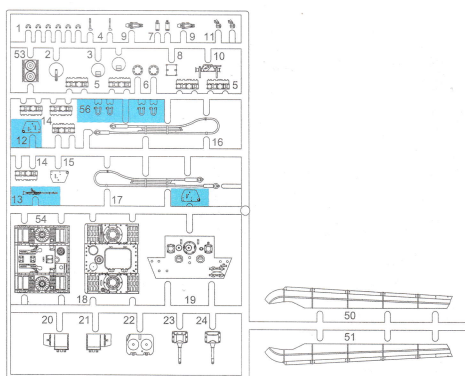
A



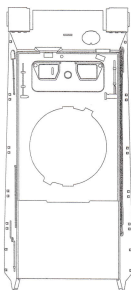
B



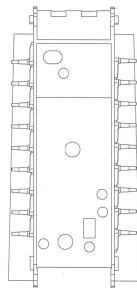
C



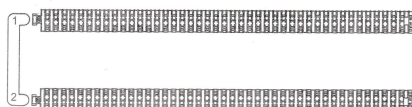
D



E



K



の部品は使用しません
Parts not for use.
Teile werden nicht verwendet.
Pièces a ne pas utiliser.
Parti nin ulizzati.
不需要使用的部件

組立ての注意

- 接着剤や塗料は火の、近くで使わないでください。使う時は時々息を止めて息を吐きつけてください。
- 塗料指定の色は GSI CREOS CORP. Mr.カラーの番号です。接着剤や塗料を入っていない時は別に販売されています。
- 部品をランナーから切り離す時は模型用ハサミを使い、余り部分はカッターやヤスリ等で仕上げてください。
- 組立図のサインマークは下の説明をごらんください。

【注意】

- 勿近火気使用膠水或油漆、並打開窗戶保持空氣流通。
- 代表 GSI CREOS CORP. 出品 MR.COLOR の顏色編號。
- 不包括膠水及油漆。
- 自膠架中取出部件時、應用模型專用剪、並用界刀或小鋸除去多餘的膠料。
- 各圖型的含意可參考本欄以下的說明。

x2 ツマブタを2つください
MAKE 2pcs
ZIELEN FERTIGEN
EFFEKTUER 2 PIECES
FARE DUE PZECIE
TEE 2 KPL
GÖR 2 ST
製作2個

切り取ってください
REMOVE
ENTFERNEN
RETRIERE
SPRANNE
POSTA
AULAGSNA
除去

接着しないでください
DO NOT CEMENT
NICHT KLEBEN
NEZ KOLLIERE
NON INCOLLARE
EILMAA
LIMMEE
不用黏合

アールを貼ってください
APPLY DECAL
HIER ANBEHILDE
APPLIQUEZ DECAL/COMMANE
ASSTA. SERTIOLUVA
APPLICHERA DECALLEN
貼る

穴を削ってください
FILE HOLE
SCHLEIFEN
BOUCHER LES TROU
FORO PIENO
TAPTA REKA
PYLL HALET
削る

接着剤や塗料は火の、近くで使わないでください。使う時は時々息を止めて息を吐きつけてください。

注意してください
BE CAREFUL
HIER VORSICHT
FARE ATTENTION
VORWART
FORWÄRT
小心

穴を開けてください
OPEN HOLE
OFFNEN
FARE UN TROU
FORO APERTO
AKNA REINA
OPRNA HALET
開け

折ってください
BEND
BETTE BIEGEN
PLIER EN VOUS PLAIT
PREPARE
TATA
BOKA
折る

必ずしも必要ではありません
OPTIONAL
NACH BELIEBEN
FACULTATIF
FACULTATIVO
VALINNANVARANEN
VALIBAR
任意

瞬間接着剤 (金属用)
INSTANT GLUE FOR METAL
METALLKLEBER
COLLA A METAL INSTANTANEA
COLLA INSTANTANEA PER METALLU
KIRKALMAA METALLILLEIKKA VARTTEN
SINÄLLI NY FOR METALLKLEBER
金属用接着剤

ZUR BEACHTUNG

- Kleber und Farbe nicht nahe von offenem Feuer verwenden und das Fenster von Zeit zu Zeit zur Belüftung öffnen.
- Der ■ der Farbkennzeichnung bedeutet die Farbnummer von GSI CREOS CORP. MR. COLOR. Kleber und Farbe sind nicht enthalten.
- Zum Abschneiden der Teile vom Verbundstück eine Modellerschere verwenden und die überstehenden Plastikteile mit einem Messer oder einer Feile beseitigen.
- Die Bedeutung der Symbols finden Sie unten in dieser Spalte.

CAUTION

- When you use glue or paint, do not use near open flame, and use in well ventilated room.
- of color indication refers to the color number of GSI CREOS CORP. MR. COLOR. Glue and paint are not included.
- When you take parts off from the runner frame, use a modeling scissors and trim excess plastic with a cutter or a file.
- See the bottom of this column for the meaning of symbols.

ATTENTION

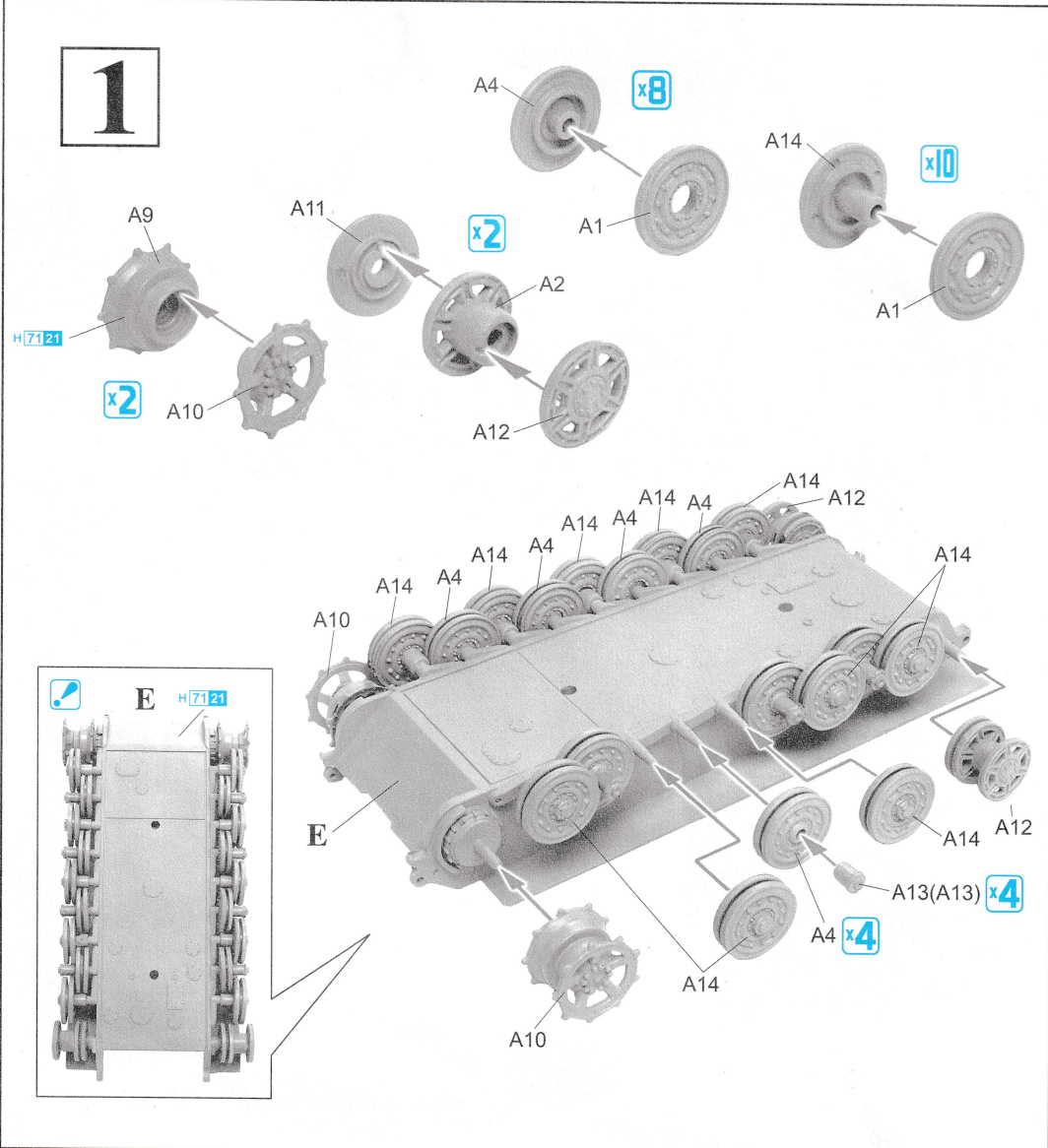
- Ne pas utiliser de colle ou de peinture a proximité d'une flamme nue, et aérer la pièce de temps en temps.
- Le numéro ■ pour l'indication de couleurs correspond au numéro de GSI CREOS CORP. MR. COLOR. La colle et la peinture ne sont pas comprises.
- Pour retirer les pièces hors du cadre, utiliser des ciseaux spéciaux pour maquette le plastique en excès avec un cutter ou une lime.
- Voir la fin de cette colonne pour la signification des symboles

ATTENZIONE

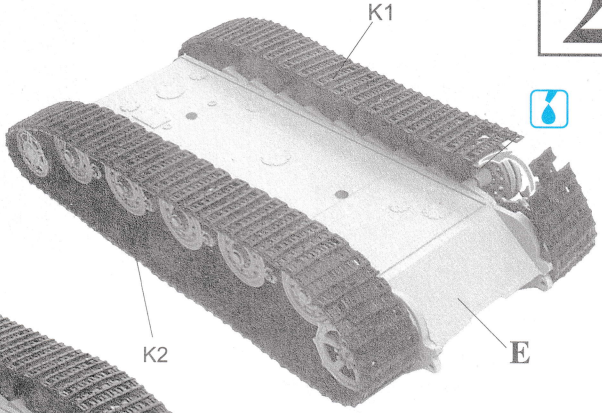
- Non usare colla e vernice vicino a fiamme esposte, e aprire le finestre di tanto in tanto per cambiare l'aria.
- nelle indicazioni di colore si riferisce al numero di colore di GSI CREOS CORP. MR. COLOR. Colla e vernice non sono incluse.
- Quando si staccano parti del cornello, usare forbici da modellismo e eliminare la plastica in eccesso con un coltello o una lima.
- Vedere in fondo a questa colonna per il significato dei simboli.

H1 GSI CREOS CORP. AQUEOUS HOBBY COLOUR 1 GSI CREOS CORP. MR. COLOUR
MODEL MASTER COLOR

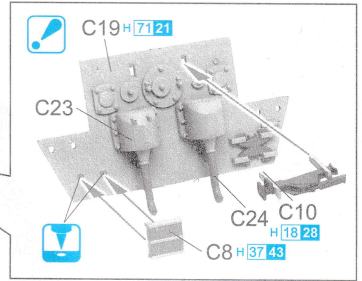
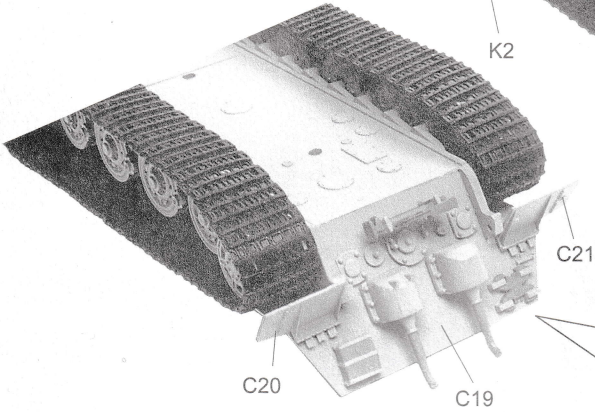
H18 28	黒鉄色	1415	STEEL	STAHL	ACIER	ACCIAIO	黒銀色
H37 48	ウッドブラウン	1735	WOOD BROWN	HOLZBRAUN	BRUN BOIS	MARRONE LEGNO	木棕色
H47 41	レッドブラウン	1533	RED BROWN	ROTBRAUN	MARRON ROUGE	MARRONE ROSSICCO	紅褐、赤紅色
H71 24	ミドルストーン	2137	MIDDLE STONE	STEINGRAU, MITTEL	PIERRE MOYEN	NOCCIOLIO MEDIO	中石色
H76 61	焼鉄色	1406	BURNT IRON	GEBR. EISEN	FER BRULÉ	FERRO BRUCIATO	焼鐵色
H80 62	カーキグリーン	1710	KHAKI GREEN	KHAKIGRÜN	VERT KHAKI	VERDE KAKI	砵鐵綠色
H403 1	ダークイエロー	2095	DARK YELLOW	DUNKEL GELB	JAUNÉ FONCÉ	GIALLO SCURO	暗黄色



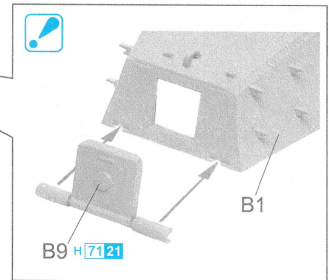
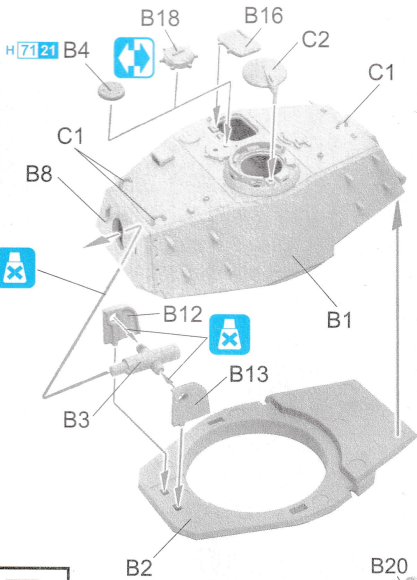
2



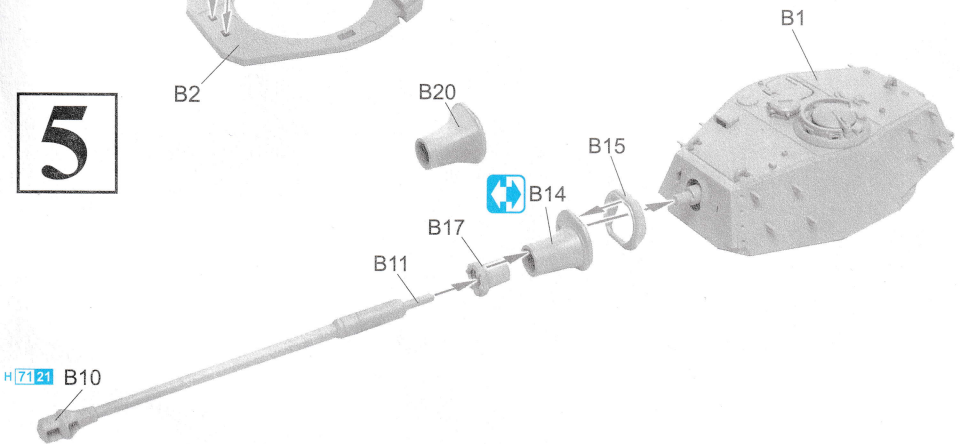
3



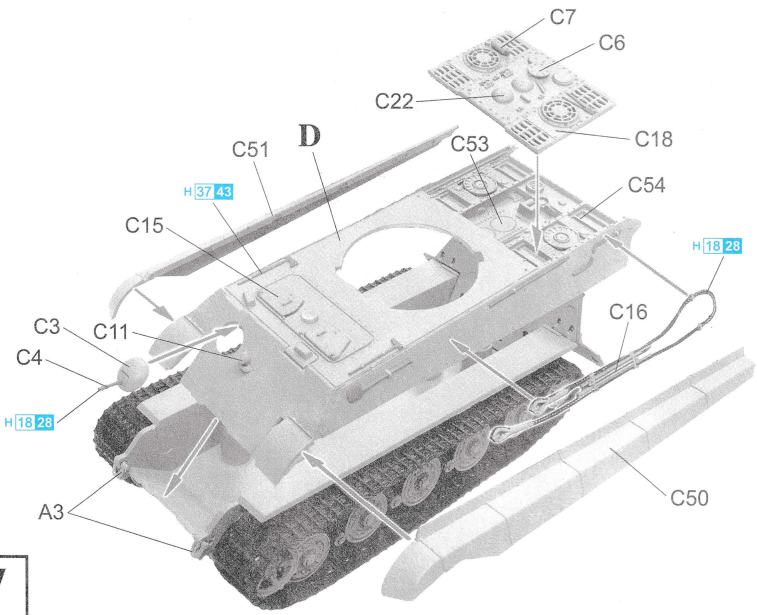
4



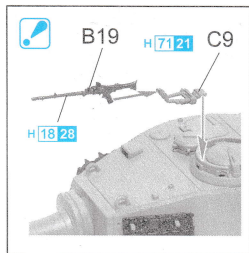
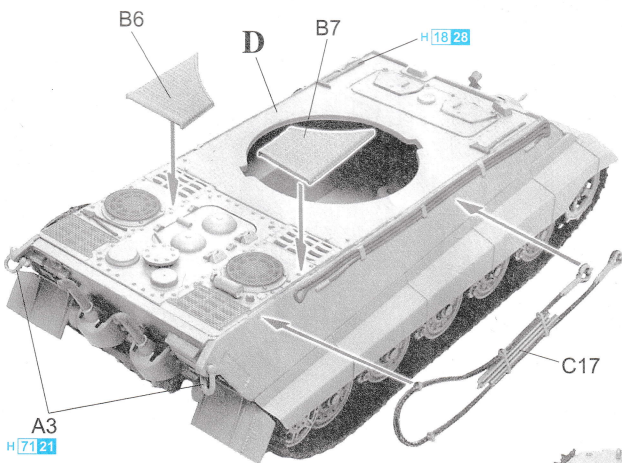
5



6



7



8

