

7145

Ju 88A-4

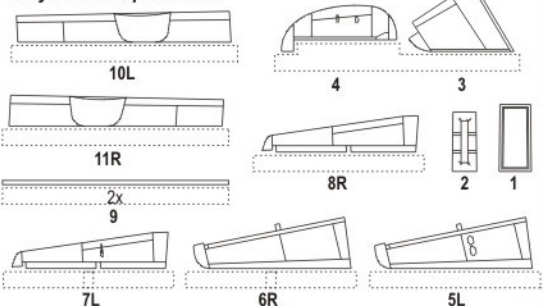
1/72

exterior set for Hasegawa kit

Navštivte naše stránky / Visit our official website

www.cmkkits.com

Polyurethane parts PUR



Díly ohnuté popř. pokroucené vlivem teplotních změn a stárnutí materiálu, mohou být narovnány do požadovaného tvaru pomocí proudu teplé vody nebo vzduchu (fén na vlasy). Různé drátky a tyčinky nejsou přiloženy.

K lepení použijte kyanoakrylátové lepidlo.

Kontaktní plochy doporučujeme před lepením odmastit.

Parts slightly distorted and bended owing to temperature changes or due to material ageing can be straightened to requested shape by hot water or hot air jet. (hair dryer). Wires and holes not included.

This process can be repeated till result is entirely satisfactory.

For best results gluing use cyanoacrylate glue. Contact areas ungrease is recommended before gluing

CMK NEW ITEMS SETS 1/72

7123 Hawker Hunter - interior set for Revell

7124 Hawker Hunter - exterior set for Revell

7125 Hawker Hunter - undercarriage set for Revell

7126 Sikorski JRS 1 - exterior set for Sword

7128 Meteor FR.Mk.8/9 - undercarriage set for MPM

7129 Meteor FR.Mk.8/9 - exterior set for MPM

7130 Meteor FR.Mk.8/9 - engine set for MPM

7131 TSR 2 - interior set for Airfix

7132 TSR 2 - exterior set for Airfix

7133 TSR 2 - control surfaces set for Airfix

7134 TSR 2 - undercarriage set for Airfix

7135 TSR 2 - engine set for Airfix

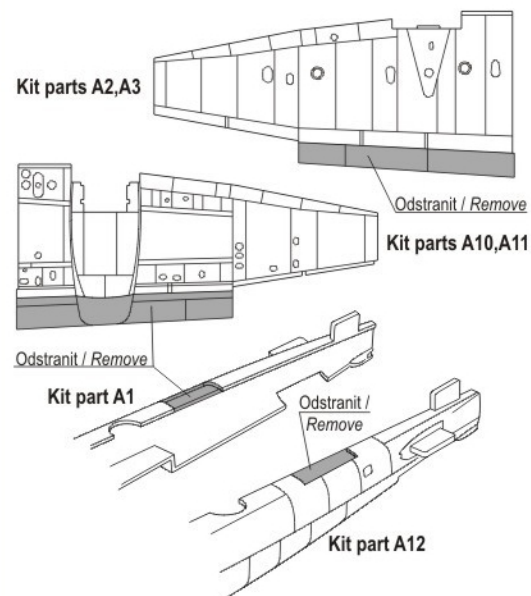
BARVY / COLORS

HUMBROL

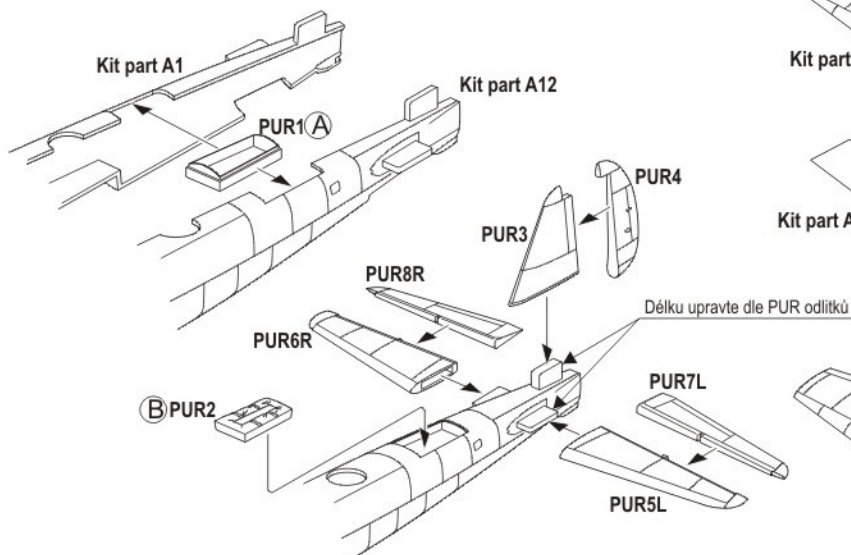
- (A) Šedozelená / Grey Green RLM 02
(B) Khaki / Khaki

141
26

1 Úprava dílů stavebnice / Kit part adjustment



2 Sestavení trupu a ocasních ploch / Fuselage and Tail surfaces assembly



3 Montáž klapek / Flaps assembly

