

# German Smoke Unit

THE ROCKET LAUNCHER, AS AN ARTILLERY ARM, WAS USED INTENSIVELY BY THE GERMAN ARMY DURING THE SECOND WORLD WAR, BECAUSE OF THE FAVOURABLE RATIO BETWEEN COST AND EFFICIENCY OF THESE ARMS.

IT WAS EASY TO MAKE AND THE MANUFACTURING TIMES AND COSTS WERE LOWER THAN THE TRADITIONAL ARTILLERY PIECES, AND IT ALSO OFFERED CONSIDERABLE ADVANTAGES ON THE FIELD: IT DID NOT REQUIRE HIGHLY TRAINED PERSONNEL OR VERY MUCH MAINTENANCE AND IT ALSO HAD A VERY HIGH FIRING VOLUME, EVEN IF NOT FOR LONG PERIODS, WHICH MADE IT POSSIBLE TO SATURATE VERY WIDESPREAD OBJECTIVES.

THE USE OF ROCKET LAUNCHERS, IN REGIMENTS, CONSIDERABLY INCREASED THEIR FIRING POWER, COMPARED WITH THE NUMBER OF ORDINARY GUNS WITH WHICH THEY WERE EQUIPPED, EVEN IF THESE HAD A HIGH CALIBER.

CERTAINLY THE BEST KNOWN AND MOST WIDELY USED ROCKET LAUNCHER WAS THE 15 CM MODEL (NEBELWERFER 41) WHICH WAS PRESENT ON ALL FRONTS AS OF MID 1941. THE ARM, WHICH WAS MADE OF SIX BARRELS IN A CIRCULAR POSITION AT AN EQUAL DISTANCE FROM EACH OTHER AND FIXED ON A CENTRAL AXIS CONNECTED TO THE GEARS FOR TRAINING AND ELEVATION ( $5^{\circ} - 45^{\circ} +$  VERTICAL /  $27^{\circ}$  HORIZONTAL), WAS MOUNTED ON THE STANDARD GUN-CARRIAGE OF THE PAK 35 GUN, TO WHICH WAS ADDED A FRONTAL STABILIZING PLATE. THE WEIGHT WAS SUCH THAT IT COULD BE DRAWN EVEN BY LIGHT VEHICLES, USUALLY HALF TRACKS AND 3 T. TRUCKS.

THE BARRELS WITH A DIAMETER OF 16 CMS, WERE REDUCED TO A CALIBER OF 15 CMS, DUE TO THE ROCKET SLIDES (3 FOR EACH BARREL) WHICH WERE 10 CMS WIDE, AND WERE 51 IN. LONG. ON THE LEFT SIDE THERE WAS THE SIGHT SYSTEM OF THE AUSHILFSRICHTMIHEL 38 TYPE, PROTECTED BY A METAL TIN BOX, DURING SHOOTING.

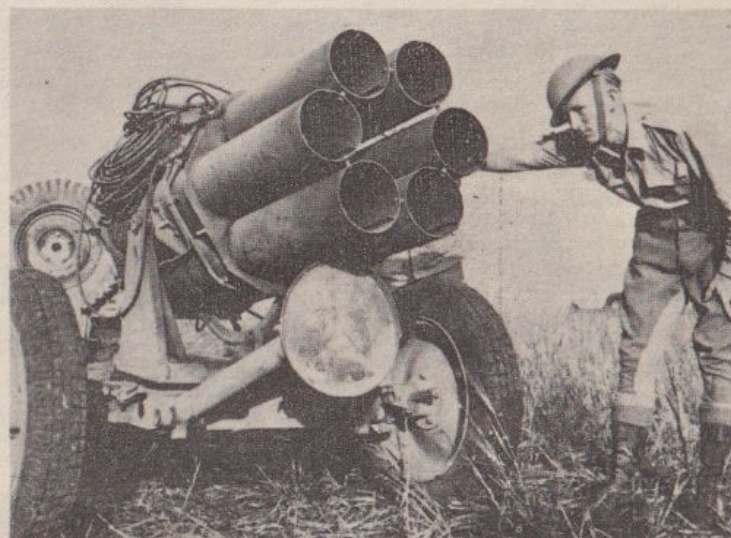
THE ACTUAL ROCKET WEIGHED 70 LBS, WITH THE LOAD, AND 79 LBS, IN THE SMOKE DISCHARGING VERSION, WAS 36.6 IN. LONG, AND IN THE EXPLOSIVE VERSION 35 IN. LONG; IN THE OTHER, THE PROPULSION WAS CARRIED OUT BY A ROCKET MOTOR WHICH WAS « CHARGED » WITH 7 COMPRESSED BLACK DIETHYLENE GLYCOL DINITRATE STICKS, PRIMED BY AN ELECTRICAL INITIATOR, TYPE ERZ 39, FIXED TO ONE OF THE 26 ANGLED VENTURI, PRESENT AT THE BASE OF THE ROCKET.

THE ORGANIZATION OF THESE DETACHMENTS ORIGINATES FROM CHEMICAL WARFARE TROOPS, WHICH IN SPITE OF THE NONE TOO EXCESSIVE PUBLICITY, WERE HIGHLY CONSIDERED BY THE GERMAN GENERAL STAFF AND WERE

FAIRLY INDEPENDENT, BOTH IN TRAINING AND ORGANIZATION AND WERE ALSO FAIRLY WELL EQUIPPED WITH MATERIAL AND EQUIPMENT.

THE ABILITY OF THESE TROOPS IN CREATING BARRAGES WITH TOXIC GAS CLOUDS OR SMOKE SCREENS TO HIDE THE MOVEMENTS OF OTHER DETACHMENTS IN ACTION, EARNED THEM THE NAME OF NEBELTRUPPEN; AND THE ARMS PARTICULARLY SUITABLE FOR THIS PURPOSE WERE KNOWN AS NEBELWERFER, OR « SMOKE LAUNCHERS ». IN FACT, EVEN THE 15 CM ROCKET LAUNCHER, MODEL 41, WAS ALSO A SATURATION ARM AND WAS SPECIFICALLY USED WITH ROCKETS SPECIALLY SUITABLE FOR SMOKE SCREENING.

THE BASIC UNIT IS THE « WERFER ABTEILUNG » WITH THREE BATTERIES WITH SIX ROCKET LAUNCHERS EACH, WITH SUITABLE FLANKING UNITS INCLUDING A ANTI TANK BATTERY; GENERALLY DRAWN UP, THE ROCKET LAUNCHERS COVERED A FRONT OF ABOUT ONE KILOMETRE AND WERE ABLE TO SATURATE THE TARGET WITH 648 ROCKETS IN 90 SECONDS; MORE THAN DOUBLE THREE TRADITIONAL ARTILLERY BATTALIONS PUT TOGETHER.



KIT 5001



LE LANCE-ROQUETTES, EN TANT QU'ARME D'ARTILLERIE, FUT LARGEMENT EMPLOYÉ PAR L'ARMÉE ALLEMANDE PENDANT LA SECONDE GUERRE MONDIALE, GRÂCE AU RAPPORT COÛT-EFFICACITÉ EXTRÊMEMENT VALABLE DE CES ARMES.

DE CONSTRUCTION SIMPLE, AVEC DES TEMPS ET DES COÛTS DE FABRICATION INFÉRIEURS À CEUX DES PIÈCES TRADITIONNELLES D'ARTILLERIE, IL OFFRAIT, ÉGALEMENT SUR LE TERRAIN, DES AVANTAGES CONSIDÉRABLES: IL NÉCESSITAIT PAS UN PERSONNEL SPÉCIALEMENT INSTRUIT OU UN ENTRETIEN PARTICULIER, EN OUTRE, IL DISPOSAIT D'UN VOLUME DE FEU TRÈS ÉLEVÉ, QUOIQUE POUR DES PÉRIODES LIMITÉES, QUI PERMETTAIT DE SATURER DES OBJECTIFS TRÈS ÉTENDUS.

L'EMPLOI DU LANCE-ROQUETTES, DANS DES UNITÉS AU NIVEAU D'UN RÉGIMENT, ACCROISSAIT CONSIDÉRABLEMENT LEUR PUISSANCE DE FEU PAR RAPPORT AU NOMBRE DE BOUCHES À FEU ORDINAIRES FAISANT PARTIE DE L'ÉQUIPEMENT, MÊME SI ELLES ÉTAIENT DE CALIBRE ÉLEVÉ.

LE LANCE-ROQUETTES LE PLUS CONNU ET LE PLUS UTILISÉ A SANS AUCUN DOUTE ÉTÉ LE MODÈLE DE 15 CM. (NEBELWERFER 41), PRÉSENT SUR TOUS LES FRONTS À PARTIR DE LA MOITIÉ DE 1941.

L'ARME, CONSTITUÉE PAR SIX CANONS EN POSITION CIRCULAIRE À ÉGALE DISTANCE LES UNS DES AUTRES ET FIXÉS À UN AXE CENTRAL RATTACHÉ AUX ENGRENAGES POUR LE POINTAGE EN DIRECTION ET L'ÉLEVATION (15° — 45° + VERTICALE / 27° HORIZONTALE), ÉTAIT MONTÉE SUR L'AFFÛT STANDARD DU CANON PAK 35 AUQUEL ÉTAIT AJOUTÉE UNE PLAQUE STABILISATRICE FRONTALE; LE TOUT POUVAIT ÊTRE TIRÉ PAR DES VÉHICULES LÉGERS, D'HABITUDE DES SEMI-CHEVILLES OU DES CAMIONS DE 3 TONNES.

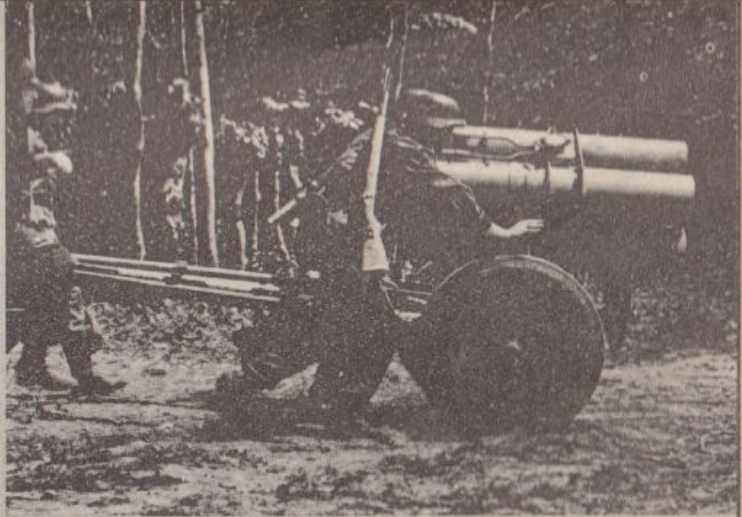
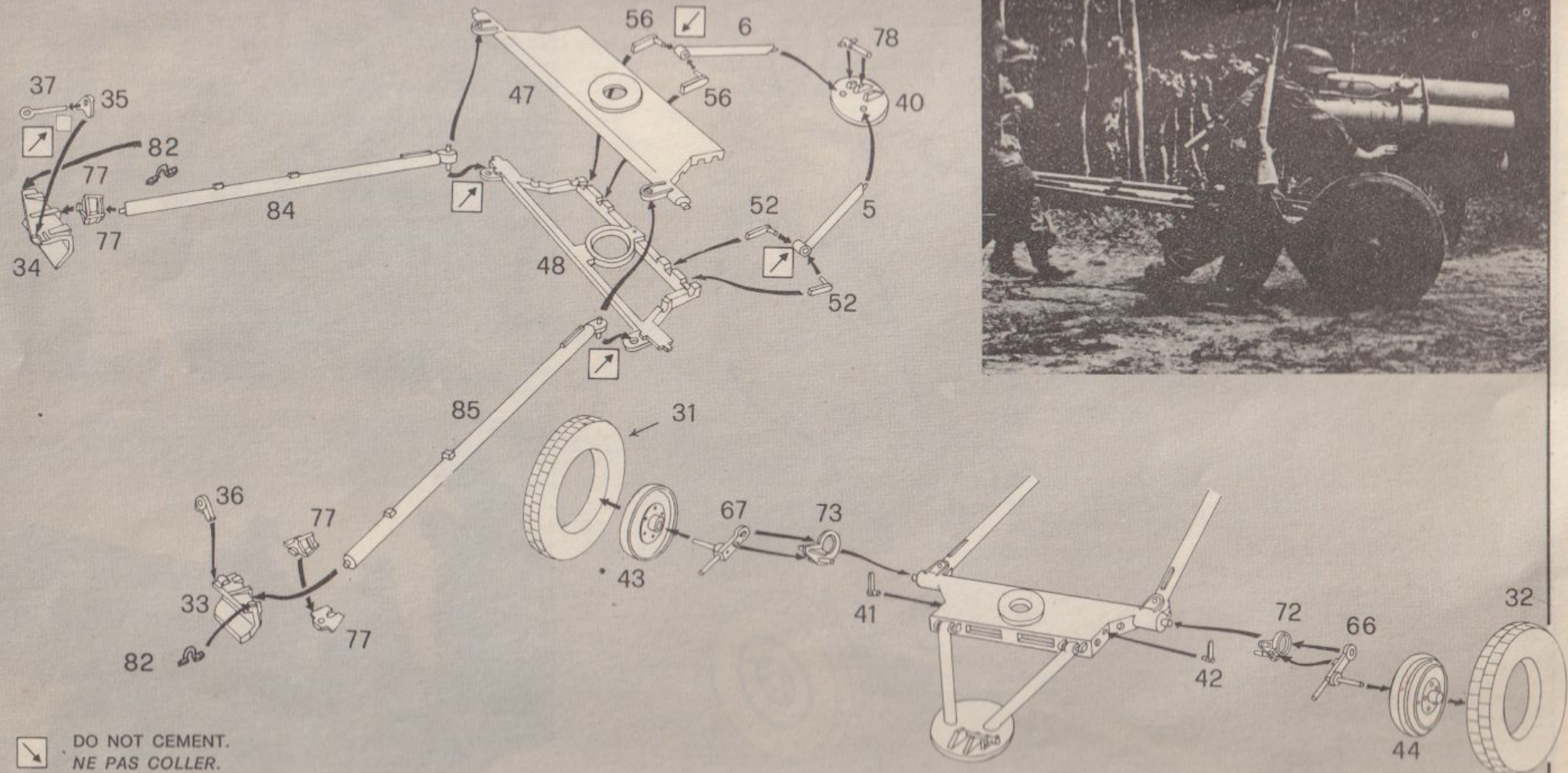
LES CANONS DE 16 CM DE DIAMÈTRE SE RÉDUISAIENT AU CALIBRE DE 15 CM À CAUSE DES GUIDES POUR LES ROQUETTES (3 PAR CANON) DONT LA LARGEUR ÉTAIT DE 10 CM; LEUR LONGUEUR ÉTAIT DE 129 CM; SUR LE CÔTÉ GAUCHE ÉTAIT FIXÉ UN DISPOSITIF DE MIRE DU TYPE AUSHILFSRICHTMIHEL 38, PROTÉGÉ PAR UN COUVERCLE-BOÎTE EN MÉTAL PENDANT LE TIR.

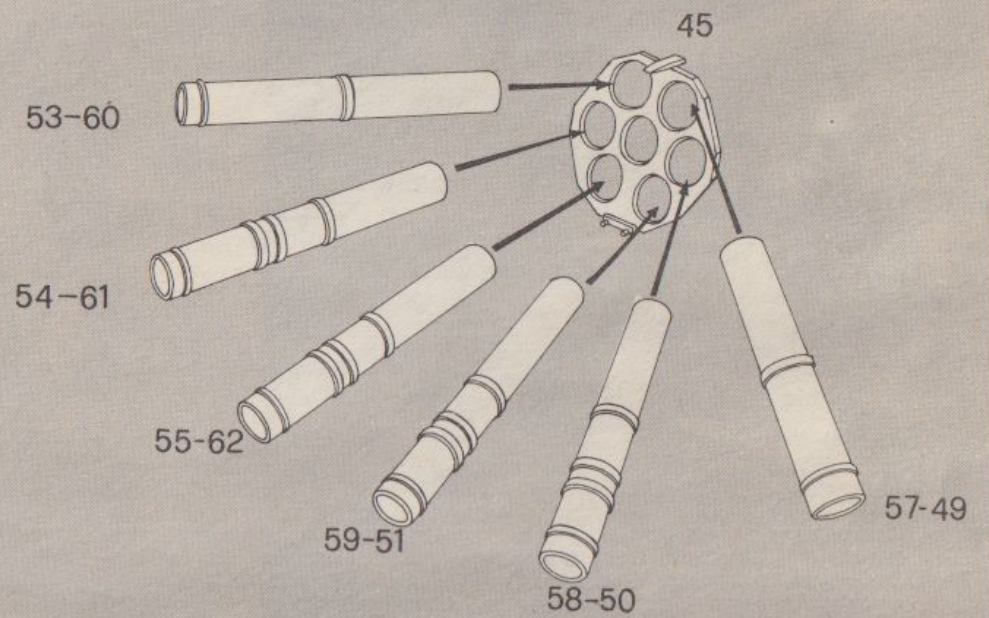
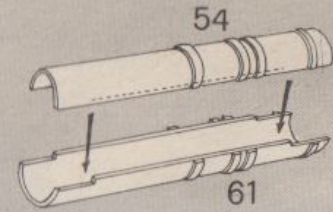
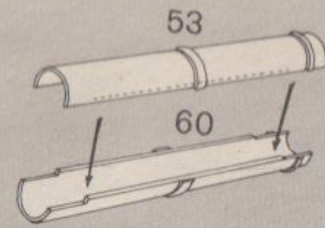
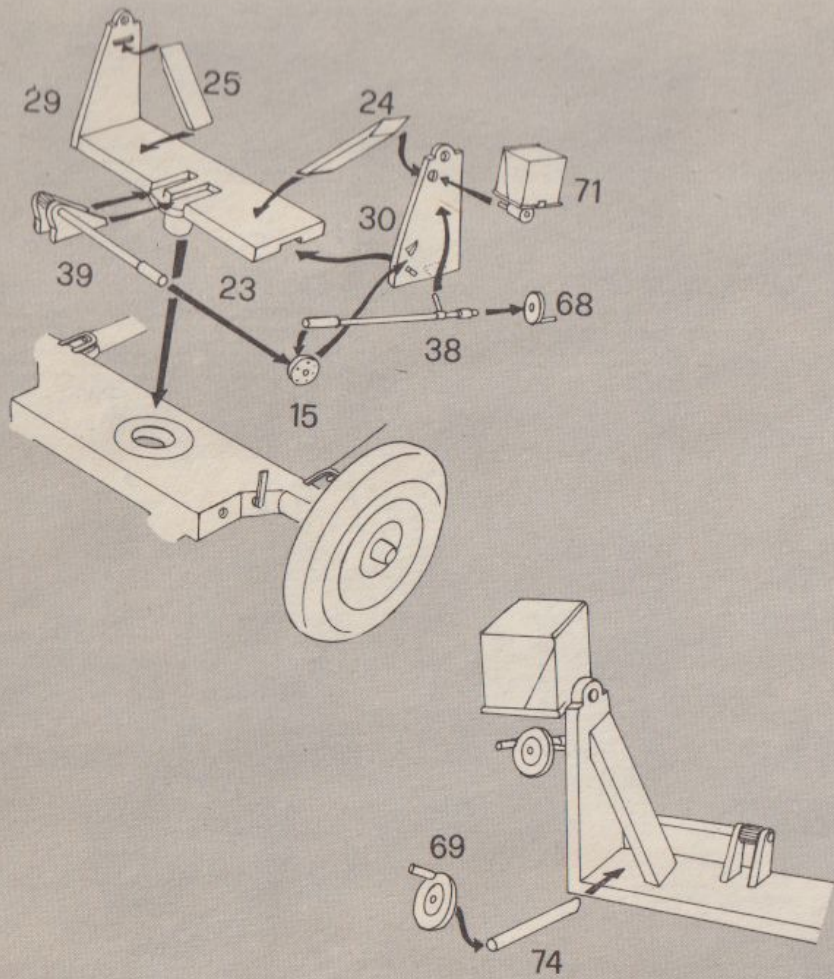
LA ROQUETTE PROPREMENT DITE PÉSANT 31 KG, AVEC CHARGE H.E., ÉTAIT DE 35 KG DANS LA VERSION FUMIGÈNE ET MESURAIT 91 CM LE LONG; DANS LA VERSION EXPLOSIVE, LA LONGUEUR ÉTAIT DE 89 CM. DANS L'AUTRE, LA PROPULSION ÉTAIT EFFECTUÉE AU MOYEN D'UN MOTEUR-FUSÉE « CHARGÉ » AVEC 7 PASTILLES DE DINITRATE DE DIÉTHYLÈNE, AMORCÉES PAR UN CONTACT ÉLECTRIQUE, TYPE ERZ 39, FIXÉ À L'UN DES 26 TROUS D'ÉCHAPPEMENT, TYPE VENTURI, PRÉSENTS À LA BASE DE LA ROQUETTE.

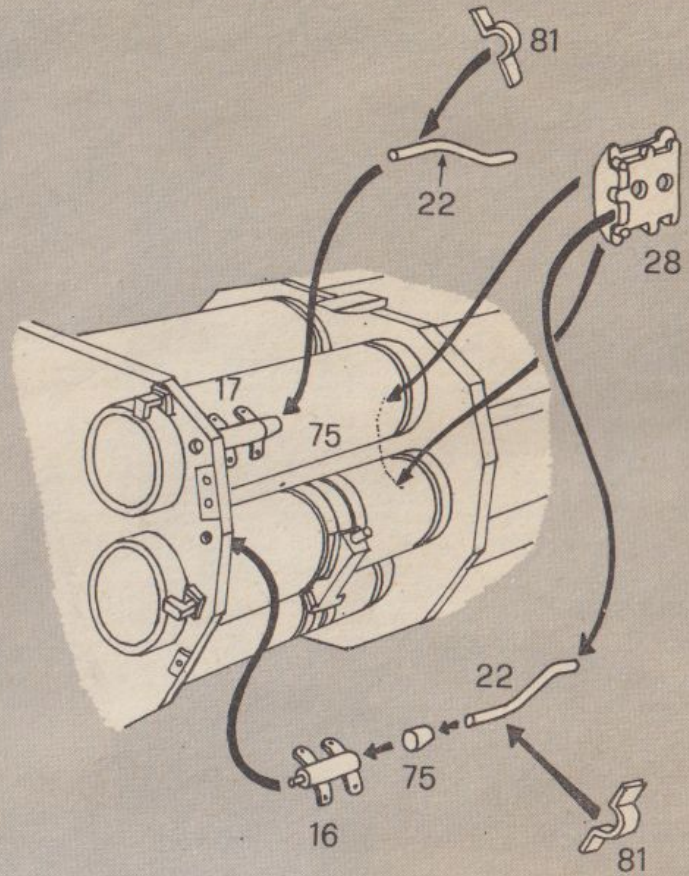
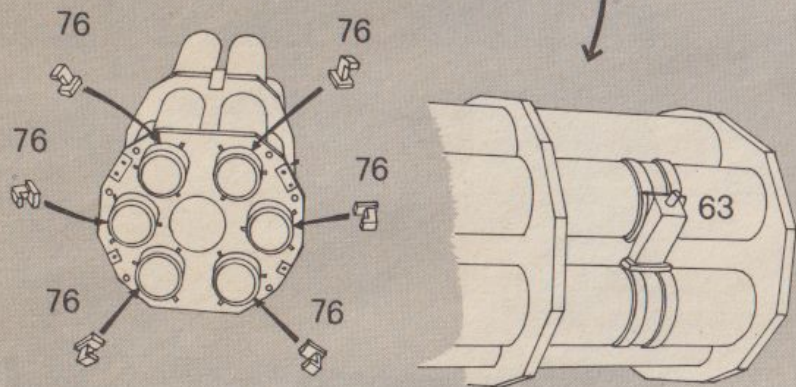
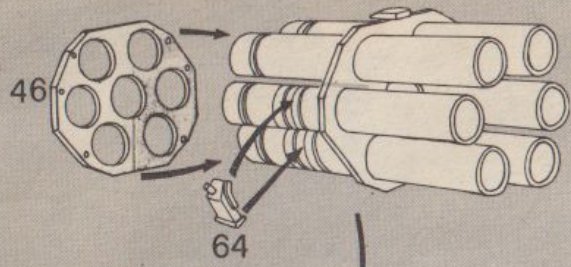
L'ORGANISATION DE CES DIVISIONS EST NÉE DES TROUPES PRÉPOSÉES À LA GUERRE CHIMIQUE, MALGRÉ UNE PUBLICITÉ ASSEZ LIMITÉE, JOUISSAIENT AUPRÈS DES ÉTATS MAJORS ALLEMANDS D'UNE CERTAINE CONSIDÉRATION ET AUTONOMIE, AUSSI BIEN POUR CE QUI ÉTAIT DE L'INSTRUCTION QUE DE L'ORGANISATION, ET DISPOSaient DE MATÉRIELS ET D'ÉQUIPEMENTS EN QUANTITÉ CONSIDÉRABLE.

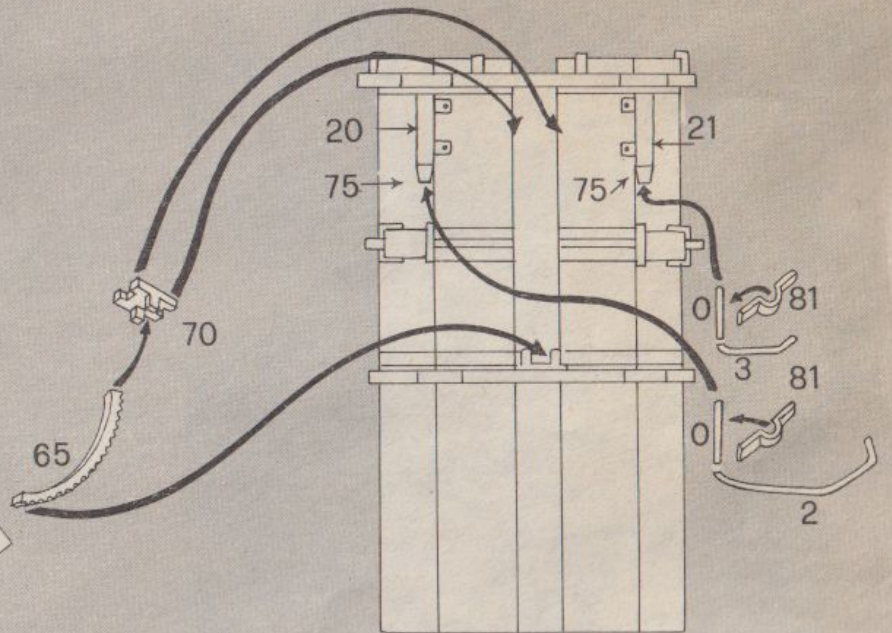
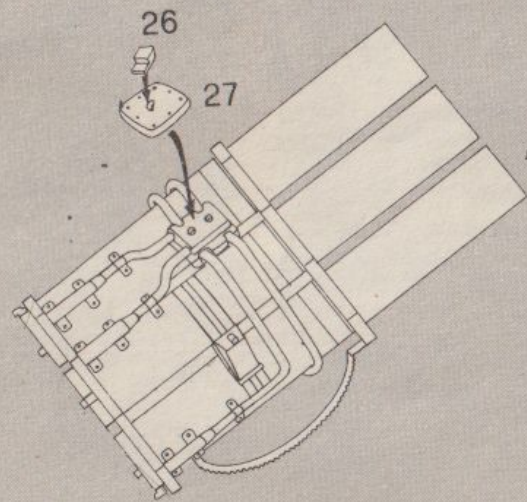
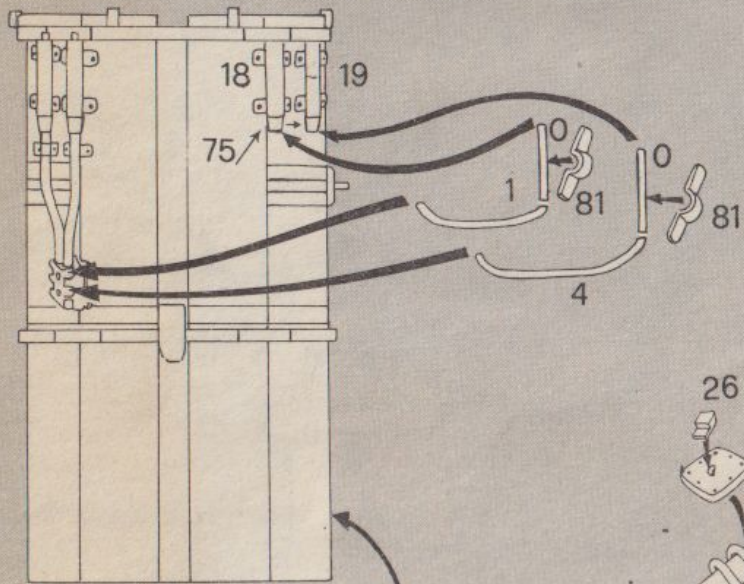
L'HABILITÉ DE CES TROUPES POUR CRÉER DES BARRAGES AU MOYEN DE NUAGES DE GAZ TOXIQUE OU DE RIDEAUX DE FUMÉE AFIN DE DISSIMULER LES MOUVEMENTS DES AUTRES DIVISIONS EN ACTION, LEUR VALU LE NOM DE NEBELTRUPPEN; LES ARMES PARTICULIÈREMENT INDIQUÉES POUR ATTEINDRE L'OBJECTIF VOULU FURENT APPELÉES NEBELWERFER, C'EST-À-DIRE « LANCE-BROUILLARD ». EN EFFET, MÊME LE LANCE-ROQUETTES DE 15 CM MODÈLE 41 CONSERVAIT SA FONCTION D'ARME DE SATURATION ET DEVAIT SERVIR, AU MOYEN DE ROQUETTES MUNIES D'UNE CHARGE PARTICULIÈRE, À FORMER LES RIDEAUX DE FUMÉE.

L'UNITÉ DE BASE EST CONSTITUÉE PAR LE « WERFER ABTEILUNG » COMPRENANT TROIS BATTERIES AVEC SIX LANCE-ROQUETTES CHACUNE ET DES UNITÉS AUXILIAIRES Y COMPRIS UNE BATTERIE ANTICHAR; GÉNÉRALEMENT ALIGNÉS, LES LANCE-ROQUETTES COUVRaient UN FRONT DE UN KM ENVIRON ET ÉTAIENT EN MESURE DE SATURER L'OBJECTIF AVEC 648 ROQUETTES EN 90 SECONDES; PLUS DU DOUBLE DE TROIS BATAILLONS D'ARTILLERIE TRADITIONNELS MIS ENSEMBLES.



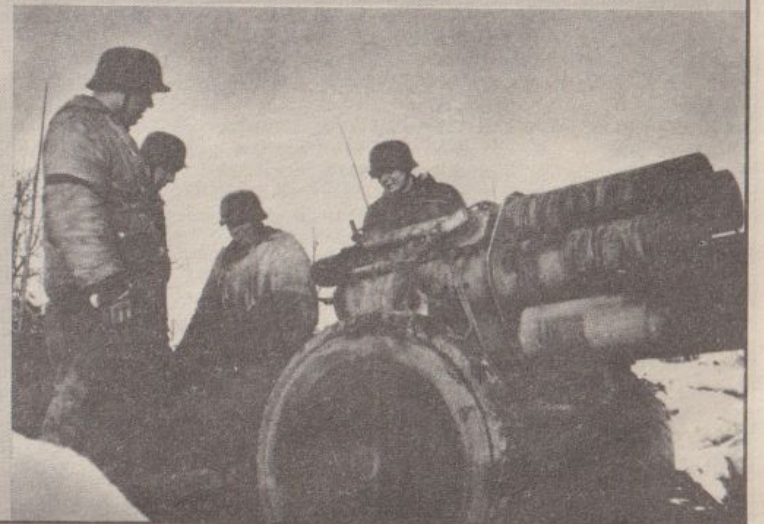
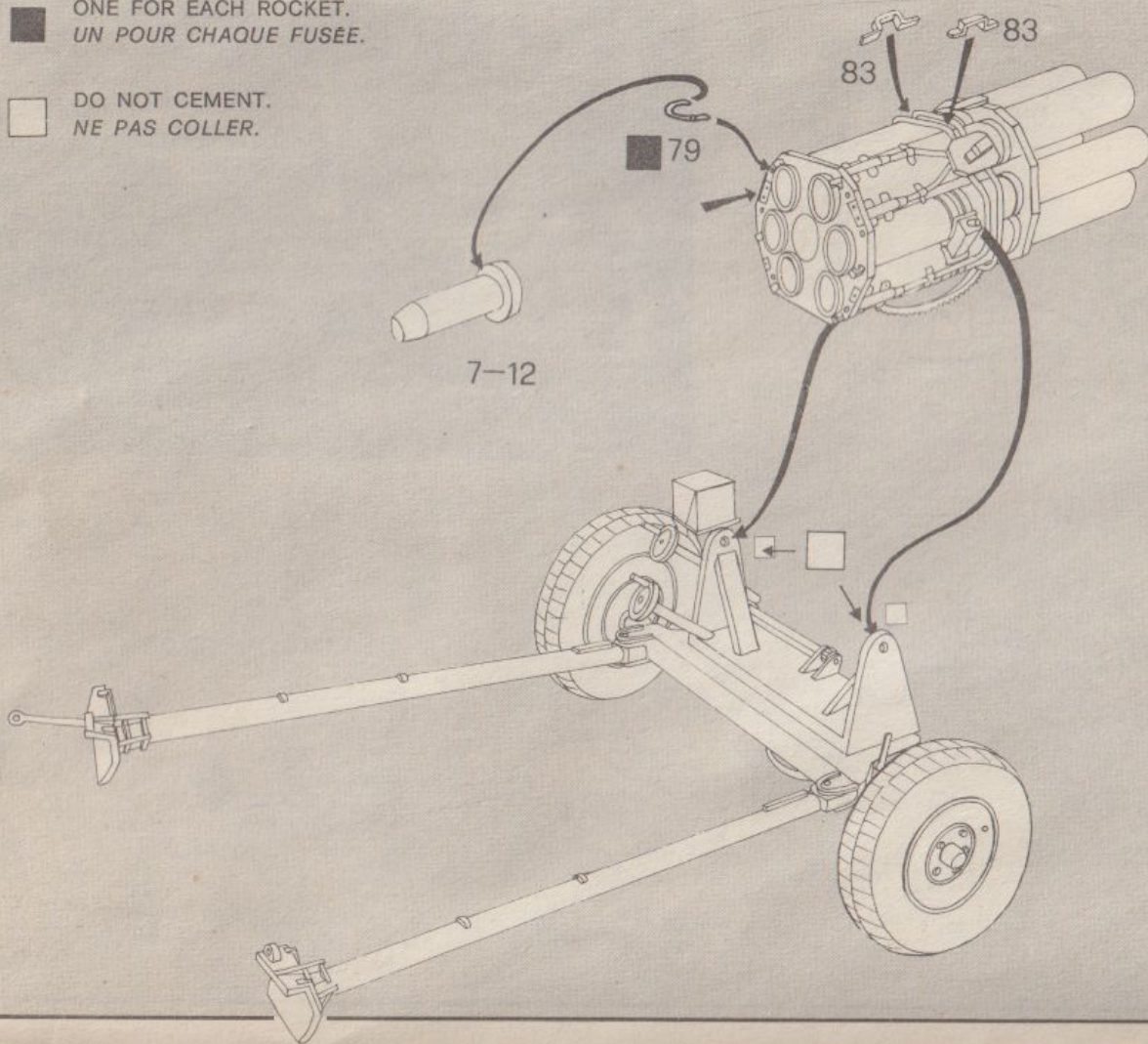






■ ONE FOR EACH ROCKET.  
UN POUR CHAQUE FUSÉE.

□ DO NOT CEMENT.  
NE PAS COLLER.





VUE OF THE COMPLETE FIGURES SHOWING THE EQUIPMENT  
VUE D'ENSEMBLE DES SUBJECTS AVEC ÉQUIPEMENT.

