

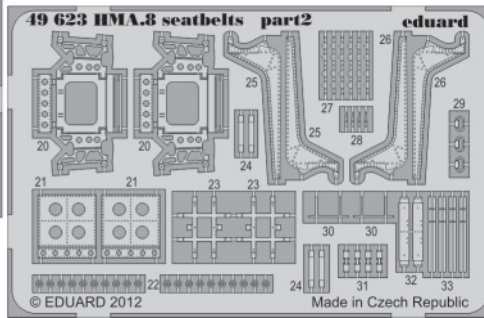
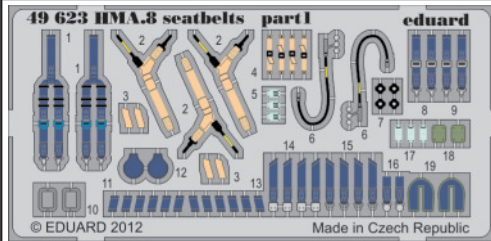


# Lynx HMA.8 seatbelts

1/48 scale detail set for AIRFIX kit • sada detailů pro model 1/48 AIRFIX

eduard

49 623



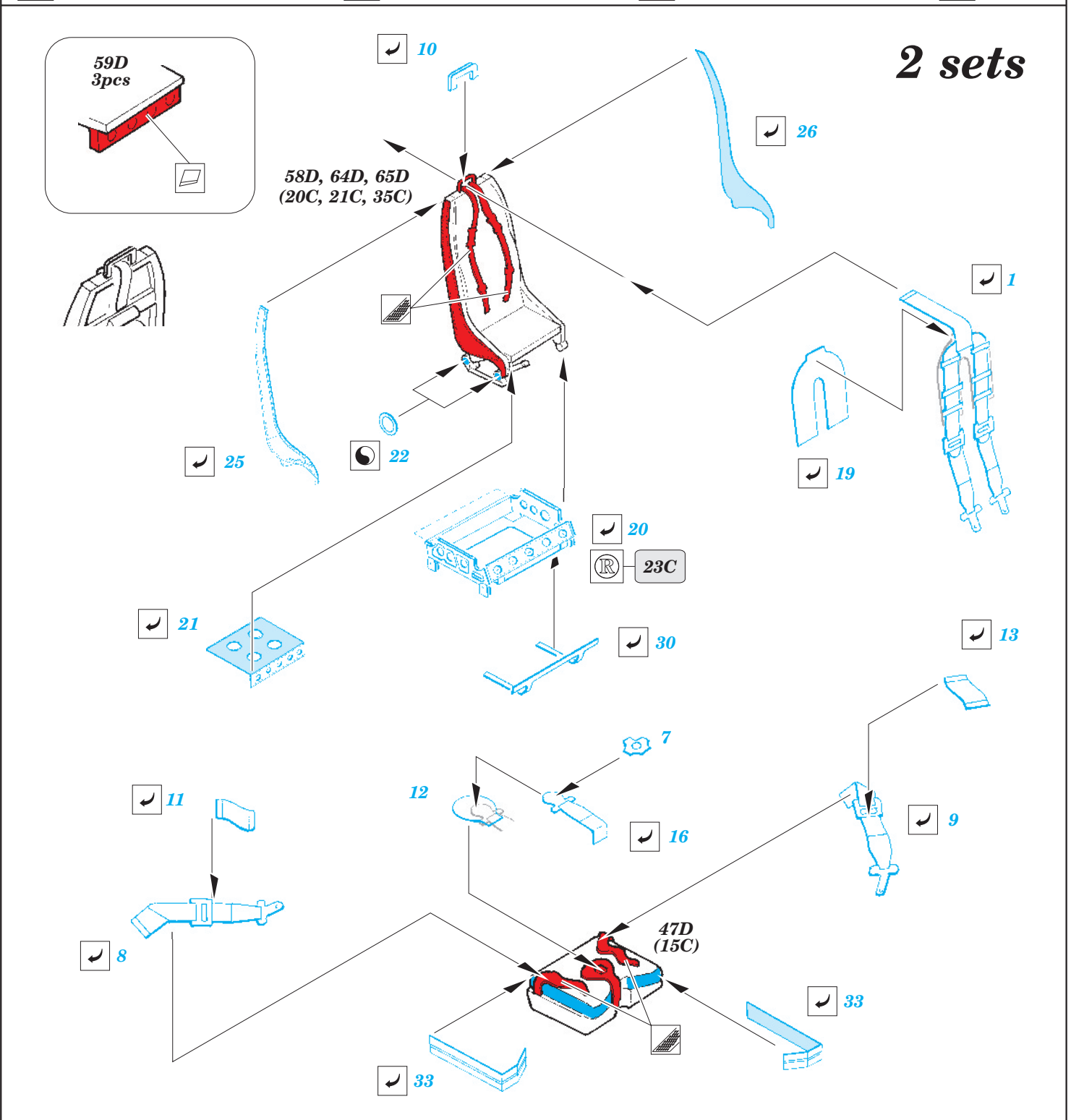
- ★ APPLY EXPRESS MASK AND PAINT BEFORE GLUING  
POUŽIT EXPRESS MASK NABARVIT PŘED SLEPENÍM
- ☉ SYMMETRICAL ASSEMBLY  
SYMETRICKÁ MONTÁŽ
- REMOVE  
ODSTRANIT
- ▨ GRIND  
OBROUSIT
- ⊘ DRILL HOLE  
VRTAT OTVOR
- ↪ BEND  
OHNOUT
- ⊕ OPTION  
VOLBA
- Ⓜ REPLACE  
NAHRADIT

■ ORIGINAL KIT PARTS  
PŮVODNÍ DÍLY STAVEBNICE

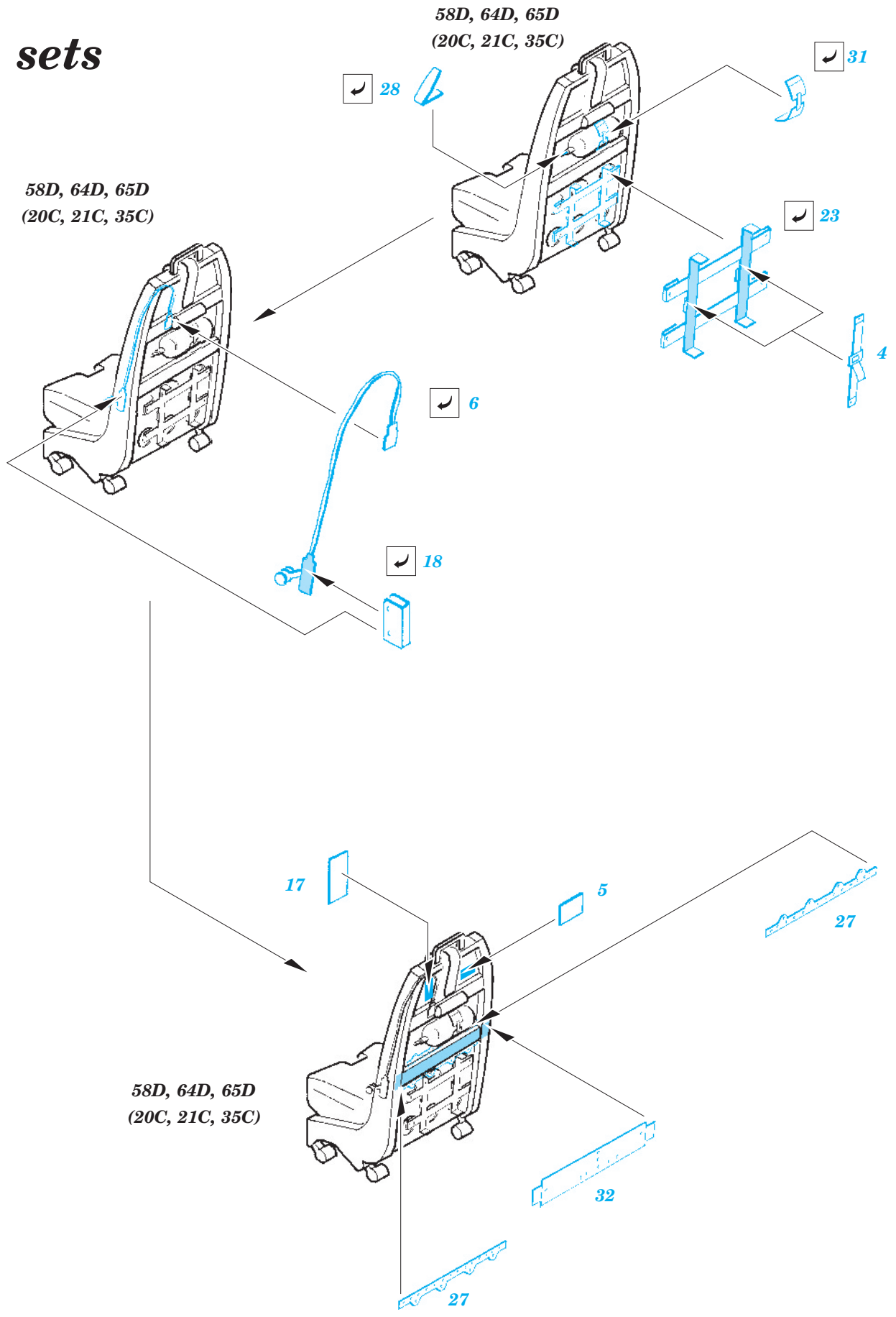
■ PHOTO-ETCHED PARTS  
LEPTANÉ DÍLY

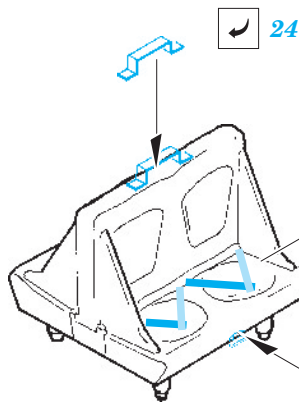
■ PARTS TO BE REMOVED  
DÍLY K ODSTRANĚNÍ

■ FILL  
TMELIT



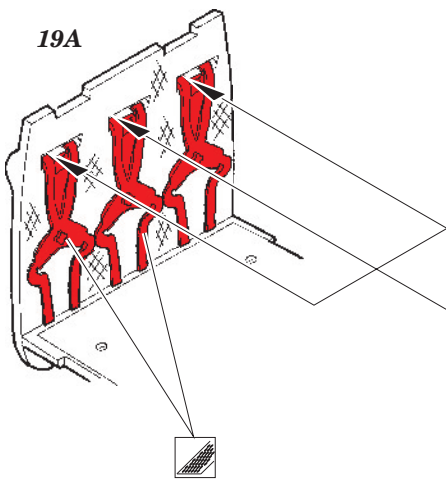
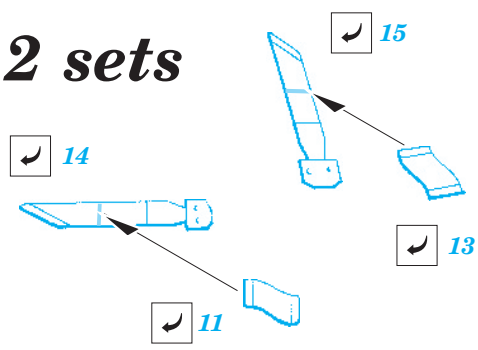
# 2 sets



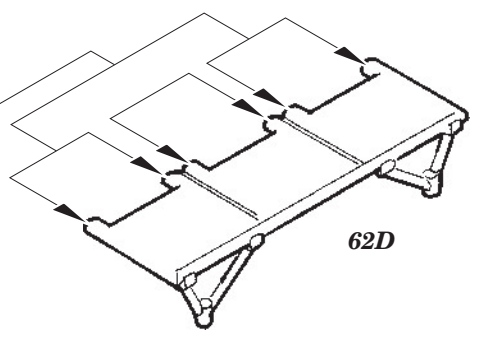
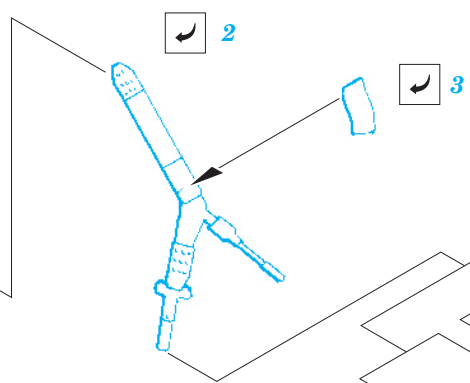


61D, 63D

2 sets



19A



62D

*For further detail sets look for **eduard** 48 741 Lynx HMA.8 exterior and 49 613 Lynx HMA.8 interior (not included in this set)*

